



ООО «ЭНКОР-Инструмент-Воронеж»

СВАРОЧНЫЙ ИНВЕРТОРНЫЙ АППАРАТ: «Энкор-160 ММА»; «Энкор-200 ММА» РУКОВОДСТВО ПО ЭКСПЛУАТАЦИИ



Россия Воронеж ■ www.enkor.ru ■ Артикул 56701, 56703

<p align="center">КОРЕШОК №2</p> <p align="center">На гарантийный ремонт сварочного аппарата модели изъят «.....»200.....года Ремонт произвел/...../</p>	<p align="center">КОРЕШОК №1</p> <p align="center">На гарантийный ремонт сварочного аппарата модели изъята «.....»200.....года Ремонт произвел/...../</p>
линия отреза	
<p align="center">Гарантийный талон ООО «ЭНКОР - Инструмент - Воронеж» Россия, 394006, г. Воронеж, пл. Ленина, 8.</p>	<p align="center">Гарантийный талон ООО «ЭНКОР - Инструмент - Воронеж» Россия, 394006, г. Воронеж, пл. Ленина, 8.</p>
<p align="center">ТАЛОН №2 На гарантийный ремонт сварочного аппарата модели</p>	<p align="center">ТАЛОН №1 На гарантийный ремонт сварочного аппарата модели</p>
<p>Продан _____ наименование торгового предприятия</p>	<p>Продан _____ наименование торгового предприятия</p>
<p>Дата «.....» 200.....г _____ подпись продавца</p>	<p>Дата «.....» 200.....г _____ подпись продавца</p>
<p>Владелец адрес, телефон</p> <p>.....</p> <p>.....</p>	<p>Владелец адрес, телефон</p> <p>.....</p> <p>.....</p>
<p>Выполнены работы по устранению дефекта</p> <p>.....</p> <p>.....</p>	<p>Выполнены работы по устранению дефекта</p> <p>.....</p> <p>.....</p>
<p>Дата «.....» 200.....г _____ подпись механика</p>	<p>Дата «.....» 200.....г _____ подпись механика</p>
<p>Владелец _____ личная подпись</p>	<p>Владелец _____ личная подпись</p>
<p>Утверждаю _____ руководитель ремонтного предприятия</p>	<p>Утверждаю _____ руководитель ремонтного предприятия</p>
<p align="center">наименование ремонтного предприятия или его штамп</p>	<p align="center">наименование ремонтного предприятия или его штамп</p>
<p>Дата «.....» 200.....г _____ личная подпись</p>	<p>Дата «.....» 200.....г _____ личная подпись</p>
<p align="center">Место для заметок</p> <p>_____</p> <p>_____</p> <p>_____</p> <p>_____</p>	<p align="center">Место для заметок</p> <p>_____</p> <p>_____</p> <p>_____</p> <p>_____</p>

1. НАЗНАЧЕНИЕ

1.1. Сварочный инверторный аппарат: «Энкор-160 ММА»; «Энкор-200 ММА» (далее сварочный аппарат или аппарат) предназначен для выполнения сварочных работ постоянным током с различными видами стали. Процесс сварки производится с заполнением сварного шва расплавляющимся электродом диаметром 1,6- 4,0мм.

1.2. Сварочный аппарат предназначен для работы от однофазной сети переменного тока напряжением 220В±10% частотой 50 Гц.

1.3. Аппарат рассчитан для эксплуатации в следующих условиях:

- температура окружающей среды от -10°С до 35°С;
- относительная влажность воздуха до 80% при температуре 25°С.

1.4. Если сварочный аппарат внесен в зимнее время в отапливаемое помещение с улицы или из холодного помещения, не включайте его в течение 2-3 часов. Сварочный аппарат должен прогреться до температуры окружающего воздуха. В противном случае он может выйти из строя при включении из-за скопившегося конденсата.

1.5. Приобретая сварочный аппарат, проверьте его работоспособность, комплектность, наличие гарантийных талонов в руководстве по эксплуатации, дающих право на бесплатное устранение заводских дефектов в период гарантийного срока, при наличии на них даты продажи, штампа магазина и разборчивой подписи или штампа продавца.

1.6. После продажи сварочного аппарата претензии по его комплектности не принимаются.

2. ТЕХНИЧЕСКИЕ ДАННЫЕ

2.1. Основные параметры сварочного аппарата приведены в табл. 1 и табл. 2:

2.2. По электробезопасности сварочный инверторный аппарат: «Энкор-160 ММА»; «Энкор-200 ММА» соответствует I классу защиты от поражения электрическим током.

В связи постоянным совершенствованием технических характеристик моделей оставляем за собой право вносить изменения в конструкцию и комплектность. При необходимости информация об этом будет прилагаться отдельным листом к «Руководству»

3. РАСПАКОВКА

3.1. Откройте индивидуальную упаковку и извлеките сварочный аппарат и все комплектующие части и проверьте комплектность.

4. КОМПЛЕКТНОСТЬ

4.1. В комплект поставки входит:

- | | |
|---|-------|
| А. Сварочный инверторный аппарат | 1 шт. |
| Б. Комплект подводящих проводов с держателем электродов и зажимом «массы» | 1 шт. |
| В. Щиток | 1 шт. |
| Г. Рукоятка щитка | 1 шт. |
| Д. Светофильтр | 1 шт. |
| Е. Щетка комбинированная | 1 шт. |
| Индивидуальная упаковка | 1 шт. |
| Руководство по эксплуатации | 1 шт. |
| Упаковка | 1 шт. |

КОД ДЛЯ ЗАКАЗА: 56701, 56703

5. УКАЗАНИЯ ПО ТЕХНИКЕ БЕЗОПАСНОСТИ

5.1. Общие указания по обеспечению безопасности при работе со сварочным аппаратом

ПРЕДУПРЕЖДЕНИЕ: не подключайте сварочный аппарат к сети питания до тех пор, пока внимательно не ознакомитесь с изложенными в «Руководстве» рекомендациями и поэтапно не изучите все пункты сборки, настройки и регулировки сварочного аппарата.

5.1.1. Ознакомьтесь с техническими характеристиками и назначением вашего сварочного аппарата. Перед началом эксплуатации сварочного аппарата изучите руководство по эксплуатации.

5.1.2. Перед началом работ изучите справочную и техническую литературу. Усвойте методы и приёмы выполнения свароч-

ДЕТАЛИ СБОРКИ СВАРОЧНОГО АППАРАТА «ЭНКОР-200 ММА»

*- позиция по схеме сборки

№*	КОД	НАИМЕНОВАНИЕ
1	205224	РЕМЕНЬ
4	205265	КОЖУХ
5	205266	БОЛТ
6	205267	СЕТЕВОЙ ВЫКЛЮЧАТЕЛЬ
7	205268	ШНУР СЕТЕВОЙ
8	205269	ФИКСАТОР
9	205270	КОЖУХ ОСНОВАНИЯ
10	205271	ГНЕЗДО РАЗЪЁМА
11	205272	ПРОВОД ПОДВОДЯЩИЙ С ДЕРЖАТЕЛЕМ ЭЛЕКТРОДА
12	205273	ПРОВОД ПОДВОДЯЩИЙ С ЗАЖИМОМ «МАССА»
13	205274	БОЛТ
14	205275	ПЛАТА ЭЛЕКТРИЧЕСКАЯ
15	205276	КОНДЕНСАТОР
16	205277	ПЛАТА УПРАВЛЕНИЯ
17	205278	СТАБИЛИЗАТОР
18	205279	ПОТЕНЦИОМЕТР
19	205233	ЛАМПОЧКА ИНДИКАТОРНАЯ
20	205281	РУЧКА
21	205282	РАДИАТОР
22	205283	ДИОД ИМПУЛЬСНЫЙ
23	205284	ВИНТ
24	205285	ЗАЩИТА
25	205286	СТОЙКА
26	205287	БОЛТ
27	205288	СОПРОТИВЛЕНИЕ ВЫХОДНОЕ
28	205289	СЕРДЕЧНИК
29	205290	ТРАНСФОРМАТОР
30	205291	ВЕНТИЛЯТОР
31	205292	ОПОРА
32	205293	РАДИАТОР
33	205294	ИЗОЛЯТОР
34	205295	ДИОД ИМПУЛЬСНЫЙ
35	205296	ИЗОЛЯТОР
36	205297	IGBT ТРАНЗИСТОР
37	205298	РАДИАТОР
38	205299	РАДИАТОР
39	205300	ВЫПРЯМИТЕЛЬ МОСТОВОЙ
40	205301	ВИНТ
41	205302	ПРЕДОХРАНИТЕЛЬ
42	205303	КОЛОДКА

КОМПЛЕКТНОСТЬ, СМ. ПУНКТ 4

№*	КОД	НАИМЕНОВАНИЕ
Б.	205217	РУКОЯТКА ЩИТКА
В.	205218	СВЕТОФИЛЬТР
Г.	205219	ЩИТОК
Е.	205220	ЩЁТКА КОМБИНИРОВАННАЯ

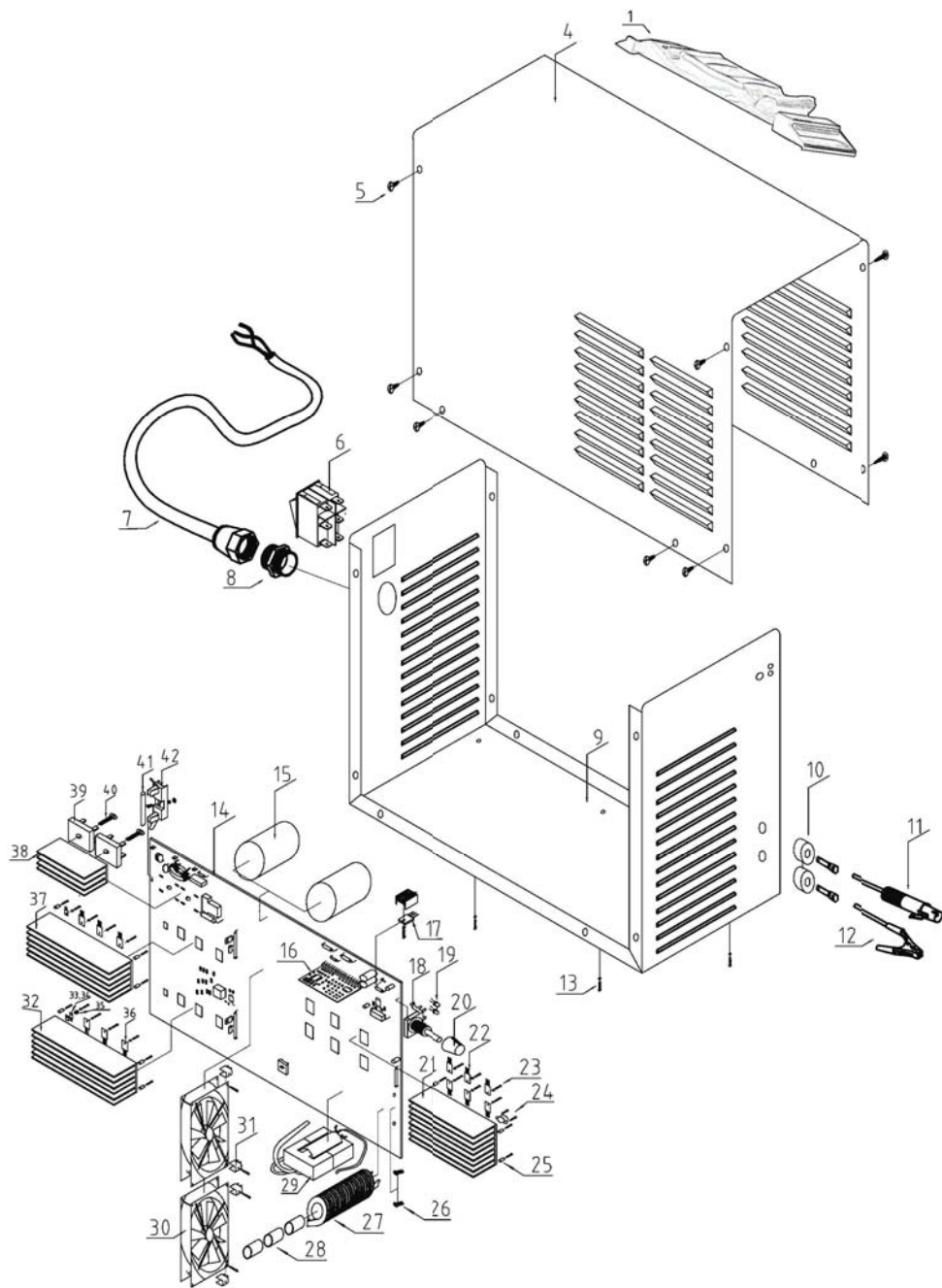


Таблица 1

Наименование параметра	Значение параметра «Энкор-160 ММА»	Значение параметра «Энкор-200 ММА»
Номинальное напряжение питания, В	220 ± 10%	220 ± 10%
Частота сети, Гц	50	50
Род тока	переменный, однофазный	переменный, однофазный
Номинальная потребляемая мощность, Вт	не более 3500	не более 4000
Максимальная (пиковая) потребляемая мощность, Вт	6000	8000
Защита от перегрузок	термозащита	термозащита
Напряжение холостого хода, В	78	78
Регулировки сварочного тока	плавная	плавная
Рабочий диапазон, Ампер/Вольт	10/20,4 - 160/26,4	10/20,4 - 200/28
Режим сварки (Т=25°C), Ампер/Вольт		
- ПВ* 35% (3,5мин. работы + 6,5мин. перерыв)	160/26,4	200/28
- ПВ* 60% (6мин. работы + 4мин. перерыв)	120/24,5	140/26
- ПВ* 100% (продолжительно)	90/23,6	115/24,4
Диаметр применяемого электрода, мм	1,6 -4,0	1,6 -5,0
Степень защиты	IP 21	IP 21
Символ источника питания для сварки, пригодного для питания сварочных процессов, выполняемых в среде с повышенной опасностью поражения электрическим током	s	s
Масса нетто (сварочного аппарата без подводящих проводов), кг	6,2	6,8

*ПВ - продолжительность включения, при температуре окружающей среды 25°C

Диаметр электрода, мм	1,6	2,0	2,5	3,0	3,2	4,0	5,0
Рабочий сварочный ток, А	40	55	80	100	140	160	200

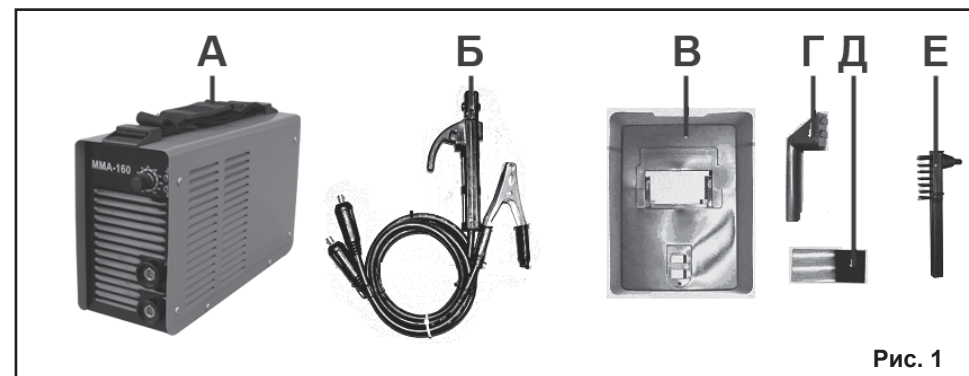


Рис. 1

ных работ. Изучите и всегда выполняйте технику безопасности (в том числе, электробезопасности) при выполнении сварочных работ.

5.1.3. Правильно устраивайте и всегда содержите в надлежащем состоянии рабочее место. Место проведения сварочных работ должно быть ограждено. Содержите рабочее место в чистоте, не допускайте загромождения посторонними предметами. Не допускайте использование сварочного аппарата в помещениях со скользким полом, например, засыпанном песком или натертом воском. Выработайте в себе привычку: прежде чем включать сварочный аппарат убедитесь в том, что все используемые при настройке инструменты удалены с рабочего места. Позаботьтесь о хорошем освещении рабочего места и свободе передвижения вокруг сварочного аппарата и обрабатываемой заготовки.

5.1.4. Запрещается работа сварочного аппарата в помещениях с пожаро- и взрывоопасной средой, а также на площадках рядом с легковоспламеняющимися, агрессивными и летучими веществами (жидкости, газы и прочие материалы).

5.1.5. Запрещается работа сварочного аппарата в помещениях с относительной влажностью воздуха более 80% и на открытых площадках при атмосферных осадках.

5.1.6. Дети и посторонние лица должны находиться на безопасном расстоянии от рабочего места.

5.1.7. Строго выполняйте режим работы сварочного аппарата. Не перегружайте сварочный аппарат. Ваша работа будет выполнена лучше и закончится быстрее, если вы будете выполнять её так, чтобы сварочный аппарат не перегревался.

5.1.8. Используйте сварочные электроды только соответствующего диаметра.

5.1.9. Для защиты глаз и лица от излучения сварочной дуги применяйте специальную защитную маску (щиток) со светофильтром. Маркировка светофильтра должна соответствовать диапазону сва-

рочного тока.

5.1.10. Сварку производите только в сухих рукавицах, обуви и спецодежде, которые предназначены для сварочных работ. При выполнении сварочных работ находитесь только на диэлектрическом коврик.

5.1.11. Сварочные работы производите только на специально устроенных сварочных постах, рабочих местах оборудованных принудительной вентиляцией, продуваемых рабочих площадках или с применением индивидуальных средств, обеспечивающих защиту дыхательных путей оператора и находящихся рядом людей.

Внимание: некоторые металлы при нагревании выделяют опасные для здоровья газы.

5.1.12. Надёжно закрепляйте свариваемые заготовки. При необходимости используйте кондукторы, струбины, УСП. Выполняйте сварку в удобном и устойчивом положении. Никогда не выполняйте сварку, когда находитесь в неудобной позе.

5.1.13. Перед началом любых работ по настройке или техническому обслуживанию отсоедините вилку шнура питания сварочного аппарата от розетки электросети.

5.1.14. Не препятствуйте охлаждению сварочного аппарата – не накрывайте, не устанавливайте в ниши, короба, салоны автомобиля, багажники и т.п.

5.1.15. Запрещается работать без защитных кожухов, предусмотренных конструкцией. Запрещается изменять конструкцию завода-изготовителя.

5.1.16. Содержите сварочный аппарат в чистоте, в исправном состоянии, правильно его обслуживайте. Любая неисправная деталь или узел должны немедленно ремонтироваться или заменяться в условиях сервисного центра. Не допускайте попадания влаги или посторонних предметов внутрь сварочного аппарата.

5.1.17. Используйте только рекомендованные комплектующие. Соблюдайте указания, прилагаемые к комплектующим деталям, узлам и механизмам. Примене-

ДЕТАЛИ СБОРКИ СВАРОЧНОГО АППАРАТА «ЭНКОР-160 ММА»

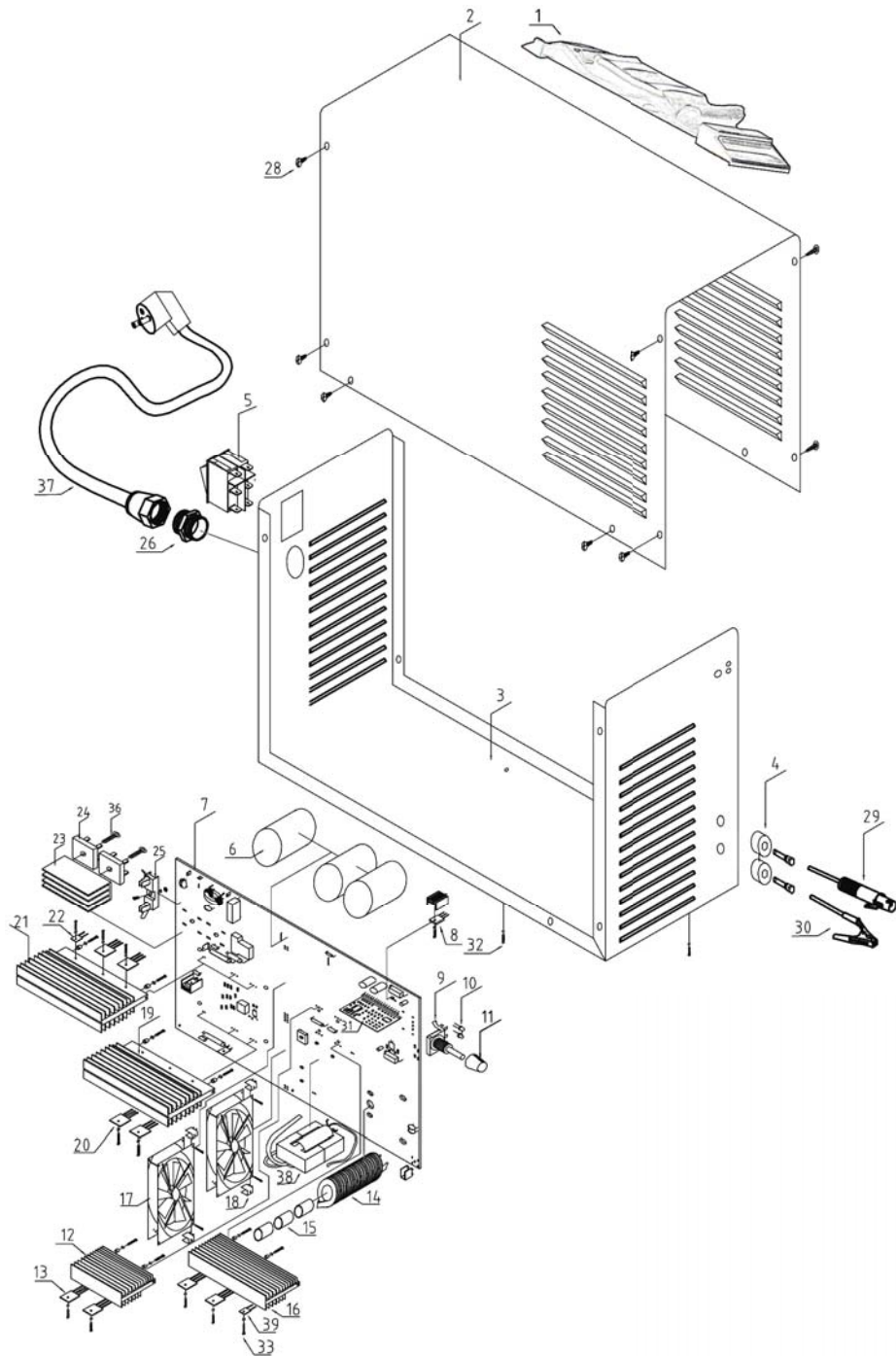
*- позиция по схеме сборки

№*	КОД	НАИМЕНОВАНИЕ
1	205224	РЕМЕНЬ
2	205225	КОЖУХ
3	205226	КОЖУХ ОСНОВАНИЯ
4	205227	ГНЕЗДО РАЗЪЁМА
5	205228	СЕТЕВОЙ ВЫКЛЮЧАТЕЛЬ
6	205229	КОНДЕНСАТОР
7	205230	ПЛАТА ЭЛЕКТРИЧЕСКАЯ
8	205231	СТАБИЛИЗАТОР
9	205232	ПОТЕНЦИОМЕТР
10	205233	ЛАМПОЧКА ИНДИКАТОРНАЯ
11	205234	РУЧКА
12	205235	РАДИАТОР
13	205236	ДИОД ИМПУЛЬСНЫЙ
14	205237	СОПРОТИВЛЕНИЕ ВЫХОДНОЕ
15	205238	СЕРДЕЧНИК
16	205239	РАДИАТОР
17	205240	ВЕНТИЛЯТОР
18	205241	ОПОРА
19	205242	РАДИАТОР
20	205243	IGBT ТРАНЗИСТОР
21	205244	РАДИАТОР
22	205245	ДИОД ИМПУЛЬСНЫЙ
23	205246	РАДИАТОР
24	205247	ВЫПРЯМИТЕЛЬ МОСТОВОЙ
25	205248	КОЛОДКА
26	205249	ФИКСАТОР
28	205251	БОЛТ
29	205252	ПРОВОД ПОДВОДЯЩИЙ С ДЕРЖАТЕЛЕМ ЭЛЕКТРОДА
30	205253	ПРОВОД ПОДВОДЯЩИЙ С ЗАЖИМОМ «МАССА»
31	205254	ПЛАТА УПРАВЛЕНИЯ
32	205255	БОЛТ
33	205256	ВИНТ
35	205257	ШАЙБА
36	205258	ВИНТ
37	205259	ШНУР СЕТЕВОЙ
38	205260	ТРАНСФОРМАТОР
39	205261	ЗАЩИТА

КОМПЛЕКТНОСТЬ, СМ. ПУНКТ 4

Б	205217	РУКОЯТКА ЩИТКА
В.	205218	СВЕТОФИЛЬТР
Г.	205219	ЩИТОК
Е.	205220	ЩЁТКА КОМБИНИРОВАННАЯ

СХЕМА СБОРКИ СВАРОЧНОГО АППАРАТА «ЭНКОР-160 ММА»



ние несоответствующих комплектующих может стать причиной несчастного случая.

5.1.18. Не оставляйте сварочный аппарат без присмотра. Прежде чем покинуть рабочее место, выключите сварочный аппарат и выключите вилку шнура питания из розетки электросети.

5.1.19. Не допускайте неправильной эксплуатации электропровода. Не тяните за электропровод при отсоединении вилки от розетки. Оберегайте электропровод от нагревания, попадания на него масла или воды и от повреждения об острые кромки.

5.1.20. Перед работой проверьте электрические провода питания и подводящие провода (кабели) на отсутствие повреждений. Провода с любыми повреждениями необходимо немедленно заменить.

5.1.21. Проверьте и убедитесь в отсутствии инородных материалов в зоне шва свариваемых деталей (керамика, пластмасса, древесина, резина, стекло, ткани, камни и т.д.).

ВНИМАНИЕ! Прочтите надписи с предупреждающими указаниями на наклейках. Переноску сварочного аппарата осуществляйте за ручку, не тяните за провода, держак или горелку.

Помните: электросварочное оборудование является источником электромагнитного излучения.

5.1.22. Не допускайте перегрева сварочного аппарата.

5.1.23. При выполнении незнакомых для вас сварочных работ предварительно изучите и всегда выполняйте правила безопасности, приёмы, режимы и последовательность работы.

5.1.24. Запрещается производить сварку:

- узлов, агрегатов, ёмкостей, трубопроводов, заполненных жидкостями, газами и другими веществами или материалами;
- не перекрытых воздухопроводов;
- трубопроводов, коробов и гибких металлических рукавов с подключенной электропроводкой;

- ёмкостей с остатками горючих и взрывоопасных жидкостей, паров, газов и других

веществ;

- материалов, которые при нагревании выделяют горючие, взрывоопасные и токсичные вещества.

5.1.25. Помните, что во время сварки детали нагреваются до высокой температуры. Оберегайте себя и окружающих от контакта с горячими частями изделия.

5.1.26. Запрещается выполнять сварочные работы с повреждённым защитным щитком или светофильтром.

5.1.27. Если вам что-то показалось ненормальным в работе сварочного аппарата, немедленно прекратите его эксплуатацию.

5.1.28. Перед включением сварочного аппарата убедитесь, что контакт провода массы и электрод не касаются друг друга или через поверхность заготовки (не замкнуты).

5.1.29. Во время сварки запрещается изменять режимы работы сварочного аппарата.

5.1.30. Перед первым включением обратите внимание на правильность сборки и надёжность установки. Исключите возможности падения: сварочный аппарат должен стоять устойчиво. В процессе сварки электрические провода не должны касаться горячих частей изделия.

5.2. Дополнительные указания по обеспечению безопасности

ОСТОРОЖНО: Начинайте работу со сварочным аппаратом только после того, как полностью соберёте и проверите его в соответствии с указаниями данного руководства по эксплуатации.

5.2.1. При установке, снятии или замене электрода будьте крайне внимательны - исключите возможность ожогов и травм рук.

5.2.2. Перед изменением полярности подводящих проводов (кабелей) выключите сварочный аппарат из розетки электросети.

6. ПОДКЛЮЧЕНИЕ СВАРОЧНОГО АППАРАТА К ИСТОЧНИКУ ПИТАНИЯ

6.1. Электрические соединения. Требования к электрическому шнуру пита-

ния

6.1.1. Для защиты электропроводки от перегрузок на щите подключения данной линии необходимо применять плавкие предохранители или соответствующие автоматические выключатели.

6.1.2. Запрещается переделывать вилку, если она не входит в розетку. Квалифицированный электрик должен установить соответствующую розетку.

6.1.3. При повреждении электрического шнура питания его должен заменить изготовитель или сертифицированный сервисный центр.

6.2. Требования при обращении

6.2.1. Не включайте сварочный аппарат до тех пор, пока до конца и внимательно не ознакомитесь с изложенными в данном «Руководстве» рекомендациями, поэтапно не изучите все пункты настройки и регулировки сварочного аппарата и не усвоите работу всех органов управления. **Колебания напряжения сети в пределах $\pm 10\%$ относительно номинального значения незначительно влияют на нормальную работу сварочного аппарата. Однако, для нормальной работы с соблюдением режимов и выполнения качественного сварного шва необходимо напряжение питания 220 В**

Длина подводящих проводов	Необходимое сечение многожильных медных проводов
До 15м	2,5 мм ²

7. УСТРОЙСТВО Рис. 2

1. Сварочный аппарат
2. Ремень (для переноски)
3. Шкала (рабочего тока)
4. Ручка (регулировки рабочего тока)
5. Штыревой контакт (провода держателя электрода)
6. Зажим (провода массы)
7. Держатель (электрода)
8. Штыревой контакт (провода «массы»)
9. Индикаторная лампочка (сеть)
10. Индикаторная лампочка (перегрузка)
11. Гнездо (провода держателя электрода)
12. Гнездо провода «массы»)
13. Переключатель (вкл-выкл)
14. Вилка (шнура питания)
15. Щиток защитный

частотой 50Гц.

6.2.2. Чаще всего проблемы с перегревом сварочного аппарата возникают при плохих контактах в разъёмах, при несоблюдении режимов работы, пониженном напряжении питания (возможно, вследствие недостаточного сечения подводящих проводов). Поэтому всегда с помощью квалифицированного электрика проверяйте все разъёмы, рабочее напряжение и потребляемый ток сварочного аппарата.

6.2.3. При большой длине и малом сечении подводящих проводов на этих проводах происходит дополнительное падение напряжения, которое приводит к проблемам работы сварочного аппарата. Поэтому для нормального функционирования сварочного аппарата необходимо достаточное сечение подводящих проводов. Приведённые в таблице данные о длине подводящих проводов относятся к расстоянию между распределительным щитом, к которому подсоединен сварочный аппарат, и вилкой штепсельного разъёма аппарата. При этом, не имеет значения, осуществляется подвод электроэнергии к сварочному аппарату через стационарные подводящие провода, через удлинительный кабель или через комбинацию (стационарный и удлинительный) кабелей.

16. Светофильтр
17. Зажим светофильтра
18. Замок (ручки щитка)
19. Рукоятка (щитка)

8. СБОРКА И ПОДГОТОВКА К РАБОТЕ**8.1. Сборка, Рис. 1,2**

8.1.1. Как показано на Рис.2, соберите защитный щиток (16). Рукоятка (20) и светофильтр (17) закрепляются на защитном щитке (16) при помощи зажимов - без применения вспомогательного инструмента.

8.2. Подготовка к работе, Рис. 3-4

8.2.1. Установите сварочный аппарат на ровной и устойчивой поверхности, рассчитанной на его вес.

8.2.2. На передней панели сварочного аппарата нанесено обозначение для подклю-

15. ВОЗМОЖНЫЕ НЕИСПРАВНОСТИ И МЕТОДЫ ИХ УСТРАНЕНИЯ

Неисправность	Возможная причина	Действия по устранению
1. Сварочный аппарат не включается	Питание не поступает, так как сетевой выключатель разомкнут или неисправен.	Включить или заменить сетевой выключатель.
	Нет напряжения в сети питания	Проверить наличие напряжения в сети
	Неисправен выключатель.	Обратиться в специализированную мастерскую для ремонта.
2. Сварочный аппарат не работает на полную мощность	Срабатывает защита в щитке электропитания	Проверить соответствие электропитания потребляемой мощности сварочного аппарата.
	Низкое напряжение.	Проверить напряжение в сети.
	Перегрузка по сети.	Проверить напряжение в сети.
3. Сварочный аппарат перегревается, срабатывает термореле, загорается индикатор перегрузки.	Слишком длинный удлинительный шнур.	Заменить шнур на более короткий, убедиться, что он отвечает требованиям п.6.2.3.
	Сварочный аппарат перегружен.	Уменьшить нагрузку на сварочный аппарат соблюдать режим работы. Возобновить работы после прекращения свечения индикатора перегрузки.
4. При включении аппарата не горит индикаторная лампочка выключателя.	Перегорела лампа.	Обратиться в специализированную мастерскую для ремонта.
5. Сварочный аппарат работает, нет сварочной дуги или сварочная дуга срывается.	Нет контакта или плохой контакт с изделием подводящего провода «масса».	Проверить и установить надёжный контакт провода «масса» с изделием.
	Установлен несоответствующий режим работы.	Произвести регулировку режима работы в соответствии с намеченной операцией.
6. Сварочный аппарат не работает.	Выход из строя первичной катушки трансформатора	Обратиться в специализированную мастерскую для ремонта.
	Выход из строя вторичной катушки трансформатора	Обратиться в специализированную мастерскую для ремонта.
	Выход из строя электронной схемы	Обратиться в специализированную мастерскую для ремонта.

ностями.

РЕКОМЕНДАЦИИ ПОТРЕБИТЕЛЮ:

Во всех случаях нарушения нормальной работы сварочного аппарата, например: изменение шума, появление постороннего запаха, дыма, вибрации, стука – прекратите работу и обратитесь в сервисный центр или гарантийную мастерскую.

Гарантийный, а также послегарантийный ремонт производится оригинальными деталями и узлами только в гарантийных мастерских, указанных в перечне «Адреса гарантийных мастерских».

Примечание:

Техническое обслуживание сварочного аппарата, проведение регламентных работ, регулировок, указанных в руководстве по эксплуатации, диагностика не относятся к гарантийным обязательствам и оплачиваются согласно действующим расценкам сервисного центра.

С гарантийными обязательствами ознакомлен и согласен:

_____, _____
дата подпись

Сервисный центр:
тел./ факс (473) 239-24-84, 261-96-45.
E-mail: ivannikov@enkor.ru;
orlova@enkor.ru

Изготовитель:
ШАНХАЙ ДЖОЕ ИМПОРТ ЭНД ЭКСПОРТ
КО., ЛТД.
Китай-Рм 339, № 551 ЛАОШАНУЧУН, ПУ-
ДОНГ, ШАНХАЙ, П.Р.

Импортер:
ООО «ЭНКОР-Инструмент-Воронеж»:
394018, Воронеж, пл. Ленина, 8.
Тел./факс: (473) 239-03-33
E-mail: opt@enkor.ru

14. Дополнительные приспособления и оборудование

Дополнительное оборудование и приспособления не входят в комплектацию и приобретаются отдельно.

1. Комплект сварочный для аппарата Энкор-160 MMA – код для заказа 56800
2. Комплект сварочный для аппарата Энкор-200 MMA – код для заказа 56801

Комплект состоит: электропровод (160/200) с электрододержателем, электропровод (160/200) с клеммой массы, комбинированная щётка.

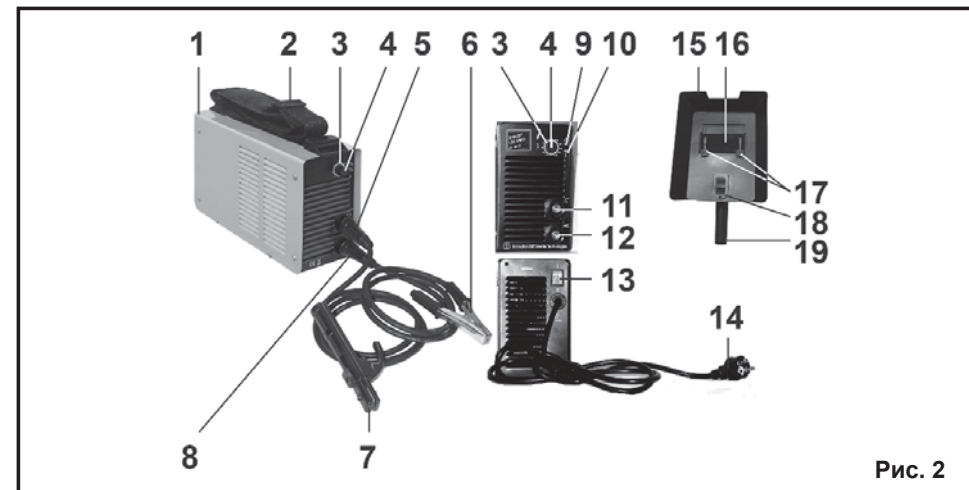


Рис. 2

чения подводящих проводов. Установите и поворотом по часовой стрелке закрепите штыревые контакты (5 и 8) соответствующих подводящих проводов в гнезда (11 и 12) байонетного крепления.

8.2.3. При использовании электродов требующих изменения полярности на держателе и «массе», штыревые контакты (5 и 8) поменяйте местами.

8.2.4. В зависимости от предстоящей операции установите:

- ручкой (4) согласно шкале (3) установите сварочный ток;

- в держатель (7) сварочный электрод.

8.2.5. Проверьте, чтобы переключатель (13) находился в выключенном положении «O».

8.2.6. Вилку (14) шнура питания сварочного аппарата подключите к розетке электрического питания ~220 вольт.

Зажим (6) не должен касаться токопроводящих элементов держателя электродов (7). Переключатель (13) установите в положение ВКЛ «I», индикаторная лампочка переключателя (13) и индикаторная лампочка (9) должны светиться.

Внимание! Запрещается переустанавливать подводящие провода при включенном в сеть сварочном аппарате.

9. РЕГУЛИРОВКА

Регулировка (плавная) сварочного тока

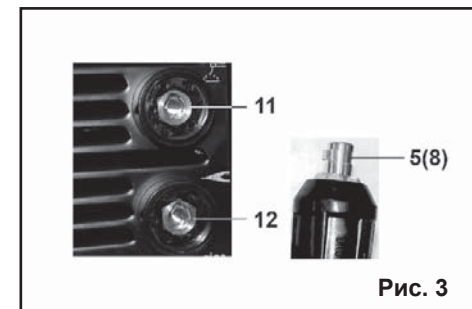


Рис. 3

производится ручкой (4) по градуировки шкалы (3) Рис.2.

Установки режима зависит от методов сварки, диаметра и вида сварочного электрода, материала и толщины заготовки и определяется по контролю качества сварки, навыками работы и по справочной литературе.

10. ВЫПОЛНЕНИЕ РАБОТ

Ваш сварочный аппарат предназначен для выполнения сварочных операций электродами для сварки диаметром см. п 2.

10.1. К работе со сварочным аппаратом допускаются подготовленные операторы, имеющие опыт сварочных работ.

10.2. Перед началом выполнения сварочных работ изучите и четко соблюдайте технологию:

- предполагаемых операций;
- применяемых сварочных электродов;
- материала и вида конструкций, подлежа-

ших сварочной операции, для чего используйте соответствующую справочную и учебную литературу.

10.3. Чётко выполняйте технику безопасности сварочных работ.

10.4. Произведите подготовительные работы, настройте сварочный аппарат для предстоящей операции.

10.5. Произведите подготовительные работы рабочего места и свариваемых конструкций, деталей и т.п.

Предварительно место сварки деталей необходимо очистить от грязи, ржавчины, гальванических и малярных покрытий. Для это используйте комбинированную щётку (см. комплектность). Надежно закрепите детали, узлы и т.п., для чего используйте кондуктора, струбцины и т.п.

10.6. Всегда используйте сварочные электроды с сухой обмазкой, при необходимости произведите сушку электродов в сушильной камере. Храните сварочные электроды в герметичной упаковке.

10.7. Для выполнения варочных работ необходимо:

- закрепите зажим (6) на свариваемой детали для выполнения надёжного контакта;
- проверьте и убедитесь, что держатель и сварочный электрод не касаются металлических конструкций;

- подключите вилку шнура питания сварочного аппарата к розетке электрического питания;

- переключатель (13) установите в положение ВКЛ, при этом загорится лампочка (9);
- поднесите держатель (7) под углом ~70 град к предполагаемому сварному шву так, чтобы между металлом и сварочным электродом оставалось расстояние 1,5 ~2см.

- предупредите окружающих (голосом или др.) о начале выполнения сварки; удостоверьтесь в том, что окружающие и помощники предприняли защитные меры; поднесите защитный щиток к лицу; только после этого выполните сварку.

Внимание! Запрещается во время процесса сварки изменять режим работы ручкой (9).

10.8. Перед выполнением ответственной

работы, при переходе на другие режимы работы или при изменении толщины свариваемых материалов необходимо произвести пробную сварку подобных материалов с целью настройки режима сварочного аппарата для выполнения качественной сварки.

10.9. Для удаления окалины используйте молоточек комбинированной щётки (см. комплектность).

Внимание! При зачистке металла и удалении окалины с применением комбинированной щётки или других инструментов (зубило, шабер, напильник и п.д.) обязательно используйте средства индивидуальной защиты, надевайте защитные очки.

11. ХРАНЕНИЕ, ТЕХНИЧЕСКОЕ ОБСЛУЖИВАНИЕ, УТИЛИЗАЦИЯ

11.1. Необходимо хранить сварочный аппарат в сухом, отапливаемом помещении при температуре не ниже 0°C с относительной влажностью не более 80%. При хранении сварочного аппарата обеспечьте его защиту от пыли, грязи, атмосферных осадков и прочих воздействий (стружка, опилки, масла, агрессивные пары и т.д.).

11.2. Периодически проверяйте и при необходимости очищайте зажим и держатель электродов.

11.3. Не допускайте скопления грязи, пыли и т.д. на корпусе и внутри сварочного аппарата. При необходимости производите очистку сварочного аппарата струёй сжатого сухого воздуха.

11.4. При эксплуатации, транспортировке и хранении не допускайте перегибов и изломов токопроводящих проводов.

11.5. Перед началом и в конце работы очистите и насухо протрите сварочный аппарат и его узлы и детали. При очистке не пользуйтесь абразивными, легковоспламеняющимися и агрессивными веществами и материалами.

11.6. Утилизацию сварочного аппарата, его узлов и агрегатов, индивидуального ящика, съёмного оборудования производите через специализированные приёмные пункты.

12. СВИДЕТЕЛЬСТВО О ПРИЁМКЕ И ПРОДАЖЕ

Сварочный аппарат «Энкор-_____ММА», Зав. № _____ соответствует требованиям ГОСТ Р МЭК 60974-1-2004, ГОСТ 12.2.007.8-75, обеспечивающим безопасность жизни, здоровья потребителей и охрану окружающей среды, и признан годным к эксплуатации.

Дата изготовления " ____ " _____ 200 г.

Дата продажи " ____ " _____ 200 г.

подпись продавца

штамп
магазина

13. ГАРАНТИЙНЫЕ ОБЯЗАТЕЛЬСТВА

Производитель гарантирует надёжную работу сварочного аппарата при соблюдении условий хранения, правильности монтажа, соблюдении правил эксплуатации и обслуживания, указанных в руководстве по эксплуатации.

Гарантийный срок – 12 месяцев с даты продажи через розничную торговую сеть. Срок службы – 5 лет.

Гарантия распространяется только на производственные дефекты, выявленные в процессе эксплуатации сварочного аппарата в период гарантийного срока. В случае нарушения работоспособности сварочного аппарата в течение гарантийного срока владелец имеет право на его бесплатный ремонт.

В гарантийный ремонт принимается сварочный аппарат при обязательном наличии правильно и полностью оформленного и заполненного гарантийного талона установленного образца на представленный для ремонта сварочный аппарат с штампом торговой организации и подписью покупателя.

В гарантийном ремонте может быть отказано:

1. При отсутствии гарантийного талона.
2. При нарушении пломб, наличии следов разборки на корпусе, шлицах винтов, болтов, гаек и прочих следов разборки, или попытки разборки сварочного аппарата.
3. Если неисправность сварочного аппарата стала следствием нарушения условий хранения, попадания внутрь посторонних предметов, жидкостей, нарушения условий эксплуатации (эксплуатация без

необходимых насадок и приспособлений, эксплуатация непредназначенными расходными материалами, насадками, дополнительными приспособлениями и т.п.).

4. При перегрузках, связанных с нарушением режима сварки (изменение цвета проводов обмотки трансформатора и изменение цвета изоляции обмотки трансформатора).

5. При механическом повреждении сетевого шнура или штепселя.

6. При механическом повреждении корпуса и его деталей.

Гарантия не распространяется на:

- сменные принадлежности (аксессуары и оснастка), например: токоподводящие провода и кабели, зажимы, горелки, сопла, держатели, щётки, защитные щитки и т.п.;

- быстроизнашивающиеся детали, если на них присутствуют следы эксплуатации, например: направляющие и протяжные ролики, наконечники, резиновые уплотнения и т.п. Замена их в течение гарантийного срока является платной услугой;

- шнуры питания, в случае повреждения изоляции, подлежат обязательной замене без согласия владельца (услуга платная);

- расходные материалы, например: проволока сварочная, сварочные электроды. Предметом гарантии не является неполная комплектация сварочного аппарата, которая могла быть выявлена при продаже. Претензии от третьих лиц не принимаются.

Сварочный аппарат в ремонт должен сдаваться чистым, в комплекте с принадлеж-