



ООО «ЭНКОР-Инструмент-Воронеж»

ПИЛА ЦЕПНАЯ БЕНЗИНОМОТОРНАЯ

РУКОВОДСТВО ПО ЭКСПЛУАТАЦИИ



Россия Воронеж ■ www.enkor.ru ■ Артикул 56521, 56522

Уважаемый покупатель!

Вы приобрели пилу цепную бензиномоторную, изготовленную в КНР с соблюдением требований российских стандартов, под контролем специалистов ООО «ЭНКОР-Инструмент-Воронеж». Перед началом эксплуатации внимательно и до конца прочтите настоящее «Руководство».

СОДЕРЖАНИЕ

1. ОБЩИЕ УКАЗАНИЯ
 2. ТЕХНИЧЕСКИЕ ДАННЫЕ
 3. КОМПЛЕКТНОСТЬ
 4. УКАЗАНИЯ ПО ТЕХНИКЕ БЕЗОПАСНОСТИ
 5. УСТРОЙСТВО БЕНЗОПИЛЫ
 6. СБОРКА БЕНЗОПИЛЫ
 - 6.1. Установка зубчатого упора
 - 6.2. Установка пильной шины
 - 6.3. Установка пильной цепи
 7. ПОДГОТОВКА К РАБОТЕ
 - 7.1. Приготовление топливной смеси
 - 7.2. Заправка бензопилы топливной смесью
 - 7.3. Заливка масла для цепи
 - 7.4. Смазка ведомой звездочки
 8. РАБОТА С БЕНЗОПИЛОЙ
 - 8.1. Пуск двигателя
 - 8.2. Остановка двигателя
 - 8.3. Регулировка подачи масла
 - 8.4. Рекомендации по работе с бензопилой
 9. ОСНОВНЫЕ ПРИЕМЫ РАБОТЫ ЦЕПНОЙ ПИЛОЙ
 - 9.1. Риск обратного удара
 - 9.2. Пиление пиломатериалов с прямой осью
 - 9.3. Пиление пиломатериалов с выпуклой осью
 - 9.4. Пиление пиломатериалов с вогнутой осью
 - 9.5. Пиление пиломатериалов, лежащих на одной опоре
 - 9.6. Пиление пиломатериалов, лежащих на двух опорах
 - 9.7. Основные приемы валки деревьев
 10. ТЕХНИЧЕСКОЕ ОБСЛУЖИВАНИЕ
 - 10.1. Общее техническое обслуживание и очистка
 - 10.2. Контроль подачи масла к пильной цепи
 - 10.3. Проверка тормоза пильной цепи
 - 10.4. Очистка тормоза пильной цепи
 - 10.5. Проверка и обслуживание воздушного фильтра
 - 10.6. Проверка и замена свечи зажигания
 - 10.7. Топливный фильтр
 - 10.8. Регулировка частоты вращения коленчатого вала на холостом ходу
 - 10.9. Транспортировка и хранение
 - 10.10. Критерии предельного состояния
 - 10.11. Утилизация
 11. ВОЗМОЖНЫЕ НЕИСПРАВНОСТИ И МЕТОДЫ ИХ УСТРАНЕНИЯ
 12. ГАРАНТИЙНЫЕ ОБЯЗАТЕЛЬСТВА
 13. СВИДЕТЕЛЬСТВО О ПРИЕМКЕ И ПРОДАЖЕ
- ### ГАРАНТИЙНЫЙ ТАЛОН

⚠ **ВНИМАНИЕ!** Ознакомьтесь со всеми указаниями мер безопасности и инструкциями. Несоблюдение указаний и инструкций может привести к пожару и (или) серьезным повреждениям и травмам.

⚠ **ВНИМАНИЕ!** Бензопила имеет повышенный уровень шума и вибрации. Внимательно изучите руководство по эксплуатации. Рекомендуется работа с применением средств индивидуальной защиты и защитой временем в соответствии с санитарными

КОРЕШОК №2	КОРЕШОК №1
На гарантийный ремонт бензопилы ПЦБ «.....» зав. № изъята «.....»201.....года Ремонт произвел/...../	На гарантийный ремонт бензопилы ПЦБ «.....» зав. № изъята «.....»201.....года Ремонт произвел/...../
..... линия отреза	
Гарантийный талон ООО «ЭНКОР - Инструмент - Воронеж» Россия, 394006, г. Воронеж, пл. Ленина, 8.	Гарантийный талон ООО «ЭНКОР - Инструмент - Воронеж» Россия, 394006, г. Воронеж, пл. Ленина, 8.
ТАЛОН №2 На гарантийный ремонт бензопилы	ТАЛОН №1 На гарантийный ремонт бензопилы
ПЦБ «.....» зав. №	ПЦБ «.....» зав. №
Продана _____ наименование торгового предприятия	Продана _____ наименование торгового предприятия
Дата «.....» 201.....г _____ подпись продавца	Дата «.....» 201.....г _____ подпись продавца
Владелец адрес, телефон	Владелец адрес, телефон
.....
.....
Выполнены работы по устранению дефекта	Выполнены работы по устранению дефекта
.....
Дата «.....» 201.....г _____ подпись механика	Дата «.....» 201.....г _____ подпись механика
Владелец _____ личная подпись	Владелец _____ личная подпись
Утверждаю _____ руководитель ремонтного предприятия	Утверждаю _____ руководитель ремонтного предприятия
.....
наименование ремонтного предприятия или его штамп	наименование ремонтного предприятия или его штамп
Дата «.....» 201.....г _____ личная подпись	Дата «.....» 201.....г _____ личная подпись
Место для заметок	Место для заметок
.....
.....
.....
.....

1. ОБЩИЕ УКАЗАНИЯ

1.1. Пила цепная бензиномоторная модели «ЭНКОР-ПЦБ 45/18» и «ЭНКОР-ПЦБ 52/20» (далее бензопила, инструмент) предназначена для распиловки заготовок из древесины и материалов на ее основе. Не применяйте бензопилу при работе в закрытых помещениях.

1.2. Данная бензопила является технически сложным товаром, предназначенным для бытового и промышленного применения.

1.3. Приобретая бензопилу, проверьте ее работоспособность и комплектность. Обязательно требуйте от продавца заполнения гарантийного талона в «Руководстве» инструмента, дающего право на бесплатное устранение заводских дефектов в период гарантийного срока. В этом

Таблица 1.

Наименование параметра	Модель бензопилы	
	«ЭНКОР-ПЦБ 45/18»	«ЭНКОР-ПЦБ 52/20»
	Значение параметра	
Тип двигателя	одноцилиндровый, бензиновый, 2-тактный	
Рабочий объем двигателя, см ³	45	52
Мощность двигателя, кВт / л.с.	1,9 / 2,6	2,3 / 3,2
Частота вращения коленчатого вала на холостом ходу, об/мин.	3000	3000
Используемое топливо	Смесь бензина АИ-92 и 2-тактного масла	
Пропорции смешивания (бензин : 2-тактное масло), л	50:1*	50:1*
Объем топливного бака, л	0,55	0,55
Объем масляного бака, л	0,26	0,26
Длина пильной шины, мм/дюйм	450 / 18	500 / 20
Шаг пильной цепи	0,325	0,325
Толщина ведущего звена, мм	1,5	1,5
Количество звеньев пильной цепи, шт	72	76
Масса (нетто/брутто)	7 / 8	7,5 / 8,5
Артикул	56521	56522

* Смешивайте бензин и масло для 2-тактного двигателя в пропорции, указанной производителем масла. Если производитель масла не указывает пропорции смешивания, производите смешивание бензина и масла в пропорции 40:1.

2.2. Шумовые и вибрационные характеристики указаны в таблице 2.

Таблица 2.

Шумовые и вибрационные характеристики	Модель бензопилы	
	«Энкор-ПЦБ 45/18»	«Энкор-ПЦБ 52/20»
Взвешенный уровень шума от инструмента		
Уровень звукового давления, дБ(А)	103,8	103,8
Уровень звуковой мощности, дБ(А)	114	114
Недостоверность, дБ(А)	3	
Значение вибрационной характеристики		
Полное среднеквадратичное значение скорректированного виброускорения на рукоятке, м/с ²	7,5	10
Неопределенность, м/с ²	3	3

документе продавцом указывается заводской номер, дата продажи инструмента, ставится штамп магазина и разборчивая подпись или штамп продавца.

ВНИМАНИЕ. После продажи бензопилы претензии по некомплектности не принимаются.

ВНИМАНИЕ. В целях обеспечения безопасности транспортировки, цепные пилы «ЭНКОР» поставляются с неправленными топливным и масляным баками. Перед началом эксплуатации произведите заправку топлива и заливку масла.

2. ТЕХНИЧЕСКИЕ ДАННЫЕ

2.1. Основные параметры бензопилы приведены в таблице 1.

13. СВИДЕТЕЛЬСТВО О ПРИЁМКЕ И ПРОДАЖЕ

Пила цепная бензиномоторная моделей «ЭНКОР-ПЦБ 45/18» и «ЭНКОР-ПЦБ 52/20» соответствует требованиям Технического регламента таможенного союза 010/2011 «О безопасности машин и оборудования», 020/2011 «Электромагнитная совместимость технических средств» обеспечивающим безопасность жизни, здоровья потребителей и охрану окружающей среды и признана годной к эксплуатации.

Сертификат соответствия № TC RU C-CN.AE81.A.01280, срок действия с 28.02.2014 г.

Сертификат соответствия выдан:

ОРГАН ПО СЕРТИФИКАЦИИ ПРОДУКЦИИ И УСЛУГ:

ООО «ЮЖНЫЙ ЦЕНТР СЕРТИФИКАЦИИ И ИСПЫТАНИЙ»

Россия, 344000 г. Ростов-на-Дону, пр. Соколова, 58. тел/факс: (863) 291-09-57, 219-77-04.

Аттестат аккредитации № РОСС RU.0001.10AE81 выдан 02.07.2013 г.

Росаккредитацией.

Уважаемый покупатель!

Дата изготовления вашего инструмента закодирована в серийном номере инструмента.

09	02	00001
----	----	-------

Первые две цифры – год выпуска инструмента, в нашем примере это 2009 год.

Вторые две цифры – месяц года, в котором был изготовлен инструмент. В нашем примере это февраль.

Остальные цифры – заводской порядковый номер инструмента.

пильных шин и прочая сменная оснастка.

4. В гарантийном ремонте может быть отказано:

При отсутствии гарантийного талона.

При нарушении пломб, наличии следов работы с нарушением правил эксплуатации на корпусе, шине и цепи;

При наличии прочих следов разборки, или попытки самостоятельного не квалифицированного ремонта и регулировки бензопилы;

При перегреве или несоблюдении требований к составу и качеству топливной смеси, повлекшему выход из строя цилиндропоршневой группы (цилиндр, поршень и кольца), к безусловным признакам которого относятся залегание поршневого кольца и/или наличие царапин и потертостей на поверхности цилиндра и поршня, оплавление опорных подшипников, сальников коленчатого вала.

При закаливании и отжиге пружин сцепления, оплавлении механизма стартера вследствие работы при сработавшем тормозе цепи.

РЕКОМЕНДАЦИИ ПОТРЕБИТЕЛЮ:

Во всех случаях нарушения нормальной работы бензопилы, например: изменение шума, появление постороннего запаха, дыма, вибрации, стука – прекратите работу и обратитесь в сервисный центр или гарантийную мастерскую.

Гарантийный, а также послегарантийный ремонт производится оригинальными деталями и узлами только в гарантийных мастерских, указанных в перечне «Адреса гарантийных мастерских».

Примечание:

Диагностика, техническое обслуживание бензопил, чистка и прочий уход, проведение регламентных работ, регулировок, указанных в руководстве по эксплуатации, не относятся к гарантийным обязательствам и оплачиваются согласно действующим расценкам сервисного центра.

С гарантийными обязательствами ознакомлен и согласен:

_____ дата _____ подпись

Изготовитель:

ШАНХАЙ ДЖОЕ ИМПОРТ ЭНД ЭКСПОРТ КО., ЛТД.

Китай-Рм 339, № 551 ЛАОШАНУЧУН, ПУ-ДОНГ, ШАНХАЙ, П.Р.

Импортер:

ООО «ЭНКОР-Инструмент-Воронеж»: 394018, Воронеж, пл. Ленина, 8.

Тел./факс: (473) 239-03-33

E-mail: opt@enkor.ru

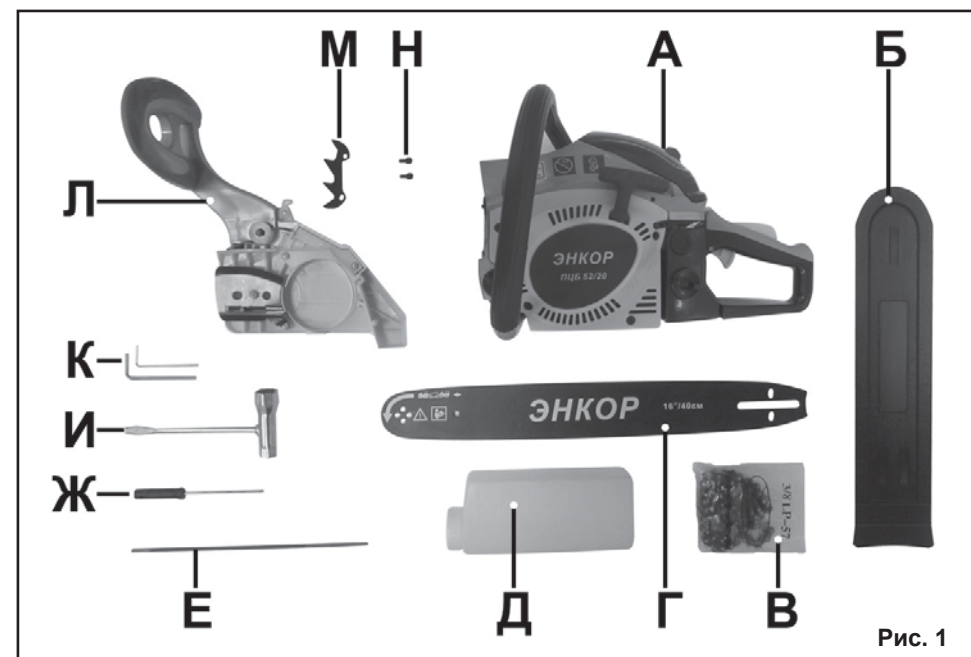


Рис. 1

В связи с постоянным совершенствованием конструкции и технических характеристик инструмента ООО «ЭНКОР-Инструмент-Воронеж» оставляет за собой право вносить изменения в конструкцию и комплектацию данного изделия.

3. КОМПЛЕКТНОСТЬ

3.1. Комплектность бензопилы представлена на Рис.1.

А. Бензопила	1 шт.
Б. Чехол шины	1 шт.
В. Цепь пильная	1 шт.
Г. Шина пильная	1 шт.
Д. Ёмкость для приготовления смеси	1 шт.
Е. Напильник	1 шт.
Ж. Отвертка	1 шт.
И. Ключ универсальный	1 шт.
К. Ключ шестигранный	2 шт.
Л. Крышка	1 шт.
М. Упор зубчатый	1 шт.
Н. Винт крепления упора	2 шт.
Руководство по эксплуатации	1 экз.
Коробка упаковочная	1 шт.

4. УКАЗАНИЯ ПО ТЕХНИКЕ БЕЗОПАСНОСТИ

4.1. Перед первым использованием бензопилы внимательно и до конца прочтите «Руководство по эксплуатации» и сохраните его на весь срок использования инструмента. Ознакомьтесь с назначением, принципом действия, органами управления, приемами работы и максимальными возможностями вашей бензопилы.

4.2. Перед первым включением бензопилы обратите внимание на правильность сборки и надежность установки всех комплектующих единиц.

ЗАПРЕЩАЕТСЯ работать бензопилой в утомленном или болезненном состоянии, а также в состоянии алкогольного или наркотического опьянения.

4.3. Не доверяйте управление бензопилой лицам, не овладевшим грамотными и безопасными приемами работы с инструментом, людям с физическими и умственными недостатками, детям до 16 лет.

4.4. Одежда должна соответствовать погодным условиям. Не используйте слишком широкую одежду - она может попасть в подвижные детали и узлы бензопилы.

Работайте в виброзащитных перчатках. Надевайте прочную, нескользящую обувь. Для защиты органов зрения используйте защитные очки или маску с широким обзором, надеваемую поверх очков. Для уменьшения воздействия шума используйте средства индивидуальной защиты органов слуха.

4.5. Содержите бензопилу и все элементы защиты в исправном состоянии. Работать с бензопилой без защитных кожухов или с неисправным тормозом цепи категорически запрещается.

4.6. Бензин и его пары легко воспламеняются. Храните бензин в специально предназначенной для хранения бензина таре.

4.7. Приготовление топливной смеси и заправку бензопилы производите на открытом воздухе. Не заправляйте бензином бензопилу с работающим двигателем.

4.8. Тщательно удалите с бензопилы пролитый при заправке бензин. Надежно закрывайте крышку топливного бака. Запуск двигателя производите в стороне от места, где был пролит бензин.

ЗАПРЕЩАЕТСЯ курить, пользоваться открытым огнем при проведении работ с бензином (приготовление смеси, заправка, слив бензина) и в помещениях, предназначенных для хранения бензина!

ВНИМАНИЕ! В процессе работы инструментом не допускайте нахождения в рабочей зоне детей и посторонних лиц.

4.9. Используйте бензопилу только по назначению. Применяйте оснастку, предназначенную для работы бензопилой. Не допускается самостоятельное проведение модификаций бензопилы, а также использование инструмента для работ, не регламентированных данным «Руководством».

4.10. Не работайте неисправным или поврежденным инструментом или оснасткой. ООО «ЭНКОР-Инструмент-Воронеж» не несет ответственности при повреждениях, вызванных самостоятельным внесением изменений в конструкцию бензопилы.

ВНИМАНИЕ! Не применяйте не сертифицированную или самодельную оснастку. Никогда не устанавливайте сменную оснастку, не соответствующую назначению бензопилы, указанному в п.1.1 данного «Руководства». Это может стать причиной тяжелой травмы.

4.11. Надёжно закрепляйте обрабатываемую заготовку. Для закрепления заготовки используйте струбцины или тиски.

4.12. Перед запуском двигателя убедитесь в том, чтобы с пильной цепью не контактировали никакие предметы. Проверьте пильную цепь, шину на отсутствие повреждений перед каждым пуском двигателя.

4.13. Пустите двигатель бензопилы и дайте ему поработать на холостом ходу. В случае обнаружения шумов, не характерных для нормальной работы инструмента или сильной вибрации, остановите двигатель бензопилы до выявления и устранения причин неисправности.

4.14. Диагностика неисправностей и ремонт инструмента должны производиться только в специализированном сервисном центре уполномоченном ООО «ЭНКОР-Инструмент-Воронеж».

4.15. Не оставляйте работающую бензопилу без присмотра. Прежде чем оставить бензопилу, остановите двигатель и примите меры, исключающие случайный запуск двигателя.

4.16. Крепко удерживайте инструмент в обеих руках. Не прикасайтесь к движущимся частям инструмента.

4.17. Запрещается устанавливать пилу в стационарное положение и блокировать клавишу выключателя во включенном положении.

4.18. Работайте с бензопилой только при дневном или хорошем искусственном освещении. Работать в условиях недостаточной видимости (туман, метель, снегопад) категорически запрещается.

4.19. Следите за натяжением и достаточной смазкой пильной цепи. Несоблюдение этого правила может привести к об-

Неисправность	Вероятная причина	Действия по устранению
9. Плохой, не качественный распил.	Пильная цепь затупилась.	Заточите цепь или установите новую.
	Пильная цепь недостаточно натянута.	Натяните пильную цепь.
	Цепь установлена неправильно.	Установите пильную цепь правильно.

12. ГАРАНТИЙНЫЕ ОБЯЗАТЕЛЬСТВА.

Производитель гарантирует надёжную работу бензопилы при соблюдении условий хранения, правильности сборки, соблюдении правил эксплуатации и обслуживания, указанных в настоящем руководстве по эксплуатации.

Гарантийный срок – 12 месяцев с даты продажи через розничную торговую сеть. Назначенный срок службы – 5 лет.

Гарантия распространяется только на производственные дефекты, выявленные в процессе эксплуатации бензопилы в период гарантийного срока. Настоящая гарантия, в случае выявления недостатков товара, не связанных с нарушением правил использования, хранения или транспортировки товара, действий третьих лиц или непреодолимой силы, даёт право на безвозмездное устранение выявленных недостатков в течение установленного гарантийного срока.

В гарантийный ремонт принимается бензопила при обязательном наличии правильно и полностью оформленного и заполненного гарантийного талона установленного образца на представленную для ремонта бензопилу со штампом торговой организации и подписью покупателя.

Бензопила в ремонт должна сдаваться чистой, в комплекте с принадлежностями.

1. Настоящие гарантийные обязательства не распространяются на следующие случаи:

На недостатки бензопилы, если такие недостатки стали следствием нарушения правил использования, хранения или транспортировки товара, действий третьих лиц или непреодолимой силы. В

частности, под нарушением правил использования, хранения и транспортировки подразумевается нарушение правил и условий эксплуатации и хранения бензопилы, а также несоблюдение запретов, установленных настоящим «Руководством». Например, при попадании внутрь двигателя и привода цепи посторонних предметов, жидкостей, при механическом повреждении корпуса и органов управления бензопилы, при перегреве двигателя или заклинивании двигателя и механизма привода цепи, при возникновении повреждений вследствие самостоятельного неквалифицированного ремонта и регулировок, а также в других случаях возникновения недостатков, если такие недостатки стали следствием вышеуказанных нарушений.

2. Настоящие гарантийные обязательства не распространяются на следующие комплектующие и составные детали бензопил:

- свечи зажигания; шнуры и сопрягающиеся детали стартера; амортизаторы; узлы тормоза цепи; пружины сцепления; ведущие звездочки; воздушные, топливные и масляные фильтры; регулировочные ключи и отвертки; канистры, упаковочные картонные коробки;

- сальники, резиновые уплотнения, прокладки, смазка. Замена указанных комплектующих и составных частей бензопил осуществляется платно.

3. Настоящие гарантийные обязательства не распространяются на оснастку (сменные принадлежности) входящие в комплектацию или устанавливаемые пользователем бензопилы. Например: пильные шины, пильные цепи и элементы их крепления и натяжения; чехлы для

Неисправность	Вероятная причина	Действия по устранению
4. Двигатель работает неустойчиво.	Рычаг воздушной заслонки находится в вытянутом положении («Закрыто»).	Полностью уберите рычаг воздушной заслонки в корпус («Открыто»).
	Старая топливная смесь или грязь в баке.	Удалите старую топливную смесь и грязь из бака. Залейте свежую топливную смесь.
	Загрязнен топливный фильтр.	Замените топливный фильтр.
	Воздушный фильтр загрязнен или поврежден.	Очистите или замените воздушный фильтр.
	Не отрегулирован карбюратор.	Обратитесь в сервисный центр для регулировки.
5. Двигатель дымит.	В неправильной пропорции приготовлена топливная смесь.	Приготовьте топливную смесь в правильной пропорции.
	Вместо масла для 2-тактных двигателей в приготовлении топливной смеси использовалось масло для 4-тактных двигателей или масло для цепи.	Приготовьте топливную смесь, используя масло для 2-тактных двигателей.
6. Пильная цепь и шина нагреваются.	Цепь не смазывается маслом.	Долейте масло в бак.
	Пильная цепь затупилась.	Заточите цепь или установите новую.
	Слишком большая подача.	Снизьте нагрузку подачи.
7. Нет подачи масла к цепи.	Закончилось масло в бачке	Залейте масло в бак.
	Забились отверстия для подачи масла	Прочистите отверстия подачи масла на бензопиле и пильной шине.
	Неисправен масляный насос	Обратитесь в специализированный Сервисный центр для ремонта
	Малая подача масла.	Отрегулируйте подачу масла.
	Плохо натянута цепь.	Натяните цепь.
8. Пильная цепь соскакивает с шины.	Изношена или неисправна пильная шина.	Замените пильную шину.
	Повреждены направляющие хвостовики звеньев пильной цепи.	Замените пильную цепь.

рыву цепи и тяжелой травме. Пильный механизм должен быть хорошо смазан. Отсутствие смазки приводит к преждевременному выходу из строя пильной цепи, пильной шины и ведущей звездочки.

4.20. Содержите все резьбовые соединения бензопилы туго затянутыми. Немедленно затягивайте ослабший крепеж.

4.21. Не запускайте двигатель бензопилы внутри помещений, не оборудованных соответствующей принудительной вентиляцией. Выхлопные газы опасны для здоровья!

4.22. Не перегружайте бензопилу, пытаясь распилить заготовки очень быстро. Ваша работа будет выполнена лучше и закончится быстрее, если вы будете выполнять ее так, чтобы бензопила не перегружалась.

4.23. Оберегайте бензопилу от падений. Не работайте бензопилой с поврежденным корпусом.

4.24. Перед началом любых работ по замене оснастки или техническому об-

служиванию бензопилы, отключите выключите зажигание и снимите колпачок высоковольтного провода со свечи зажигания.

4.25. ООО «ЭНКОР - Инструмент - Воронеж» не несет ответственности за вред, нанесенный имуществу или здоровью третьих лиц, возникший в результате неправильной эксплуатации бензопилы. В этом случае вся ответственность возлагается на пользователя.

4.26. Перед постановкой бензопилы в закрытое помещение на хранение дайте двигателю остыть. Не допускайте хранение бензопилы с топливом в топливном баке в помещениях с повышенной опасностью его воспламенения (наличие нагревателей, сушилок для белья, котлов отопления и т.д.)

4.27. Храните бензопилу и емкости с бензином вдали от источников открытого огня, искр в месте, недоступном для детей.

Значение символов, нанесенных на

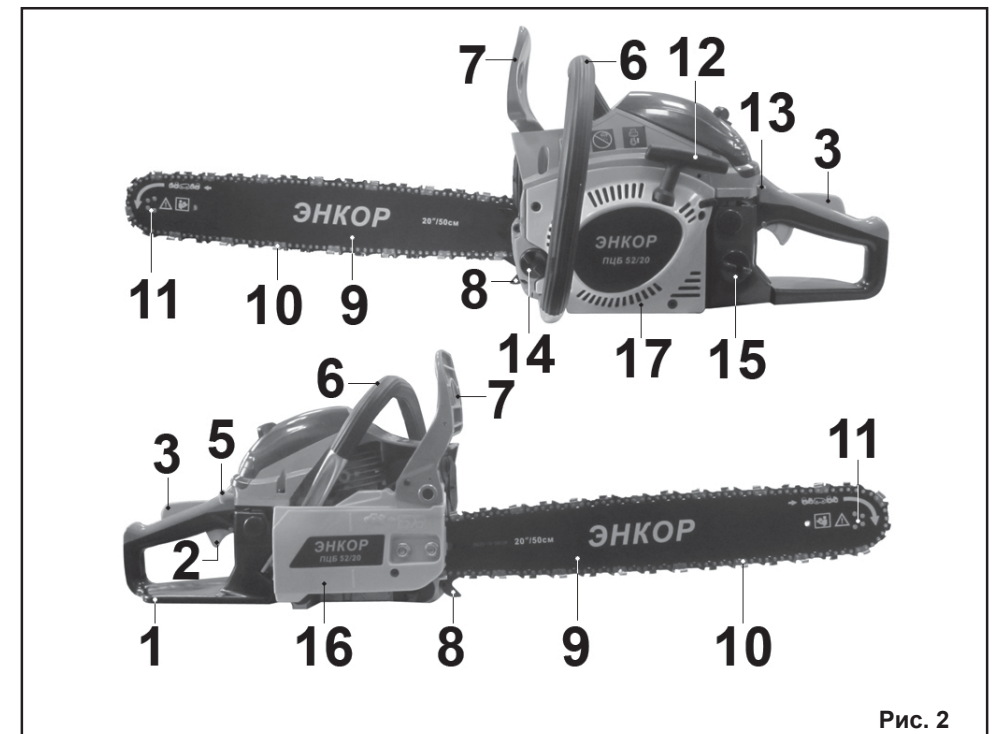


Рис. 2

Таблица 3. Значение символов нанесенных на корпусе бензопилы.

	Внимание!		Бак для топливной смеси.
	Риск обратного удара.		Бак для масла для смазки цепи.
	Не допускайте контакта носка пильной шины с объектами. Велик риск обратного удара.		Выключатель зажигания.
	Производите врезание носком пильной шины с особой осторожностью. Велик риск обратного удара.		Рычаг управления воздушной заслонкой.
	Внимательно изучите «Руководство по эксплуатации».		
	Используйте индивидуальные средства защиты органов зрения и слуха.		Винт регулировки подачи масла для смазки цепи.
	Не работайте бензопилой, удерживая ее одной рукой.		H и L регулировочные винты смеси карбюратора. T – винт регулировки холостого хода.
	Крепко удерживайте бензопилу двумя руками.		Тормоз цепи.
	Опасность отравления выхлопными газами. Не применяйте бензопилу при работе в помещениях.		Рукоятка ручного стартера.

Примечание. Не все символы и пиктограммы, представленные в таблице 3, могут быть нанесены на вашей бензопиле.

в условиях авторизованных сервисных центров оригинальными деталями, или экономическая нецелесообразность проведения ремонта.

10.11.2. Критериями предельного состояния бензопилы являются:

- глубокая коррозия и трещины на поверхностях несущих и корпусных деталей;
- чрезмерный износ или повреждение двигателя и механизмов привода пильной цепи или совокупность признаков;
- окончание срока службы.

10.12. Утилизация.

10.12.1. Бензопилу и ее комплектующие,

вышедшие из строя и не подлежащие ремонту, необходимо сдавать на специальные приемные пункты по утилизации. Не выбрасывайте вышедший из строя бензоинструмент в бытовые отходы!

10.12.2. Использованные технологические жидкости (отработанное масло, неиспользованный бензин и бензиновые смеси) и промасленную ветошь сдавайте на специальные приемные пункты по утилизации нефтепродуктов. Не выливайте нефтепродукты на землю и не выбрасывайте промасленную ветошь в бытовые отходы!

11. ВОЗМОЖНЫЕ НЕИСПРАВНОСТИ И МЕТОДЫ ИХ УСТРАНЕНИЯ

Неисправность	Вероятная причина	Действия по устранению
1. Двигатель не запускается.	Нет топливной смеси в баке или топливная смесь старая.	Удалите из бака старую топливную смесь и залейте свежую.
	Рычаг воздушной заслонки находится в вытянутом положении («Закрыто»).	Полностью уберите рычаг воздушной заслонки в корпус («Открыто»).
	Зажигание выключено.	Поверните выключатель зажигания в положение «I».
	Высоковольтный провод не подключен к свече зажигания.	Подключите высоковольтный провод к свече зажигания.
	Засорилась или неисправна свеча зажигания.	Очистите или замените свечу зажигания.
2. Двигатель работает, но пильная цепь не движется.	Цепь заблокирована тормозом цепи.	Разблокируйте тормоз цепи, потянув его в сторону передней рукоятки.
	Цепь установлена неправильно.	Установите пильную цепь правильно.
3. Двигатель не набирает обороты.	Рычаг воздушной заслонки находится в вытянутом положении («Закрыто»).	Полностью уберите рычаг воздушной заслонки в корпус («Открыто»).
	Воздушный фильтр загрязнен или поврежден.	Очистите или замените воздушный фильтр.

фильтрующий элемент (40).

10.8.6. Установите на штуцер фильтра (39) новый или промытый фильтрующий элемент (40).

10.8.7. Установите штуцер фильтра (39) в сборе с фильтрующим элементом (40) на масляную трубку (38).

10.8.8. Поместите масляный фильтр в масляный бак и установите пробку (14).

10.9. Регулировка частоты вращения коленчатого вала на холостом ходу.

Бензопила полностью отрегулирована на заводе-изготовителе, но из-за разницы топлива, после выработки 1-2 баков двигатель может работать некорректно. В данном случае необходимо произвести регулировку двигателя бензопилы квалифицированными специалистами в условиях авторизованных сервисных центров.

10.9.1. Произведите регулировку частоты вращения коленчатого вала двигателя на холостом ходу в случаях:

- если прогретый двигатель бензопилы работает неустойчиво на холостом ходу;
-если при работе на двигателя на холостом ходу пильная цепь продолжает движение по пильной шине.

10.9.2. Подготовьте бензопилу к работе согласно разделу 7 данного «Руководства».

10.9.3. Пустите двигатель бензопилы согласно п.8.1. и дайте ему прогреться при среднем положении рычага воздушной заслонки (5).

10.9.4. Вращением винта (41) холостого хода (на корпусе бензопилы обозначен символом «Т») установите устойчивую частоту вращения коленчатого вала на холостом ходу.

10.9.5. В случае, если удастся отрегулировать частоту вращения коленчатого вала на холостом ходу или если пильная цепь движется по пильной шине на холостом ходу, прекратите эксплуатацию бензопилы и обратитесь в авторизованный сервисный центр.

Производить регулировку карбюратора изменяя состав топливной смеси изменяя положение винтов количества

и качества категорически запрещено! Неквалифицированная регулировка состава смеси приведет к некорректной работе двигателя бензопилы и выходу его из строя! Гарантийный ремонт бензопилы в данном случае не осуществляется.

10.10. Транспортировка и хранение.

10.10.1. После окончания работы и перед любым перемещением бензопилы надевайте на пильную шину защитный чехол, который предохранит цепь и шину от повреждений, а пользователя от травм об острые режущие кромки.

10.10.2. Для транспортировки бензопилы на дальние расстояния используйте заводскую или иную упаковку, исключающую повреждение пилы и ее комплектующих в процессе транспортировки. Для уменьшения габаритов снимите пильную цепь и пильную шину.

10.10.3. После окончания работы слейте топливную смесь из топливного бака. Не храните топливную смесь в баке более 10-12 часов, так как это может привести к нестабильной работе двигателя

10.10.4. При длительных перерывах в работе, храните бензопилу в разобранном виде в оригинальной упаковке, смазав наружные поверхности подверженные коррозии слоем защитной смазки.

10.10.5. Храните бензопилу в закрытых помещениях с естественной вентиляцией и незначительными колебаниями влажности и температуры.

10.10.6. Раз в 6 месяцев проводите проверку состояния покрытых маслом (законсервированных) поверхностей и деталей. При обнаружении дефектов поверхностей устраните дефекты и проведите повторную консервацию.

10.11. Критерии предельного состояния.

10.11.1. Критерием предельного состояния бензопилы является состояние, при котором ее дальнейшая эксплуатация недопустима или экономически нецелесообразна. Например, чрезмерный износ, коррозия, деформация, старение или разрушение узлов и деталей, или их совокупности при невозможности их устранения

корпусе бензопилы, представлено в таблице 3. Необходимо знать и понимать значение символов и пиктограмм.

5. УСТРОЙСТВО БЕНЗОПИЛЫ (Рис.2.)

1. Рукоятка задняя
2. Рычаг дроссельной заслонки (газа)
3. Блокиратор рычага дроссельной заслонки
5. Рычаг воздушной заслонки (подсос)
6. Рукоятка передняя
7. Тормоз цепи
8. Упор зубчатый
9. Шина пильная
10. Цепь пильная
11. Звездочка ведомая
12. Рукоятка ручного стартера
13. Выключатель зажигания
14. Пробка масляного бака
15. Пробка топливного бака
16. Крышка боковая
17. Корпус стартера

6. СБОРКА БЕНЗОПИЛЫ (Рис. 3-7)

Внимание! Перед проведением работ по подготовке к эксплуатации, регулировке и техническому обслуживанию бензопилы примите меры, исключающие случайный запуск двигателя. Для защиты рук от повреждений об острые кромки режущих звеньев пильной цепи используйте перчатки.

6.1. Установка зубчатого упора.

- 6.1.1. Установите зубчатый упор (8) на посадочные приливы корпуса двигателя.
- 6.1.2. Закрепите зубчатый упор (8) двумя винтами (18) из комплекта поставки.

6.2 Установка пильной шины.

- 6.2.1. Установите тормоз цепи (7) в нерабочее положение, переместив его в сторону верхней рукоятки (6), как показано стрелкой на (Рис.4).
- 6.2.2. Универсальным ключом (20) из комплекта поставки открутите гайки (19) и снимите боковую крышку (16).
- 6.2.3. Установите шину (9) длинным пазом на направляющие шпильки (21) бензопилы.

6.3. Установка пильной цепи.

- 6.3.1. Наденьте пильную цепь (10) на ве-

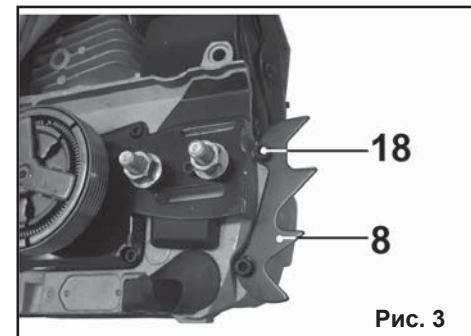


Рис. 3

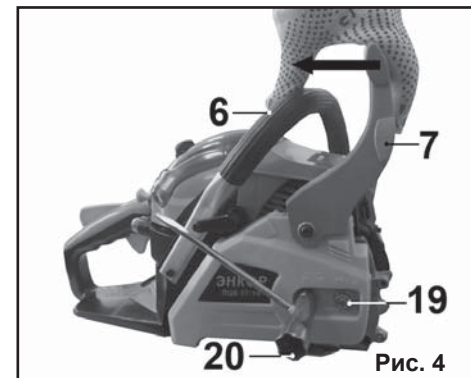


Рис. 4

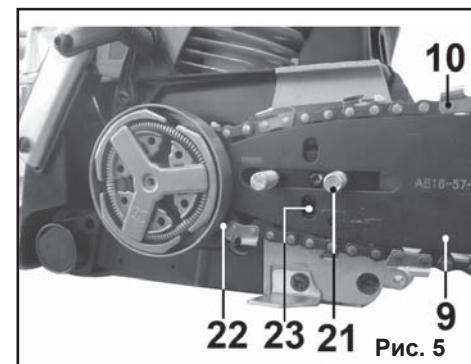


Рис. 5

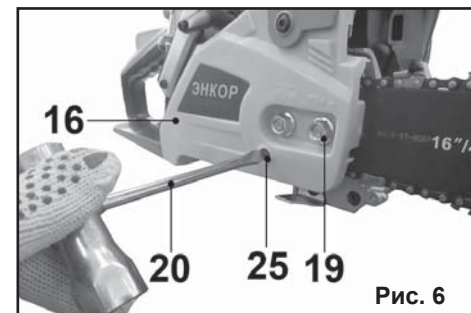


Рис. 6

дущую звездочку (22) и вставьте хвостовики пильных звеньев в паз шины (9), начиная с верхней части шины.

Внимание! Убедитесь, что режущие кромки звеньев цепи направлены в сторону соответствующую направлению движения пильной цепи (10). На шине (9) и корпусе пилы возле ведущей звездочки (22) изображен правильный установленный режущий профиль звена.

6.3.2. Установите боковую крышку (16) на место и наживите гайки (19), но не затягивайте их. Проверьте правильность установки цепи (10) на ведущую (22) и ведомую (11) звездочки, потянув цепь вперед по шине (9). Цепь (10) должна скользить по шине (9) и перемещаться по ведущей (22) и ведомой (11) звездочкам без заеданий.

Примечание: При установке боковой крышки (16) совместите регулировочный штифт (24) на задней стороне крышки (16) с отверстием (23) на шине (9).

6.3.3. При помощи универсального ключа (20) из комплекта поставки натяните пильную цепь (10), закручивая регулировочный винт (25) по часовой стрелке.

6.3.4. Пильную цепь (10) необходимо натягивать до тех пор, пока она не будет плотно прилегать к нижней части пильной шины (9).

Примечание: Пильная цепь (10) считается натянутой правильно, если, потянув вверх, ее можно приподнять на 5 миллиметров.

6.3.5. Возьмитесь за переднюю часть пильной шины (9) и приподнимите ее вверх, натягивая пильную цепь (10). Затяните с достаточным усилием гайки (19).

6.3.6. Проверьте правильность установки пильной цепи (10), протянув пильную цепь (10) вперед рукой по шине (9). Пильная цепь (10) должна перемещаться по шине (9) плавно и без заеданий.

6.3.7. Регулярно проверяйте натяжение пильной цепи (10).

7. ПОДГОТОВКА К РАБОТЕ

7.1. Приготовление топливной смеси.

7.1.1. Для приготовления топливной смеси для 2-тактного двигателя бензопилы используйте высококачественные масла для 2-тактных двигателей. Например, полусинтетическое масло для 2-тактных двигателей «ЭНКОР 2Т Премиум» (Арт. 40512, 40513, 40514) с рекомендуемой пропорцией смешивания бензина с маслом 50:1.

7.1.2. Для приготовления топливной смеси используйте неэтилированный бензин марки АИ-92.

7.1.3. Для приготовления топливной смеси воспользуйтесь канистрой из комплекта поставки. Встряхните канистру несколько раз для получения однородной смеси.

Примечание. Маркировка на канистре позволяет готовить топливную смесь в различных пропорциях.

7.1.4. Готовьте топливную смесь из расчета на одну или несколько заправок, но не более чем на день работы.

7.2. Заправка бензопилы топливной смесью.

Курить и пользоваться открытым огнем при заправке бензопилы категорически запрещается!



Рис. 7

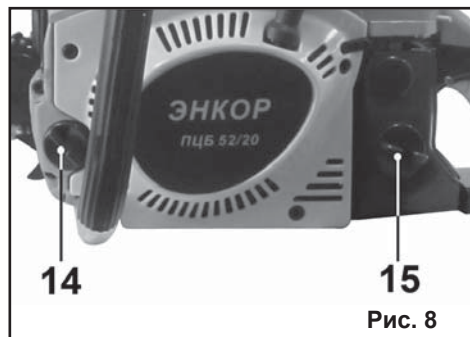


Рис. 8

зажигания (35). Зазор между электродами свечи должен быть в пределах 0,5 мм.

10.6.5. Неисправную свечу зажигания (35) или свечу зажигания с поврежденным изолятором или резьбовой частью необходимо заменить.

10.6.6. Проверьте состояние уплотнительного кольца свечи зажигания (35) и ввинтите свечу в свечное отверстие от руки, чтобы избежать перекоса и повреждения резьбы. Плотно затяните свечу универсальным ключом (20).

Примечание. Устанавливая новую свечу зажигания, затяните ее универсальным ключом (20) на 1/2 оборота для сжатия уплотнительной шайбы. Бывшую в употреблении свечу затягивайте универсальным ключом (20) на 1/8 – 1/4 оборота, так как уплотнительное кольцо уже сжато. Недостаточно затянутая свеча (35) может повредить двигатель.

10.6.7. Наденьте на свечу зажигания (35) колпачок (34) высоковольтного провода.

10.7. Топливный фильтр.

10.7.1. Один раз в сезон проверяйте топливный фильтр тонкой очистки, расположенный в топливном баке.

10.7.2. Отверните пробку (15) топливного бака и снимите ее.

10.7.3. Проволочным крючком извлеките из бака штуцер фильтра (36) в сборе с фильтрующим элементом (37).

10.7.4. Снимите с топливной трубки штуцер фильтра (36) в сборе с фильтрующим элементом (37).

10.7.5. Демонтируйте фильтрующий элемент (37) со штуцера фильтра (36). Промойте в чистом бензине и продуйте сжатым воздухом штуцер фильтра (36).

10.7.6. Установите на штуцер фильтра (36) новый фильтрующий элемент (37).

10.7.7. Установите штуцер фильтра (36) в сборе с фильтрующим элементом (37) на топливную трубку.

10.7.8. Поместите топливный фильтр в топливный бак и установите пробку (15).

10.8. Масляный фильтр.

10.8.1. Один раз в сезон проверяйте масляный фильтр тонкой очистки расположенный в масляном баке.

10.8.2. Отверните пробку (14) масляного бака и снимите ее.

10.8.3. Проволочным крючком извлеките из бака штуцер фильтра (39) в сборе с фильтрующим элементом (40).

10.8.4. Снимите с масляной трубки (38) штуцер фильтра (39) в сборе с фильтрующим элементом (40).

10.8.5. Демонтируйте фильтрующий элемент (40) со штуцера фильтра (39). Промойте в чистом бензине и продуйте сжатым воздухом штуцер фильтра (39) и

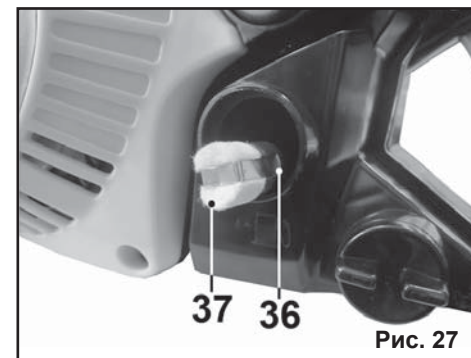


Рис. 27

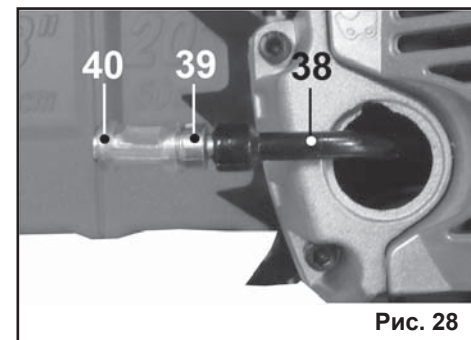


Рис. 28

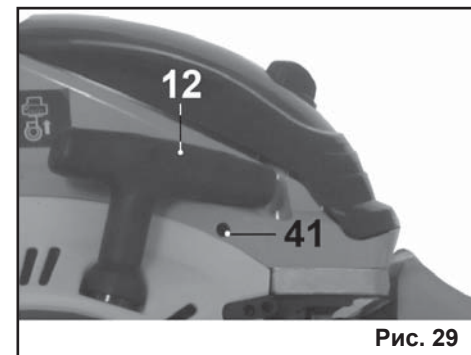


Рис. 29

цени (7) не нажимайте рычаг (2) дроссельной заслонки. Продолжительная работа двигателя на оборотах выше оборотов холостого хода при сработавшем тормозе цепи приведет к выходу механизма тормоза цепи из строя.

10.3.5. Отпустите рычаг (2) дроссельной заслонки и переведите тормоз цепи (7) в сторону передней рукоятки (6).

Работать пилой с неисправным тормозом пильной цепи категорически запрещается!

10.4. Очистка тормоза пильной цепи.

10.4.1. Регулярно производите очистку и контроль состояния тормоза пильной цепи.

10.4.2. Открутите гайки (19) и снимите боковую крышку (16). Осмотрите боковую крышку (16). Поврежденную или деформированную крышку замените.

10.4.3. Очистите механизм привода рычага тормоза цепи (7). Продуйте сжатым воздухом для удаления мелких опилок и мусора.

10.4.4. Смажьте механизм привода рычага тормоза цепи (7) тонким слоем графитовой или литиевой смазки.

Примечание. Излишне обильная смазка механизма привода тормоза цепи (7) может привести к налипанию к смазке опилок и мусора и затруднит срабатывание тормоза пильной цепи (7).

10.4.5. Проверьте тормозную ленту (30). Изношенную, поврежденную или деформированную тормозную ленту (30) необходимо заменить в условиях авторизованных сервисных центров.

10.5. Проверка и обслуживание воздушного фильтра.

Ежедневно проверяйте состояние воздушного фильтра. Загрязненный воздушный фильтр снижает мощностно-экономические показатели двигателя

Таблица 4.

Наименование	Обозначение	Артикул Энкор
OREGON	77-300-1	80597
OREGON	77-306-1	8005
OREGON	77-307-1	35123

вашей бензопилы.

10.5.1. Открутите барашковую гайку (32) и снимите верхнюю крышку (31) бензопилы.

10.5.2. Аккуратно снимите воздушный фильтр (33) и тщательно промойте его мыльным водным раствором. Продуйте воздушный фильтр (33) сжатым воздухом и тщательно просушите.

10.5.3. Произведите установку воздушного фильтра (33) и верхней крышки (31) в обратной последовательности.

Примечание. Не затягивайте с излишним усилием барашковую гайку (32). Это может привести к деформации воздушного фильтра (33) и повреждению крепежной шпильки карбюратора.

10.5.4. Поврежденный воздушный фильтр необходимо заменить, так как он не обеспечивает фильтрации воздуха.

Внимание! Работать бензопилой без воздушного фильтра (33) категорически запрещается!

10.6. Проверка и замена свечи зажигания.

Регулярно проверяйте состояние свечи зажигания.

Рекомендуемая свеча зажигания L7T или аналогичная. Аналоги оригинальной свечи представлены в таблице 4.

10.6.1. Открутите барашковую гайку (32) и снимите верхнюю крышку (31) бензопилы.

10.6.2. Снимите колпачок (34) высоковольтного провода со свечи зажигания (35) и очистите область вокруг свечи зажигания (35) от грязи и опилок.

10.6.3. Универсальным ключом (20) из комплекта поставки выкрутите свечу зажигания (35) против часовой стрелки.

10.6.4. Очистите свечу зажигания (35) от нагара и осмотрите ее. Проконтролируйте и при необходимости откорректируйте искровой зазор между электродами свечи

Эксплуатация бензопилы на чистом бензине категорически запрещена! Для заправки используйте топливную смесь из бензина и масла для 2-тактного двигателя.

7.2.1. Остановите двигатель и дайте ему остыть не менее 3 минут перед заправкой. Производить заправку топливом при работающем двигателе бензопилы категорически запрещается!

7.2.2. Очистите область вокруг пробки (15) топливного бака и отверните пробку (15).

7.2.3. Залейте приготовленную топливную смесь в бак. Принимая во внимание увеличение объема топлива, заливайте топливную смесь в топливный бак на 1,5-2 см ниже края заливной горловины.

7.2.4. Плотно закройте пробку (15) топливного бака. Удалите пролитое топливо с поверхностей бензопилы чистой ветошью.

7.3. Заливка масла для цепи.

7.3.1. Открутите пробку (14) масляного бачка. Залейте масло, предназначенное для смазки цепи (10), шины (9) и ведущей звездочки (22) в бачок.

Внимание! Не допускайте работу пилы без масла. Несоблюдение этого правила приведет к перегреву и выхода из строя шины и пильной цепи.

7.3.2. Для всепогодного использования заливайте высококачественные масла для смазки цепи (10) и шины (9) вязкостью SAE 10W30.

Рекомендуем использовать масло для пильных цепей «ЭНКОР ТМ Стандарт» (Арт. 40542, 40543, 40544)

7.3.3. Использование грязного или отработавшего моторного масла недопустимо, так как может привести систему смазки цепи и шины к выходу из строя.

7.4. Смазка ведомой звездочки.

7.4.1. Каждый раз перед началом работы необходимо смазывать ведомую звездочку (11) цепи.

7.4.2. Через отверстие (29) смажьте маслом для цепи ведомую звездочку (11) пильной шины (9), используя шприц-масленку (не входит в комплект постав-

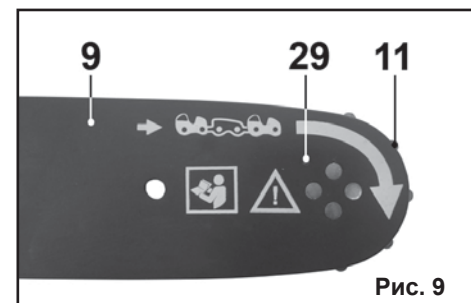


Рис. 9

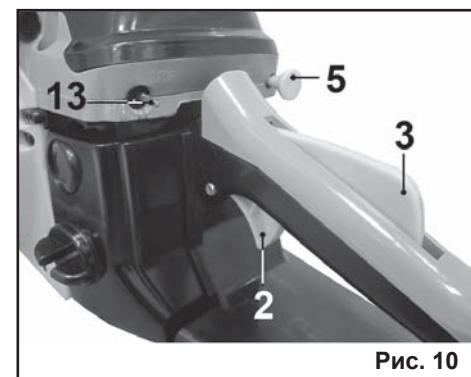


Рис. 10

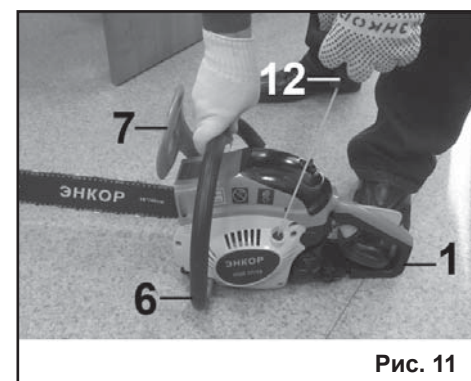


Рис. 11

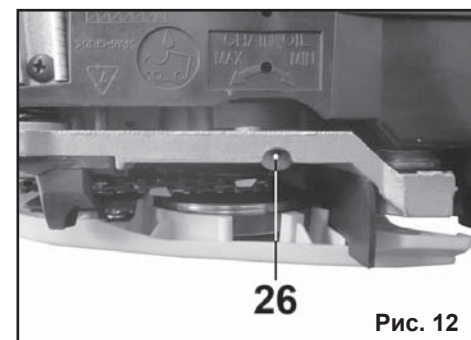


Рис. 12

ки).

7.4.3. Использование грязного или отработавшего моторного масла недопустимо, так как может привести к выходу из строя ведомой звездочки (11) и шины (9).

8. РАБОТА С БЕНЗОПИЛОЙ

Внимание! Существует опасность отравления окисью углерода, содержащейся в выхлопных газах. Запускать двигатель бензопилы в закрытых помещениях категорически запрещается!

8.1. Пуск двигателя.

8.1.1. Подготовьте вашу пилу к работе согласно разделу 7.

8.1.2. Убедитесь, что тормоз цепи (7) находится в нерабочем положении (пильная цепь разблокирована). Для этого переведите его в сторону верхней рукоятки (6).

8.1.3. Полностью вытяните рычаг (5) воздушной заслонки в положение «Полностью закрыта».

Примечание. Для запуска горячего двигателя рычаг (5) воздушной заслонки должен быть в положении «Полностью открыта» (полностью убран).

8.1.4. Поверните выключатель зажигания (13) в положение «I» (Включено).

8.1.5. Установите бензопилу на ровную устойчивую поверхность, убедившись в том, что цепь находится на безопасном расстоянии от окружающих предметов, и ничто не мешает ее свободному вращению.

8.1.6. Удерживайте бензопилу за переднюю рукоятку (6) одной рукой, поставьте ногу на заднюю рукоятку (1) для более надежного удержания инструмента во время пуска.

8.1.7. Медленно потяните за рукоятку (12) ручного стартера до тех пор, пока не почувствуете повышенное сопротивление. Затем дерните рукоятку (12) на полный взмах руки. При необходимости повторите до первого пуска двигателя.

Внимание! Не отпускайте резко рукоятку (12) ручного стартера назад. Аккуратно, плавно и достаточно быстро возвратите ее в прежнюю позицию, чтобы избежать повреждения стартера.

8.1.8. Несколько раз потяните за ручку (12) ручного стартера, пока не заведется двигатель.

8.1.9. Прогрейте двигатель в течение 10-30 секунд и затем, удерживая блокиратор (3) рычага дроссельной заслонки, нажмите на рычаг (2) дроссельной заслонки. Полностью уберите рычаг воздушной заслонки (5).

8.2. Остановка двигателя.

8.2.1. Отпустите рычаг (2) дроссельной заслонки – двигатель бензопилы перейдет в режим работы на холостом ходу.

8.2.2. Поверните выключатель зажигания (13) в положение «O» (Выключено).

8.3. Регулировка подачи масла.

8.3.1. В зависимости от вязкости и смазывающей способности применяемого масла, а также в зависимости от твердости древесины распиливаемой заготовки необходимо провести регулировку подачи масла к пильной цепи (10).

8.3.2. Изменение количество подаваемого масла к пильной цепи (10) осуществляется поворотом винта (26) в пределах положений:

MIN – соответствует минимальной подаче масла;

MAX – соответствует максимальной подаче масла к пильной цепи.

8.3.3. Подготовьте бензопилу к работе согласно разделу 7 данного «Руководства».

8.3.4. Пустите двигатель бензопилы согласно п.8.1. и разместите бензопилу в горизонтальном положении.

8.3.5. Нажмите на рычаг (2) дроссельной заслонки и вращением винта (26) отрегулируйте подачу масла при максимальных оборотах двигателя.

Примечание. Подбирайте вязкость масла и количество подачи масла к пильной цепи (10) таким образом, чтобы расход масла соответствовал расходу топлива (оба бака заканчивались одновременно).

Внимание! Всегда проверяйте наличие масла для цепи в баке и подачу масла к пильной цепи. Пильная цепь (10), шина (9), ведущая (22) и ведомая (11), звездочки без подачи масла очень быстро выйдут из строя.

оставшуюся топливную смесь из бака. Не оставляйте топливную смесь в топливном баке более 12 часов.

10.1.6. Проверьте затяжку гаек (19) крепления боковой крышки (16) и пильной шины (9).

10.1.7. Через отверстие (29) смажьте маслом для цепи ведомую звездочку (11) пильной шины (9), используя шприц-масленку (не входит в комплект поставки).

10.1.8. Очистите пилу от грязи, опилок и протрите чистой ветошью. Наденьте на пильную шину защитный чехол. Не используйте для очистки пластиковых деталей органические растворители и нефтепродукты.

10.1.9. Аккуратно сжатым воздухом, кистью и проволочным крючком прочистите окна охлаждения на корпусе двигателя (17). Очищайте сжатым воздухом и кистью ребра охлаждения цилиндра двигателя.

10.2. Контроль подачи масла к пильной цепи

10.2.1. Подготовьте бензопилу к работе согласно разделу 7 данного «Руководства».

10.2.2. Найдите светлую поверхность, например, сруб дерева или доску. Удерживайте носок бензопилы приблизительно в 10 сантиметрах от поверхности.

10.2.3. Пустите двигатель бензопилы согласно п.8.1. и нажмите на рычаг (2) дроссельной заслонки.

10.2.4. Через несколько секунд на поверхности должны появиться следы масла с цепи (10). Если этого не произошло, выясните причину отсутствия подачи масла к пильной цепи.

10.3. Проверка тормоза пильной цепи

10.3.1. Подготовьте бензопилу к работе согласно разделу 7 данного «Руководства». Запустите двигатель бензопилы согласно п.8.1. и нажмите на рычаг (2) дроссельной заслонки.

10.3.2. Дождитесь, когда пильная цепь (10) наберет максимальную скорость движения.

10.3.3. Толкните тормоз цепи (7) от себя в сторону пильной шины (9).

10.3.4. Пильная цепь (10) сразу остановится: сработал тормоз цепи.

Внимание! После срабатывания тормоза

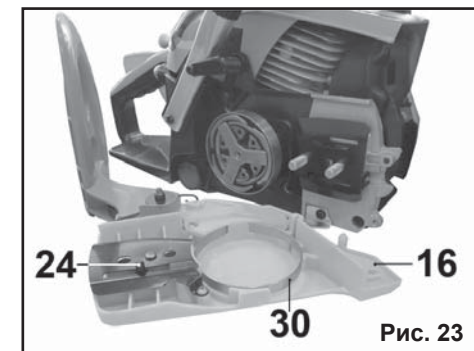


Рис. 23

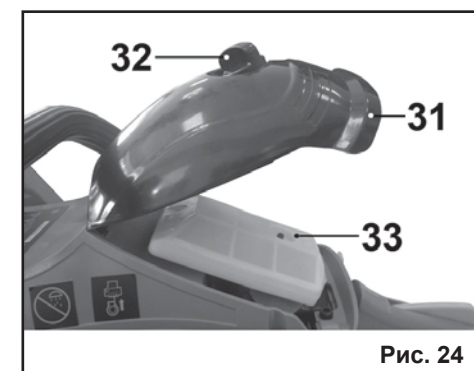


Рис. 24

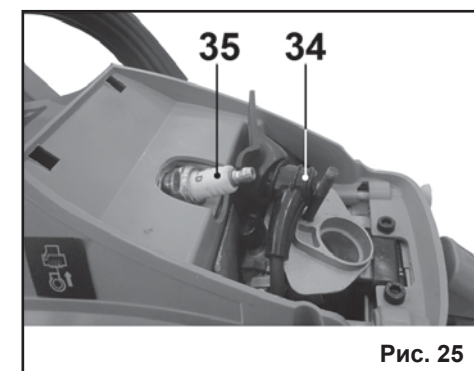


Рис. 25

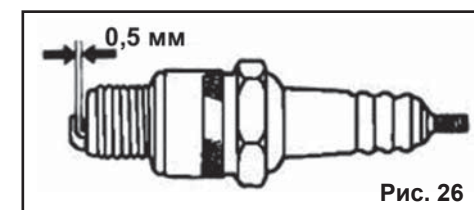


Рис. 26

9.6.3. Процесс распиловки необходимо проводить в два этапа: сначала сделайте пропил **снизу** примерно на $\frac{1}{2}$ толщины (диаметра) заготовки, а затем закончите распил сверху. В этом случае пильная цепь не окажется зажатой в заготовке.

Внимание! Будьте готовы к тому, что части разрезанной заготовки могут резко и с силой распрямиться, перевернуться и сместиться в горизонтальном направлении.

9.7. Основные приемы валки деревьев

Внимание! Валка деревьев в условиях сильного ветра, снегопада, дождя, недостаточной видимости и в темное время суток категорически запрещается!

9.7.1. Валка деревьев опасна и требует определенных навыков и подготовки.

9.7.2. Опасная зона при валке деревьев представляет собой две высоты спиливаемого дерева, так как падающее дерево может сломать другие деревья и ветки.

9.7.3. Выберите направление падения дерева. Учтите направление ветра, расположение кроны, угол наклона ствола дерева.

9.7.4. Со стороны, куда должно упасть дерево, сделайте клиновидный пропил (подпил), приблизительно на $\frac{1}{5}$ – $\frac{1}{3}$ диаметра ствола под углом $30^\circ \div 45^\circ$.

Примечание. Глубина клиновидного пропила (подпила) зависит от смещения кроны, формы ствола, естественного наклона дерева и направления ветра.

9.7.5. С противоположной стороны ствола, на $\frac{1}{10}$ диаметра ствола выше основания подпила сделайте валочный пропил. Как только шина пилы полностью заглубится в древесину, вставьте в валочный пропил клин, препятствующий заклиниванию пильной цепи.

9.7.6. Продолжите делать валочный пропил до тех пор, пока недопил не составит $\frac{1}{10}$ диаметра ствола дерева.

9.7.7. При помощи шеста и/или лопатки (не входит в комплект поставки) повалите дерево в заданном направлении.

Во время падения дерева отступайте в безопасную зону!

10. ТЕХНИЧЕСКОЕ ОБСЛУЖИВАНИЕ

10.1. Общее техническое обслуживание и очистка.

10.1.1. Продолжительная эксплуатация изношенной пильной цепи (10) приводит к снижению производительности пиления и может стать причиной перегрузки двигателя, преждевременного его износа. Замените пильную цепь (10) на новую (или заточите) сразу, как только заметите, что она изношена или повреждена.

10.1.2. Регулярно проверяйте все установленные на пиле винты, следите за тем, чтобы они были затянуты. Немедленно затяните крепеж, который окажется ослабленным.

10.1.3. Периодически переворачивайте пильную шину (9), что обеспечит более продолжительную работы шины.

10.1.4. Регулярно проверяйте и при необходимости очищайте окна (27) и (28) подачи масла на пиле и шине (9).

10.1.5. По окончании работы слейте

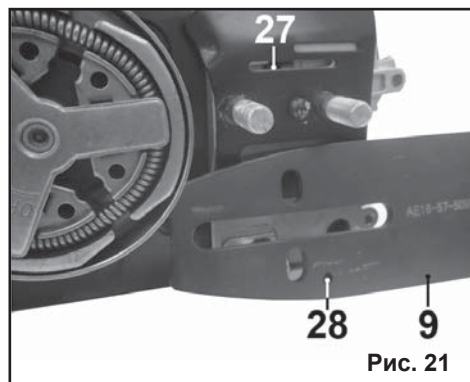


Рис. 21

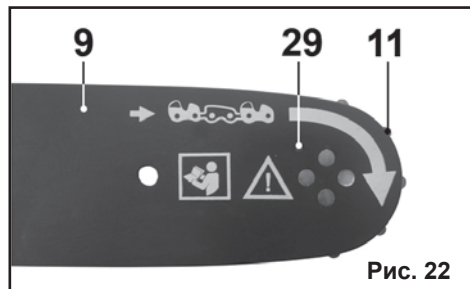


Рис. 22

Эксплуатация бензопилы без масла для смазки цепи категорически запрещена!

8.4. Рекомендации по работе с бензопилой.

Не работайте бензопилой в условиях недостаточной видимости (сумерки, туман, снегопад). Чрезвычайно опасно осуществлять работу при сильном ветре – это может стать причиной серьезных травм.

8.4.1. Подготовьте бензопилу к работе согласно разделу 7 данного «Руководства».

8.4.2. Пустите двигатель бензопилы согласно п.8.1.

8.4.3. Крепко удерживайте бензопилу двумя руками за переднюю (6) и заднюю (1) рукоятки.

Внимание! Держать бензопилу за тормоз цепи (7) категорически запрещается!

8.4.4. Удерживая рычаг (2) дроссельной заслонки нажатым, плавно произведите врезание в распиливаемую заготовку, контролируя направление реза.

Примечание. Работайте только при полностью открытой дроссельной заслонке и максимальных оборотах двигателя – рычаг (2) дроссельной заслонки должен быть нажат.

8.4.5. Следите за равномерностью подачи и отсутствием боковых усилий. Не прилагайте излишнего усилия подачи на бензопилу, зачастую собственной массы инструмента достаточно для оптимальной распиловки заготовки.

8.4.6. После выхода пильной цепи (10) из пропила отпустите рычаг (2) дроссельной заслонки. Двигатель бензопилы перейдет в режим работы на холостом ходу, и движение пильной цепи (10) прекратится.

8.4.7. В случае заклинивания пильной цепи (10) в пропиле, остановите двигатель и приподнимите или измените положение распиливаемой заготовки. Если сделать это не удастся, освободите пильную цепь (10), слегка расклинив пропил.

8.4.8. Остановите двигатель бензопилы согласно п.8.2.

Примечание: Для достижения максимальной производительности труда и

получения отличных результатов очень важно обладать определенными навыками при работе с цепными пилами и соблюдать правила безопасности.

9. ОСНОВНЫЕ ПРИЕМЫ РАБОТЫ ЦЕПНОЙ ПИЛОЙ

9.1. Риск обратного удара

9.1.1. Обратный удар – восходящее и/или обратное движение пильной шины, возникающее в случае, когда передняя часть шины движущейся цепью коснется какого-либо предмета, или при распиловке блокируется (зажимается) заготовкой пильная цепь.

9.1.2. Для предотвращения обратного удара необходимо крепко удерживать бензопилу в руках, сохранять правильную рабочую позу и надежно закреплять распиливаемую заготовку.

9.1.3. Плохо натянутая или затупившаяся пильная цепь увеличивает риск обратного удара – своевременно проверяйте натяжение и заточку пильной цепи.

9.1.4. Пиление заготовок на земле без каких-либо подкладок может привести к преждевременному износу пильной цепи и риску обратного удара.

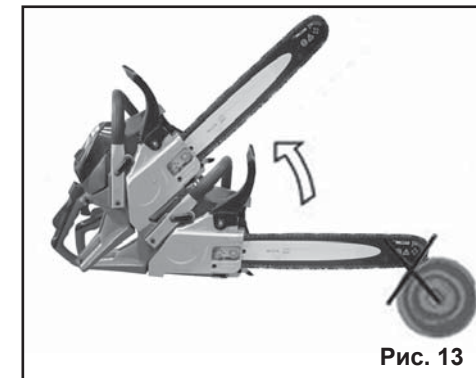


Рис. 13



Рис. 14

9.2. Пиление пиломатериалов с прямой осью

9.2.1. Убедитесь в отсутствии гвоздей и иных инородных предметов в распиливаемой заготовке.

9.2.2. Включите вашу бензопилу и дождитесь когда пильная цепь наберет максимальную скорость движения.

9.2.3. Плавно произведите врезание в заготовку, так чтобы зубчатый упор (8) был в максимальной близости от заготовки.

9.2.4. Если заготовка не закреплена, то при начале распиловки она может сдвинуться в сторону, противоположную движению пильной цепи. Зубчатый упор (8) предотвращает перемещение и вращение заготовки, тем самым снижая риск травмирования.

9.2.5. Распиловку пиломатериала можно начать **сверху**: для этого сделайте пропил сверху на $\frac{1}{4}$ толщины (диаметра) заготовки, а затем закончите распил снизу. В этом случае пильная цепь не окажется зажатой в заготовке.

9.2.6. Можно выполнить распиловку пиломатериала снизу: для этого сделайте пропил снизу примерно на $\frac{1}{4}$ толщины (диаметра) заготовки, а затем закончите распиловку сверху.

9.3. Пиление пиломатериалов с выпуклой осью

9.3.1. Убедитесь в отсутствии гвоздей и иных инородных предметов в распиливаемой заготовке.

9.3.2. Для грамотной распиловки необходимо обратить внимание на растягивающие и сжимающие силы, действующие на бензопилу со стороны распиливаемой заготовки.

9.3.3. Процесс распиловки необходимо проводить в два этапа: сначала сделайте пропил **снизу** примерно на $\frac{1}{2}$ толщины (диаметра) заготовки, а затем закончите распил сверху. В этом случае пильная цепь не окажется зажатой в заготовке.

Внимание! Будьте готовы к тому, что части разрезанной заготовки могут резко и с силой распрямиться вверх. Сила и скорость распрямления могут зависеть от толщины и напряженности

заготовки.

9.4. Пиление пиломатериалов с вогнутой осью

9.4.1. Убедитесь в отсутствии гвоздей и иных инородных предметов в распили-

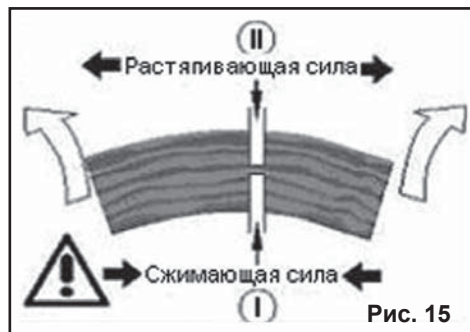


Рис. 15

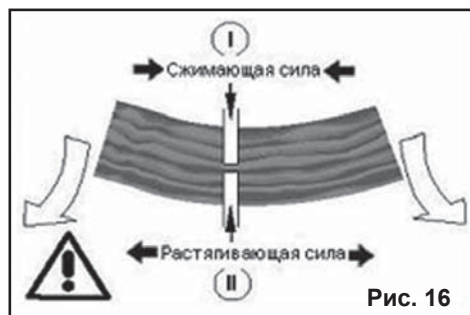


Рис. 16

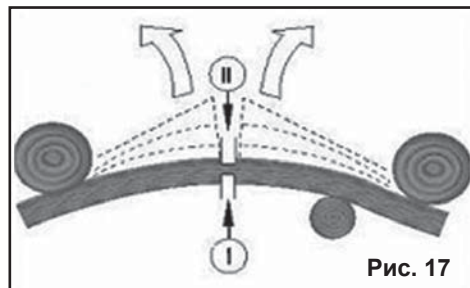


Рис. 17

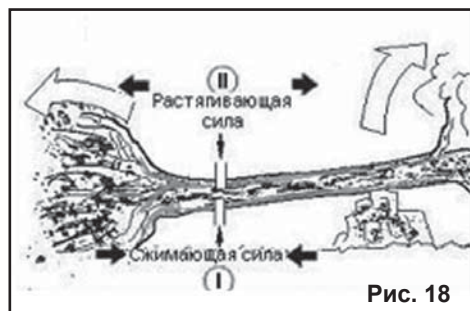


Рис. 18

ваемой заготовке.

9.4.2. Для грамотной распиловки необходимо обратить внимание на растягивающие и сжимающие силы, действующие на пилу со стороны распиливаемой заготовки.

9.4.3. Процесс распиловки необходимо проводить в два этапа: сначала сделайте пропил **сверху** примерно на $\frac{1}{2}$ толщины (диаметра) заготовки, а затем закончите распил снизу. В этом случае пильная цепь не окажется зажатой в заготовке.

Внимание! Будьте готовы к тому, что части разрезанной заготовки могут резко и с силой распрямиться вниз. Сила и скорость распрямления могут зависеть от толщины и напряженности заготовки.

9.5. Пиление пиломатериалов, лежащих на одной опоре

9.5.1. Убедитесь в отсутствии гвоздей и иных инородных предметов в распиливаемой заготовке.

9.5.2. Для грамотной распиловки необходимо обратить внимание на растягивающие и сжимающие силы, действующие на пилу со стороны распиливаемой заготовки.

9.5.3. Процесс распиловки необходимо

проводить в два этапа: сначала сделайте пропил **снизу** примерно на $\frac{1}{2}$ толщины (диаметра) заготовки, а затем закончите распил сверху. В этом случае пильная цепь не окажется зажатой в заготовке.

Внимание! Будьте готовы к тому, что части разрезанной заготовки могут резко и с силой распрямиться вверх и переместиться горизонтально.

9.6. Пиление пиломатериалов, лежащих на двух опорах

9.6.1. Убедитесь в отсутствии гвоздей и иных инородных предметов в распиливаемой заготовке.

9.6.2. Для грамотной распиловки необходимо обратить внимание на большие растягивающие и сжимающие силы, действующие на пилу со стороны распиливаемой заготовки.

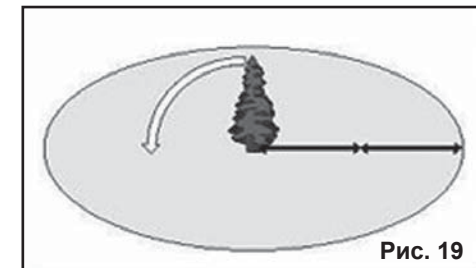


Рис. 19

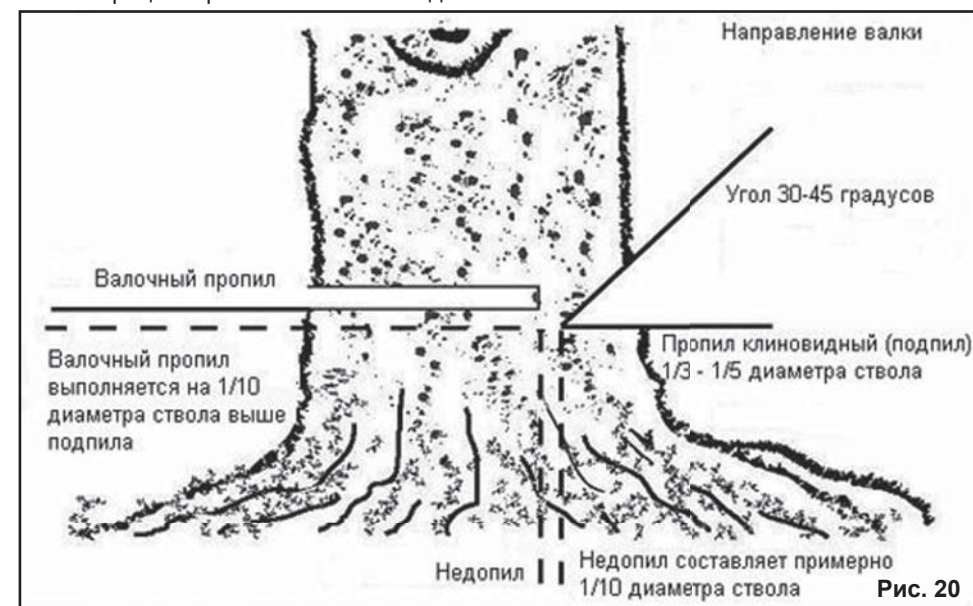


Рис. 20