

Трубогиб гидравлический ручной Stalex HB-10



ИНСТРУКЦИЯ по эксплуатации

I. ТЕХНИКА БЕЗОПАСНОСТИ И МЕРЫ ПРЕДОСТОРОЖНОСТИ:

Всегда следуйте основным правилам техники безопасности при работе с инструментом во избежании травм и порчи оборудования. Ознакомьтесь с инструкцией перед работой с инструментом!

1. **Соблюдайте чистоту рабочего участка.** Наличие посторонних предметов может привести к травмам.
2. **Соблюдайте правила нахождения на рабочем участке.** Не производите работу в сырых или влажных помещениях. Не оставляйте оборудование под дождем. Рабочий участок должен быть хорошо освещен.
3. **Не допускайте детей к оборудованию.** Дети не должны находиться рядом с рабочим участком. Не позволяйте детям прикасаться к приборам, инструментам или удлинителям.
4. **Храните неиспользуемое оборудование в безопасном месте.** Храните неиспользуемые инструменты в сухом помещении для защиты от образования ржавчины. Держите инструменты в месте, недоступном для детей.
5. **Не прилагайте чрезмерных усилий при работе с инструментом.** Режим работы будет более продуктивным при соблюдении рекомендованной нагрузки. Не используйте приспособления с целью увеличения эффективности работы станка.
6. **Используйте рекомендуемые инструменты для работы.** Не пытайтесь использовать инструмент или иные приспособления для работы предназначенной для большого промышленного станка. Не используйте инструмент не по назначению.
7. **Надевайте подходящую одежду.** Не носите свободную одежду или ювелирные изделия, так как они могут быть захвачены движущимися частями инструмента. Рекомендуется носить одежду из неэлектризующей ткани и обувь с нескользящей подошвой. Длинные волосы должны быть подобраны соответствующим головным убором.
8. **Используйте защитные средства для глаз и ушей.** Используйте только защитные очки, разработанные по стандарту ISO. Носите защитный экран для лица если вы используете материалы, при работе с которыми образуются металлическая стружка или щепки. Носите пылезащитную маску или респиратор, разработанные в соответствии по стандарту ISO в случае, если в результате работы появляется производственная пыль (металлическая или химическая).
9. **Не пытайтесь дотянуться до труднодоступных областей.** Всегда следите за устойчивым положением ног. Не наклоняйтесь или не тянитесь через рабочее оборудование.
10. **Поддерживайте инструменты в работоспособном состоянии.** Поддерживайте инструменты в чистом и заточенном состоянии в целях обеспечения оптимальной и безопасной работы. Следуйте инструкциям по смазке и замене запчастей. Ручки должны быть чистыми, сухими и незапачканными маслом или грязью.
11. **Будьте бдительны.** Следите за своими действиями, руководствуйтесь здравым смыслом. Остановите работу, если вы устали.
12. **Проверяйте детали на предмет отсутствия повреждений.** Перед использованием все инструменты следует тщательно проверить на предмет повреждений, чтобы определить возможность их безопасного использования по назначению. Проверьте оборудование на выравнивание движущихся частей; закрепления движущихся частей, поломку частей, установки и любые другие аспекты которые могут повлиять на работу инструмента. Поврежденные части

должны быть отремонтированы или заменены специалистом.

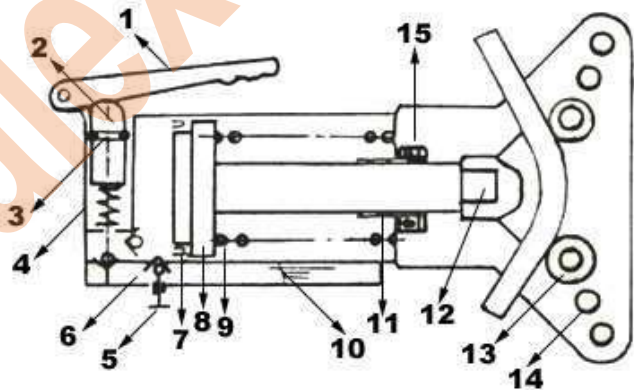
13. **Исключите риск удара током.** Не прикасайтесь к заземленным поверхностям - трубам, радиаторам, линиям передач, корпусам холодильников.

14. **Запчасти и доп. оборудование.** Используйте только оригинальные запчасти при ремонте. Использование неоригинальных запчастей влечет за собой прекращение действия гарантии. Используйте запчасти, предназначенные именно для вашего инструмента. Оригинальные запчасти Вы сможете заказать у официального дистрибьютора.

15. **Не работайте с инструментом в состоянии алкогольного опьянения или под воздействием лекарственных препаратов.** Ознакомьтесь с информацией на предупредительных этикетках для того, чтобы определить долю воздействия лекарственных препаратов на вас. Если у вас есть сомнения в том, что вы сможете управлять инструментом с должным вниманием и осторожностью, не начинайте работу.

II ОСНОВНЫЕ ФУНКЦИОНАЛЬНЫЕ ЧАСТИ

1. РУКОЯТКА
2. ТОЛКАТЕЛЬ
3. УПЛОТНИТЕЛЬНОЕ О-КОЛЬЦО
4. КРЫШКА ЦИЛИНДРА
5. ВЫПУСКНОЙ КЛАПАН
6. ЕМКОСТЬ
7. УПЛОТНИТЕЛЬНОЕ КОЛЬЦО ТИПА УХ
8. ПОРШЕНЬ
9. ОТТЯЖНАЯ ПРУЖИНА
10. ЦИЛИНДР
11. НАПРАВЛЯЮЩИЙ РУКАВ
12. ГИБОЧНАЯ КОЛОДКА
13. РОЛИК
14. ВЕРХНИЙ И НИЖНИЙ ТРУБОДЕРЖАТЕЛЬ
15. ТОНКИЙ БОЛТ



III ХАРАКТЕРИСТИКИ И ОБЛАСТЬ ПРИМЕНЕНИЯ

A. ХАРАКТЕРИСТИКИ:

1. Конструкция с горизонтальным расположением, гибка сверху.
2. Возможна работа на всем рабочем ходу цилиндра.
3. Автоматический возврат.

B. ДИАПАЗОН ПРИМЕНЕНИЯ:

1. Предназначен для гибки труб с наружным диаметром от 21.3 до 60 мм.
2. Возможна гибка трубы из низкоуглеродистой стали, из нержавеющей стали и из цветных металлов.

C. ОСНОВНЫЕ ТЕХНИЧЕСКИЕ ХАРАКТЕРИСТИКИ:

1. Макс. грузоподъемность: 10 т
2. Макс. давление масляной емкости: 42 МПа.
3. Макс. наружный диаметр трубы 60 мм (2").
4. Макс. рабочий ход цилиндра: 155 мм
5. Вес нетто: 52 кг.
6. Габариты (складная упаковка): 71x59x21 см.
7. Технические характеристики трубы:

| Диаметр | Наружный диаметр | Макс. толщина | Радиус | Угол изгиба |
|---------|------------------|---------------|--------|-------------|
| 1/2" | 21.30 мм | 3.25 мм | 62 мм | 0-90° |
| 3/4" | 26.80 мм | 3.50 мм | 78 мм | 0-90° |
| 1" | 33.50 мм | 4.00 мм | 98 мм | 0-90° |
| 1-1/4" | 42.30 мм | 4.00 мм | 128 мм | 0-120° |
| 1-1/2" | 48.00 мм | 4.25 мм | 148 мм | 0-120° |
| 2" | 60.00 мм | 4.50 мм | 187 мм | 0-120° |

IV ИНСТРУКЦИИ ПО ЭКСПЛУАТАЦИИ

1. Перед началом работы вверните в места установки три опоры (38). После окончания работы снимите опоры и сложите трубогиб для транспортировки и хранения.
2. Рабочий стол состоит из неподвижного нижнего трубодержателя (25) и подвижного верхнего трубодержателя (21). Перед началом гибки верхний трубодержатель необходимо привести вплотную к верхнему трубодержателю (21) и ролику (24). После завершения гибки трубу необходимо извлечь, открыв верхний трубодержатель.
3. Размерные метки нанесены на гнездо верхнего и нижнего трубодержателя, гибочной колодки и изогнутой опорной поверхности ролика. Перед началом работы установите нужный размер.
4. Перед началом работы заверните до упора пробку выпускного клапана (4). После завершения гибки откройте пробку выпускного клапана, рычаг автоматически вернется в исходное положение.
5. Емкость между наружным кожухом и цилиндром необходимо заполнить маслом до уровня 1-1.2 (10). В случае переполнения емкости возможен затрудненный возврат поршня и ограничение диапазона перемещений цилиндра.
6. В случае возникновения признаков снижения давления рукоятки и утечки масла через насос после продолжительной эксплуатации, снимите гидравлический поршень насоса и замените уплотнительное кольцо. По той же причине во время работы возникает шум и увеличение или уменьшение усилия.
7. Уплотнительное кольцо типа УХ можно заменить после снятия тонкого болта, направляющего рукава и поршня.
8. Если в результате перемещения, поворота и опускания цилиндр не перемещается, в емкость попал воздух. Для удаления воздуха выполните следующие действия:
 1. Освободите основание поршня (10), плотно заверните пробку выпускного клапана (4), нажмите на гидравлический поршень несколько раз, пока масло не пойдет из зазора между основанием поршня (10) и клапанным блоком (33), в этом случае устройство исправно, в противном случае перейдите ко второму шагу.
 2. Откройте регулировочный клапан, несколько раз нажмите на гидравлический поршень,

пока масло не пойдет из регулировочного клапана, затем перекройте регулировочный клапан. Повторите прокачку, если цилиндр перемещается вперед, и нет “двух перемещений вперед и отдачи назад”, в этом случае устройство исправно, в противном случае выполните третий шаг.

3. Несколько раз ударьте молотком по гидравлическому поршню, чтобы удалить пузырьки воздуха из масла до восстановления работоспособности устройства.

4. Если выполнены все упомянутые ранее шаги, но перемещение цилиндра вперед не происходит. Причиной является недостаток масла. Необходимо долить масло до уровня не ниже уплотнительного О-кольца в основании поршня.

Внимание: После доливки масла необходимо выполнить удаление воздуха.

9. Если отдачи гидравлического поршня (11) не происходит после нажатия, необходимо проверить уровень масла на соответствие стандарту заполнения. Также необходимо проверить пружину (6) на наличие повреждений. В этом случае возможна доливка масла и замена пружины.

V. РАСХОДНЫЕ МАТЕРИАЛЫ

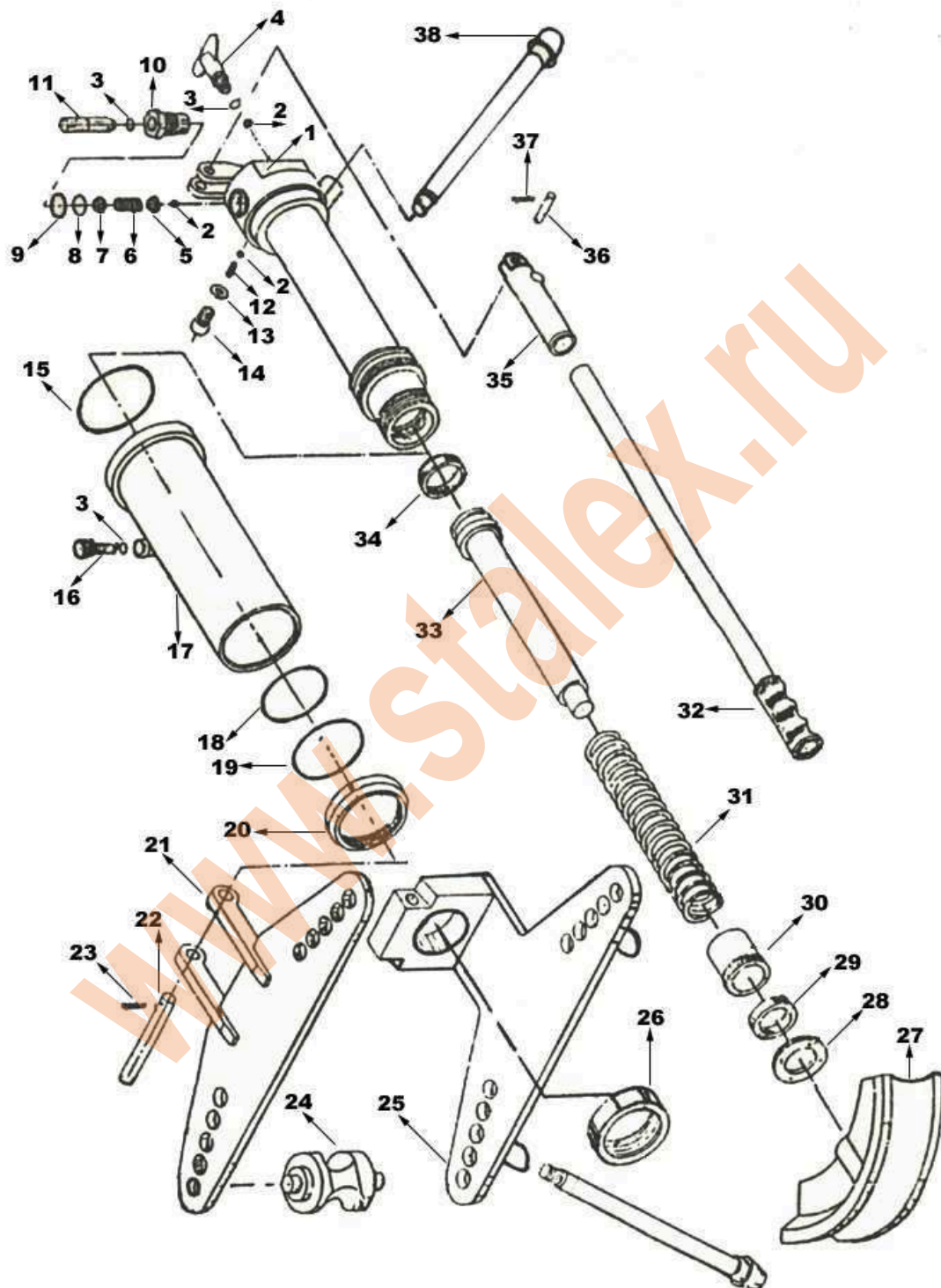
| № детали | Описание | Кол-во | Прим. |
|----------|-------------------------|--------|-------|
| 3 | Уплотнительное О-кольцо | 1 | |

VI. ПЕРЕЧЕНЬ ДЕТАЛЕЙ

| № детали | Описание | Кол-во | № детали | Описание | Кол-во |
|----------|-------------------------|--------|----------|------------------------|--------|
| 1 | Клапанный блок | 1 | 20 | Гайка емкости | 1 |
| 2 | Шар | 3 | 21 | Верхний трубодержатель | 1 |
| 3 | Уплотнительное О-кольцо | 3 | 22 | Палец | 1 |
| 4 | Выпускной клапан | 1 | 23 | Шплинт | 2 |
| 5 | Верхняя пробка пружины | 1 | 24 | Ролик | 2 |
| 6 | Пружина | 1 | 25 | Нижняя гайка | 1 |
| 7 | Нижняя пробка пружины | 1 | 26 | Гайка крепления | 1 |
| 8 | Уплотнительное О-кольцо | 1 | 27 | Гибочная колодка | 6 |
| 9 | Уплотнительное О-кольцо | 1 | 28 | Упор | 1 |
| 10 | Основание поршня | 1 | 29 | Уплотнение цилиндра | 1 |
| 11 | Поршень тележки | 1 | 30 | Направляющее гнездо | 1 |

| | | | | | |
|----|-------------------------|---|----|------------------------------|---|
| 12 | Пружина | 1 | 31 | Пружина | 1 |
| 13 | Стопорная шайба | 1 | 32 | Рукоятка | 1 |
| 14 | Регулировочный клапан | 1 | 33 | Цилиндр | 1 |
| 15 | Уплотнительное О-кольцо | 1 | 34 | Уплотнительное кольцо тип УХ | 1 |
| 16 | Указатель уровня масла | 1 | 35 | Гнездо рукоятки | 1 |
| 17 | Емкость | 1 | 36 | Палец | 1 |
| 18 | Уплотнительное О-кольцо | 1 | 37 | Шплинт | 2 |
| 19 | Уплотнительное О-кольцо | 1 | 38 | Опора | 3 |

СБОРОЧНЫЙ ЧЕРТЕЖ



www.stalex.ru

Примечание: Настоящее руководство предназначено только для ознакомления. Поскольку устройство непрерывно совершенствуется, возможно внесение конструктивных изменений без предварительного уведомления.