

**ТРЕХВАЛКОВЫЕ
ЭЛЕКТРОМЕХАНИЧЕСКИЕ
ВАЛЬЦЫ
МОДЕЛЬ: ESR- 1300X1.5E**



РУКОВОДСТВО ПО ЭКСПЛУАТАЦИИ

Содержание

I Технические характеристики.....	Стр. 2
II Меры безопасности.....	Стр. 2-3
III Устройство станка.....	Стр. 3
IV Работа.....	Стр. 5-6
V Схема электрооборудования.....	Стр. 7
VI Покомпонентный чертеж	Стр. 8
VII Спецификация на запасные части ESR1300X1.5E	Стр. 9-10

I Технические характеристики

№	МОДЕЛЬ	ESR-1300X1.5E
1	Максимальная ширина проката	1300 мм
2	Максимальная толщина заготовки из мягкой низкоуглеродистой стали	1,5 мм
3	Диаметр верхнего валка	60мм
4	Диаметр нижнего и заднего валков	60мм
5	Скорость вращения	16 оборотов в минуту
6	Мощность двигателя	0.75 киловатт
7	Размер упаковки	190x55x110 (см)
8	Масса нетто	270 кг

Условия эксплуатации

1. Температура окружающего воздуха: от +5°C до +35°C; средняя температура окружающего воздуха при работе более 24 часов не должна превышать +30°C.
2. Влажность воздуха: до 95%, без выпадения конденсата.
3. Высота: до 1000 м над уровнем моря.
4. Температура транспортировки и хранения: -25°C...+55°C. Для коротких периодов времени, не превышающих 24 часа: - 40...+70°C.

Смазка

Периодически очищайте рабочие поверхности валов от загрязнений, ежедневно смазывайте механизм замка откидного вала. Цепную и зубчатые передачи, направляющие и узлы вращения консистентной смазкой по мере необходимости, но не реже одного раза в неделю. Производите ежедневную очистку машины в конце рабочего дня.

Замену масла в картере мотор-редуктора производить каждые 1500 часов работы, но не реже чем 1 раз в три года. Использовать масло для гипоидных передач.

II Меры безопасности

1. Неправильное использование станка может привести к серьезным травмам. В целях безопасности станок необходимо настроить и обслуживать надлежащим образом. Ознакомьтесь с руководством по эксплуатации, поставляемым вместе с оборудованием. Строго соблюдайте инструкции.
2. При работе надевайте подходящую спецодежду. Запрещается надевать слишком свободную одежду и украшения, которые могут застрять в подвижных элементах вальцов. Рекомендуются работать в перчатках и обуви на резиновой подошве.
3. Не нагибайтесь над станком. Неправильное расположение тела при работе может привести к падению на вальцы или застреванию в них рабочей одежды.
4. Убедитесь, что предохранители находятся на месте и в рабочем состоянии. Запрещается работать на станке при отсутствии предохранителей.

5. Избегайте работы в опасных условиях. Не допускайте эксплуатации станка в условиях сырости или повышенной влажности. Обеспечьте чистоту рабочей зоны.
6. Во избежание случайного запуска оборудования, убедитесь, что пусковой переключатель находится в положении “Выкл.” (“OFF”) перед подключением вальцов к сети электропитания.
7. Запрещено оставлять станок включенным в отсутствие оператора. Отключайте оборудование каждый раз после завершения работы.
8. Перед началом работ по техническому обслуживанию отключите станок от сети. Станок должен быть отключен от сети электропитания на всем протяжении работ по замене запасных частей и техническому обслуживанию.
9. Станок должен быть надежно прикреплен к полу.
10. Используйте надлежащий инструмент. Запрещено использовать инструмент, не подходящий для конкретной рабочей операции.
11. Не прикасайтесь к подвижным деталям и обрабатываемым поверхностям.
12. Все посетители цеха должны находиться на безопасном расстоянии от рабочей зоны. Обезопасьте цех, используя замки, рубильники, либо путем удаления ключей стартеров оборудования.
13. Ознакомьтесь с правилами эксплуатации инструмента, его функциональными характеристиками, ограничениями по использованию и мерами безопасности при работе с ним.
14. Меры безопасности при работе с электрооборудованием: Станок должен быть заземлен с соблюдением требований Национальных правил по установке электрооборудования и местных правил и предписаний. Заземление должно осуществляться квалифицированным электриком. Заземление необходимо для предотвращения поражения электрическим током.

III Устройство станка.

Вальцы предназначены для обработки тонколистовой мягкой стали и других листовых материалов, предназначенных для обработки путем пластической деформации, а так же для гибки стальной круглой проволоки. Машина выполнена по трехвалковой несимметричной схеме: два направляющих вала (схема 2, №1 и №2) и один регулируемый задний вал (схема 2, №3). Задний вал можно регулировать для конусной и цилиндрической гибки. Нижний направляющий вал (схема 2, №1) и задний вал используются для обработки стальной проволоки. С помощью верхнего вала, имеющего паз (схема 2, №2), можно обрабатывать детали с фальцем. При низком напряжении, с помощью педали двигателя можно установить возвратно-поступательный режим работы станка.

Внимание!

Перед началом работы проверьте все узлы станка. Наденьте подходящую спецодежду. Запрещено надевать слишком свободную одежду, кольца, браслеты или другие украшения, которые могут застрять в подвижных механизмах. При работе надевайте перчатки. Во время работы запрещено открывать защитный кожух и отсоединять детали машины и электрооборудование.

На станке должен работать квалифицированный оператор

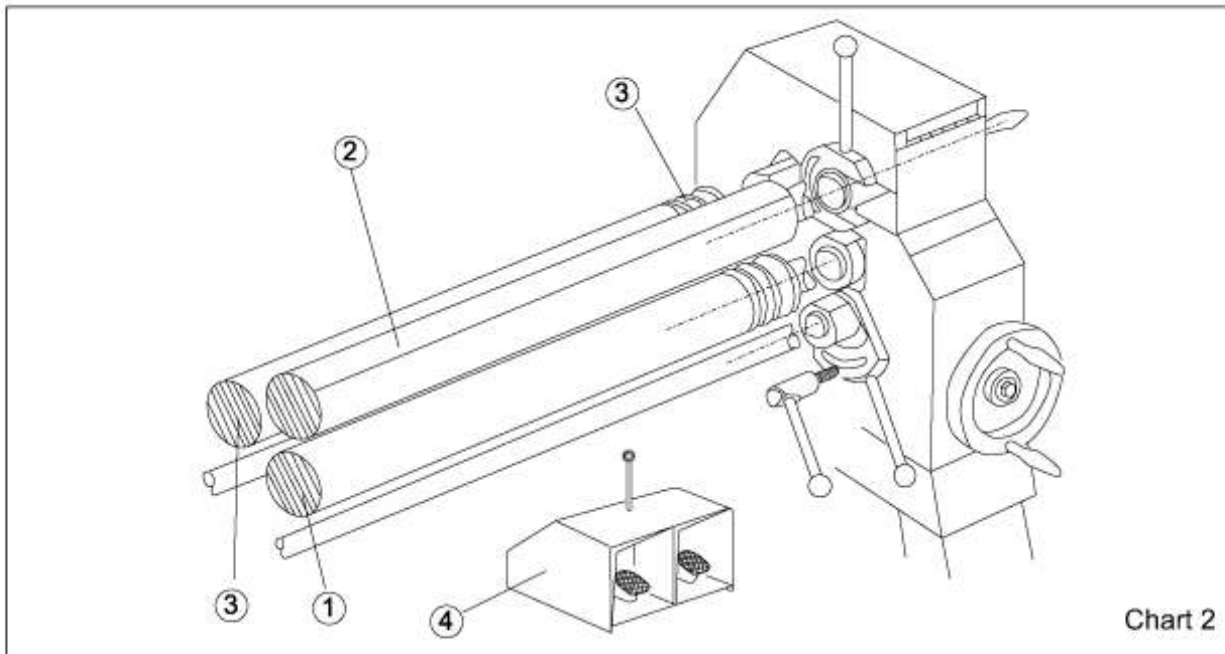


Chart 2

Станок оборудован системой безопасности, которая защищает его при возникновении нештатных ситуаций. Система состоит из стойки (№1), закрепленной на скользящем вале. На стойке с помощью пружины закреплен кабель. При нажиме на стойку кабель нажимает на выключатель, что приводит к остановке скользящего вала.

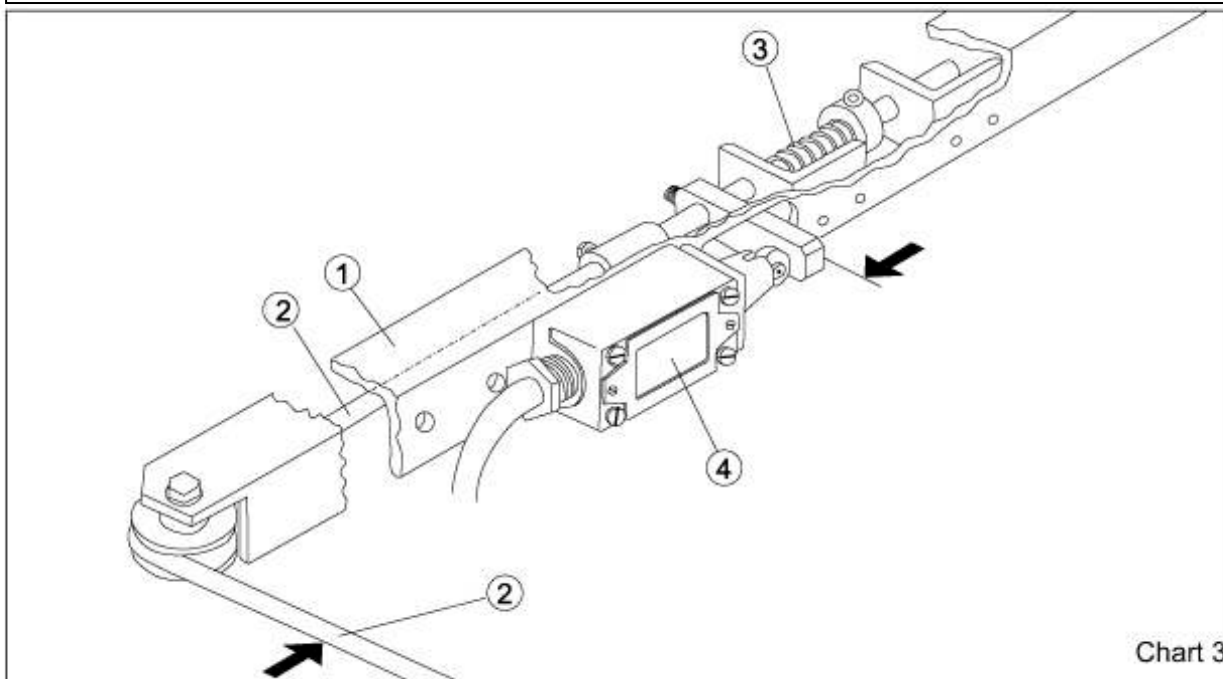


Chart 3

Вальцы оснащены двумя аварийными выключателями, один из которых находится на блоке электрооборудования, а другой на верхней части педали

IV Работа.

Поднимите рукоять запуска (№3) и рукоять управления (№4) перед началом гибки. Отодвиньте верхний вал (№2) от нижнего (№1). Вставьте лист металла между двумя валами с помощью рукояти управления (№4), нижний вал будет подниматься в направлении верхнего до касания с листом металла, затем необходимо заблокировать нижний вал с помощью поворотной рукояти (№3). Верхний вал также фиксируется поворотной рукоятью (№5). После нажатия на педаль (№6) лист выйдет из двух валов и будет передан на задний вал (№7), где будет согнут в соответствии с заранее установленным радиусом. Радиус изгиба изменяется с перемещением заднего вала с помощью колеса управления (№8), таким образом, лист принимает нужную форму постепенно. Верхний вал ослабляется с помощью вращающейся рукояти (№5) после завершения гибки. Рукоять подается вперед, после чего лист можно извлечь.

Еженедельно контролируйте состояние зубчатых и цепной передач. В случае износа необходимо заменять вкладыши подшипников скольжения.

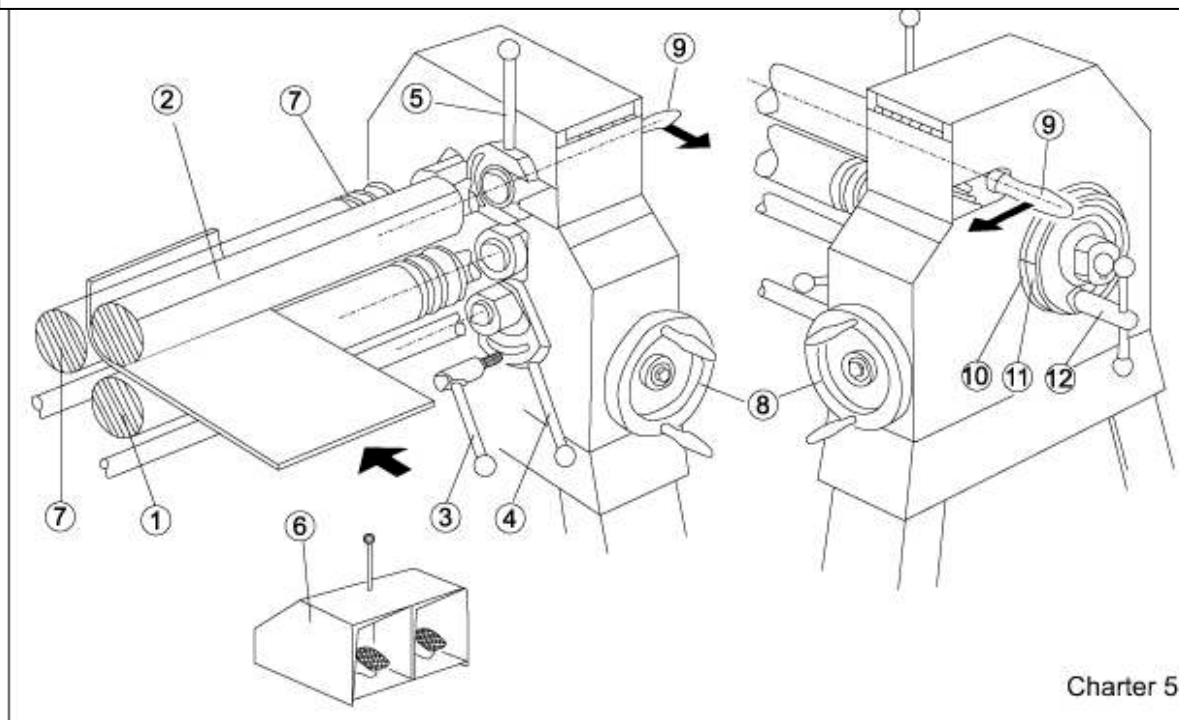
Внимание!

Обратите внимание на отверстие фланца (№10, №11), при цилиндрической гибке их необходимо правильно сориентировать.

При конусной гибке винт (№12) необходимо ослабить.

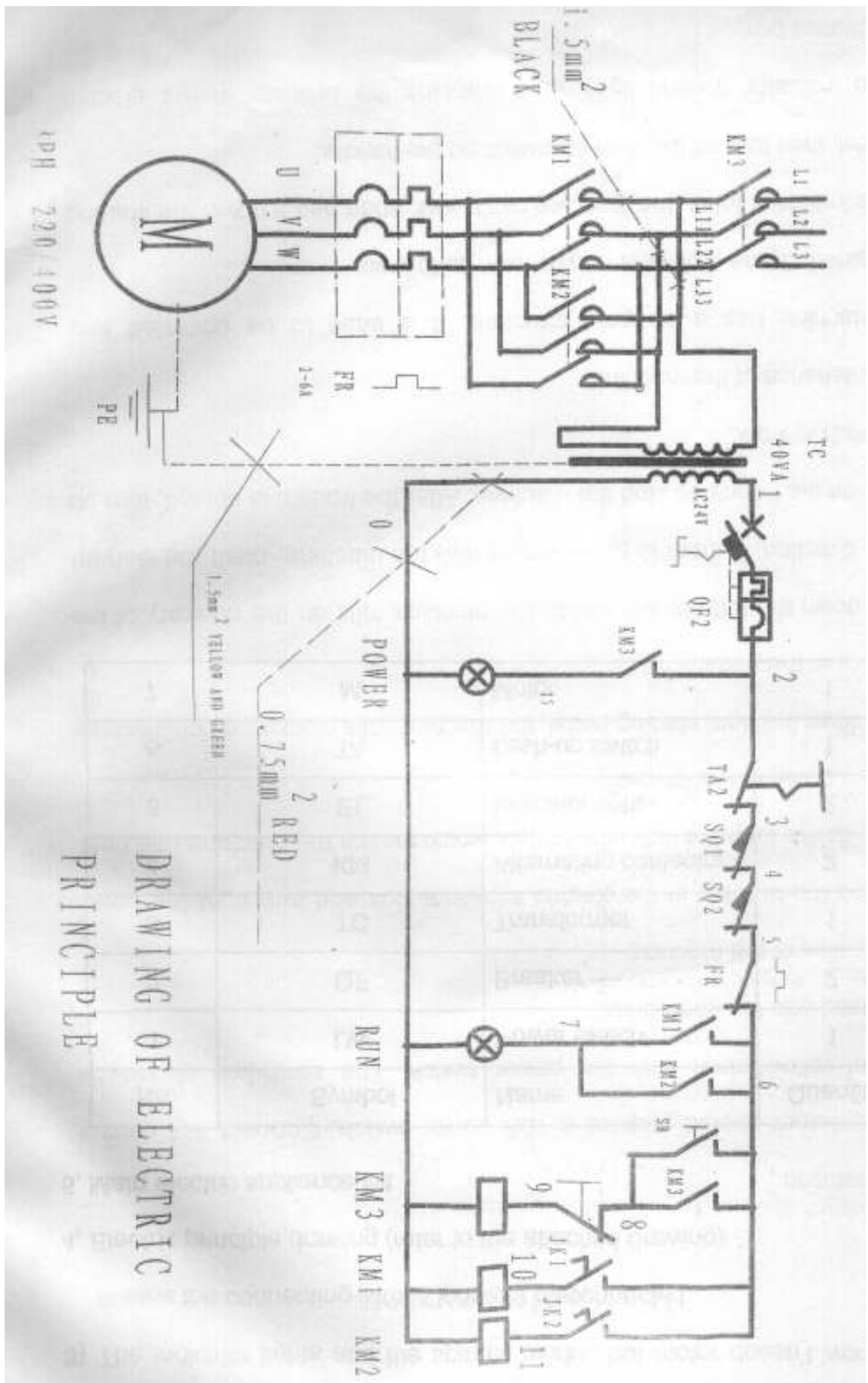
Задний вал будет находится в наклонном положении, а винт на колесе управления (№8) необходимо отрегулировать и закрепить.

При конусной гибке положение двух отверстий на фланце не должно совпадать (в отличие от цилиндрической гибки).

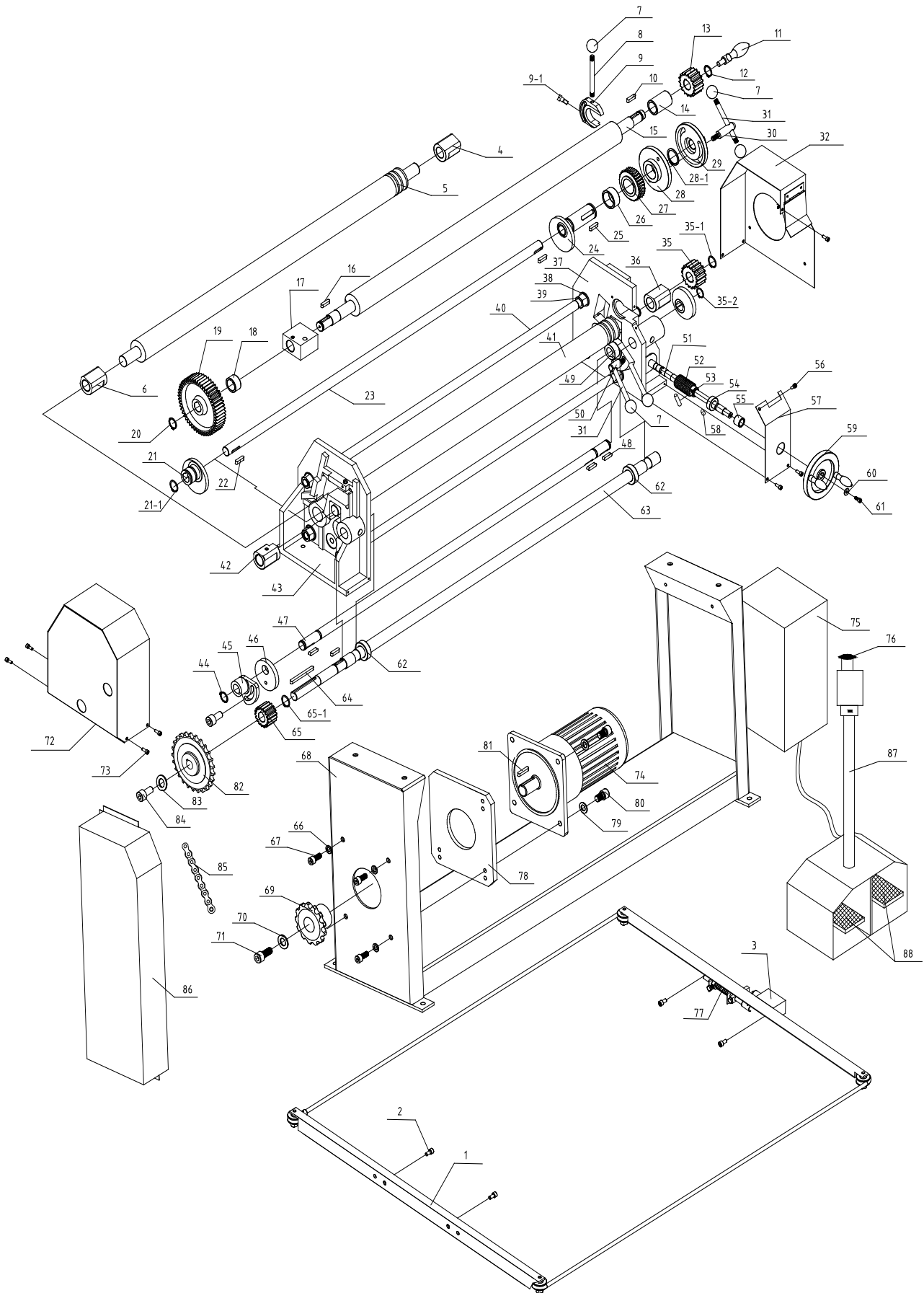


Charter 5

V Электросхема.



VI Покомпонентный чертеж.



VII Спецификация на запасные части ESR1300X1.5E

Поз	Наименование	Кол. шт.	Поз	Наименование	Кол. шт.
1	Guardrail	1	44	Ring	1
2	Screw	4	45	Eccentric Plate	1
3	Switch	1	46	Fixed Plate	1
4	Bushing	1	47	Adjusting Shaft	1
5	Roller	1	48	Key	3
6	Bushing	1	49	Adjusting Plate	1
7	Knob of Handle	5	50	Fixed Screw Rod	1
8	Pole of Handle	1	51	Worm Shaft	1
9	Fixed block	1	52	Worm Rod	1
9-1	Bolt	1	53	Pin Shaft	1
10	Key	1	54	Bushing	1
11	Handle	1	55	Bushing	1
12	Ring	1	56	Screw	6
13	Gear	1	57	Stopping Block	1
14	Bushing	1	58	Fixing Screw	1
15	Roller	1	59	Hand Wheel	1
16	Key	1	60	Washer	1
17	Block	1	61	Screw	1
18	Bushing	1	62	Bushing	2
19	Big Gear	1	63	Shaft	1
20	Ring	1	64	Key	1
21	Eccentric Plate	1	65	Gear	1
21-1	Ring for shaft	1	66	Flat washer	8
22	Key	1	67	Screw	1
23	Adjusting Shaft	1	68	Washer	2
24	Eccentric Plate	1	69	Small chain wheel	2
25	Key	1	70	Washer	8
26	Bushing	1	71	Screw	1
27	Worm Wheel	1	72	Left Protecting Cover	1
28	Fixed Plate	1	73	Screw	4
28-1	Ring for shaft	1	74	Motor	1
29	Adjusting Plate	1	75	Electric Box	1
30	Fixed Screw Rod	1	76	Emergency switch	1
31	Pole of Handle	3	77	Spring	1
32	Protecting Cover	1	78	Link Plate for Motor	1
35	Gear	1	79	Flat washer	8
35-1	Ring for shaft	1	80	Screw M12X35	4
35-2	Gear	1	81	Key 10x45	1
36	Bushing	1	82	Large chain wheel	1
37	Right Frame	1	83	Washer	6

38	Washer	12	84	Screw	1
39	Bolt	12	85	Chain	1
40	Fixed Shaft	3	86	Protecting cover	1
41	Roller	1	87	Pole	1
42	Bushing	1	88	Pedal Switch	1
43	Left Frame	1			

Примечание: в связи с постоянной модернизацией машины, в ее конструкцию могут быть внесены изменения не отраженные в настоящем руководстве. При эксплуатации машины необходимо также учитывать местный стандарт сетевого

напряжения.