



**DC-2300**

## Вытяжная установка

Витяжна установка / Сору құрылғысы

**RU**

Инструкция по эксплуатации  
стр. 2

**UA**

Інструкція з експлуатації  
стор. 6

**KZ**

Пайдалануға нұсқау  
бет. 10



Артикул 10001055M

Артикул 10001055T

JPW Tools AG, Tämperlistrasse 5, CH-8117 Fällanden, Switzerland

Phone +41 44 806 47 48

Fax +41 44 806 47 58

[www.jettools.com](http://www.jettools.com)



## Уважаемый покупатель,

- Большое спасибо за доверие, которое Вы оказали нам, купив оборудование марки JET!
- Данная инструкция была составлена для владельцев и пользователей вытяжной установки DC-2300, чтобы обеспечить безопасность во время сборки, работы и технического обслуживания.
- Внимательно прочитайте и уясните для себя информацию данной инструкции и прилагаемых документов.
- Для максимально продолжительной эксплуатации и высокой производительности вытяжной установки советуем тщательно ознакомиться с инструкцией и строго следовать ее предписаниям.

## Содержание

### 1. Техника безопасности

- Надлежащее использование
- Основные правила безопасности
- Прочая опасность

### 2. Техническое описание

- Характеристики
- Звуковая эмиссия
- Комплект поставки
- Описание вытяжной установки

### 3. Сборка и запуск

- Сборка
- Подключение
- Электроподключение

### 4. Работа с установкой

### 5. Техническое обслуживание и проверка

- Чистка и замена фильтра-мешка

### 6. Устранение неисправностей

### 7. Защита окружающей среды

### 8. Поставляемые принадлежности

В инструкции использованы следующие символы для привлечения внимания к важной информации:



**Внимание!**  
Предупреждение об опасности



**Примечание**  
Важная дополнительная информация



**Общие указания**  
Прочтите все указания и инструкции

## 1. Техника безопасности

### 1.1 Надлежащее использование

- Вытяжная установка сконструирована только для сбора пыли, полученной при деревообработке.
- Запрещается ее использование в других целях, в некоторых случаях это допустимо только после консультации с производителем.
- Такие материалы, как жидкости, металлическая стружка и опилки, винты, стекло, пластик и камни могут привести к возгоранию и/или поломке при контакте с любой частью вытяжной установки.
- Товар не приспособлен к работе в сырой или влажной среде.
- Не используйте вытяжную установку в пожароопасных местах.
- Надлежащая работа также включает в себя следование предписаниям правил по эксплуатации и обслуживанию, включенных в данную инструкцию.
- Вытяжной установкой следует управлять только персоналу, знакомому с ее работой и обслуживанием, а также возможной опасностью.
- Должны быть соблюдены требования по минимальному возрасту.
- Вытяжная установка должна работать только в полностью исправном состоянии.
- Перед подключением вытяжной установки к электропитанию, все защитные механизмы и кожухи должны быть установлены.
- Вдобавок к требованиям по безопасности, содержащимся в данной инструкции, и государственным правилам, следует ознакомиться с общепринятыми техническими правилами, касающимися сбора опилок деревообработки.
- При ненадлежащем использовании товара, производитель отказывается от ответственности и передает ее исключительно пользователю.

### 1.2 Основные правила безопасности

- Прочитайте и уясните для себя содержание инструкции перед началом сборки или работой с вытяжной установкой.
- Храните инструкцию поблизости к устройству, в защищенном от грязи и жидкости месте, передайте инструкцию новому владельцу установки.
- Запрещается производить какие-либо изменения в вытяжной установке.
- Ежедневно проверяйте функционирование и наличие защитных приспособлений перед началом работы с вытяжной установкой. В ином случае запрещается работать с установкой,

отключите ее от электропитания.

- Всегда отключайте установку от электропитания (выдергивайте вилку из розетки) перед техническим обслуживанием или заменой фильтров.
- При смене или чистке фильтров необходимо надевать маску (фильтрующую маску).
- Никогда не залазьте внутрь устройства во время его работы или процессе остановки.
- Для снижения травмоопасности от движущихся частей, всегда содержите входной штуцер закрытым крышкой, поставляемой в комплекте, если он не подключен к шлангу.
- Убедитесь, что шнур электропитания не мешает работе и передвижению людей.
- Не работайте на станке под воздействием наркотиков, алкоголя или лекарств. Имейте в виду, что лекарства могут изменить Ваше поведение.
- Не допускайте детей и посетителей близко к рабочей зоне.
- Никогда не оставляйте работающий без оператора станок. Перед уходом с рабочего места, отключите оборудование.
- Не используйте устройство поблизости с воспламеняющейся жидкостью или газом. Ознакомьтесь с методами тушения пожаров и оповещения о пожаре, например, изучите принцип работы и место расположения огнетушителя.
- Не используйте вытяжную установку во влажной среде и не оставляйте ее под дождем.
- Не используйте установку для фильтрации летучих испарений или дыма.
- Древесные опилки пожароопасны и могут представлять угрозу здоровью. Опилки некоторых тропических деревьев или твердой древесины, например, дуба, являются онкогенными веществами.
- Подключение и ремонтные работы электросети разрешаются только квалифицированным электрикам.
- При повреждении или износе электрошнура его следует немедленно заменить.

### 1.3 Прочая опасность

- Даже при правильном использовании оборудования существует опасность.
- Пыль может нанести вред здоровью.



**Внимание!**

- Использование ненадлежащего электропитания или поврежденного шнура может привести к травмам от удара током.

- Опасность возгорания при неправильном заземлении.

## 2. Техническое описание

### 2.1 Характеристики

Диаметр патрубка для подключения	1x150мм, 3x100мм
Производительность всасывания	1900-2300 м³/ч
Разрежение	1800 Па
Объем мешка	2x200 л
Габариты (ВxШxГ)	2200x705x1450 мм
Масса	53 кг
Электр. хар-ки	~230 В, 1L/N/PE, 50 Гц
Потребляемая мощность	P2=1,7 кВт S1/100%
Рабочая нагрузка	10,2А
Электр. хар-ки	~400 В, 3L/PE, 50 Гц
Потребляемая мощность	P2=1,7 кВт S1/100%
Рабочая нагрузка	3,9 А
Удлинитель (H07RV-F)	3x1,5 мм²
Плавкий предохранитель	16А
Класс изоляции	I



#### Примечание:

- Спецификация данной инструкции является общей информацией.
- Производитель оставляет за собой право вносить изменения в конструкцию станков, что может привести к изменению технических характеристик оборудования, его стандартной комплектации, дополнительных принадлежностей и внешнего вида.
- Настройка, регулировка, наладка и техническое обслуживание оборудования осуществляются покупателем.

### 2.2 Звуковая эмиссия

Уровень звукового давления (EN ISO 11202) LpA 78 дБ(A)

- Приведенные значения относятся к уровню издаваемого шума и не являются необходимым уровнем для безопасной работы.
- Так как условия труда различны, данная информация позволяет оператору снизить риски и опасность.

### 2.3 Комплект поставки

- Фильтр-мешок (2 шт.)
- Мешок для сбора пыли (4 шт.)
- Ролики (4 шт.)
- Шланг 2000xØ100 мм
- Хомут (2x100 мм)
- Заземляющий провод шланга
- Инструкция
- Перечень запасных частей

## 2.4 Описание вытяжной установки

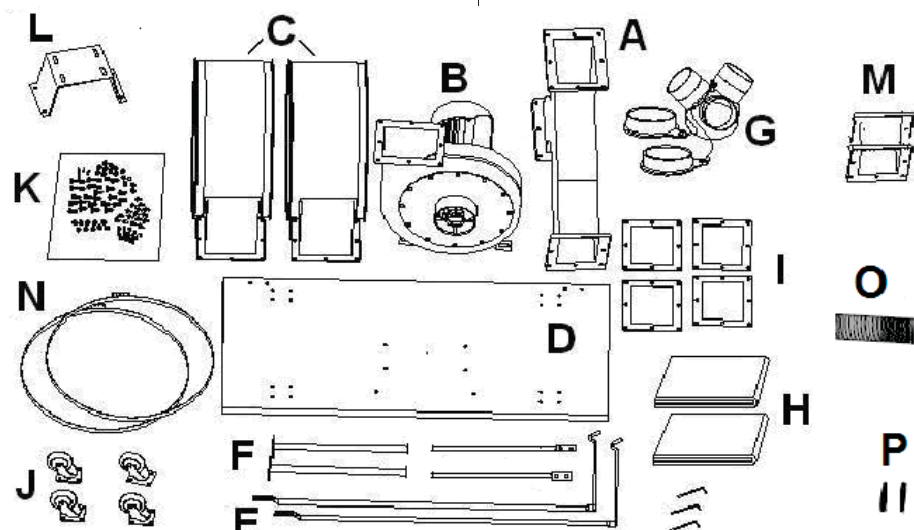


Рис. 1

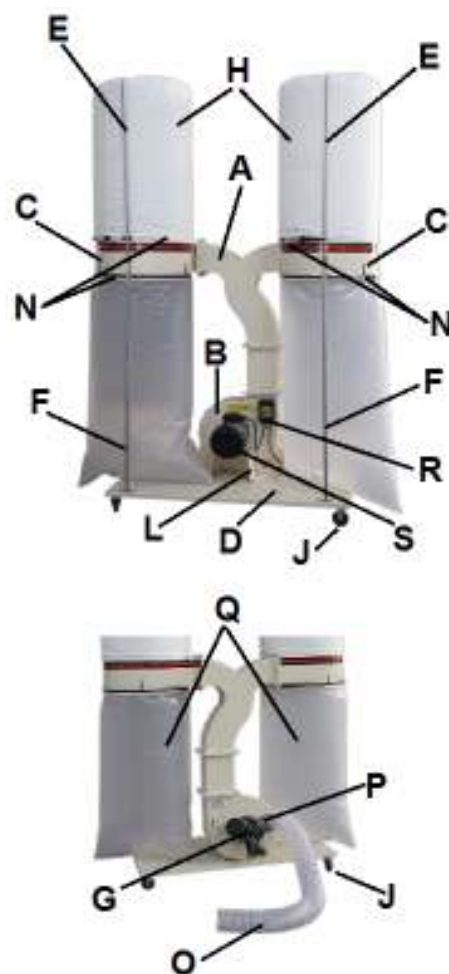


Рис. 2

- A - Соединительная труба
- B - Корпус и узел двигателя / вентилятора
- C - Два каркаса
- D - Основание
- E - Два кронштейна
- F - Два держателя мешка
- G - Патрубок для подключения.
- H - Фильтр-мешки (2 шт.)
- I - Резиновая прокладка
- J - Четыре ролика
- K - Гайки, винты, шайбы, пружинные шайбы (шт.)
- L - Опора двигателя
- M - Прямоугольная труба
- N - Хомут для мешка (4 шт.)
- O - Шланг
- P - Хомут для шланга
- Q - Мешки для сбора пыли (2 шт.)
- R - Магнитный выключатель
- S - Двигатель

## 3. Сборка и запуск

### 3.1 Сборка

- При обнаружении повреждений при распаковке вследствие транспортировки, немедленно сообщите об этом поставщику. Не работайте с устройством!
- Избавьтесь от упаковки экологичным способом.

#### Установка роликов на основание:

- Прикрепите четыре ролика к нижней стороне основания при помощи болтов с контршайбами и гайками (рис. 3).

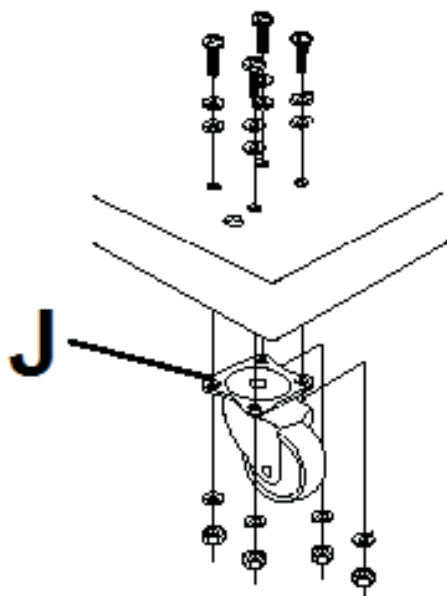


Рис. 3

#### Корпус двигателя:

- Установите опору двигателя, корпус крыльчатки и узел двигателя/вентилятора на основание, закрепив их при помощи поставляемых винтов и шайб, как показано на рис. 4.

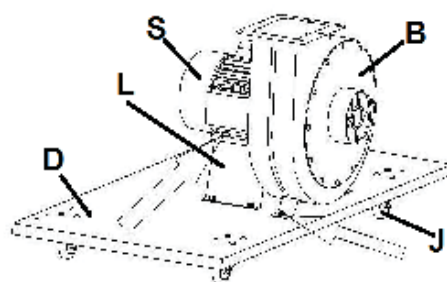


Рис. 4

#### Установка резиновой прокладки и прямоугольной трубы:

- Установите резиновую прокладку, прямоугольную трубу и соединительную трубу в корпус крыльчатки при помощи поставляемых винтов и шайб. Рис. 5 и 6.

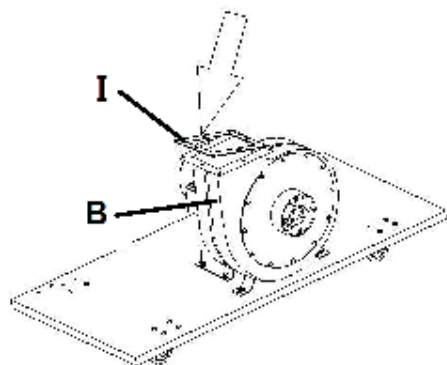


Рис. 5

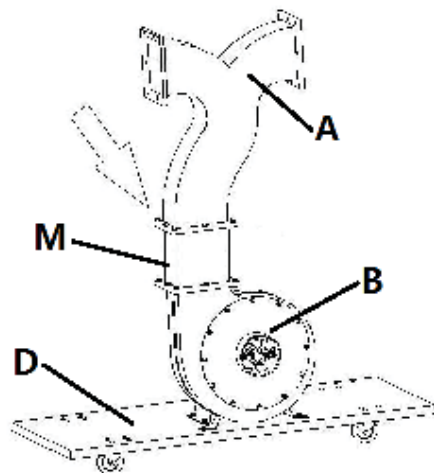


Рис. 6

#### Установка двух каркасов:

- Далее установите два каркаса (C), две резиновые прокладки (I) на выходное отверстие, как показано на рис. 7.

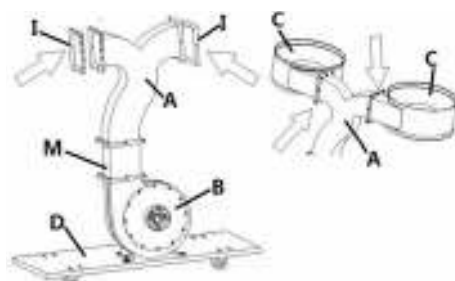


Рис. 7

#### Установка двух держателей мешков и двух кронштейнов:

- Установите два держателя мешков (F) и два кронштейна (E), как показано на рис. 8.

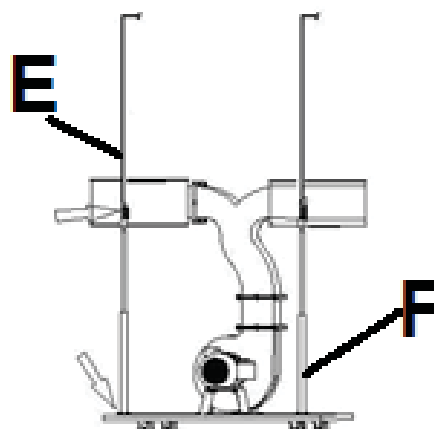


Рис. 8

#### Установка фильтр-мешка:

- Зацепите фильтр-мешок за крючок на кронштейн (E).
- Установите фильтр-мешок (H) на держатель мешка.
- Установите хомут (N) вокруг фильтр-мешка и затяните его.

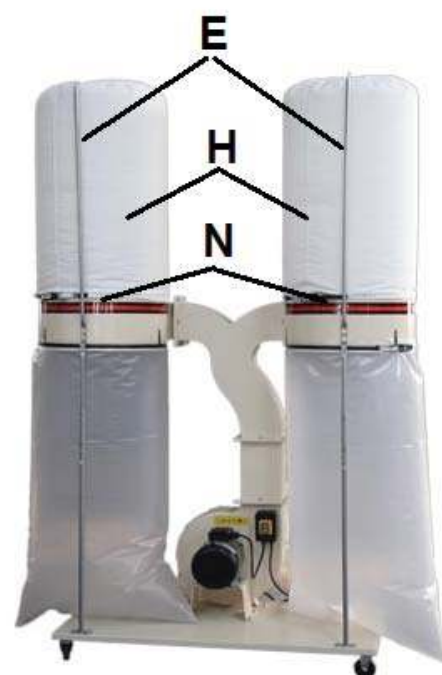


Рис. 9



#### Примечание:

Убедитесь, что фильтр-мешок надежно закреплен, и пыль не сможет вырваться во время работы.

#### Установка мешков для сбора пыли:

- Установите мешок для сбора пыли (Q) на держатель мешка.
- Установите хомут (N) вокруг мешка для сбора пыли и затяните его.

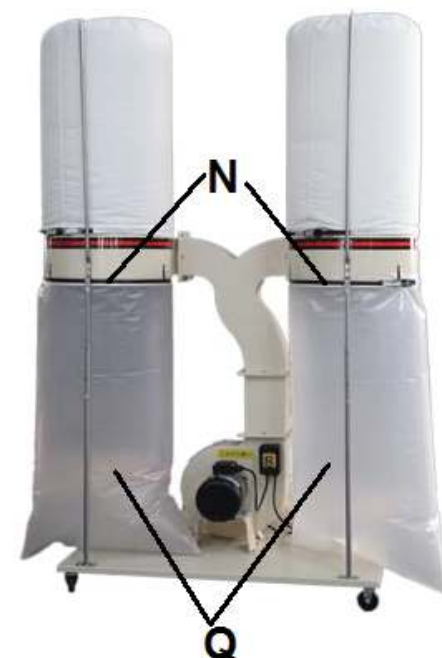


Рис. 10



### Примечание:

Убедитесь, что мешок для сбора пыли надежно закреплен, и пыль не сможет вырваться во время работы.

### Установка блока впускного отверстия:

- Теперь можно установить блок впускного отверстия на входное отверстие узла двигателя/вентилятора, как показано на рис. 11.

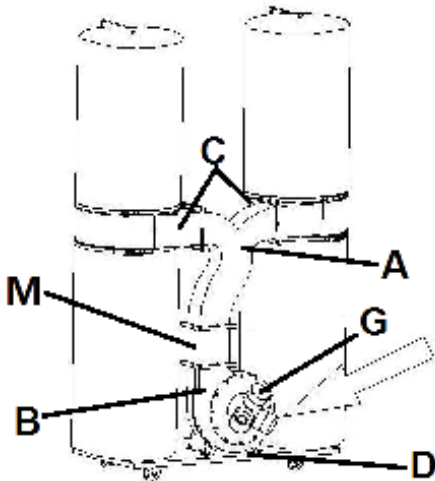


Рис. 11

### Установка хомута:

- Воспользуйтесь одним хомутом (P), чтобы присоединить шланг (O) к входному штуцеру (Рис.12)

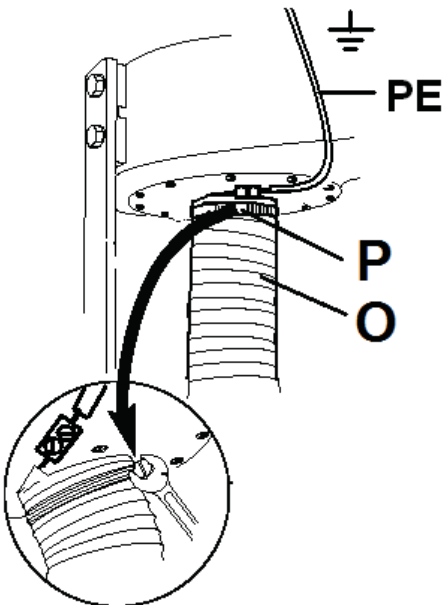


Рис. 12

- Вторым хомутом прикрепите шланг к установке.

### 3.2 Подключение

- Подсоедините стальной провод шланга к желто-зеленому проводу заземления (PE, Рис. 12). Это обеспечит защиту от статического электричества.
- Все шланги и трубы, присоединенные к вытяжной установке, должны быть заземлены во избежание воспламенения. (Комплект для заземления вытяжных установок, Артикул JW-1053).

### 3.3 Электроподключение

- Электроподключение и любые удлинитель должны отвечать требованиям действующих предписаний. Напряжение сети должно соответствовать требованиям на табличке оборудования.
- Необходимо подключить плавкие предохранители 16 А.
- Используйте сетевой шнур только с маркировкой H07RN-F.
- Подключение и ремонт электрических частей разрешается проводить только квалифицированным электрикам.

### 4. Работа с установкой

- Запуск и остановка устройства осуществляется магнитным переключателем (R). Штепсельная вилка установки обозначена буквой (T). Рис. 13

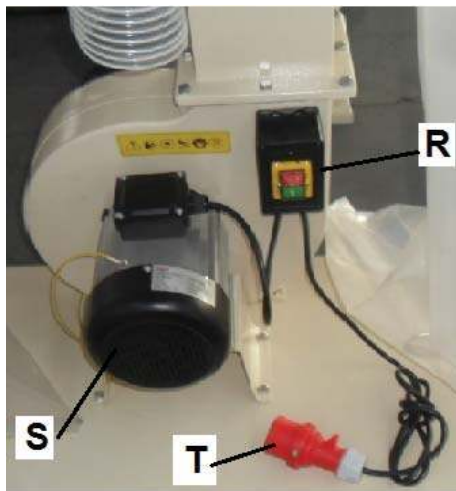


Рис. 13

### 5. Техническое обслуживание и проверка



### Примечание:

- Техническое обслуживание, чистка и ремонт разрешается осуществлять только при выдернутой из розетки вилке, чтобы предотвратить случайное включение прибора.
- Ежедневно проверяйте исправность функционирования вытяжной установки.
- Регулярно очищайте установку.
- Поврежденные защитные приспособления должны быть немедленно заменены.

- Ремонт и техническое обслуживание электросистемы может производить только квалифицированный электрик.

### 5.1 Чистка фильтр-мешка

- Потрясите фильтр-мешок, если он засорился, и перед каждой заменой мешка для сбора пыли.
- Во время чистки фильтра-мешка необходимо одевать маску (с фильтрацией).

### 5.2 Замена фильтр-мешка

- Всегда отключайте вытяжную установку от электропитания (выдерните вилку из розетки) перед обслуживанием или сменой фильтра.
- Во время чистки или смены мешка для сбора пыли необходимо одевать маску (с фильтрацией).

### 6. Устранение неисправностей

#### Устройство не запускается

- \* Нет электропитания - проверьте сеть и предохранители.
- \* Поврежден выключатель, двигатель или шнур – обратитесь к электрику.

#### Слишком слабое всасывание

- \* Фильтр засорен - почистите фильтр

### 7. Защита окружающей среды

- Защитите окружающую среду.
- Данное устройство состоит из ценных материалов, которые можно переработать. Пожалуйста, сдайте их в специализированные пункты.

### 8. Поставляемые принадлежности

- Полный ассортимент принадлежностей смотрите на сайте [www.jettools.ru](http://www.jettools.ru) или в каталоге.

## Шановний покупець,

- Дякуємо за довіру, яку Ви зробили нам, купивши устаткування марки JET!
- Ця інструкція була складена для власників і користувачів витяжної установки DC - 2300, щоб забезпечити безпеку під час складання, роботи і технічного обслуговування.
- Уважно прочитайте і усвідомте інформацію з цієї інструкції і документів, що додаються.
- Для максимально тривалої експлуатації і високої продуктивності витяжної установки радимо ретельно ознайомитися з інструкцією і наслідувати її приписи.

## Зміст

### 1. Техніка безпеки

- Належне використання
- Основні правила безпеки
- Інша небезпека

### 2. Технічний опис

- Характеристики
- Звукова емісія
- Комплектація

### Опис витяжної установки

### 3. Складання та запуск

- Складання
- Підключення
- Електропідключення

### 4. Робота з установкою

### 5. Технічне обслуговування та перевірка

- Очищення та заміна фільтру-мішка

### 6. Усунення несправностей

### 7. Захист навколишнього середовища

### 8. Приладдя, що постачається

В інструкції використані наступні символи для привертання уваги до важливої інформації:



**Увага!**  
Попередження про небезпеку



**Примітка**  
Важлива додаткова інформація



**Загальні вказівки**  
Прочитайте всі вказівки та інструкції

## 1. Техніка безпеки

### 1.1 Належне використання

- Витяжна установка сконструйована тільки для збору пилу, отриманого при деревообробці. Забороняється її використання в інших цілях, в деяких випадках це допустимо тільки після консультації з виробником.
- Такі матеріали, як рідини, металева стружка і тирса, гвинти, скло, пластик і каміння можуть призвести до займання і/або пошкодження при контакті з будь-якою частиною витяжної установки.
- Товар не пристосований до роботи в сирому або вологому середовищі.
- Не використовуйте витяжну установку в пожежонебезпечних місцях.
- Належна робота також включає наслідування приписів правил експлуатації і обслуговування, включених до цієї інструкції.
- Витяжною установкою слід керувати тільки персоналу, знайомому з її роботою і обслуговуванням, а також можливою небезпекою.
- Мають бути дотримані вимоги по мінімальному віку.
- Витяжна установка повинна працювати тільки в повністю справному стані.
- Перед підключенням витяжної установки до електроживлення, мають бути встановлені усі захисні механізми і кожухи.
- На додаток до вимог з безпеки, що містяться в цій інструкції, і державних правил, слід ознайомитися із загальноприйнятими технічними правилами, що стосуються збору тирси деревообробки.
- При неналежному використанні товару, виробник відмовляється від відповідальності і передає її виключно користувачеві.

### 1.2 Основні правила безпеки

- Прочитайте і усвідомте інструкцію перед початком складання або роботи з витяжною установкою.
- Зберігайте інструкцію поблизу пристрою, в захищеному від бруду і рідини місці, передайте інструкцію новому власникові установки.
- Забороняється робити які-небудь зміни у витяжній установці.
- Щодня перевіряйте функціонування і наявність захисних пристосувань перед початком роботи з витяжною установкою. У іншому випадку забороняється працювати з установкою, відключите її від електроживлення.
- Щодня перевіряйте функціонування і наявність захисних пристосувань

перед початком роботи з витяжною установкою. У іншому випадку забороняється працювати з установкою, відключіть її від електроживлення.

- Завжди відключайте установку від електроживлення (висмикуйте вилку з розетки) перед технічним обслуговуванням або заміною фільтрів.
- При зміні або чищенні фільтрів необхідно надівати маску (фільтруючу маску).
- Ніколи не залізайте всередину пристрою під час його роботи або в процесі зупинки.
- Для зниження травматичної небезпеки від частин, що рухаються, завжди тримайте вхідний штуцер закритим кришкою, що постачається в комплекті, якщо він не підключений до шлангу.
- Переконайтеся, що шнур електроживлення не заважає роботі і пересуванню людей.
- Не працюйте на верстаті під впливом наркотиків, алкоголю або ліків. Майте на увазі, що ліки можуть змінити Вашу поведінку.
- Не допускайте дітей і відвідувачів близько до робочої зони.
- Ніколи не залишайте працюючим без оператора верстат. Перед тим, як відлучитися з робочого місця, відключіть обладнання.
- Не використовуйте пристрій поблизу займистої рідини або газу. Ознайомтеся з методами гасіння пожеж і оповіщення про пожежу, наприклад, вивчіть принцип роботи і місце розташування вогнегасника.
- Не використовуйте витяжну установку у вологому середовищі і не залишайте її під дощем.
- Не використовуйте установку для фільтрації летючих випарів або диму.
- Тирса деревини пожежонебезпечна і може бути загрозою для здоров'я. Тирса деяких тропічних дерев або твердої деревини, наприклад, дубу, є онкогенною речовиною.
- Підключення і ремонтні роботи електромережі дозволяється проводити тільки кваліфікованим електриком.
- При ушкодженні або зносі електрошнура його слід негайно замінити.

### 1.3 Інша небезпека

- Навіть при вірному використанні обладнання існує небезпека.
- Пил може завдати шкоди здоров'ю.



**Увага!**

- Використання неналежного електроживлення або пошкодженого шнура може призвести до травм від удару

струмом.

- Небезпека займання при неправильному заземленні

## 2. Технічний опис

### 2.1 Характеристики

Діаметр патрубку для підключення	1x150мм, 3x100мм
Продуктивність всмоктування	1900-2300 м³/год
Розрідження	1800 Па
Об'єм мішка	2x200 л
Габарити (ВхШхГ)	2200x705x1450 мм
Вага	53 кг
Електр. хар-ки	~230 В, 1L/N/PE, 50 Гц
Потужність споживання	P2=1,7 кВт S1/100%
Робоче навантаження	10,2 А
Електр. хар-ки	~400 В, 3L/PE, 50 Гц
Потужність споживання	P2=1,7 кВт S1/100%
Робоче навантаження	3,9 А
Подовжувач (H07RV-F)	3x1,5 мм²
Плавкий запобіжник	16А
Клас ізоляції	I



### Примітка:

- Специфікація цієї інструкції є загальною інформацією.
- Виробник залишає за собою право вносити зміни до конструкції верстатів, що може призвести до зміни технічних характеристик обладнання, його стандартної комплектації, додаткового приладдя і зовнішнього вигляду.
- Налаштування, регулювання, наладка і технічне обслуговування обладнання здійснюються покупцем.

### 2.2 Звукова емісія

- Рівень звукового тиску
- (EN ISO 11202) LpA 78 дБ(A)
- Наведені значення відносяться до рівня утворюваного шуму, і не є необхідним рівнем для безпечної роботи.
- Оскільки умови праці різні, ця інформація дозволяє оператору понизити ризики та небезпеку

### 2.3 Комплектація

- Фільтр-мішок (2 шт.)
- Мішок для збору пилу (4 шт.)
- Ролики (4 шт.)
- Шланг 2000xØ100 мм
- Хомут (2x100 мм)
- Заземлюючий провід шлангу
- Інструкція
- Перелік запасних частин

## 2.4 Опис витяжної установки

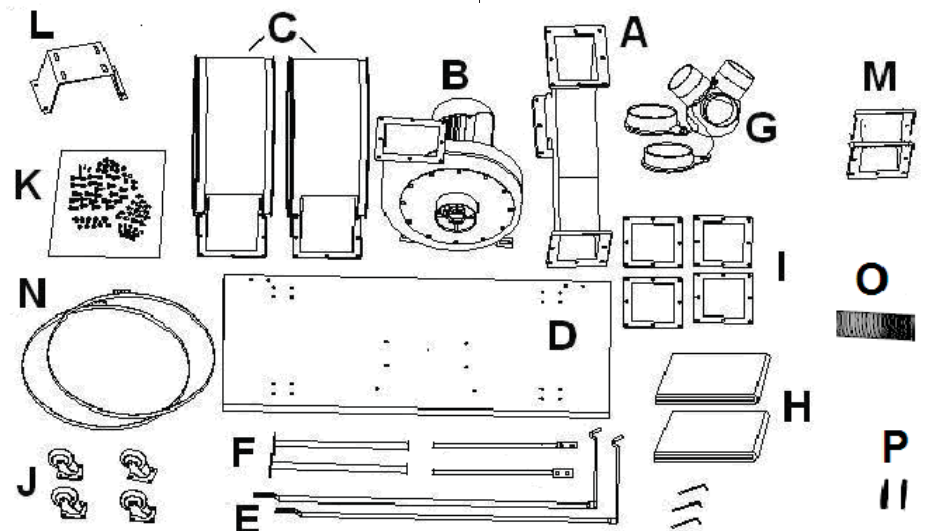


Рис. 1

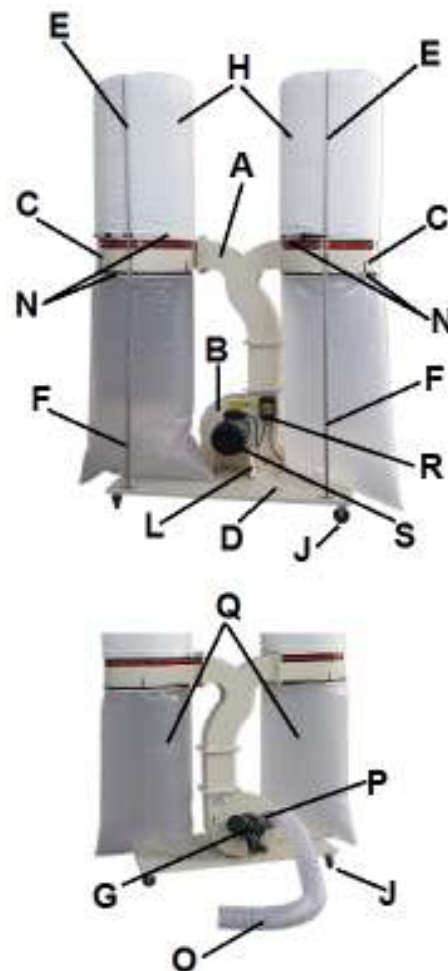


Рис. 2

- A - З'єднувальна труба
- B - Корпус та вузол двигуна/вентилятора
- C - Два каркаса
- D - Основа
- E - Два кронштейна
- F - Два утримувача мішка
- G - Патрубок для підключення
- H - Фільтр-мішки (2 шт.)
- I - Гумова прокладка
- J - Чотири ролики
- K - Гайки, гвинти, шайби, пружинні шайби ( шт.)
- L - Опора двигуна
- M - Прямокутна труба
- N - Хомут для мішку (4 шт.)
- O - Шланг
- P - Хомут для шлангу
- Q - Мішки для збору пилу (2 шт.)
- R - Магнітний вимикач
- S - Двигун

## 3. Зборка та запуск

### 3.1 Зборка

- При виявленні ушкоджень під час розпакування внаслідок транспортування, негайно повідомите про це постачальника. Не працюйте з пристроєм!
- Позбавтеся від упаковки екологічним способом.

### Встановлення роликів на основу:

- Прикріпіть чотири ролики до нижньої сторони основи за допомогою болтів з контршайбами і гайками (Рис. 3).

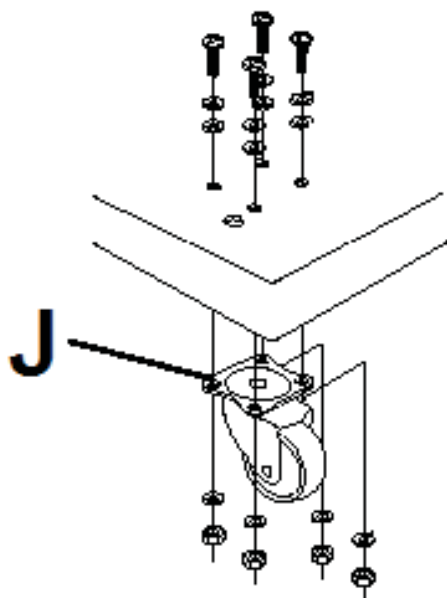


Рис. 3

### Корпус двигуна:

- Встановіть опору двигуна, корпус крильчатки і вузол двигуна/вентилятора на основу, закріпивши їх за допомогою гвинтів, що постачаються, і шайб, як показано на Рис. 4.

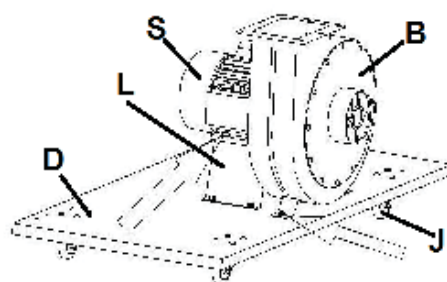


Рис. 4

### Установка гумової прокладки и прямокутної труби:

- Встановіть гумову прокладку, прямокутну трубу і сполучну трубу в корпус крильчатки за допомогою гвинтів, що постачаються, і шайб. Рис. 5 і 6.

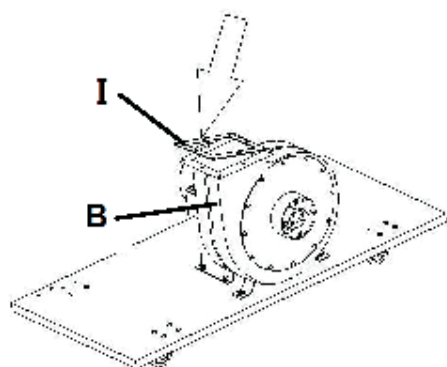


Рис. 5

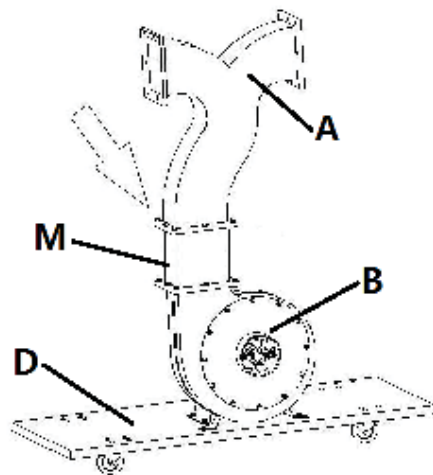


Рис. 6

### Установка двох каркасів:

- Далі встановіть два каркаси (С), дві гумові прокладки (I) на вихідний отвір, як показано на Рис. 7.

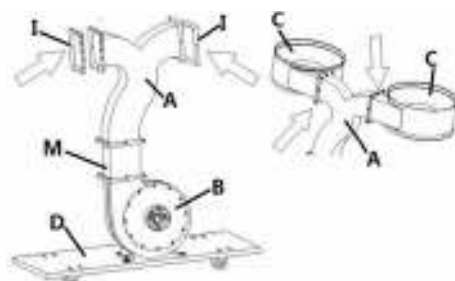


Рис. 7

### Установка двох утримувачів мішків и двох кронштейнів:

- Встановіть два утримувача мішків (F) та два кронштейни (E), як показано на Рис. 8.

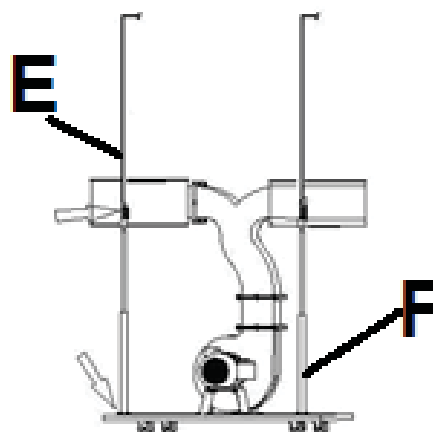


Рис. 8

### Установка фільтр-мішка:

- Зачепіть фільтр-мішок за гачок на кронштейні (E).
- Встановіть фільтр-мішок (H) на утримувач мішка.
- Встановіть хомут (N) навколо фільтр-мішка та затягніть його.

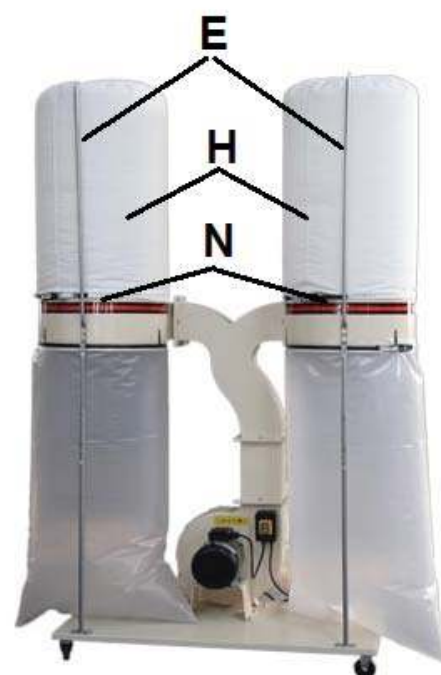


Рис. 9



### Примітка:

Переконайтесь, що фільтр-мішок надійно закріплений, і пил не зможе вирватися під час роботи.

### Установка мішків для збору пилу:

- Встановіть мішок для збору пилу (Q) на утримувач мішка.
- Встановіть хомут (N) навколо мішка для збору пилу та затягніть його.

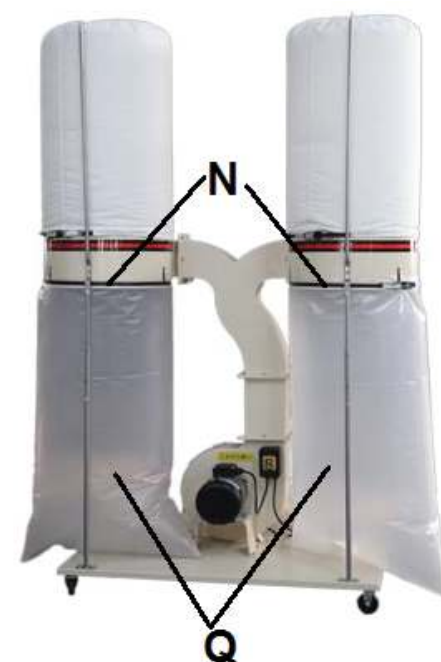


Рис. 10



### Примітка:



переконайтеся, що мішок для збору пилу надійно закріплений, і пил не зможе вирватися під час роботи.

### Установка блока впускного отвору:

- Тепер можна встановити блок впускного отвору на вхідний отвір вузла двигуна/вентилятора, як показано на Рис. 11.

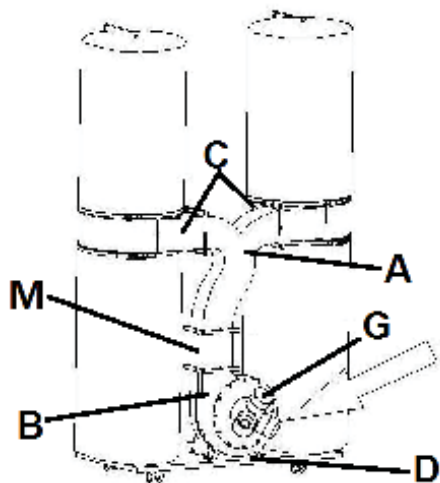


Рис. 11

### Установка хомута:

- Скористуйтеся одним хомутом (P), щоб приєднати шланг (O) до вхідного штуцера (Рис.12)

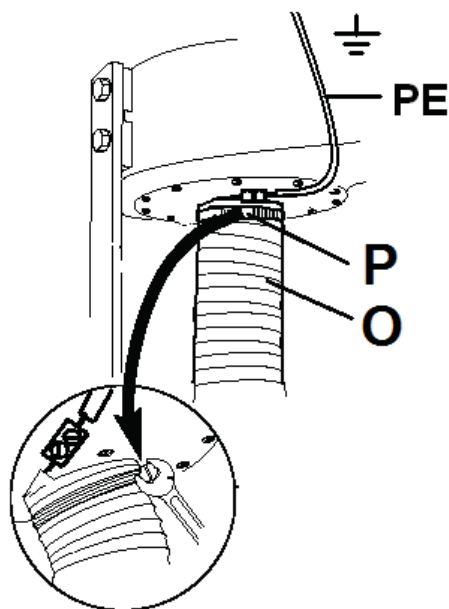


Рис. 12

- Другим хомутом прикріпіть шланг до установки.

### 3.2 Підключення

- Приєднайте сталевий дріт шлангу до жовто-зеленого дроту заземлення(PE, Рис. 11). Це забезпечить захист від статичної електрики.
- Усі шланги і труби, приєднані до

витяжної установки, мають бути заземлені, щоб уникнути займання. (Комплект для заземлення витяжних установок, Артикул JW - 1053).

### 3.3 Електропідключення

- Електропідключення і будь-які подовжувачі повинні відповідати вимогам діючих приписів. Напруга в мережі повинна відповідати вимогам на табличці обладнання.
- Необхідно підключити плавкі запобіжники 16 А.
- Використовуйте мережевий шнур тільки з маркуванням H07RN - F.
- Підключення і ремонт електричних частин дозволяється проводити тільки кваліфікованим електриком.

### 4. Робота з установкою

- Запуск та зупинка пристрою виконується магнітним перемикачем (R). Штепсельна вилка установки позначена буквою (T). Рис. 13

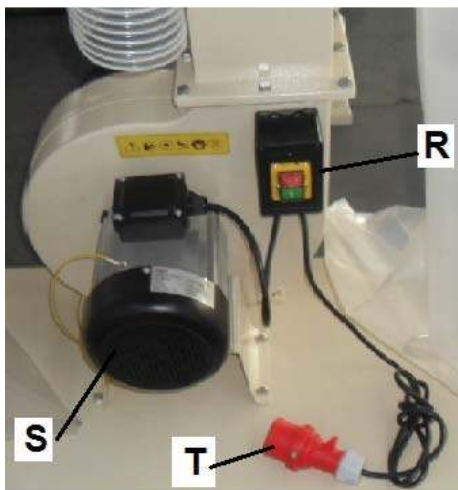


Рис. 13

### 5. Технічне обслуговування та перевірка



#### Примітка:

- Технічне обслуговування, чищення та ремонт дозволяється здійснювати тільки при висмикнутій з розетки вилці, щоб запобігти випадковому вмиканню пристрою
- Щодня перевіряйте справність функціонування витяжної установки.
- Регулярно очищуйте установку.
- Пошкоджені захисні пристосування мають бути негайно замінені.
- Ремонт і технічне обслуговування електричної системи може робити тільки кваліфікований електрик

### 5.1 Чищення фільтр-мішка

- Витрусіть фільтр-мішок, якщо він засмітився, робіть це перед кожною заміною мішка для збору пилу.
- Під час чищення фільтр-мішка необхідно одягати маску(з фільтрацією).

### 5.2 Заміна фільтр-мішка

- Завжди відключайте витяжну установку від електроживлення(висмикніть вилку з розетки) перед обслуговуванням або заміною фільтра.
- Під час чищення або заміни мішка для збору пилу необхідно одягати маску (з фільтрацією).

### 6. Усунення несправностей

#### Пристрій не запускається

- \* Немає електроживлення - перевірте мережу і запобіжники.
- \* Пошкоджений вимикач, двигун або шнур - зверніться до електрика.

#### Занадто слабе всмоктування

- \* Фільтр засмічений - прочистіть фільтр

### 7. Захист навколишнього середовища

- Захистіть навколишнє середовище.
- Цей пристрій складається з цінних матеріалів, які можна переробити. Будь ласка, здайте їх в спеціалізовані пункти.

### 8. Приладдя, що постачається

- Повний асортимент приладдя дивіться на сайті [www.jettools.ru](http://www.jettools.ru) або в каталозі.

## Құрметті сатып алушы,

- JET маркалы құрылғыны сатып алу арқылы, бізге сенім артқандарыңызға көп рахмет!
- Бұл нұсқау DC-2300 сору құрылғысының иелері мен пайдаланушыларының жинау, жұмыс істеу және техникалық қызмет көрсету барысында қауіпсіздігін қамтамасыз ету үшін жазылған.
- Мұқият оқып нұсқау мен қосымша құжаттардағы ақпараттарды түсініп алыңыз.
- Сору құрылғысы максималды ұзақ әрі жоғары өніммен жұмыс істеуін қаласаңыз нұсқаумен мұқият танысып, берілген нұсқауларды қатаң түрде сақтауға кеңес береміз.

## Мазмұны

### 1. Техникалық қауіпсіздігі

- Дұрыс пайдалану
- Негізгі қауіпсіздік ережелері
- Басқа қауіптілік

### 2. Техникалық сипаттамасы

- Мінездемелер
- Дыбыстық эмиссия
- Жеткізу жиыны
- Сору құрылғысының сипаттамасы

### 3. Жинау және іске қосу

- Жинау
- Қосылу
- Электрқосылу

### 4. Құрылғымен жұмыс істеу

### 5. Техникалық қызмет көрсету және тексеру

- Сүзгі-қапшықты тазалау және ауыстыру

### 6. Ақауларды жою

### 7. Қоршаған ортаны қорғау

### 8. Жеткізілетін жабдықтар

Нұсқауда маңызды мәліметке назар аудару үшін келесідей белгілер қолданылған:



**Назар аударыңыз!**  
Қауіп туралы ескерту



**Ескерту**  
Маңызды қосымша мәлімет



**Жалпы ережелер**  
Барлық нұсқаулар мен ережелерді оқыңыз

## 1. Техникалық қауіпсіздігі

### 1.1 Дұрыс пайдалану

- Сору құрылғысы тек ағаш өңдеу кезіндегі пайда болатын шаңды сору үшін ғана құрастырылған. Оны басқа мақсаттарға пайдалануға болмайды, тек кейбір жағдайларда ғана өндірушімен ақылдасқаннан кейін ғана рұқсат етіледі.
- Сұйықтықтар, металл жоңқалары мен ұнтақтар, винттар, шыны, пластик және тастар сияқты материалдар сору құрылғысының кез келген бөлігімен жанасса, өртенуі немесе бұзылуы мүмкін.
- Тауар дымқыл ортада жұмыс істеуге арналмаған.
- Сору құрылғысын өрт қауіптілігі жоғары жерлерде пайдаланбаңыз.
- Дұрыс жұмыс үшін, берілген нұсқауға қоса пайдалану және қызмет көрсету бойынша барлық ережелерді ұстану керек.
- Сору құрылғысының жұмысы мен техника қауіпсіздігі және мүмкін қауіптілігімен таныс қызметкерлер ғана оны басқаруы керек. Минималды жас көлемі талаптары сақталу керек.
- Сору құрылғысы толығымен дұрыс жағдайда ғана жұмыс істеуі керек.
- Сору құрылғысын электр көзіне қоспастан бұрын, оның барлық қорғаныс механизмдері мен кожухы орнатылғандығына көз жеткізіңіз.
- Берілген нұсқаудағы қауіпсіздік талаптарына қоса жалпы белгіленген ағаш өңдеу кезіндегі жаңқа жинауға қатысты техникалық ережелерімен танысу керек.
- Тауарды дұрыс пайдаланбаған кезде, өндіруші жауапкершіліктен бас тартып, оны пайдаланушыға береді.

### 1.2 Негізгі техника қауіпсіздігі

- Сору құрылғысын жинау мен жұмыс істеу алдында нұсқауды мұқият оқып ақпараттарды түсініп алыңыз
- Нұсқауды балшық пен сұйықтықтан қорғалған жерде құрылғының жанында сақтаңыз, құрылғының жаңа иесіне беріңіз.
- Сору құрылғысына кез-келген өзгеріс енгізуге тыйым салынған.
- Сору құрылғысымен жұмыс істеуді бастамай тұрып, оның қызметі мен қорғаныш жабдықтарының барын күнде тексеріңіз. Басқа жағдайда құрылғымен жұмыс істеуге тыйым салынады, электрқоректен ажыратыңыз.
- Техникалық қызмет көрсету немесе сүзгіні ауыстыру кезінде құрылғыны электр көзінен ажыратыңыз (тоқ айырын розеткадан шығару).
- Сүзгіні ауыстырғанда немесе

тазалағанда бетперде кию керек (Сүзгілеу бетпердесі).

- Жұмыс істеп тұрғанда немесе тоқтау кезінде ешқашан құрылғының ортасына кіруге болмайды.
- Қозғалмалы бөлшектерден жарақаттанып қалмау үшін кіру жалғағышы құбыршекке жалғанбаған жағдайда жинақпен бірге келетін қақпақпен жауып ұстаңыз.
- Электрқоректендіру сымы жұмыс пен адамдардың қозғалысына бөгет жасамайтындығына көз жеткізіңіз.
- Есірткі, алкоголь мен дәрілік заттардың әсерінде станокта жұмыс істемеңіз. Дәрілер де Сіздің іс қимылыңызды өзгерту мүмкіндігін ұмытпаңыз.
- Балалар мен келушілерді жұмыс аймағына жақын жібермеңіз.
- Жұмыс істеп тұрған станокты қараусыз қалдырмаңыз. Жұмыс аймағынан кетпей тұрып құрылғыны өшіріңіз.
- Газдан немесе сұйықтықтан тұтанатын заттар жанында құрылғыны пайдаланбаңыз. Өртті хабарлау мен өшіру әдістерімен танысыңыз, мысалы, өртсөндіргіштің орналасқан жері мен жұмыс істеу қағидатын түсініп алыңыз.
- Сору құрылғысын дымқыл ортада пайдаланбаңыз, жаңбырдың астында қалдырмаңыз.
- Ұшпа буланулар мен түтінді сору үшін құрылғыны қолданбаңыз.
- Ағаш жаңқалары өртке қауіпті және денсаулыққа қауіп төндіруі мүмкін. Тропикалық немесе қатты ағаштардың жаңқасы, мысалы, емен онкогендік заттар болып табылады.
- Электр жүйесіне қосу немесе жөндеу жұмыстарын жасау электр мамандарына ғана рұқсат етіледі.
- Электр сымы зақымданса немесе тосса дереу оны ауыстыру керек.

### 1.3 Өзге қауіптер

- Құрылғыны дұрыс пайдаланған күннің өзінде қауіп бар.
- Шаң денсаулыққа зиян келтіруі мүмкін.



**Назар аударыңыз!**

- Сәйкес келмейтін электрқорегін немесе зақымданған сымдарды пайдалану тоқ ұру жарақатына алып келуі мүмкін.
- Жерге дұрыс тұйықтамаған кезде тұтану қаупі бар

## 2. Техникалық сипаттамасы

### 2.1 Мінездемелер

Қосылу үшін патрубка диаметрі	1x150 мм, 3x100 мм
Сору өнімділігі	1900-2300 м³/сағ
Жеңілдету	1800 Па
Қап көлемі	2x200 л
Габариттері (БxЕxТ)	2200x705x1450 мм
Салмағы	53 кг
Электр мінездемелері	~230 В, 1L/N/PE, 50 Гц
Пайдалану қуаты	P2=1,7 кВт S1/100%
Жұмыс жүктемесі	10,2А
Электр мінездемелері	~400 В, 3L/PE, 50 Гц
Пайдалану қуаты	P2=1,7 кВт S1/100%
Жұмыс жүктемесі	3,9А
Ұзартқыш (H07RV-F)	3x1,5 мм²
Ерігіш сақтандырғыш	16А
Оқшаулау классы	I



### Ескерту

- Берілген нұсқаулықтың өзгешілігі жалпы мәлімет болып табылады.
- Өндіруші станок құрылымына өзгертулер енгізуге құқылы, бұл құрылғының техникалық сипаттамасының, стандартты жиынтығының, қосымша жабдықтар мен сыртқы түрінің өзгеруіне алып келуі мүмкін.
- Құрылғыны іске қосу, орнату, жөндеу және техникалық қызмет көрсету жұмыстарын сатып алушы орындайды

### 2.2 Дыбыстық эмиссия

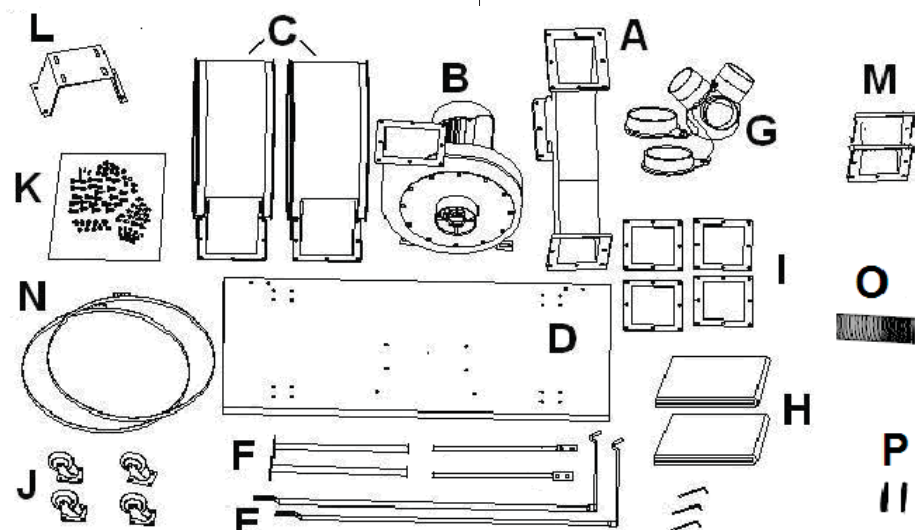
Дыбыстық қысым деңгейі (EN ISO 11202) LpA 78 дБ(A)

- Көрсетілген мәндер шығатын шу деңгейіне байланысты, қауіпсіз жұмыс үшін қажетті деңгей болып табылмайды.
- Еңбекке күш салу деңгейі әртүрлі болғандықтан, бұл ақпарат операторға қауіптілік пен тәуелділік деңгейін төмендетуге мүмкіндік береді.

### 2.3 Жеткізу жиыны

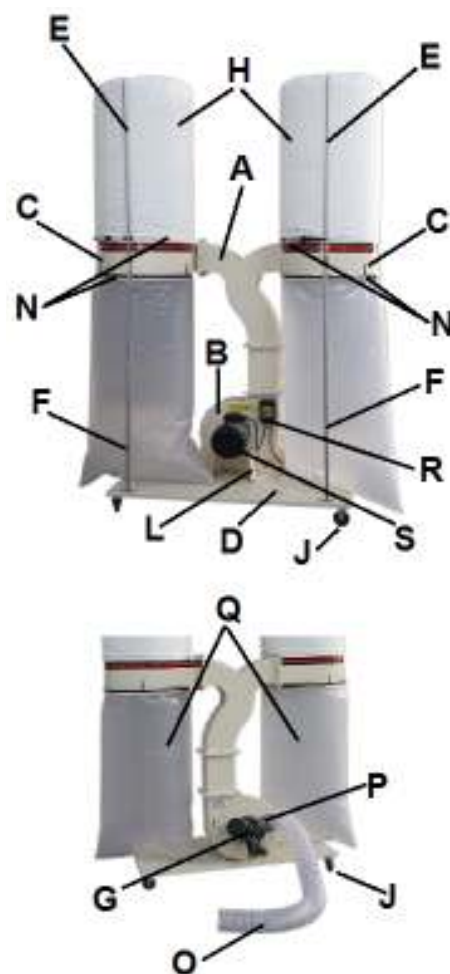
- Сүзгі-қапшық (2 д.)
- Шаң жинауға арналған қапшық (4 д.)
- Шығыршықтар (4 д.)
- Құбыршектер 2000xØ100 мм
- Қамыт (2x100 мм)
- Құбыршекті жерге тұйықтау өткізгіші
- Нұсқау
- Қосымша бөлшектер жазбасы

## 2.4 Сору құрылғысының сипаттамасы



Сур. 1

- A - Жалғағыш құбыр
- B - Қозғалтқыш/желдеткіш корпусы және түйіншегі
- C - Екі қаркас
- D - Негіз
- E - Екі кронштейн
- F - Екі қапшық ұстаушысы
- G - Қосылу патрубкасы.
- H - Сүзгі-қапшықтар(2 шт.)
- I - Резеңке төсемесі
- J - Төрт шығыршық
- K - Сомындар, винттар, тығырықтар, серіппелі тығырықтар (д.)
- L - Қозғалтқыш тіреуі
- M - Тіктөртбұрышты құбыр
- N - Қапшыққа арналған қамыт (4 д.)
- O - Құбыршек
- P - Құбыршекке арналған қамыт
- Q - Шаң жинауға арналған қапшықтар (2 шт.)
- R - Магниттік ауыстырғыш
- S - Қозғалтқыш



Сур. 2

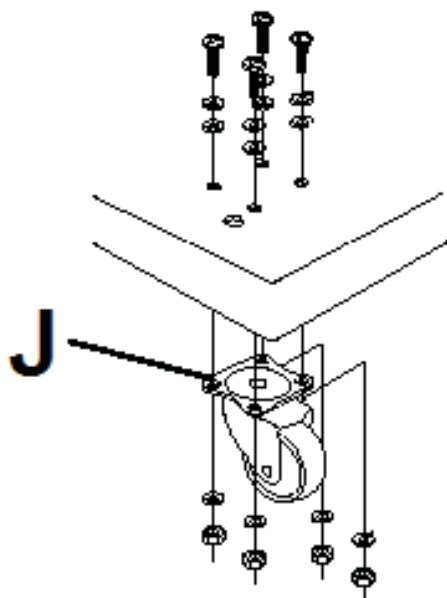
## 3. Жинау және іске қосу

### 3.1 Жинау

- Тасымалдаудан кейін шешіп алу кезінде зақымдануларды байқасаңыз, дереу жеткізушіге хабарлаңыз. Құрылғымен жұмыс істемеңіз!
- Орауыштан экологиялық жолмен құтылыңыз

### Шығыршықтарды негізге орнату:

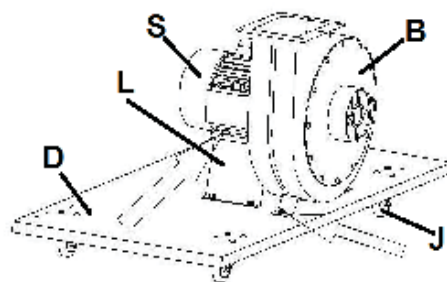
- Негіздің төмен жағына төрт шығыршықты кронттығыршығы бар бұранда мен сомынның көмегімен бекітіңіз. (Сур. 3)



Сур. 3

**Қозғалтқыш корпусы:**

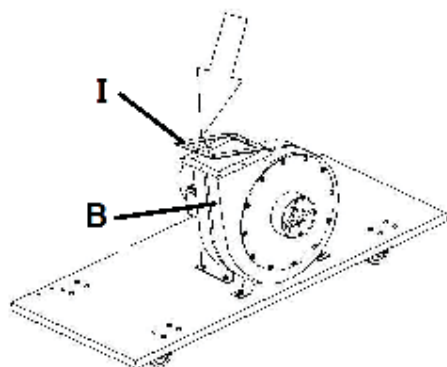
- Сур.4-те көрсетілгендей, жеткізілетін винттар мен тығырықтар көмегімен қалақша корпусын және қозғалтқыш/желдеткіш түйіншегін негізге бекітіп, қозғалтқыш тіреуін орнатыңыз.



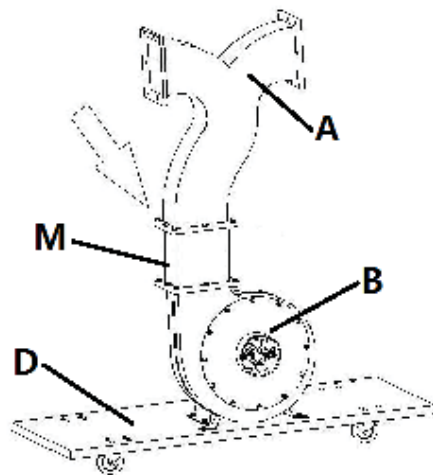
Сур. 4

**Резеңке төсемені және тіктөртбұрышты құбырды орнату:**

- Жеткізілетін винттар мен тығырықтар көмегімен қалақша корпусына резеңке төсемені, тіктөртбұрышты құбырды және жалғағыш құбырды орнатыңыз. Сур.5 және 6



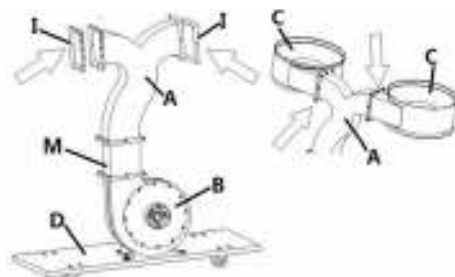
Сур. 5



Сур. 6

**Екі каркасты орнату:**

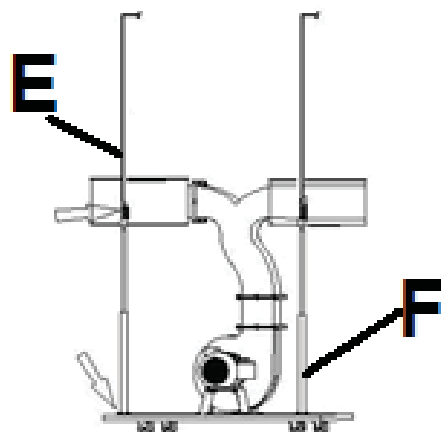
- Бұдан әрі Сур.7-де көрсетілгендей, шығыс саңылауына екі каркасты (C) және екі резеңке төсемені (I) орнатыңыз.



Сур.7

**Екі қапшық ұстауышты және екі кронштейнді орнату:**

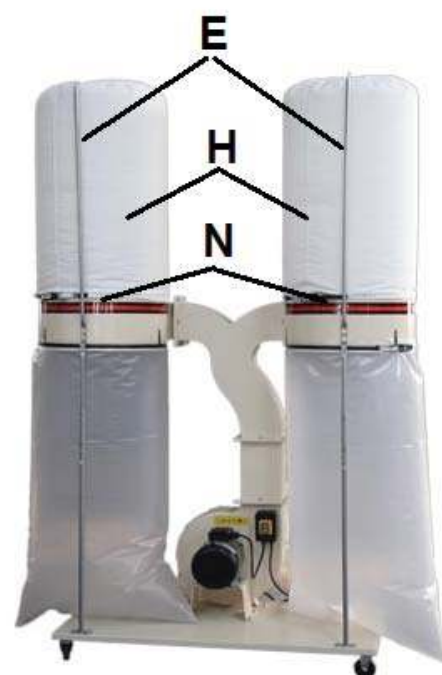
- Сур.8-де көрсетілгендей, екі қапшық ұстауышты (F) және екі кронштейнді (E) орнатыңыз



Сур. 8

**Сүзгі-қапшықты орнату:**

- Кронштейн (E) ілгегіне сүзгі-қапшықты іліңіз..
- Қап ұстауышқа сүзгі-қапшықты (H) орнатыңыз.
- Қамытты (N) сүзгі-қапшықтың аузына орнатып бекітіңіз.



Сур. 9

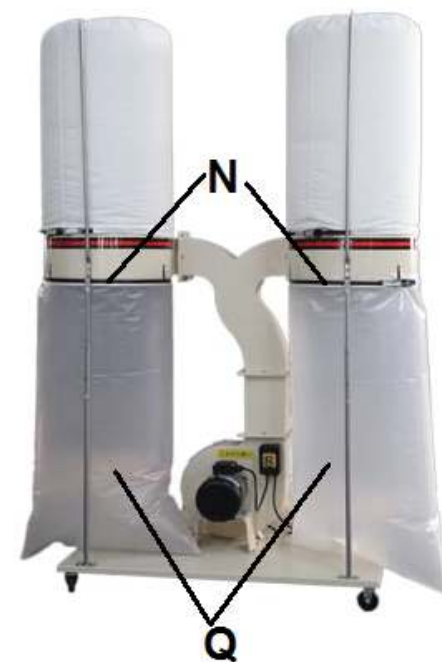


**Ескерту:**

Қапшық мықты бекітілгендігіне және жұмыс кезінде шаңды жібермеуіне көз жеткізіңіз.

**Шаң жинауға арналған қапшықтарды орнату:**

- Қапшық ұстауышқа шаң жинауға арналған қапшықты (Q) орнатыңыз.
- Қамытты (N) шаң жинауға арналған қапшықтың аузына орнатып бекітіңіз



Сур. 10

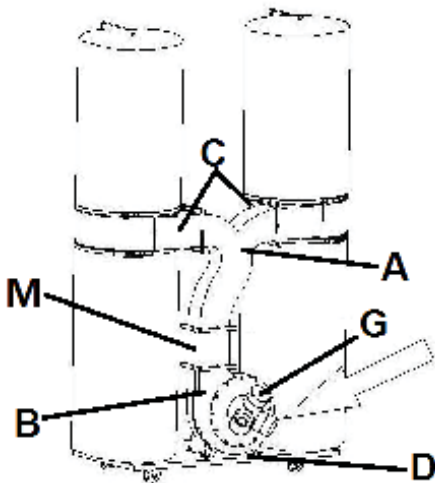


### Ескерту:

Шаң жинауға арналған қапшық мықты бекітілгендігіне және жұмыс кезінде шаңды жібермеуіне көз жеткізіңіз.

### Қосу саңылауының блогын орнату:

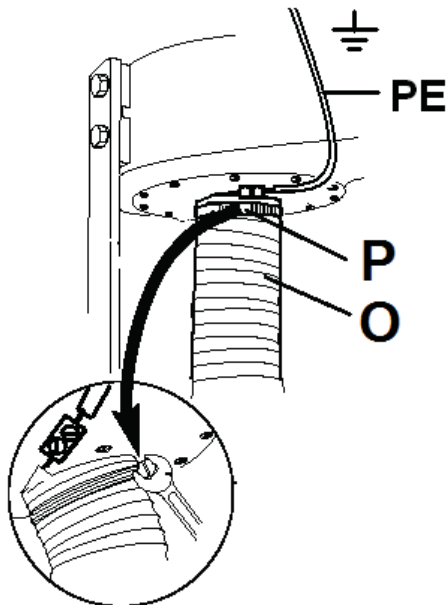
- Енді Сур.11-де көрсетілгендей, қозғалтқыш/желдеткіш түйншегінің кіріс ойығына қосу ойығының блогын орнатуға болады.



Сур. 11

### Қамытты орнату:

- Құбыршекті (O) кіріс жалғастығына қосу үшін бір қамытты (P) пайдаланыңыз (Сур.12)



Сур. 12

- Екінші қамытпен құбыршекті қондырғыға бекітіңіз.

### 3.2 Қосу

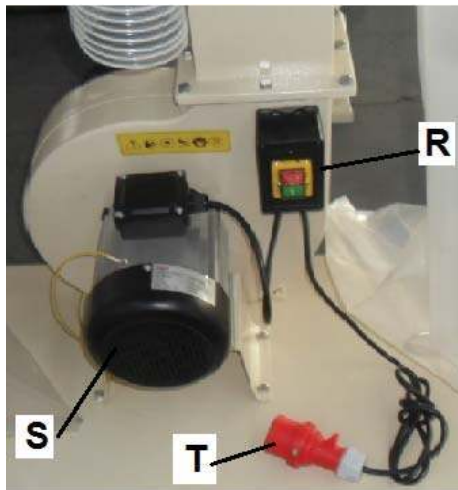
- Құбыршектің болат өткізгішін жерге тұйықтаудың сары-жасыл өткізгішіне қосыңыз (PE, Сур. 11). Бұл статикалық электрден қорғанысты қамтамасыз етеді.
- Барлық құбырлар мен құбыршектер сору құрылғысына бекітілуі тиіс , және тұтануды болдырмау үшін жерге тұйықталу керек. (Сору құрылғыларын жерге тұйықтау үшін жиынтық, Артикул JW-1053).

### 3.3 Электрқосылу

- Электрқосылу мен кез келген ұзартқыштар іске асқан нұсқаулар талаптарына сай келуі керек. Желі кернеуі құрылғы тақтайшасында жазылған талаптарға сай болуы керек.
- 16 А балқығыш сақтағыштарын қосу керек.
- H07RN-F жазбасы бар жүйелі сымдарды ғана пайдаланыңыз.
- Электр бөліктерін қосу мен жөндеу жұмыстары тек электр мамандарына ғана жасауға рұқсат беріледі.

### 4. Құрылғымен жұмыс

- Құрылғыны қосу және өшіру (R) магнитті қосқышпен іске асады. Қондырғының штепсель шанышқысы (T) әрлімен белгіленген. Сур. 13



Сур. 13

### 5. Техникалық қызмет және тексеру



### Ескерту:

- Техникалық қызмет, тазалау және жөндеу жұмыстары тек шанышқының тоқ көзінен ажыратылып тұрғанында ғана жасалуы керек, құрылғының кездейсоқ қосылып кетуін болдырмау үшін.
- Сору құрылғысының дұрыс жұмыс істеуін күнделікті тексеріңіз.
- Құрылғыны үнемі тазалаңыз.

- Бүлінген қорғаныш бөліктерін дереу ауыстыру керек.
- Электр жүйесін жөндеу мен техникалық қызмет көрсетуді тек электр маманы ғана жасау керек

### 5.1 Сүзгі-қапшықты тазалау

- Әрбір ауыстыру мен тозаңдануы кезінде сүзгі-қапшықты қағыңыз.
- Сүзгі-қапшықты тазалаған кезде бет-перде кию керек(сүзгімен).

### 5.2 Сүзгі-қапшықты ауыстыру

- Сүзгіні ауыстыру немесе қызмет көрсету кезінде сору құрылғысын үнемі электрқоректен өшіру керек (шанышқыны тоқ көзінен ажырату).
- Сүзгі-қапшықты тазалаған кезде бет-перде кию керек(сүзгімен).

### 6.Ақауларды жою

#### Құрылғы қосылмайды

- \* Электрқоректендіру жоқ жүйе мен сақтандырғышты тексеріңіз
- \* Қосқыш, қозғалтқыш немесе сым зақымданған болса – электр маманына көрсетіңіз.

#### Тым әлсіз сору

- \* Сүзгі тозаңданған - сүзгіні тазалаңыз.

### 7. Қоршаған ортаны қорғау

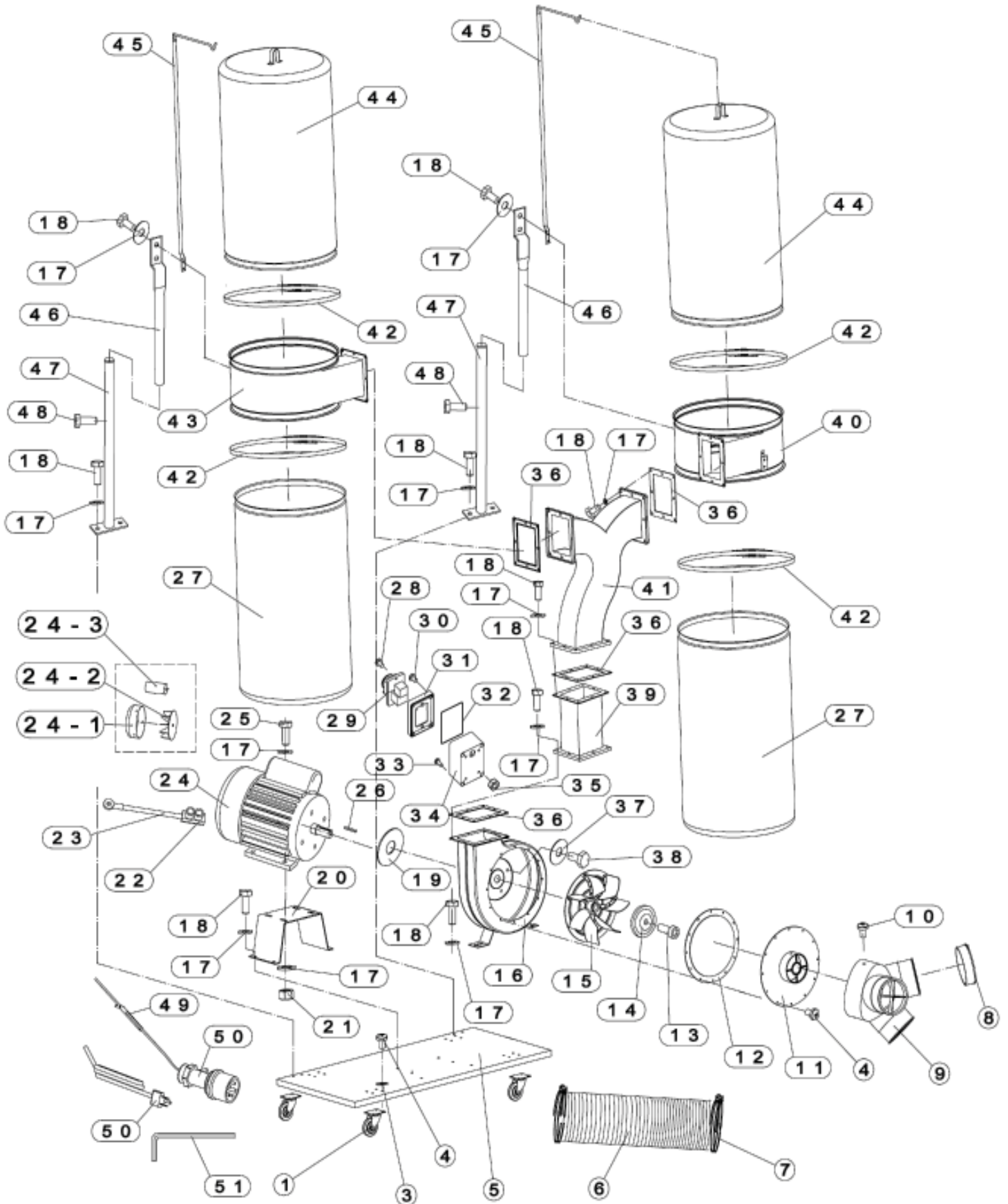
- Қоршаған ортаны қорғаңыз.
- Бұл құрылғы қайта өңдеуге болатын құнды материалдардан тұрады. Арнайы қабылдау орындарына өткізулеріңізді сұраймыз.

### 8. Жеткізілетін жабдықтар

- Жабдықтардың барлық түрін [www.jettools.ru](http://www.jettools.ru) сайтынан немесе тізімдемеден қараңыз.

# Детализировка вытяжной установки DC-2300

Деталізація витяжної установки DC-2300 / DC-2300 сору құрылғысын бөлшектеу



# Список деталей для вытяжной установки DC-2300

Перелік деталей для вытяжної установки DC-2300 / DC-2300 сору құрылғысының бөлшектер тізімі

№	Артикул	Обозначение	Позначення	Белгі	Размер/ Розмір/ Көлемі	Кол-во/ Кількість/ Саны
1	DC2300-001	Ролик	Ролик	Шығыршық	3"	4
3	DC2300-003	Шайба	Шайба	Тығырық	6	16
4	DC2300-004	Болт	Болт	Бұрандама	M6x10	28
5	DC2300-005	Основание	Основа	Негіз		1
6	DC2300-006	Шланг	Шланг	Құбыршек	4"x2000	1
7	DC2300-007	Хомут для шланга	Хомут для шлангу	Құбыршек қамыты	M100	2
8	DC2300-008	Заглушка	Заглушка	Бұқтырма		2
9	DC2300-009	Блок впускного отверстия	Блок впускного отвору	Қосу саңылауының блогы		1
10	DC2300-010	Винт	Гвинт	Винт	M5x8	1
11	DC2300-011	Защита	Захист	Қорғаныс		1
12	DC2300-012	Резиновая прокладка	Гумова прокладка	Резеңке төсеме		1
13	DC2300-013	Болт	Болт	Бұрандама	M6x20-L	1
14	DC2300-014	Шайба	Шайба	Тығырық		1
15	DC2300-015	Крыльчатка	Крыльчатка	Қалақша		1
16	DC2300-016	Корпус крыльчатки	Корпус крыльчатки	Қалақшаның корпусы		1
17	DC2300-017	Шайба	Шайба	Тығырық	8	54
18	DC2300-018	Болт	Болт	Бұрандама	M8x16	46
19	DC2300-019	Шайба	Шайба	Тығырық		1
20	DC2300-020	Опора двигателя	Опора двигуна	Қозғалтқыш тіреуі		1
21	DC2300-021	Гайка	Гайка	Сомын	M8	4
22	DC2300-022	Соединитель провода	З'єднувач проводу	Өткізгіштің жалғағышы		1
23	DC2300-023	Провод	Дріт	Өткізгіш		1
24	DC2300T-024	Двигатель 400В, P2=1,7кВт, 50Гц, полностью собранный	Двигун 400В, P2=1,7кВт, 50Гц, повністю зібраний	Қозғалтқыш 400В, P2=1,7кВт, 50Гц, толығымен жиналған		1
	DC2300M-024	Двигатель 230В, P2=1,7кВт, 50Гц, полностью собранный	Двигун 230В, P2=1,7кВт, 50Гц, повністю зібраний	Қозғалтқыш 230В, P2=1,7кВт, 50Гц, толығымен жиналған		1
24-1	DC2300-024-1	Корпус электродвигателя	Корпус електродвигуна	Электрқозғалтқыш корпусы		1
24-2	DC2300-024-2	Крыльчатка	Крыльчатка	Қанатша		1
24-3	DC2300-024-3	Конденсатор 230В 450В 50uf	Конденсатор 230В 450В 50uf	Конденсатор 230В 450В 50uf		1
25	DC2300-025	Болт	Болт	Бұрандама	M8X25	4
26	DC2300-026	Шпонка	Шпонка	Буат	A5x25	1
27	DC2300-027	Мешок для сбора пыли	Мішок для збору пилу	Шаң жинауға арналған қапшық		2
28	DC2300-028	Винт	Гвинт	Винт	ST4.2x12	2
29	DC2300-029T	Магнитный переключатель 400В 50Гц	Магнітний перемикач 400В 50Гц	Магниттік ауыстырғыш 400В 50Гц		1
	DC2300-029M	Магнитный переключатель 230В 50Гц	Магнітний перемикач 230В 50Гц	Магниттік ауыстырғыш 230В 50Гц		1
30	DC2300-030	Винт	Гвинт	Винт	ST4.2x16	4
31	DC2300-031	Панель магнитного переключателя	Панель магнітного перемикача	Магниттік ауыстырғыштың панелі		1
32	DC2300-032	Резиновая прокладка	Гумова прокладка	Резеңке төсеме		1
33	DC2300-033	Винт	Гвинт	Винт	M5x12	3
34	DC2300-034	Блок магнитного переключателя	Блок магнітного перемикача	Магниттік ауыстырғыштың блогы		1
35	DC2300-035	Гайка	Гайка	Сомын	M5	3
36	DC2300-036	Резиновая прокладка	Гумова прокладка	Резеңке төсеме		4
37	DC2300-037	Шайба	Шайба	Тығырық	10	4
38	DC2300-038	Болт	Болт	Бұрандама	M10x16	4
39	DC2300-039	Прямоугольная труба	Прямокутна труба	Тіктөртбұрышты құбыр		1
40	DC2300-040	Вытяжной корпус А	Витяжний корпус А	А сору корпусы		3
41	DC2300-041	Соединительная труба	З'єднувальна труба	Жалғағыш құбыр		1
42	DC2300-042	Хомут мешка	Хомут мішка	Қапшық қамыты		4
43	DC2300-043	Вытяжной корпус В	Витяжний корпус В	В сору корпусы		1
44	DC2300-044	Фильтр-мешок	Фільтр-мішок	Сүзгіш-қапшық		2
45	DC2300-045	Кронштейн	Кронштейн	Кронштейн		2
46	DC2300-046	Держатель мешка А	Утримувач мішка А	А қапшық ұстаушысы		2
47	DC2300-047	Держатель мешка В	Утримувач мішка В	В қапшық ұстаушысы		2
48	DC2300-048	Болт	Болт	Бұрандама	M8x10	2
49	DC2300-049	Электрошнур	Електрошнур	Электрошнур		1
50	DC2300T-050	Штепсельная вилка 400В 50Гц	Штепсельна вилка 400В 50Гц	Штепсель шанышқысы 400В 50Гц		1
	DC2300M-050	Штепсельная вилка 230В 50Гц	Штепсельна вилка 230В 50Гц	Штепсель шанышқысы 230В 50Гц		1
51	DC2300-051	Шестигранный ключ	Шестигранний ключ	Алты қырлы кілт	5	1

# Схема электрических соединений для вытяжной установки DC-2300

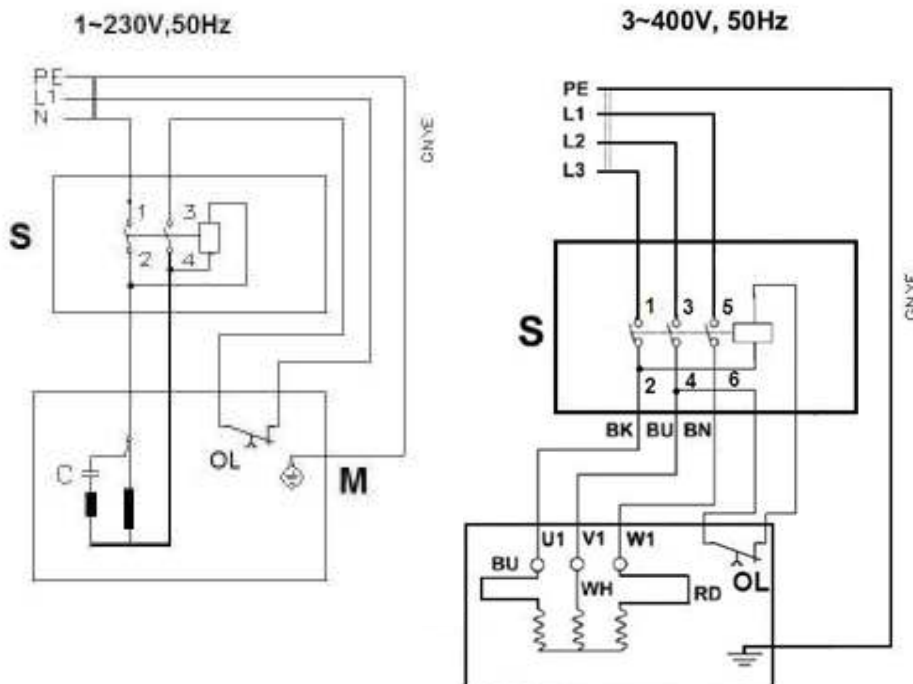
Схема електричних з'єднань для витяжної установки DC-2300  
 DC-2300 сору құрылғысының электр жалғауларының үлгісі

10001055M .....~230V, 50Гц

10001055T .....~400V, 50Гц

	Цвет проводов	Колір дровів	Өткізгіштердің түсі
<b>BK</b>	Черный	Чорний	Қара
<b>WH</b>	Белый	Білий	Ақ
<b>BU</b>	Синий	Синій	Көгілдір
<b>BN</b>	Коричневый	Коричневий	Қоңыр
<b>YE</b>	Желтый	Жовтий	Сары
<b>RD</b>	Красный	Червоний	Қызыл
<b>GNYE</b>	Желто-зеленый	Жовто-зелений	Сары-жасыл

	Обозначение символов	Позначення символів	Таңбалардың белгіленуі
<b>M</b>	Двигатель	Двигун	Қозғалтқыш
<b>S</b>	Магнитный выключатель	Магнітний вимикач	Магниттік ауыстырғыш
<b>C</b>	конденсатор	Конденсатор	конденсатор
<b>OL</b>	защита от перегрузки	Захист від перевантаження	мөлшерден тыс жүктемеден қорғаныс



JPW Tools AG  
 Tämperlistrasse 5, CH-8117  
 Fällanden, Switzerland  
[www.jettools.com](http://www.jettools.com)