

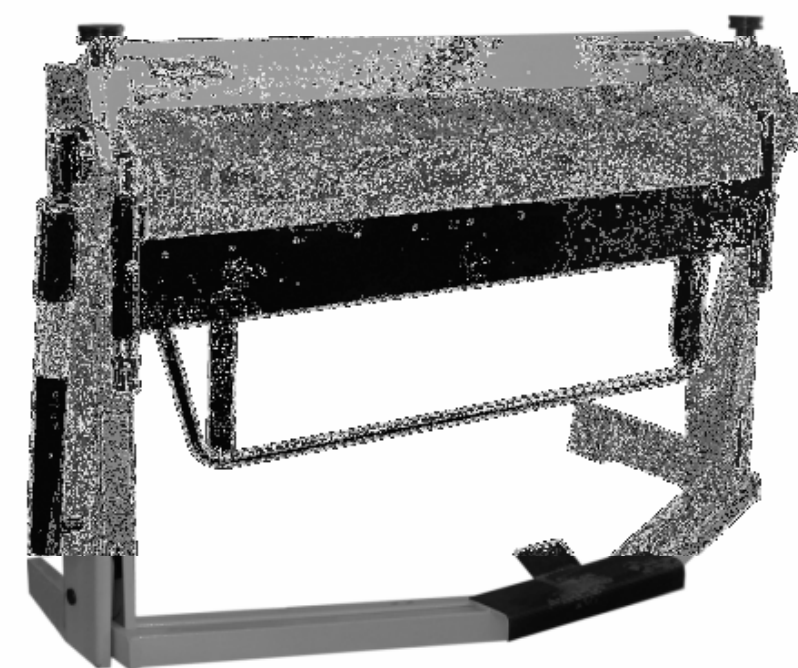


КОРВЕТ 505; 506

ООО "ЭНКОР - Инструмент - Воронеж"

СТАНОК ЛИСТОГИБОЧНЫЙ

РУКОВОДСТВО ПО ЭКСПЛУАТАЦИИ

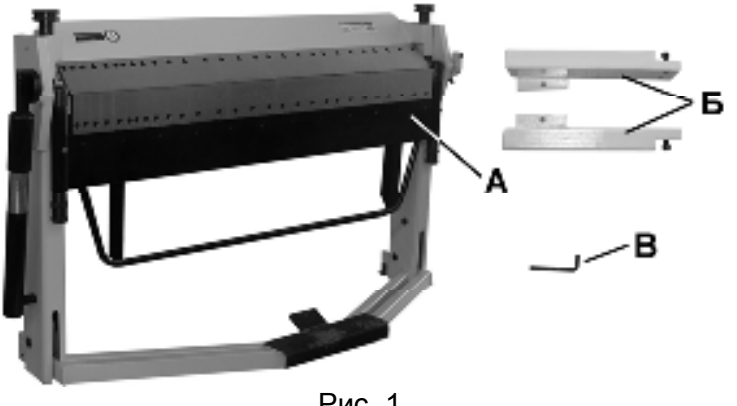


Артикул: 95050; 95060

РОССИЯ ВОРОНЕЖ

www.enkor.ru

3. КОМПЛЕКТНОСТЬ (Рис. 1)

А. Станок листогибочный	1 шт.	 <p style="text-align: center;">Рис. 1</p>
Б. Дополнительные опоры	2 шт.	
В. Ключ шестигранный	1 шт.	
Упаковка	1 шт.	
Руководство по эксплуатации	1 экз.	

4. УКАЗАНИЯ ПО ТЕХНИКЕ БЕЗОПАСНОСТИ

4.1. Общие указания по обеспечению безопасности при работе.

ПРЕДУПРЕЖДЕНИЕ: не эксплуатируйте станок до тех пор, пока внимательно не ознакомитесь с изложенными в «Руководстве» рекомендациями. К работе со станком допускаются лица, имеющие соответствующую подготовку.

ЗАПРЕЩАЕТСЯ работать со станком в состоянии алкогольного или наркотического опьянения, под воздействием лекарственных препаратов.

4.1.1. Ознакомьтесь с назначением, принципом действия, приемами работы и максимальными возможностями вашего станка.

4.1.2. Правильно устанавливайте и всегда содержите в рабочем состоянии весь инструмент, оснастку и средства индивидуальной защиты.

4.1.3. Запрещается работа со станком в помещениях с относительной влажностью воздуха более 80 %. Позаботьтесь о хорошем освещении рабочего места.

4.1.4. Дети и посторонние лица должны находиться на безопасном расстоянии от места работы со станком.

4.1.5. Не перегружайте станок. Ваша работа будет выполнена лучше и закончится быстрее, если вы будете выполнять ее так, чтобы станок не перегружался.

4.1.6. Используйте станок только по назначению. Не допускается самостоятельное проведение модификаций станка, а также использование станка для работ, на которые он не рассчитан.

4.1.7. Одевайтесь правильно. При работе со станком не надевайте излишне свободную одежду, перчатки, галстуки, украшения. Они могут попасть в подвижные детали станка. Всегда работайте в нескользящей обуви и убирайте назад длинные волосы.

4.1.8. Всегда работайте в защитных очках; обычные очки таковыми не являются, поскольку не противостоят ударам. Для защиты рук от порезов об острые кромки заготовок используйте рукавицы или перчатки.

4.1.9. Не наклоняйтесь над работающим станком. Работайте в соответствующей обуви и сохраняйте равновесие все время.

4.1.10. Контролируйте исправность станка, правильность регулировки и правильность установок под планируемые операции. Любая неисправная деталь должна немедленно ремонтироваться или заменяться.

4.1.11. Содержите станок в чистоте, в исправном состоянии, правильно его обслуживайте.

4.1.12. Используйте только рекомендованные комплектующие. Соблюдайте указания, прилагаемые к комплектующим. Применение несоответствующих комплектующих может стать причиной несчастного случая.

4.2. Дополнительные указания по обеспечению безопасности.

ОСТОРОЖНО: Начинайте работу со станком только после того, как полностью соберете и проверите его в соответствии с указаниями данного руководства по эксплуатации.

4.2.1. Перед первым использованием станка обратите внимание на правильность сборки и надежность его установки.

ВНИМАНИЕ! Держите руки вне рабочей области.

ЗАПРЕЩАЕТСЯ эксплуатация станка вблизи воспламеняющихся жидкостей или газов, во взрывоопасных помещениях или помещениях с химически активной средой, разрушающей металлы.

4.2.2. Используйте инструмент или оснастку, предназначенные для этого станка.

4.2.3. Перед началом работы уберите стружку, лишние заготовки, обрезки и т.д.

4.2.4. Проверьте и убедитесь в отсутствии инородных предметов в заготовке и на заготовке.

4.2.5. Будьте особенно внимательны при обработке больших, очень маленьких или неудобных заготовок. Используйте дополнительные опорные поверхности при обработке длинных заготовок.

<p>КОРЕШОК № 1 На гарантийный ремонт Станок листогибочный модели «Корвет» года Гарантийный талон издает «.....» года Ремонт произвел</p>	<p>Гарантийный талон ООО «ЭНКОР – Инструмент – Воронеж», Россия, 384006, г. Воронеж, пл. Ленина, 8. Т А Л О Н № 1 На гарантийный ремонт листогибочного станка «КОРВЕТ» заяв. № Исполнен «.....» года М. П. Продан наименование торгового штала Дата «.....» года г. подпись продавца Владелец: адрес, телефон Выполнены работы по устранению дефекта</p>
<p>КОРЕШОК № 2 На гарантийный ремонт Станок листогибочный модели «Корвет» года Гарантийный талон издает «.....» года Ремонт произвел</p>	<p>Гарантийный талон ООО «ЭНКОР – Инструмент – Воронеж», Россия, 384006, г. Воронеж, пл. Ленина, 8. Т А Л О Н № 2 На гарантийный ремонт листогибочного станка «КОРВЕТ» заяв. № Исполнен «.....» года М. П. Продан наименование торгового штала Дата «.....» года г. подпись продавца Владелец: адрес, телефон Выполнены работы по устранению дефекта</p>
<p>КОРЕШОК № 3 На гарантийный ремонт Станок листогибочный модели «Корвет» года Гарантийный талон издает «.....» года Ремонт произвел</p>	<p>Гарантийный талон ООО «ЭНКОР – Инструмент – Воронеж», Россия, 384006, г. Воронеж, пл. Ленина, 8. Т А Л О Н № 3 На гарантийный ремонт листогибочного станка «КОРВЕТ» заяв. № Исполнен «.....» года М. П. Продан наименование торгового штала Дата «.....» года г. подпись продавца Владелец: адрес, телефон Выполнены работы по устранению дефекта</p>
<p>КОРЕШОК № 4 На гарантийный ремонт Станок листогибочный модели «Корвет» года Гарантийный талон издает «.....» года Ремонт произвел</p>	<p>Гарантийный талон ООО «ЭНКОР – Инструмент – Воронеж», Россия, 384006, г. Воронеж, пл. Ленина, 8. Т А Л О Н № 4 На гарантийный ремонт листогибочного станка «КОРВЕТ» заяв. № Исполнен «.....» года М. П. Продан наименование торгового штала Дата «.....» года г. подпись продавца Владелец: адрес, телефон Выполнены работы по устранению дефекта</p>

- повреждения, вызванные действием агрессивных сред и высоких температур или иных внешних факторов, таких как дождь, снег, повышенная влажность и др., например, коррозия металлических частей;
- повреждения, вызванные ненадлежащим уходом, сильным внутренним или внешним загрязнением, попаданием в машину (станок) инородных тел: например, песка, камней, материалов и веществ, не являющихся отходами, сопровождающими применение машины (станка) по назначению;
- повреждения и поломки вследствие эксплуатации машины (станка) без надлежащих средств пылеудаления, предписанных производителем в руководстве по эксплуатации;
- неисправности, возникшие вследствие перегрузки, повлекшие выход из строя сопряженных или последовательных деталей;
- неисправности, возникшие вследствие равномерного естественного износа упорных, трущихся, передаточных деталей и материалов;
- выход из строя (естественный износ) быстроизнашивающихся деталей и комплектующих (резиновых уплотнений, сальников, смазки, направляющих роликов, защитных кожухов и т.д.), сменных приспособлений;
- обслуживание машины (станка) в условиях не авторизованного сервисного центра, очевидные попытки вскрытия и самостоятельного ремонта (повреждены шлицы крепежных элементов, пломбы, защитные стикеры и т.д.), при внесении самостоятельных изменений в конструкцию;
- ремонт с использованием неоригинальных запасных частей;
- профилактическое обслуживание (регулировка, чистка, смазка, промывка и прочий уход).

Техническое обслуживание машины (станка), проведение регламентных работ, регулировок, указанных в руководстве по эксплуатации, диагностика не относятся к гарантийным обязательствам и оплачиваются согласно действующим расценкам сервисного центра;

Предметом гарантии не является неполная комплектация машины (станка), которая могла быть выявлена при продаже. Претензии от третьих лиц не принимаются.

Срок гарантии продлевается на время нахождения машины (станка) в гарантийном ремонте.

РЕКОМЕНДАЦИИ ПОТРЕБИТЕЛЮ:

Во всех случаях нарушения нормальной работы машины (станка) – прекратите работу и обратитесь в сервисный центр «Корвет» или гарантийную мастерскую.

При заключении договора купли-продажи машины (станка), указанного в настоящем гарантийном талоне, покупатель был ознакомлен:

- с гарантийным сроком, сроком службы, (сроком годности или моторесурсом, если указан) на приобретаемый товар, а также со сведениями о необходимых действиях покупателя по истечении указанных сроков и возможных последствиях в случае невыполнения таких действий, если товар по истечении указанных сроков представляет опасность для жизни, здоровья и имущества потребителя или окружающих, или становится непригодным для использования по назначению;
- с правилами эффективной и безопасной эксплуатации, хранения, транспортировки и утилизации приобретаемой машины (станка), рекомендованными изготовителем.

Данные правила покупателю понятны. Покупатель обязуется ознакомить с этими правилами лиц, которые будут непосредственно эксплуатировать приобретенную машину (станок).

При заключении договора купли-продажи покупатель ознакомлен с назначением приобретаемой машины (станка), её техническими характеристиками, номинальными и максимальными возможностями и характеристиками.

При заключении договора купли-продажи машины (станка), указанного в гарантийном талоне, продавец передал, а покупатель получил руководство по эксплуатации и заполненный гарантийный талон на приобретаемую машину (станок) на русском языке.

Машина (станок) получена в исправном состоянии в полной комплектации, указанной в руководстве по эксплуатации, проверена продавцом в моем присутствии и мной лично. На момент продажи видимых повреждений не обнаружено (царапины, вмятины, трещины на корпусе и прочие внешние недостатки). Претензий по качеству, работоспособности и комплектации машины (станка) не имею.

С условиями гарантийного обслуживания ознакомлен и согласен.

Подпись владельца: _____

Сервисный центр «Корвет» тел./ факс (473) 239-24-84, 2619-645
 E-mail: ivannikov@enkor.ru E-mail: orlova@enkor.ru
 Изготовитель: ШАНХАЙ ДЖОЕ ИМПОРТ ЭНД ЭКСПОРТ КО., ЛТД.
 Китай, Рм 339, № 551 ЛАОШАНУЧУН, ПУДОНГ, ШАНХАЙ, П.Р.
 Импортёр: ООО «ЭНКОР - Инструмент - Воронеж»: 394018,
 Воронеж, пл. Ленина, 8. Тел./факс: (473) 239-03-33
 E-mail: opt@enkor.ru

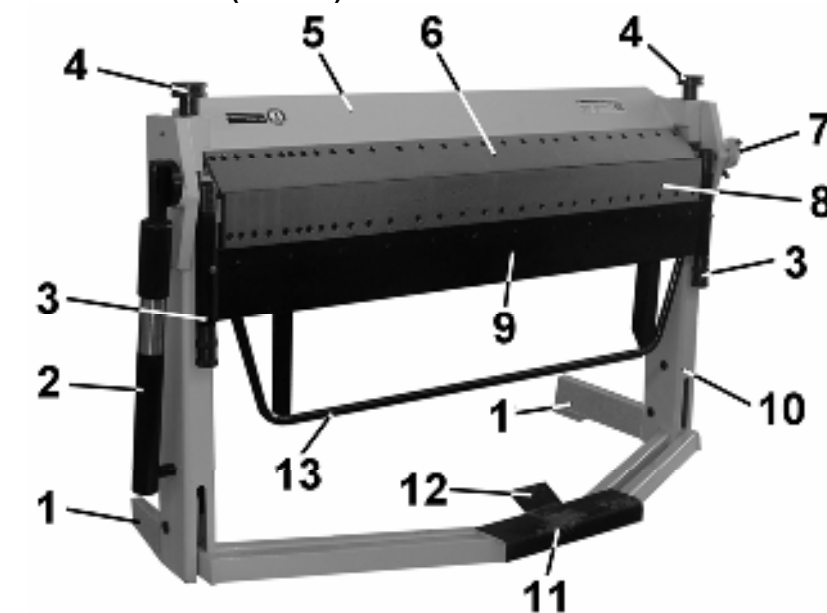
- 4.2.6. Не обрабатывайте этим станком заготовки, которые настолько малы, что вы не можете их надежно удержать.
- 4.2.7. Не прикасайтесь к заготовке во время работы станка.
- 4.2.8. Всегда будьте внимательны, особенно при выполнении повторяющихся, монотонных действий. Не успокаивайтесь ошибочным чувством безопасности.
- 4.2.9. При работе необходимо помнить о максимальных возможностях станка.
- 4.2.10. Избегайте неудобных положений рук, т. к. внезапное соскальзывание рук может привести к травме.
- 4.2.11. Удлинять рукоятки и рычаги станка категорически запрещается.
- 4.2.12. К работе со станком допускаются рабочие, имеющие соответствующую квалификацию и подготовку.
- 4.2.13. Содержите станок в чистоте. Ручка должна быть сухой, чистой и свободной от смазочных материалов.
- 4.2.14. Не работайте на неисправном или поврежденном станке.
- 4.2.15. По окончании работы очистите станок от пыли и грязи.
- 4.2.16. Если вы не используете станок, уберите его в запираемое помещение, недоступное детям.
- 4.2.17. Ремонт станка должен выполняться только в специализированном сервисном центре.

5. РАСПАКОВКА

- 5.1. Откройте коробку и извлеките станок.
- 5.2. Проверьте комплектность станка согласно разделу 3.
- 5.3. Освободите узлы и детали от консервационной смазки.

ВНИМАНИЕ: На некоторые детали нанесено защитное покрытие. Для обеспечения правильной сборки и работы снимите это покрытие. Защитное покрытие удаляется уайт-спиритом с помощью мягкой салфетки. Растворители могут повредить поверхность. Для очистки окрашенных, пластмассовых и резиновых деталей используйте мыло и воду. Тщательно протрите все детали чистой сухой салфеткой и слегка смажьте жидким машинным маслом все неокрашенные поверхности.

6. УСТРОЙСТВО (Рис. 2.)



1. Опора дополнительная
2. Компенсатор пружинный
3. Ручка установки радиуса загиба
4. Ручка регулировки пружины
5. Плита верхняя
6. Пластины верхние
7. Ограничитель угла загиба
8. Пластины нижние
9. Плита нижняя
10. Основание
11. Рычаг опускания верхней плиты
12. Фиксатор ножной
13. Рычаг рабочий

Рис. 2

7. СБОРКА И МОНТАЖ

- 7.1. Для перемещения станка при монтаже используйте грузоподъемные механизмы грузоподъемностью не менее 500кг.
- 7.2. Строповку необходимо выполнять в двух точках двумя чалками за нижнюю раму основания при максимально поднятом рабочем рычаге (13), Рис.2-3.
- 7.3. При выборе места для установки станка убедитесь, что помещение достаточно освещено, и оператор не будет работать в собственной тени, что с каждой стороны станка достаточно места для работы и обслуживания (не менее 1 метра). Также учитывайте длину планируемой заготовки.

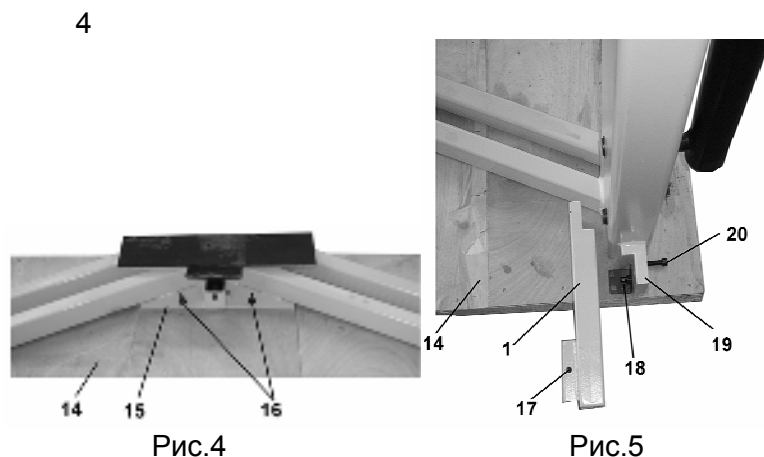


Рис.3

7.4. Демонтируйте поддон, предварительно удалите винты крепления (16) и уголок (19), Рис.4-5.

7.5. Установите дополнительные опоры (1) и закрепите их болтами (20) на опоре (19), Рис.5.

7.6. Устанавливайте станок на прочной, ровной, горизонтальной поверхности пола с учётом веса станка и обрабатываемой заготовки. Для обеспечения устойчивости станка закрепите его основание к полу анкерным соединением в местах крепления (16 и 17).



8. ПОДГОТОВКА К РАБОТЕ И РЕГУЛИРОВКА (Рис. 3)

8.1. Установка угла изгиба

8.1.1. Конструкция станка позволяет производить изгиб заготовки на предварительно установленный угол. Для этого необходимо совместить указатель (24) с цифровым значением угла загиба на шкале (23).

8.1.2. Болтом (22) ослабьте положение упора (21) на оси (27).

8.1.3. Поднимите рабочий рычаг (13) до максимального угла загиба 135°. Упор (21) поверните на оси (27) до совмещения указателя (24) на шкале (23) и положения 135°. При необходимости произведите регулировку положения ограничительного болта (26), для чего ослабьте контргайку (25), вкрутите или выкрутите болт (26) до контакта в упор (21). Положение упора (21) и ограничительного болта (26) надёжно закрепите.

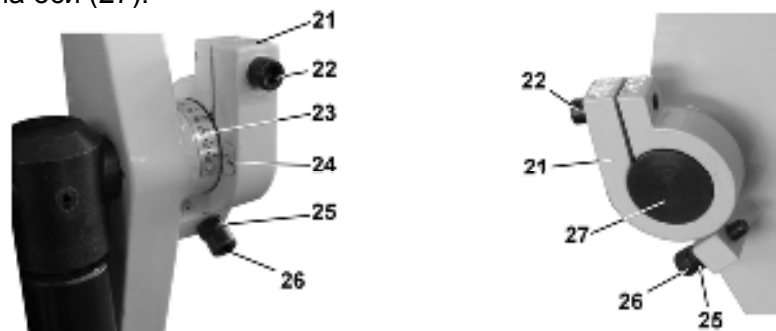


Рис. 6

8.2. Регулировка радиуса изгиба

8.2.1. В зависимости от угла загиба, толщины и материала заготовки для качественного выполнения работ необходимо произвести регулировку положения нижних пластин (8) относительно верхних пластин (6). Данная регулировка задаёт радиус загиба.

8.2.2. Данная регулировка производится двумя ручками установки радиуса загиба (3) и достигается опытным путём, т.к. зависит от многих показателей.

8.2.3. Если планируется угол загиба более 90°, то зазор необходимо дополнительно увеличивать на ¼.

8.3. Настройка усилия прижима

8.3.1. В зависимости от толщины листа заготовки, необходимо произвести регулировку усилия прижима верхней плитой (5). Регулировка производится двумя ручками регулировки пружин (4).

8.3.2. Регулировка усилия прижима регулируется в нижнем положении верхней плиты (5).

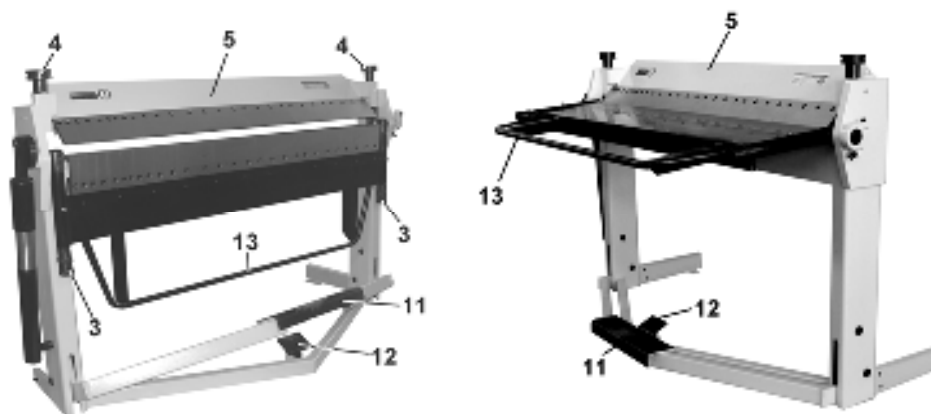


Рис.6

Рис.7

8.1.4. В любом случае при выполнении ответственных работ рекомендуем выполнить пробное изгибание на обрезках из того же материала, произвести инструментальные измерения результатов. Только при достижении необходимого качества изготовления приступайте к выполнению ответственных работ.

9. ПОРЯДОК РАБОТЫ (Рис. 2-7)

9.1. Установите необходимый угол изгиба согласно п. 8.1.

9.2. Отрегулируйте радиус изгиба согласно п. 8.2.

9.3. Ногой наступите одновременно на фиксатор (12) и рычаг (11). Надавите на фиксатор (12), придерживая ногой рычаг (12), поднимите верхнюю плиту (5).

9.3. В соответствии с разметкой установите лист металла. Для удобства позиционирования заготовки слегка нажмите ногой на рычаг (11) для прижатия листа верхней плитой (5).

5

9.4. Для фиксации заготовки по разметке необходимо достаточным усилием ноги опустить рычаг (11) в крайнее нижнее положение; при этом, одновременно надавить на фиксатор (12). Удерживая рычаг (11) в нижнем положении, отпустите фиксатор (12) – рычаг (11) должен остаться в нижнем зафиксированном положении.

Внимание: не нажимайте ногой резко на рычаг (11) – это может привести к смещению заготовки с разметки, а также к поломке станка.

9.5. Для выполнения загибания заготовки поднимите рабочий рычаг (13) вверх (поверните вокруг оси вращения) до упора. Опустите рабочий рычаг (13) вниз.

9.6. Поднимите верхнюю плиту (5), п.п.9.3. Снимите изогнутую заготовку.

9.7. Для изгибания фасонных заготовок или секторов на станке предусмотрена возможность демонтажа отдельных пластин (6) на верхней плите (5) и пластин (8) на нижней плите (9).

10. ТЕХНИЧЕСКОЕ ОБСЛУЖИВАНИЕ

10.1. После окончания работы очистите станок от грязи, пыли, окалины и обрезков. Смажьте все неокрашенные подвижные детали и сопряжения станка жидким маслом.

10.2. Не реже 50 часов наработки очищайте и смазывайте направляющие через пресс-масленки.

11. ТРАНСПОРТИРОВКА И ХРАНЕНИЕ

Перед транспортировкой станка на существенные расстояния необходимо очистить его от грязи и пыли и уложить в упаковку так, как он был упакован при продаже.

Перемещать станок следует с учетом его массы, используя при необходимости специальные подъемные устройства. Хранить станок необходимо при нормальной температуре в сухом прохладном помещении, недоступном для детей. При этом, все детали должны быть чистыми. При длительном хранении рекомендуется смазать неокрашенные металлические поверхности и соединения консервационной смазкой.

12. ГАРАНТИЙНЫЕ ОБЯЗАТЕЛЬСТВА

Гарантийный срок эксплуатации машины (станка) составляет **36 месяцев** с даты продажи через розничную сеть. Назначенный срок службы машины (станка) – 5 лет.

ООО «ЭНКОР-Инструмент-Воронеж» устанавливает **«безусловную гарантию» на первые 12 месяцев**, при которой выполняется бесплатный ремонт по устранению любых дефектов машины (станка) «Корвет» только в условиях авторизованных сервисных центров и при наличии правильно заполненного гарантийного талона и свидетельства о приёмке и продаже, кроме случаев:

- механические повреждения, связанные с неаккуратной эксплуатацией, сборкой, транспортировкой и хранением;
- после проведения самостоятельного вскрытия и ремонта, изменения конструкции или ремонта в не авторизованном сервисном центре;
- если причиной поломки стала эксплуатация машины (станка) не по назначению.

Производитель гарантирует надёжную работу машины (станка) модели «Корвет» при соблюдении условий хранения, правильности монтажа, использования по назначению, соблюдении правил эксплуатации и обслуживания, указанных в руководстве по эксплуатации.

По окончании действия **«безусловной гарантии»** вступают в силу следующие условия гарантийного обслуживания:

В течение последующего периода гарантийного срока владелец имеет право на бесплатное устранение неисправностей, которые явились следствием производственных дефектов. Техническое освидетельствование изделия на предмет установления гарантийного случая производится только в авторизованных сервисных центрах, перечисленных в приложении или на сайте www.enkog.ru.

Гарантийный ремонт производится только при наличии гарантийного талона. При отсутствии отметок в «свидетельстве о приёмке и продаже», а также при незаполненном гарантийном талоне гарантийный ремонт не производится и претензии по качеству изделия не принимаются.

Машина (станок) предоставляется в ремонт в чистом виде, только в полной комплектации, включая рабочий и режущий инструмент. Заменяемые по гарантии детали переходят в собственность мастерской.

Гарантийные обязательства не распространяются на следующие случаи:

- отсутствие, повреждение или изменение заводского номера на машине (станке) или в гарантийном талоне, или их несоответствие;
- несоблюдение пользователем предписаний руководства по эксплуатации, ненадлежащее хранение и обслуживание, использование машины (станка) не по назначению;
- эксплуатация машины (станка) с признаками неисправности;
- механические повреждения (трещины, сколы, вмятины, деформации, и т.д.);