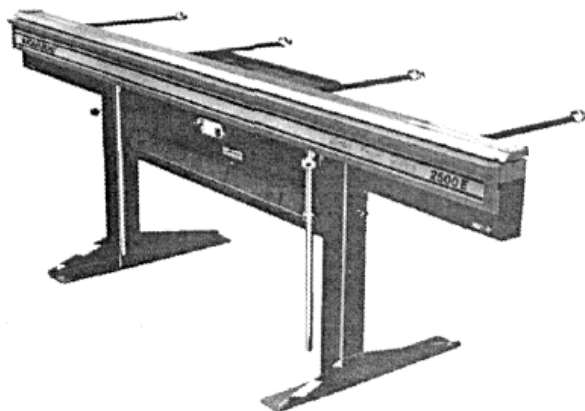

МАГНАБЕНД
модели 2000Е; 2500Е; 3200Е
Руководство по эксплуатации



СОДЕРЖАНИЕ:	стр.
1. Введение.....	2
2. Сборка.....	2
3. Технические характеристики.....	4
4. Контрольные параметры оборудования.....	5
5. Эксплуатация.....	6
6. Обслуживание и уход.....	15
7. Возможные неисправности.....	16
8. Гарантийные обязательства.....	18

1. ВВЕДЕНИЕ

Станок «Магнабэнд» является универсальным, удобным в использовании оборудованием для гибки металлических листов всех типов, включая алюминиевые, медные, стальные листы и листы из нержавеющей стали.

Электромагнитная система зажима обеспечивает большую свободу для придания заготовке сложных форм. Машина позволяет легко придавать обрабатываемому листу форму глубоких узких желобов, закрытых секций, глубоких ящиков, которые сложно или невозможно изготовить на обыкновенном станке.

Уникальная система крепления (шарнирные петли) используется для гибочной балки и существенным образом расширяет диапазон применения станка. Форма стойки станка (моностойка) также расширяет возможности станка.

Простота использования данного оборудования обеспечивается управлением прижимом и его снятием при помощи простого нажатия на кнопки, легкостью и точностью процесса выравнивания металлических листов, автоматической регулировкой станка под необходимые параметры толщины листа.

Необходимость для включения рабочего режима двух рук обеспечивает безопасность работы оператора. Использование магнитного зажима означает то, что сгибающее усилие действует на заготовку именно в том месте, откуда оно исходит. Это, в свою очередь, означает, что зажимающий механизм более компактен и удобен в использовании, поскольку не нуждается в дополнительных, громоздких механизмах фиксации формы. (Толщина прижимной балки определяется исключительно требованиями к интенсивности магнитного воздействия, а не конструктивными особенностями станка.)

Специальные бесцентровые петли (шарниры) разработаны специально для «Магнабэнд» и размещаются вдоль сгибающей балки и наряду с прижимной балкой обеспечивают приложение сгибающего усилия именно в том месте, где оно генерируется.

Комбинированный эффект электромагнитного зажима и специальных бесцентровых петель делает станок «Магнабэнд» компактным, удобным и в то же время очень мощным оборудованием.

Для наиболее эффективного использования «Магнабэнд» необходимо прочесть данную инструкцию, особенно раздел «ИСПОЛЬЗОВАНИЕ МАГНАБЕНД».

2. СБОРКА

1. Извлеките все элементы из упаковки за исключением самого станка MAGNABEND. Найдите пакет с крепежом и шестигранный ключ размером 6 мм.
2. С помощью прилагаемых петель приподнимите каждый край **станка** и поставьте его на деревянные бруски, просунув их через отверстие в упаковке. Пока станок находится в этом перевернутом положении, присоедините **стойки** с помощью четырех винтов М8*16 с круглой головкой. Для установки двух из этих винтов необходимо повернуть гибочную балку. Не перепутайте левую и правую стойки. Если монтажные отверстия расположены снаружи, то стойки установлены правильно.
3. Присоедините **опоры** к соответствующим стойкам. (Край с резьбовыми отверстиями под винт должен быть направлен назад). Используйте 4 винта М10*16 с круглой головкой для каждой опоры.
4. Переверните станок, чтобы края опор коснулись пола, а затем с помощью ассистента поставьте станок на опоры.
5. Установите упорный винт М10*25 с круглой головкой с задней стороны каждой опоры. Закручивайте упорные винты до тех пор, пока станок не будет находиться в устойчивом положении.
6. Установите **полку** с помощью четырех винтов М8*16 с круглой головкой.

7. Прикрепите хомут силового кабеля к задней, правой опоре с помощью крестообразного винта М6*10.
8. Присоедините **поддон** (с резиновым ковриком) к центральной части магнитного пресса с помощью винта М8*16 с круглой головкой.
9. Установите 4 **ограничителя**, используя по 2 винта М8*17 для каждого из них. Установите стопорное кольцо на каждый ограничитель.
10. Установите левую и правую **подъемные рукоятки** на ось, расположенную возле задней стороны стоек. Используйте один винт М8*20 с круглой головкой для каждой рукоятки.
11. Полностью поверните гибочную балку и установите **гибочную рукоятку** с угловой шкалой с правой стороны с помощью двух винтов М8*20 с круглой головкой. Установите другую рукоятку с левой стороны.
12. Установите **стопорное кольцо** на правую рукоятку и слегка зажмите его вблизи верхнего края рукоятки.
13. Установите **угломер** на правую рукоятку. Удалите винты с обоих концов оси угломера, установите обе рукоятки и затяните оба винта. Примечание: Если винты затянуты недостаточно, механизм переключения не будет работать правильно.
14. Установите ножной выключатель прижима. Удалите заднюю съемную панель, открутив 8 крестообразных винтов М6*10. Проденьте конец кабеля ножного выключателя через отверстие в центре панели и подключите его к разъему. Установите монтажный блок ножного выключателя на съемную панель с помощью двух винтов М6*30. (Эти винты могут быть уже установлены в панель). Установите панель на место.
15. **Прикрутите станок к полу** с помощью двух анкерных болтов М12*60 (болты входят в комплект станка). С помощью алмазного сверла высверлите два отверстия в полу не менее 60 мм глубиной через прорези в передней части каждой опоры. Вставьте анкерные болты в отверстия и затяните гайки. Примечание: Если станок используется только для небольших гибов (до 1 мм), можно не прикручивать его к полу. Для больших гибов прикручивать станок необходимо.
16. Удалите **прозрачное защитное покрытие** с верхней поверхности станка и с нижней стороны прижимной балки с помощью растворителя (минерального скипидара или бензина).
17. Поместите **прижимную балку** на ограничители станка и толкайте ее вперед до соприкосновения с передней частью убранных стержней лифта. Приведите в действие подъемный механизм, сильно нажав на одну из подъемных рукояток, а затем опустив ее от себя. Установите вилку, если она не соответствует используемым розеткам, согласно принципиальной электрической схеме, или подключите шнур питания к автоматическому выключателю.

ВНИМАНИЕ:

При подключении соблюдать фазировку:

-коричневый провод – фаза;

-голубой провод – ноль;

-зелено-желтый провод – земля.

18. Станок MAGNABEND готов к работе. **Теперь прочитайте руководство по эксплуатации.**

3. ТЕХНИЧЕСКИЕ ХАРАКТЕРИСТИКИ

3.1 ОБЩИЕ ХАРАКТЕРИСТИКИ

Модель 2000E:

Максимальный размер и толщина листа 2000 мм / 1,6 мм* при $\sigma_T/\sigma_B = 250/320$ МПа
Масса станка 270 кг

Модель 2500E:

Максимальный размер и толщина листа 2500 мм / 1,6 мм* при $\sigma_T/\sigma_B = 250/320$ МПа
Масса станка 315 кг

Модель 3200E:

Максимальный размер и толщина листа 3200 мм / 1,2 мм* при $\sigma_T/\sigma_B = 250/320$ МПа
Масса станка 380 кг

***) Только с дополнительной пластиной, присоединяемой к гибочной балке!**

Сгибающее усилие

Общее прижимное усилие для прижимной балки стандартной длины:

Модель 2000E: 9 тонн

Модель 2500E: 12 тонн

Модель 3200E: 12 тонн

Электрические параметры:

ВНИМАНИЕ:

При подключении соблюдать фазировку:

-коричневый провод – фаза;

-голубой провод – ноль;

-зелено-желтый провод – земля.

~1 фаза, 220/240 вольт переменного тока

Потребляемый ток:

Модель 2000E: 12 А

Модель 2500E: 16 А

Модель 3200E: 16 А

Продолжительность включения электромагнитного прижима, не более: 30% рабочего цикла

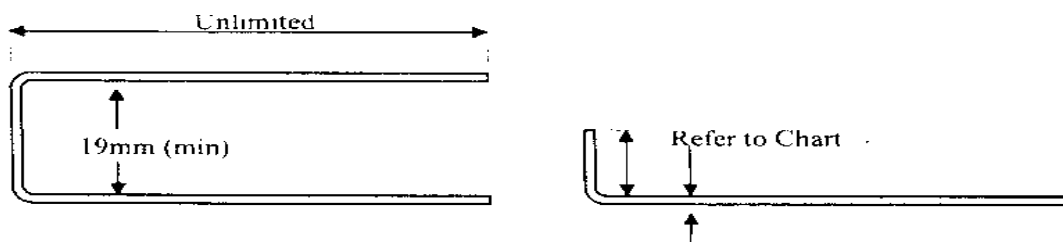
Защита от перегрева: термореле, 70°C

Максимальный уголгиба: 180°.

3.2 ПАРАМЕТРЫ ГИБКИ:



Не ограничено



Для моделей 2000E и 2500E

(Используется стандартная прижимная балка для гибки заготовки максимальной длины)

Материал	σ_T/σ_B	Максимальная толщина листа	Наименьшая высота буртика	Радиус
Мягкая сталь	250/320 МПа	1,6 мм*	30 мм	3,5 мм
		1,2 мм	15 мм	2,2 мм
		1,0 мм	10 мм	1,5 мм
Алюминий	140/160 МПа	1,6 мм*	30 мм	1,8 мм
		1,2 мм	15 мм	1,2 мм
		1,0 мм	10 мм	1,0 мм
Нержавеющая сталь	210/600 МПа	1,0 мм*	30 мм	3,5 мм
		0,9 мм	15 мм	3,0 мм
		0,8 мм	10 мм	1,8 мм

***) Только с дополнительной пластиной, присоединяемой к гибочной балке!**

Для модели 3200E

(Используется стандартная прижимная балка для гибки заготовки максимальной длины)

Материал	σ_T/σ_B	Максимальная толщина листа	Наименьшая высота буртика	Радиус
Мягкая сталь	250/320 МПа	1,2 мм*	30 мм	3,5 мм
		1,0 мм	15 мм	2,2 мм
		0,8 мм	10 мм	1,5 мм
Алюминий	140/160 МПа	1,2 мм*	30 мм	1,8 мм
		1,0 мм	15 мм	1,2 мм
		0,8 мм	10 мм	1,0 мм
Нержавеющая сталь	210/600 МПа	0,8 мм*	30 мм	3,5 мм
		0,65 мм	15 мм	3,0 мм
		0,55 мм	10 мм	1,8 мм

***) Только с дополнительной пластиной, присоединяемой к гибочной балке!**

3.3 НАБОР КОРОТКИХ ПРИЖИМНЫХ ПЛАСТИН

Длина:

25; 38; 52; 70; 140; 280; 597; 1160 мм

Все пластины (за исключением 597 и 1160 мм) могут соединяться для гибки заготовок длиной от 25 мм до 575 мм.

3.4 ПРОРЕЗНАЯ ПРИЖИМНАЯ БАЛКА

В комплект поставки может быть включена специальная прорезная прижимная балка с пазами шириной 8 мм и глубиной 40 мм, позволяющих изготавливать изделия длиной не менее 15 мм и не более 1265 мм.

Для более глубоких изделий используйте набор коротких прижимных пластин.

4. КОНТРОЛЬНЫЕ ПАРАМЕТРЫ ОБОРУДОВАНИЯ

4.1 ВКЛЮЧЕНИЕ /ВЫКЛЮЧЕНИЕ ПОЛНОГО ПРИЖИМНОГО УСИЛИЯ

Движение сгибающей балки во время активации полного прижимного усилия, измеряемое в нижней части сгибающей балки 4...6 мм.

Реверсивное движение для выключения станка. Измеряется в задней части от 90° и должно быть в пределах 15° ±5°.

4.2 УГЛОВАЯ ШКАЛА

Показания на углу индикатора, когда сгибающая балка установлена на 90° ±1°. с помощью инженерного квадрата.

4.3 КОРПУС МАГНИТА

Не плоскостность поверхности магнита max ±0,5 мм.

Шероховатость поверхности магнита max ±0,1 мм.

4.3 ГИБОЧНАЯ БАЛКА

Не прямолинейность рабочей поверхности max ±0,25 мм.

Не прямолинейность дополнительной балки max ± 0,25 мм.

4.4 ОСНОВНАЯ ПРИЖИМНАЯ БАЛКА

Не прямолинейность сгибающего края max ± 0,25 мм.

Высота подъема над поверхностью основной балки не менее 3 мм.

Убедитесь, что при установленных в положение 1 указателях на опорах балки ее рабочая кромка расположена параллельно балке и зазор составляет 1 мм.

4.5 ШАРНИРЫ

Проверьте наличие смазки на валиках и секционных блокираторах.

Убедитесь, что шарниры вращаются легко и свободно на 180 градусов.

Убедитесь, что шплинты шарниров не вращаются и зажаты удерживающие гайки.

5. ЭКСПЛУАТАЦИЯ

ВНИМАНИЕ!

Листогиб «Магнабэнд» развивает усилие основного прижима в несколько тонн (см. технические характеристики). Станок оборудован двумя защитными блокировками. Первая обеспечивает использование безопасного предварительного прижима перед запуском основного, а вторая – опускание прижимной балки на высоту 5 мм над поверхностью стола перед включением магнита. Это обеспечивает защиту от случайного попадания пальцев под прижимную балку при включении электромагнитного прижима.

Только один оператор управляет станком. Никогда не кладите пальцы под прижимную балку.

5.1 НОРМАЛЬНАЯ ГИБКА

Убедитесь, что станок подключен к сетевой розетке и включен. Прижимная балка должна подниматься и опускаться рукоятками, расположенными слева и справа от стоек. Балка опускается и поднимается при помощи подъемных штифтов, управляемых этими рукоятками. Между полностью опущенной прижимной и основной балками, по центру станка остается зазор 3...4 мм.

Если подъемные штифты зафиксированы в нижнем положении, освободите их, подав назад обе рукоятки (расположенные под станком около каждой стойки) и опустив их от себя. Это должно немного приподнять прижимную балку. Для полного подъема балки, потяните рукоятки на себя до упора. Что бы опустить прижимную балку подайте рукоятки назад до упора и отпустите. Они должны зафиксироваться в заднем положении.

1. **Установите толщину заготовки** при помощи двух винтов, расположенных на задней кромке прижимной балки слева и справа. Для проверки зазора поднимите гибочную балку на 90° и измерьте промежуток между краем прижимной балки и поверхностью гибочной балки. (Для получения наилучших результатов этот зазор должен быть немного больше толщины заготовки).
2. **Вставьте заготовку** под прижимную балку. (При необходимости можно установить ограничители).
3. **Опустите прижимную балку на заготовку.** Это можно сделать при помощи рукояток, или просто нажав на прижимную балку. Примечание: внутренняя блокировка гарантирует, что станок не включится, пока прижимная балка не опущена на 5 мм над поверхностью стола. Если прижимная балка не опускается полностью (например, она упирается в изогнутую заготовку), блокировка может сработать, отключив электрическую часть станка.
4. **Нажмите и удерживайте** одну из трех зеленых кнопок START или используйте ножной выключатель прижима. Это приведет к приложению усилия предварительного прижима.
5. Второй рукой поднимите одну из гибочных рукояток на небольшой угол. В результате включится микропереключатель, приводящий в действие усилие основного прижима. Кнопка START (или ножной выключатель) должна быть теперь отпущена.
6. Начните выполнять загиб, нажав на обе рукоятки при достижении требуемого угла загиба. (Во время тяжелых гибочных работ необходима помощь ассистента). Угол загиба постоянно отображается на градуированной шкале, нанесенной на правую рукоятку. Обычно необходимо гнуть заготовку на несколько градусов больше требуемого угла для обеспечения последующего выпрямления заготовки. Для повторения загиба можно установить стопор при достижении требуемого угла. Когда движение гибочной балки изменит направление, станок выключится автоматически.

В момент выключения электрическая схема станка генерирует импульс обратного тока через электромагнит, удаляющий остаточную намагниченность и позволяющий немедленно поднять прижимную балку.

Для удаления заготовки поднимите прижимную балку, слегка толкнув ее вверх, и установите заготовку для следующего загиба. (При необходимости, поднимите прижимную балку вверх при помощи одной из подъемных рукояток).

ВНИМАНИЕ

- Для предотвращения повреждения края прижимной балки или верхней поверхности магнитного пресса не кладите мелкие предметы под прижимную балку. Минимальная рекомендуемая длина загиба при использовании стандартной прижимной балки – 15 мм (за исключением случаев, когда заготовка очень тонкая или мягкая).
- Усилие прижима магнита меньше, если он горячий. Поэтому для получения наилучшей производительности используйте прижим **столько времени, сколько необходимо для загиба, и не более**.
- Если Вы кратковременно нажали на педаль или кнопку START, и не начали процесс гибки, прижимная балка может остаться примагниченной в следствие того, что конденсаторы схемы размагничивания не успели зарядиться. Для их зарядки в таком режиме требуется около 10 секунд. Повторно нажмите педаль и удерживайте ее в течение этого времени, либо начните процесс гига заготовки.

5.2 ИСПОЛЬЗОВАНИЕ ОГРАНИЧИТЕЛЕЙ

Ограничители удобно использовать при большом количестве загибов, выполняемых на одном расстоянии от края заготовки. После однократной установки ряда ограничителей может быть выполнено любое количество загибов без необходимости измерения или разметки заготовки.

Обычно ограничители используются в виде брусков, расположенных таким образом, чтобы сформировать длинную поверхность, которая соприкасается с краем заготовки. Если подходящих брусков нет, можно использовать надставку к гибочной балке.

ПРИМЕЧАНИЕ: Если необходимо установить ограничители под прижимную балку, вместе с ограничителями можно использовать полосу листового металла такой же толщины, что и заготовка.

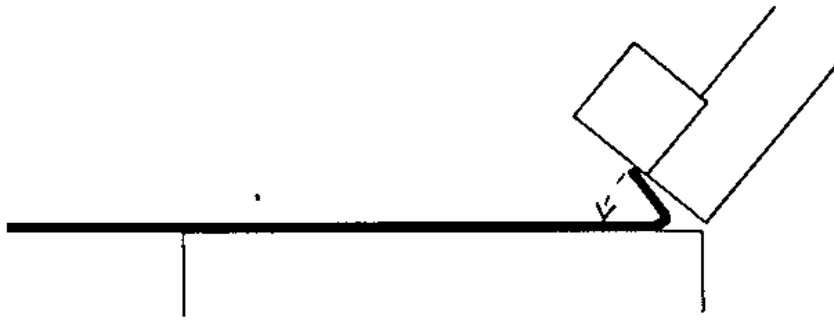
5.3 ЗАГИБАНИЕ КРОМКИ

Техника, используемая для загибания краев металлического листа, зависит от его толщины и в некоторой степени от его длины и ширины.

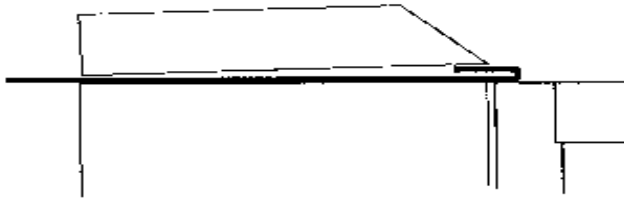
Тонкие листы (до 0,8 мм)

1. Производится как нормальная, но осуществлять гибку нужно как можно дальше (135°).
2. Снимите прижимную балку, металлический лист на станке подвиньте назад примерно на 10 мм. Затем гибочной балкой произведите «догибку» кромки. (Прижимную балку применять не нужно).

Примечание: не пытайтесь делать узкие загибы на толстых металлических листах.



3. При работе с толстыми металлическими листами, в случаях, если кромка не очень узкая, возможно достижение более полного загиба при условии использования прижимной балки.



5.4 ЗАКРУГЛЕННЫЙ КРАЙ

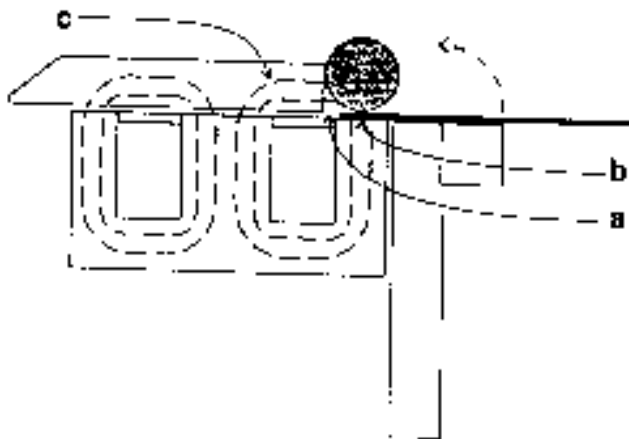
Закругленные концы формируются путем наматывания стального листа на стальной цилиндр различной толщины.

1. Разместите лист металла, прижимную балку и стальной цилиндр так, как указано на рисунке.

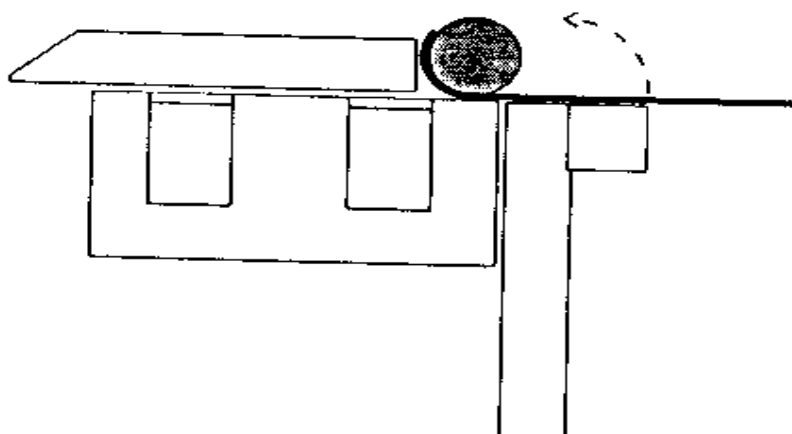
а) Убедитесь, что прижимная балка не перекрывает фронтальную сторону станка в точке а, поскольку в этом случае магнитный поток пройдет мимо металлического цилиндра и сжимающая сила будет слишком мала.

б) Убедитесь, что металлический цилиндр находится на стальной передней части станка а не на алюминиевой, находящейся немного сзади.

с) Цель прижимной балки заключается в направлении магнитного поля с внутрь металлического цилиндра.



2. Загните металлический лист как можно дальше, после чего переложите его как указано на рисунке.



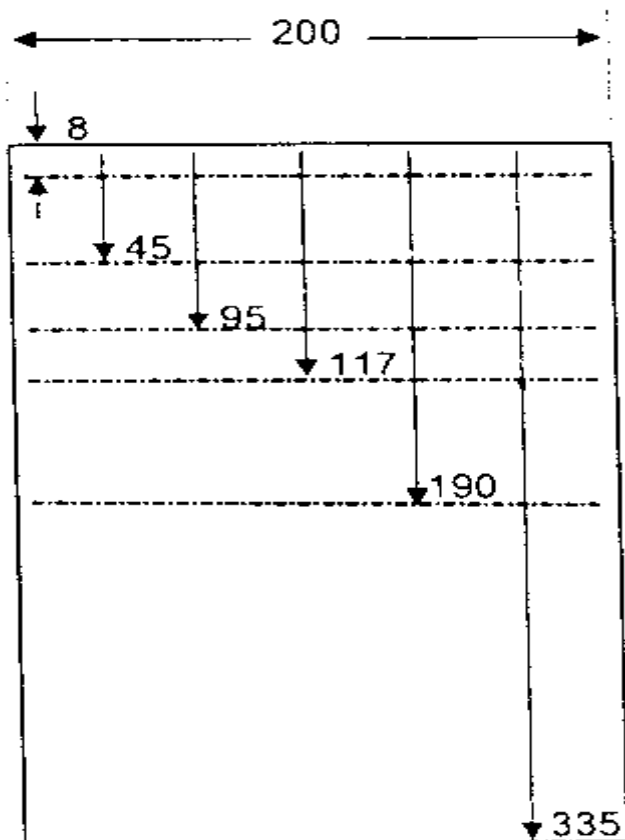
3. Повторите действие 2, если это необходимо.

5.5 ПРОБНЫЙ МЕТАЛЛИЧЕСКИЙ ЛИСТ

В целях более полного ознакомления с Вашим станком и теми операциями, которые он может выполнять, рекомендуется осуществить действия, описанные ниже:

1. Выберите металлический лист из мягкой стали или алюминия толщиной 0,8 мм и вырежьте заготовку размерами 335 мм на 200 мм.

2. Разметьте линии на листе металла как указано ниже:



3. Выровняйте линию сгиба 1 и сделайте загиб кромки листа (Смотри Загибание кромки).
4. Переверните металлический лист и пододвиньте его под прижимную балку так, чтобы завернутый край был направлен в Вашу сторону. Переместите прижимную балку вперед и выровняйте линию сгиба 2. Согните заготовку на угол 90° . Пробный лист будет выглядеть следующим образом:

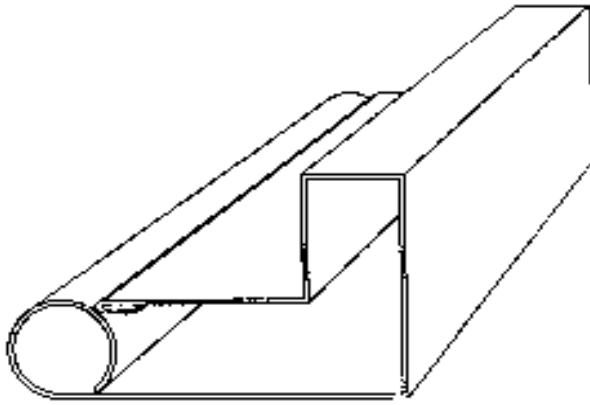


5. Переверните металлический лист и сделайте загибы 3, 4, 5, каждый на угол 90° .
6. Для завершения формы заверните оставшуюся часть листа на стальной цилиндр диаметром 25 мм.

Выберите прижимную пластины на общую длину 280 мм и разместите их, заготовку и стальной цилиндр как указано ранее в разделе «Закругленный край».

Удерживайте стальной цилиндр правой рукой и произведите предварительный зажим путем нажатия на кнопку СТАРТ левой рукой. Затем правой рукой потяните ручку (при этом кнопку СТАРТ можно отпустить). Заверните заготовку как можно больше (около 90°). Переложите заготовку (как указано в разделе «закругленный край») и заверните еще. Продолжайте завертывание листа, пока он не будет завернут полностью.

Пробная форма готова:

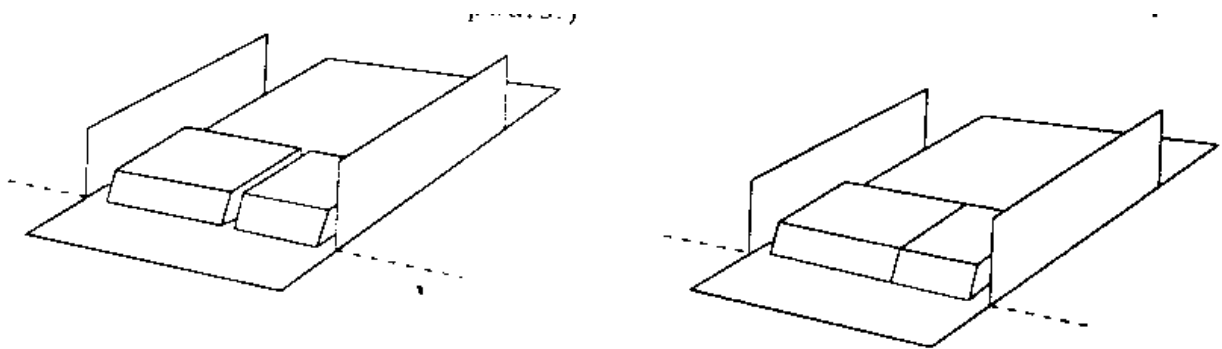


5.6 ЯЩИКИ

Существует много способов изготовления ящиков. «Магнабенд» идеально подходит для этой цели, особенно, когда необходимо создать сложные ящики, поскольку использование коротких прижимных пластин значительно упрощает выполнение сложных сгибов.

5.6.1 Простые ящики

1. Сделайте первые два сгиба, используя длинную прижимную балку как при нормальной гибке.
2. Выберите одну или несколько коротких прижимных пластин и разместите их как указано на рисунке. (Нет необходимости точно подбирать их по длине, поскольку изгиб будет выполнен по меньшей мере в 20 мм промежутках между прижимными пластинами).



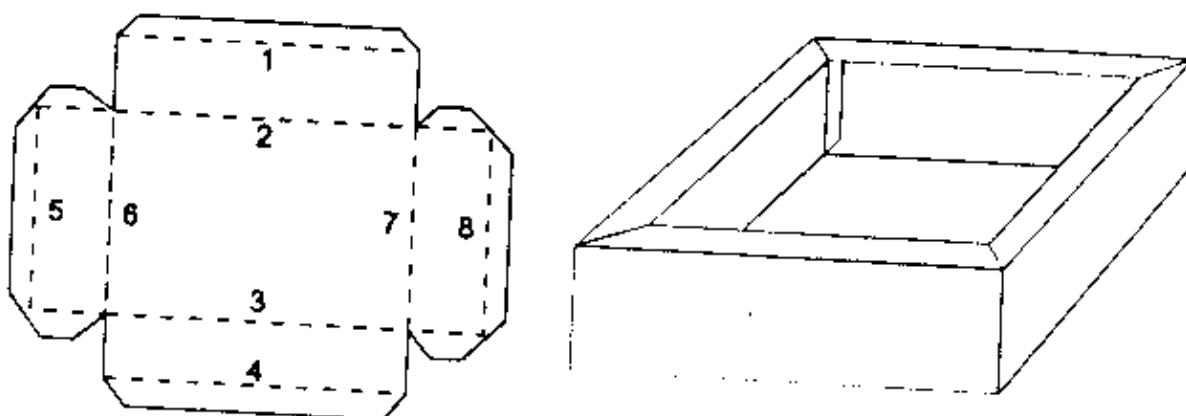
Для сгибов длиной до 70 мм, выберите наибольшую пластину, которая подойдет. Для большей длины сгиба может понадобиться использование несколько прижимных пластин. Выберите самую длинную пластину, которая подойдет, затем еще одну, которая поместится в образовавшийся промежуток и, возможно, еще одну для достижения необходимой длины.

Для многократных сгибов можно соединить короткие прижимные пластины в одну прижимную балку необходимой Вам длины. Если ящики имеют низкие края и у Вас имеется прорезная сгибающая балка, возможно быстрее будет изготовить ящики таким образом, как указано в разделе Изготовление подносов .

5.6.2 Ящики с загнутыми вовнутрь краями

Ящики с загнутыми вовнутрь краями могут быть изготовлены с использованием стандартного набора прижимных пластин таким образом, чтобы одно из измерений было больше, чем ширина самой прижимной пластины (98 мм).

1. Используя штатную прижимную балку, выполните сгибы 1,2,3 и 4.
2. Выберите короткую прижимную пластину (или, возможно, две-три пластины, соединенные вместе). Ее длина должна быть короче, по крайней мере на толщину загиба, чем ширина самой коробки (чтобы затем можно было ее вытащить). Сделайте сгибы 5,6,7 и 8.



5.6.3 Ящики с отдельными краями.

Ящик, изготовленный с отдельными краями, имеет ряд преимуществ:

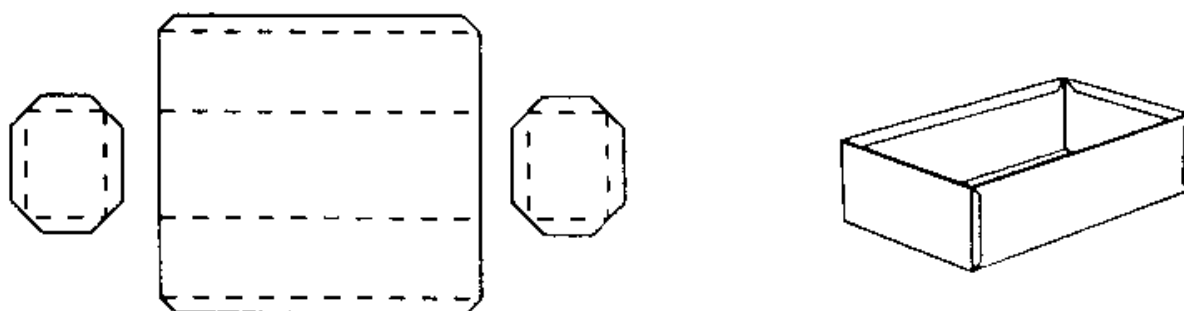
- он экономит материал, если у ящика глубокие края
- в этом случае не надо подгонять углы
- все разрезы можно сделать с помощью гильотины
- все сгибы могут быть сделаны с помощью штатной прижимной балки.

И ряд недостатков:

- необходимо делать больше сгибов
- большее количество углов должно быть соединено
- больше металлических углов и креплений видно на готовом ящике.

Для изготовления такого ящика необходимо:

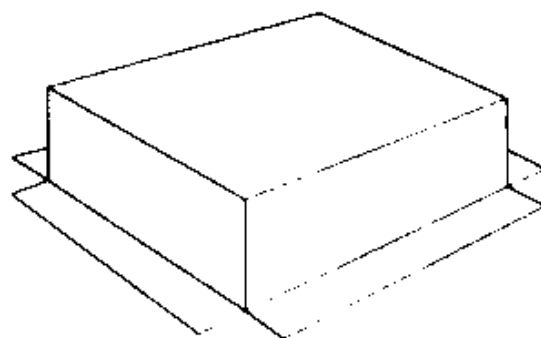
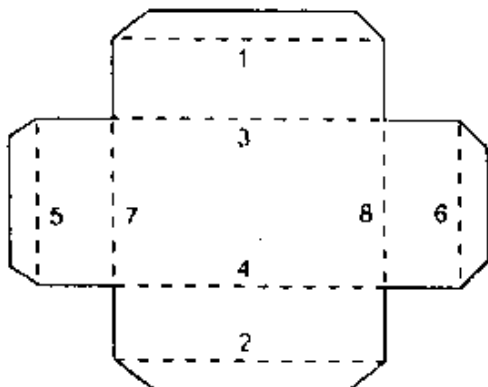
1. Подготовить форму как указано на рисунке.
2. Сделать первые четыре сгиба на основной заготовке.
3. Затем выполнить по четыре сгиба на каждой из боковых заготовок. При осуществлении каждого сгиба вставляйте узкий край боковой заготовки под прижимную пластину.
4. Соберите ящик.



5.6.4 Ящики с простыми углами

Ящики с простыми углами и выступающими загибами просты в изготовлении, если длина и ширина больше чем ширина наименьшей прижимной пластины (98 мм).

1. Подготовьте форму.
2. Используя штатную прижимную балку сделать сгибы 1,2,3 и 4.
3. Вставить конец заготовки под прижимную балку для осуществления сгибов 5 и 6.
4. Используя соответствующие короткие прижимные пластины сделать сгибы 7 и 8.

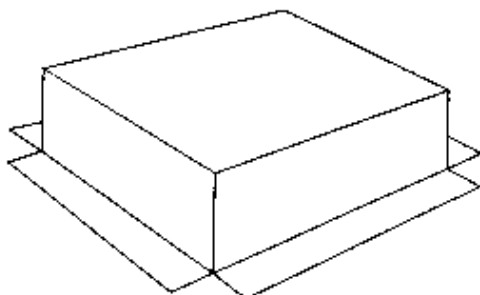
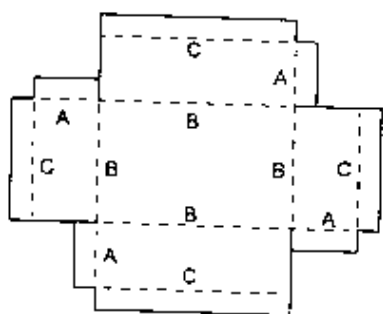


5.6.5 Ящик с перекрывающимися углами

При изготовлении такого ящика без использования отдельных краев необходимо соблюдать правильную последовательность сгибов.

1. Подготовьте форму с разметкой сгибов как указано на рисунке.
2. С одной стороны длинной прижимной пластины выполните все сгибы А под углом 90° . Это лучше сделать, подставляя загибаемые края под прижимную пластину.
3. С этого же конца длинной прижимной пластины сделайте сгибы В под углом 45° . Старайтесь подставлять под прижимную пластину не дно ящика, а его края.
4. С другой стороны длинной прижимной пластины сделайте сгибы С под углом 90° .
5. Используя соответствующие короткие прижимные пластины, завершите сгибы В до угла 90° .
6. Соедините углы.

Помните, что глубокие ящики лучше изготавливать с отдельными краями.



5.7 ПРОРЕЗНАЯ ПРИЖИМНАЯ БАЛКА

Изготовление подносов

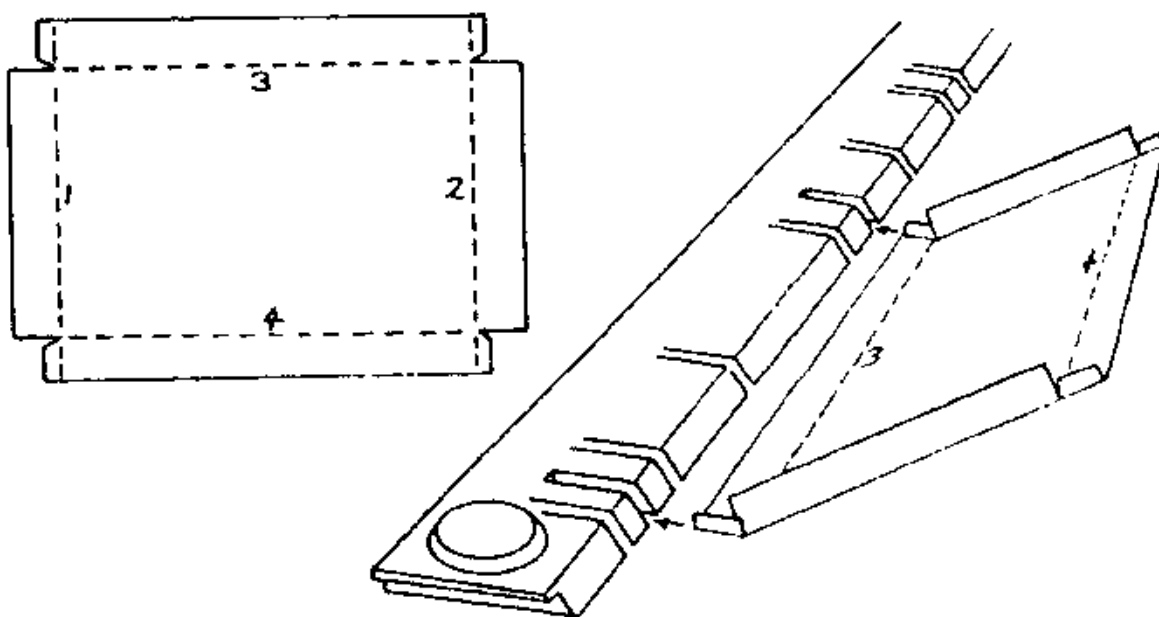
Прорезная прижимная балка, если она включена в комплект поставки, идеальна для быстрого и точного изготовления мелких подносов и поддонов. Преимущество прорезной балки перед набором коротких пластин заключается в том, что сгибаемая линия автоматически выравнивается со станком. Тем не менее, короткие прижимные пластины могут быть использованы для изготовления подносов неограниченной глубины и, вне всякого сомнения, лучше подходят для изготовления сложных форм.

Пазы расположены таким образом, чтобы изготовить поднос размеров, указанных в разделе технические характеристики с поправкой плюс-минус 10 мм. При изготовлении подноса Вам следует выбрать и использовать два паза, расстояние между которыми соответствует размерам изготавливаемого подноса.

Для изготовления мелкого (неглубокого) подноса

1. Загните две противоположные стороны и уголки, используя прорезную прижимную балку не обращая внимания на паза, они не будут иметь влияние на качество сгибов.
2. Затем выберите два паза, между которыми будете загибать оставшиеся две стороны. Это делается очень легко и удивительно быстро методом подбора двух пазов, удаленных друг от друга на необходимом расстоянии.
3. Когда Вы установите края подноса под прижимную балку между двумя выбранными пазами, произведите оставшиеся сгибы. Ранее загнутые стороны войдут в выбранные Вами паза когда последние сгибы будут завершены.

При изготовлении подносов, длина которых почти достигает длины прижимной балки, возможно, следует использовать вместо паза один из ее концов.



5.8 ОГРАНИЧИТЕЛИ (УПОРЫ)

Использование ограничителей

Ограничители используются в тех случаях, когда необходимо сделать большое количество сгибов, все из которых должны находиться на одном расстоянии от края заготовки. После правильной установки ограничителей, любое количество сгибов может быть произведено без дополнительных измерений и разметки заготовки.

Обычно ограничители используются, когда пластина располагается напротив них, чтобы образовать достаточное пространство для выравнивания края заготовки. Какая-либо специальная дополнительная пластина не входит в комплект поставки, однако, Вы можете использовать удлинитель гибочной балки.

Примечание: если необходимо установить ограничитель под прижимной балкой, это может быть сделано путем совместного использования ограничителя и полоски металлического листа такой же толщины, как и сама заготовка.

5.9 ТОЧНОСТЬ

Проверка точности Вашего станка

Все рабочие поверхности «Магнабенд» должны быть ровными и гладкими с допустимой погрешностью до 0,2 мм по всей поверхности.

Наиболее важные аспекты:

1. Ровность рабочей поверхности сгибающей балки.
2. Ровность сгибающего края прижимной пластины.
3. Параллельность этих двух поверхностей.

Эти поверхности можно проверить точным прямоугольником, но существует и другой метод – соотнесение этих поверхностей по отношению друг к другу. Для этого:

1. Поверните гибочную балку на 90° и удерживайте ее в этой позиции. (Балка может быть зафиксирована в этой позиции путем установки зажимного ограничителя на задней стороне углового ползунка ручки).
2. Проверьте расстояние между сгибающим краем прижимной балки и рабочей поверхностью гибочной балки. Используя настройки опор прижимной балки, установите это расстояние на величину 1 мм на каждом конце. (Используйте кусочек металлического листа или щуп).

Убедитесь, что расстояние одинаково на всей протяженности прижимной балки. Расхождения должны быть не более 0,2 мм. Само расстояние должно быть не более 1,2 мм и не менее 0,8 мм. (Если настройки показывают разные величины, переустановите их как указано в разделе Обслуживание и уход .

Примечание:

- a) Прямолинейность прижимной пластины по вертикали (на виде спереди) не важна, поскольку она выравнивается после включения прижимающей силы магнитного потока.
- б) Расстояние между гибочной балкой и корпусом магнита, когда балка находится в своей обычной позиции, должно быть около 2 – 3 мм. Это расстояние не влияет на точность гибки.
- с) «Магнабенд» может осуществлять острые сгибы и более тонких листов, а также такие материалы, как алюминий и медь. В то же время при гибке более толстых листов, а также таких материалов, как обыкновенная и нержавеющая сталь не планируйте получение острых углов. (Смотрите раздел Технические характеристики).
- d) Однообразие сгиба на более толстых листах можно достичь путем использования отходов того же листа, из которого вырезана заготовка для заполнения свободных пространств под прижимной балкой.

6. ОБСЛУЖИВАНИЕ И УХОД

Рабочие поверхности

Если на рабочих поверхностях появится налет ржавчины, она окислилась или повреждена, ее можно восстановить. Поверхности в этом случае следует обработать шкуркой P200, после чего нанести специальное защитное покрытие, например CRC 5.56 или RP7.

Смазка петель гибочной балки

Если «Магнабенд» используется постоянно, необходимо смазывать петли ежемесячно. Если станок используется не очень часто, смазку этих деталей можно производить реже.

Два отверстия для смазки находятся на основной шарнирной плите петли. Сферическая опорная поверхность также должна быть смазана.

Настройки

Настройки в опорах штатной прижимной балки предназначены для установки зазора в зависимости от толщины заготовки, между сгибающим краем прижимной балки и гибочной балкой. Настройки устанавливаются на заводе и соответствуют заготовке толщиной в 1мм в положении «1» . Если эти установки сбиты, то следует произвести настройку в следующем порядке :

1. Удерживайте гибочную балку в положении 90 градусов.
2. Установите кусочек листового металла толщиной в 1 мм на каждый конец между сгибающим краем прижимной пластины и сгибающей балкой.
3. Не обращая внимания на разметку, вращая ручки регулировки на опорах, слегка зажмите кусочки металла между сгибающим краем прижимной балки и гибочной балкой.
4. Используя специальный 3 мм шестигранный ключ, осторожно ослабьте установочный винт для освобождения кольца с насечкой одной из опор. Затем поверните кольцо таким образом, чтобы насечка показывала 1 . Прodelайте это без вращения внутреннего корпуса. Затяните установочный винт.
5. Повторите те же действия для второй опоры.

Подпружиненные шаровые пятки опор могут залипать, если в них попадет грязь. Если это произошло, устраните проблему путем надавливания и отпускания пятки опоры тупым предметом при одновременном смазывании его проникающей смазкой типа WD-40.

7. ВОЗМОЖНЫЕ НЕИСПРАВНОСТИ

7.1 Для определения характера неисправности проделайте следующие операции:

1. Убедитесь, что питание станка включено, путем визуального контроля индикаторной лампы выключателя питания.
2. Если питание включено, но станок не работает и при этом нагревается катушка электромагнита, возможно, сработал термopедохранитель. В этом случае подождите, пока станок остынет (около получаса), затем повторите попытку.
3. Двуручный встроенный механизм обеспечения безопасности пуска требует, чтобы кнопка СТАРТ была нажата до того, как Вы начали процесс гибки. Если Вы сначала потянули ручку, станок работать не будет. Это может случиться и в случае, если гибочная балка значительно смещена от начального положения. В этом случае перед запуском установите ее в крайнее нижнее положение. Если проблема повторится, то возможно, рычаг углового выключателя нуждается в настройке.
4. Некорректная работа кнопки СТАРТ. Попробуйте запустить станок ножной педалью пуска.
5. Если питание включено, но станок не работает, также проверьте соединение электронного модуля и катушки электромагнита.
6. Если при нажатии кнопки «СТАРТ» не происходит предварительного прижима балки, но при поднятии ручки гибочной балки (начало процесса гибки) включается основной прижим и при отпущенной кнопке «СТАРТ» не выключается, то нуждается в замене конденсатор 15 мФ.
7. Если срабатывает внешний автомат защиты электросети, наиболее вероятной причиной является неисправность выпрямителя.

7.2 Осуществляется легкий (предварительный), не полный прижим:

1. Убедитесь, что микропереключатель, расположенный в районе одной из петель гибочной балки, срабатывает правильно. Его включение производится квадратной латунной

деталью - толкателем, присоединенной к механизму индикации угла. При поднятии ручки. гибочная балка вращается и передает вращение толкателю, толкатель включает микропереключатель внутри электронного модуля. Переместите ручку вперед и назад. Вы должны слышать щелчки микропереключателя. Если щелчков нет, переместите гибочную балку таким образом, чтобы было видно толкатель. Переместите балку вверх – вниз, толкатель должен вращаться в ответ на ее движение (пока не войдет в зацепление с ограничителем). Если этого не происходит, возможно, ему необходимо больше сцепляющей силы с осью. Это, как правило, связано с двумя болтами М8 на краях толкателя, которые могут быть не до конца затянуты. Если же толкатель вращается и хорошо входит в зацепление, но не включает микропереключатель, то он нуждается в регулировке. Для этого отключите станок от сети, а затем снимите панель с электрическими входами. Момент включения может быть отрегулирован вращением болта, который проходит через толкатель. Этот болт должен быть отрегулирован таким образом, чтобы микропереключателя щелкал, когда нижний край гибочной балки продвигается на расстояние около 4 мм (регулировка так же может быть произведена путем сгибания рычага микропереключателя).

2. В случае, если микропереключатель не работает при исправном толкателе, то он нуждается в замене.

3. Если Ваш станок оборудован вспомогательным переключателем, убедитесь, что он установлен в положение **NORMAL**. В положении **AUX CLAMP** станок будет осуществлять только предварительный зажим.

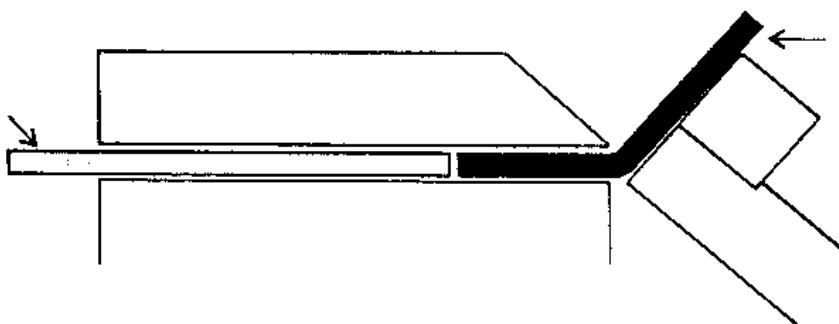
7.3 Зажим производится хорошо, но прижимная балка не приподнимается после выключения станка.

Это указывает на неисправность размагничивающей цепи. Наиболее вероятной причиной является выход из строя резистора 6,8Ω. Также проверьте все диоды и исключите возможное «залипание» контактов в реле.

7.4 Станок не сгибает листы большой толщины.

1. Убедитесь, что толщина металла и длина линиигиба соответствует техническим характеристикам Вашего станка. Также проверьте, чтобы при сгибании 1.6 мм заготовки удлинительная пластина плотно прилегала к гибочной балке по всей длине без ступеньки и минимальная высота загибаемого бортика составляла не менее 30 мм. Это означает, что бы не менее 30 мм металлического листа выступала за край прижимной балки. Более низкие бортики возможно делать в тех случаях, когда длинагиба короче длины станка.

2. Если обрабатываемый лист металла не заполняет пространство под прижимной балкой на всю глубину, то это может повлиять на работу станка. Для лучшего результата заполняйте свободное пространство полосами листового металла, толщина которых равна толщине обрабатываемой заготовки. Для лучшего прижима используйте полосы из стали, даже если сама заготовка не стальная.



Это также лучший способ сделать узкий бортик на заготовке.

8. ГАРАНТИЙНЫЕ ОБЯЗАТЕЛЬСТВА

Изготовитель гарантирует качественное изготовление и работу станка для гибки «Магнабэнд» и аксессуаров к нему. Срок гарантии составляет 12 месяцев со дня продажи.

Наши обязательства в рамках гарантии ограничены ремонтом или заменой неисправных узлов и агрегатов и не распространяются на ущерб, причиненный в результате неправильного использования данного оборудования.

Эта гарантия не распространяется на те случаи выхода оборудования из строя, которые связаны с использованием станка не по назначению, небрежным или неправильным его использованием, а также порчей оборудования во время транспортировки. Исключаются также случаи непредусмотренного ремонта оборудования и нарушения требований данной инструкции.

Возврат оборудования должен осуществляться в соответствии с правилами перевозки.

Заполните для информации:

Модель _____ Серийный номер _____ Дата покупки _____

Адрес и имя дилера _____

Приложение 1.

Минимально допустимый радиус изгиба для деталей из стального листа.
AWF 7965 DIN 6935 (10.75)

Максимальная толщина в мм	0,4	0,6	0,8	1,0	1,5	2,5	3,0	4,0
Сталь с минимальным пределом прочности на разрыв N mm ²	Минимально допустимый радиус изгиба в мм							
до 390	0,6	0,6	1,0	1,0	1,6	2,5	3,0	5,0
390 ...490	1,0	1,0	1,6	1,6	2,0	3,0	4,0	5,0
490 ...640	1,6	2,5	2,5	2,5	2,5	4,0	5,0	6,0

ЭЛЕКТРОСХЕМА

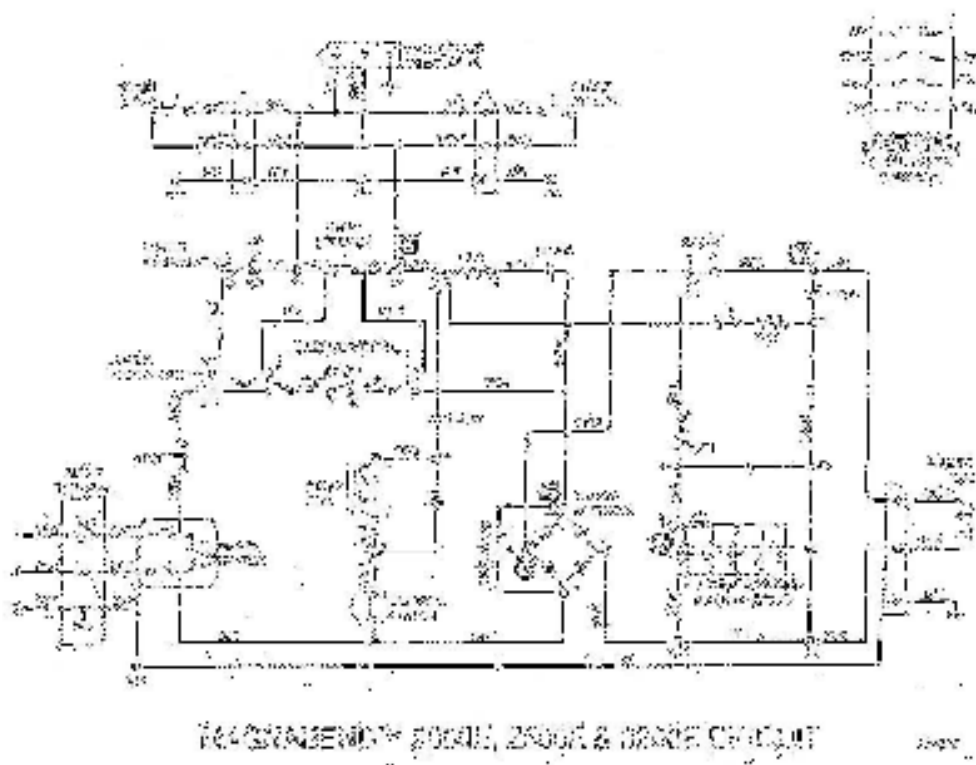


Таблица контроля напряжений					
Измерять относительно провода	AC (V)		DC (V)		
	Голубой		Черный		
Контрольная точка	A	B	C	D	E
Режим «предварительный прижим»	240	25	+25	+25	-300
Рабочий режим	240	240	+215	+215	-340

ВНИМАНИЕ:

При подключении соблюдать фазировку:

- коричневый провод – фаза;
- голубой провод – ноль;
- зелено-желтый провод – земля.