

JET

**SS-5N, SS-6N
SS-8N, SS-12N**

РЫЧАЖНЫЕ НОЖНИЦЫ

GB

Operating Instructions

D

Gebrauchsanleitung

F

Mode d'emploi

RUS ✓

Инструкция по эксплуатации



Walter Meier AG

Bahnstrasse 24, CH-8603 Schwerzenbach

www.jettools.com; info@jettools.com

Tel +41 (0) 44 806 47 48

Fax +41 (0) 44 806 47 58



M-754105S / 754106S / 754108S / 754112S

Инструкция по эксплуатации листогибочного станка SR-1650N

Вальтер Майер АГ (Walter Meier AG)
Банштрассе 24, CH-8603 Шверценбах

Уважаемый покупатель,

Большое спасибо за доверие, которое Вы оказали нам, купив новый станок, изготовленный компанией JET. Эта инструкция разработана для владельцев и обслуживающего персонала РЫЧАЖНЫЕ НОЖНИЦЫ мод. SS-5N, SS-6N, SS-8N И SS-12N с целью обеспечения надежного пуска его в эксплуатацию и безопасной работы на нем, а также его технического обслуживания. Обратите, пожалуйста, внимание на информацию этой инструкции по эксплуатации и прилагаемых документов. Полностью прочитайте эту инструкцию, особенно указания по технике безопасности, прежде чем Вы смонтируете станок, запустите его в эксплуатацию или будете проводить работы по техническому обслуживанию. Для достижения максимального срока службы и производительности Вашего станка тщательно следуйте, пожалуйста, нашим указаниям.

Гарантийные услуги JET

Компания JET стремится к тому, чтобы ее продукты отвечали высоким требованиям клиентов по качеству и стойкости. JET гарантирует первому владельцу, что каждый продукт не имеет дефектов материалов и дефектов обработки, а именно: 2 ГОДА ГАРАНТИЯ JET НА ВСЕ ПРОДУКТЫ, ЕСЛИ НЕ ПРЕДПИСАНО НИЧЕГО ДРУГОГО. Эта гарантия не распространяется на те дефекты, которые вызваны прямыми или косвенными нарушениями, невнимательностью, случайными повреждениями, неквалифицированным ремонтом, недостаточным техническим обслуживанием, а также естественным износом.

Гарантия JET начинается с даты продажи первому покупателю.

Для использования гарантии JET, дефектный продукт или деталь должны быть доставлены уполномоченному представителю JET для исследования.

Подтверждение даты приобретения и объяснение претензии должны быть приложены к товару.

Если наш контроль установит дефект, то мы производим ремонт этого продукта или его замену.

JET оставляет за собой право на изменение деталей и принадлежностей, если это будет признано целесообразным.

ПРЕДУПРЕЖДЕНИЕ

Для вашей собственной безопасности прочитайте руководство пользователя, перед тем как начать пользоваться ножницами.

Эти ножницы разработаны и предназначены только для использования правильно обученным и опытным персоналом.

Если вы не знакомы с правилами правильного и безопасного пользования ножницами, не используйте их, пока не пройдете нужную подготовку и не получите опыта.

1. ДЕРЖИТЕ ОГРАЖДЕНИЕ НА МЕСТЕ и в рабочем состоянии.
2. ДЕРЖИТЕ ВСЕ ЧАСТИ ТЕЛА ПОДАЛЬШЕ ОТ ДВИЖУЩИХСЯ ДЕТАЛЕЙ. Избегайте приближать любые части своего тела к ремням, резцам, шестерням и пр.
3. НЕ ПРЕВЫШАЙТЕ УСТАНОВЛЕННУЮ ПРОИЗВОДИТЕЛЬНОСТЬ ножниц.
4. СОДЕРЖИТЕ РАБОЧЕЕ МЕСТО В ЧИСТОТЕ. Беспорядок на верстаке способствует несчастным случаям.
5. НЕ ПОДПУСКАЙТЕ ДЕТЕЙ. Все посетители должны держаться на безопасном расстоянии от рабочего места.
6. СДЕЛАЙТЕ В МАСТЕРСКОЙ ЗАЩИТУ ОТ ДЕТЕЙ, установив висячие замки, главные рубильники или убрав ключи запуска.
7. НЕ ПЕРЕГРУЖАЙТЕ СТАНОК. Она лучше и безопасней справится с работой на том уровне, для которого она разработана.
8. ИСПОЛЬЗУЙТЕ ТОЛЬКО ИСПРАВНЫЙ СТАНОК. Не заставляйте станок или приспособление делать ту работу, для которой они не предназначены.
9. НОСИТЕ ПОДХОДЯЩУЮ ОДЕЖДУ. Не надевайте свободную одежду, перчатки, галстуки, кольца, браслеты или другие ювелирные украшения, которые могут попасть в движущиеся детали. Рекомендуется надевать нескользящую обувь. Надевайте специальную защиту для волос, чтобы скрыть длинные волосы.
10. ВСЕГДА ИСПОЛЬЗУЙТЕ ЗАЩИТНЫЕ ОЧКИ. Также используйте защитную маску для лица или противопылевой респиратор, если при операциях резки образуется много пыли. Очки для ежедневной носки имеют только

линзы, защищающие от удара; они не являются защитными очками.

11. НЕ ПЕРЕНАПРЯГАЙТЕСЬ. Всегда выбирайте устойчивую опору для ног и сохраняйте равновесие.

12. ТЩАТЕЛЬНО ОБСЛУЖИВАЙТЕ ИНСТРУМЕНТ. Держите инструмент заточенным и в чистоте для оптимальной и безопасной работы. Следуйте инструкциям по смазке и смене аксессуаров.

13. НИКОГДА НЕ СТОЙТЕ НА СТАНКЕ. Если станок опрокинется, можно получить серьезные увечья.

14. ПРОВЕРЯЙТЕ НАЛИЧИЕ ПОВРЕЖДЕННЫХ ДЕТАЛЕЙ. Перед дальнейшим использованием станка ограждение или другие детали, которые повреждены, должны быть тщательно проверены для определения, будут ли они правильно функционировать и выполнять свои функции. Проверьте выравнивание движущихся деталей, крепление движущихся деталей, повреждения деталей, установку, а также другие условия, которые могут повлиять на работу. Ограждение или другие детали, которые повреждены, должны быть правильно отремонтированы или заменены.

15. ЛИСТОВОЙ МЕТАЛЛ ИМЕЕТ ОСТРЫЕ КРАЯ. Чтобы избежать порезов, при обращении используйте осторожность.

16. ДЕРЖИТЕ РУКИ И ПАЛЬЦЫ подальше от ножиц.

17. НЕ ИСПОЛЬЗУЙТЕ СТАНОК для тех целей, для которых он не предназначен.

18. НЕСОБЛЮДЕНИЕ всех этих правил может привести к серьезным травмам.

19. ПЫЛЬ ОБРАЗУЕТСЯ при проведении шлифования, распилки, полировке, сверлении и при других производственных операциях, она содержит химикаты, которые могут вызывать рак, врожденные пороки и нарушение репродуктивной функции. Вот некоторые примеры этих химикатов:

- Свинец от краски на свинцовой основе
- Кристаллический кремнезем от кирпичей, цемента и других кладочных продуктов
- Мышьяк и хром от химически обработанной древесины

20. РИСК ОТ ЭТОГО ВОЗДЕЙСТВИЯ варьируется, в зависимости от того, как часто вы выполняете работы этого вида. Чтобы снизить воздействие этих химикатов: работайте в хорошо вентилируемом помещении, работайте с одобренным защитным оборудованием, таким как противопылевые респираторы, которые

специально разработаны для фильтрации микроскопических частиц.

21. НЕ ИСПОЛЬЗУЙТЕ ИНСТРУМЕНТ, находясь под воздействием алкоголя или лекарств.

Технические характеристики SS-5N

Артикул 754105S
 Ширина реза 120 мм
 Макс.толщина листа, Ст.3 4,0 мм
 Макс. сечение профиля, Ст.3 70x5 мм
 Макс. круглый пруток, Ст.3 Ø10 мм
 Габаритные размеры 390x175x430 мм
 Масса станка 10 кг

Технические характеристики SS-6N

Артикул 754106S
 Ширина реза 160 мм
 Макс.толщина листа, Ст.3 5,0 мм
 Макс. сечение профиля, Ст.3 70x6 мм
 Макс. круглый пруток, Ст.3 Ø11 мм
 Габаритные размеры 400x175x430 мм
 Масса станка 13 кг

Технические характеристики SS-8N

Артикул 754108S
 Ширина реза 200 мм
 Макс.толщина листа, Ст.3 5,0 мм
 Макс. сечение профиля, Ст.3 70x7 мм
 Макс. круглый пруток, Ст.3 Ø13 мм
 Габаритные размеры 430x175x430 мм
 Масса станка 25 кг

Технические характеристики SS-12N

Артикул 754112S
 Ширина реза 300 мм
 Макс.толщина листа, Ст.3 5,0 мм
 Макс. сечение профиля, Ст.3 70x7 мм
 Макс. круглый пруток, Ст.3 Ø13 мм
 Габаритные размеры 560x175x460 мм
 Масса станка 29 кг

***Примечание:** Спецификация данной инструкции является общей информацией. Данные технические характеристики были актуальны на момент издания руководства по эксплуатации. Производитель оставляет за собой право на изменение конструкции и комплектации оборудования без уведомления потребителя.

Настройка, регулировка, наладка и техническое обслуживание оборудования осуществляются покупателем.

В технических характеристиках станков указаны предельные значения зон обработки, для оптимального подбора

оборудования и увеличения сроков эксплуатации выбирайте станки с запасом.

Рукоятка входит в стандартную комплектацию.

Распаковка и очистка

1. Выньте ножницы для продольной резки из ящика.
2. Аккуратно очистьте все защищенные от коррозии поверхности при помощи мягкого растворителя или керосина и мягкой ветоши. Не используйте растворитель лака, растворитель краски или бензин. Это повредит окрашенные поверхности.
3. Смажьте все движущиеся детали станка при помощи легкой смазки или тяжелого масла.
4. Аккуратно передвиньте станок в хорошо освещенную зону и прикрепите к прочному верстаку, с правильно выставленным уровнем.

Обслуживание

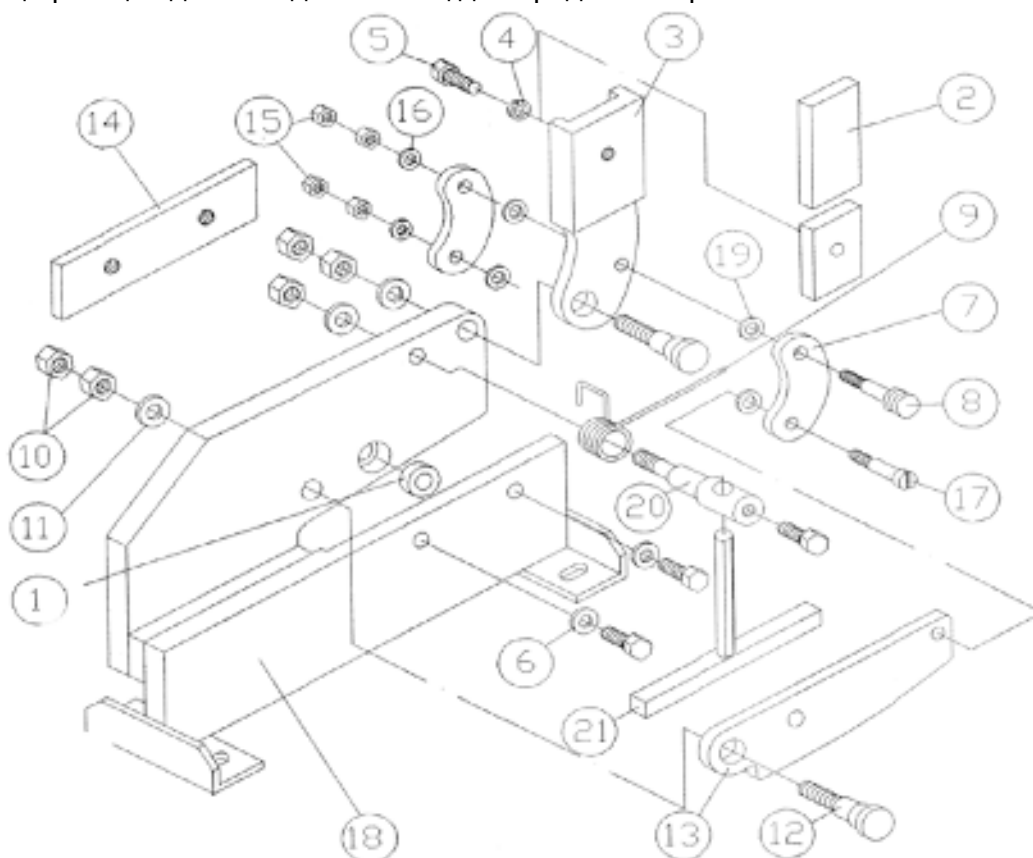
Смазывайте точки смазки раз в неделю, и слегка смазывайте маслом трущиеся поверхности, чтобы избежать коррозии. Лезвия при необходимости можно снять и наточить.

Учитывайте, что приводные ремни (плоские, клиновые, поликлиновые), используемые в конструкции станка, относятся к деталям быстроизнашивающимся, требуют контроля износа и натяжения и периодической замены. Гарантия на такие детали не распространяется. Защитные кожуха, отдельные детали из пластика и алюминия, используемые в конструкции станка, выполняют предохранительные функции. Замене по гарантии такие детали не подлежат.

Принадлежности

Артикул	Описание
754105H	Рукоятка для SS-5N
754106H	Рукоятка для SS-6N
754112H	Рукоятка для SS-8/12N

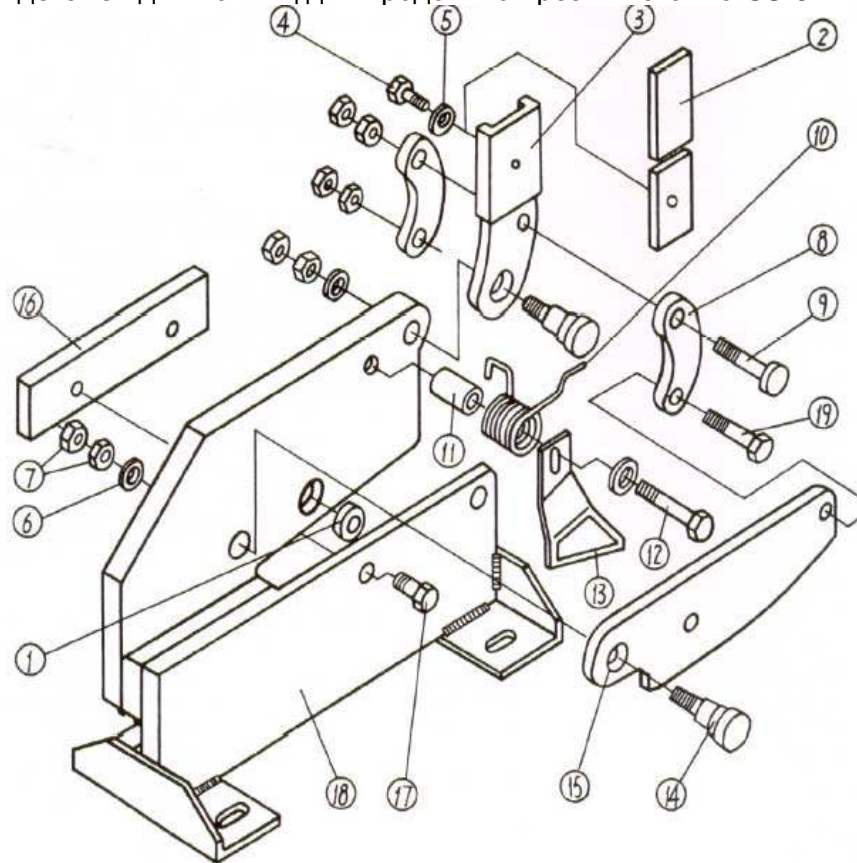
Спецификация деталей для ножниц для продольной резки металла SS-5N и SS-6N



Перечень деталей для ножниц для продольной резки металла SS-5N и SS-6N

Номер	Деталь	Количество
1.....	SS5N-1.....Закругленное лезвие.....	1
.....	SS6N-1.....Закругленное лезвие.....	1
2.....	SS5N-2.....Ручной рычаг.....	1
3.....	SS5N-3.....Ручной адаптер.....	1
4.....	SS5N-4.....Пружинная шайба..... 10.....	1
5.....	SS5N-5.....Винт с шестигранной головкой..... M10x20.....	4
6.....	SS5N-6.....Шайба..... 10.....	2
7.....	SS5N-7.....Шатун.....	2
8.....	SS5N-8.....Болт с шестигранной головкой.....	1
9.....	SS5N-9.....Пружина.....	1
10.....	SS5N-10.....Шестигранная гайка..... M12.....	5
11.....	SS5N-11.....Шайба..... 12.....	3
12.....	SS5N-12.....Опорный болт.....	2
13.....	SS5N-13.....Верхнее лезвие.....	1
.....	SS6N-13.....Верхнее лезвие.....	1
14.....	SS5N-14.....Нижнее лезвие.....	1
.....	SS6N-14.....Нижнее лезвие.....	1
15.....	SS5N-15.....Гайка..... M8.....	4
16.....	SS5N-16.....Шайба..... 8.....	2
17.....	SS5N-17.....Болт с шестигранной головкой.....	1
18.....	SS5N-18.....Рама.....	1
.....	SS6N-18.....Рама.....	1
19.....	SS5N-19.....Шайба дистанционная..... 10.....	4
20.....	SS5N-20.....Опорный болт.....	1
21.....	SS5N-21.....Регулируемый упор.....	1

Спецификация деталей для ножниц для продольной резки металла SS-8N и SS-12N



Перечень деталей для ножниц для продольной резки металла SS-8N и SS-12N

№	№	Описание	Количество
1.....	SS8N-1.....	Закругленное лезвие.....	1
2.....	SS8N-2.....	Ручной рычаг.....	1
3.....	SS8N-3.....	Ручной адаптер.....	1
4.....	SS8N-4.....	Винт с шестигранной головкой.....	1
5.....	SS8N-5.....	Пружинная шайба.....	1
6.....	SS8N-6.....	Шайба.....	3
7.....	SS8N-7.....	Шестигранная гайка.....	8
8.....	SS8N-8.....	Шатун.....	2
9.....	SS8N-9.....	Болт с шестигранной головкой.....	1
10.....	SS8N-10.....	Пружина.....	1
11.....	SS8N-11.....	Вкладыш.....	1
12.....	SS8N-12.....	Болт с шестигранной головкой.....	1
13.....	SS8N-13.....	Зажим.....	1
14.....	SS8N-14.....	Упорный болт.....	2
15.....	SS8N-15.....	Верхнее лезвие.....	1
.....	SS12N-15.....	Верхнее лезвие.....	1
16.....	SS8N-16.....	Нижнее лезвие.....	1
.....	SS12N-16.....	Нижнее лезвие.....	1
17.....	SS8N-17.....	Болт с шестигранной головкой.....	3
18.....	SS8N-18.....	Рама.....	1
.....	SS12N-18.....	Рама.....	1
19.....	SS8N-19.....	Болт с шестигранной головкой.....	1