



КОРВЕТ 365, 366

ООО "ЭНКОР - Инструмент - Воронеж"

**ПЫЛЕСОС
УНИВЕРСАЛЬНЫЙ**
РУКОВОДСТВО ПО ЭКСПЛУАТАЦИИ



Артикул 10365, 10366

РОССИЯ ВОРОНЕЖ

www.enkor.ru



КОРЕШОК № 2
На гарантийный ремонт
пылесоса модели «Корвет »
изъят «.....» 201.....год а
Ремонт произвел / /

КОРЕШОК № 1
На гарантийный ремонт
пылесоса модели «Корвет »
изъят «.....» 201.....год а
Ремонт произвел / /

----- линия отреза -----

Гарантийный талон
ООО «ЭНКОР - Инструмент - Воронеж»,
Россия, 394006, г. Воронеж, пл. Ленина, 8.

Гарантийный талон
ООО «ЭНКОР - Инструмент - Воронеж»,
Россия, 394006, г. Воронеж, пл. Ленина, 8.

ТАЛОН № 2
На гарантийный ремонт пылесоса

ТАЛОН № 1
На гарантийный ремонт пылесоса

«Корвет » зав. №

«Корвет » зав. №

Изготовлен «.....» / / М. П.

Изготовлен «.....» / / М. П.

Продан
наименование торго или штамп

Продан
наименование торго или штамп

Дата «.....» 201 ..г
подпись продавца

Дата «.....» 201 ..г
подпись продавца

Владелец адрес, телефон

Владелец адрес, телефон

Выполнены работы по устранению дефекта
.....
.....
.....

Выполнены работы по устранению дефекта
.....
.....
.....

Дата «.....» 201 ..г
подпись механика

Дата «.....» 201 ..г
подпись механика

Владелец
личная подпись

Владелец
личная подпись

Утверждаю:
руководитель ремонтного предприятия

Утверждаю:
руководитель ремонтного предприятия

наименование ремонтного предприятия или его штамп

наименование ремонтного предприятия или его штамп

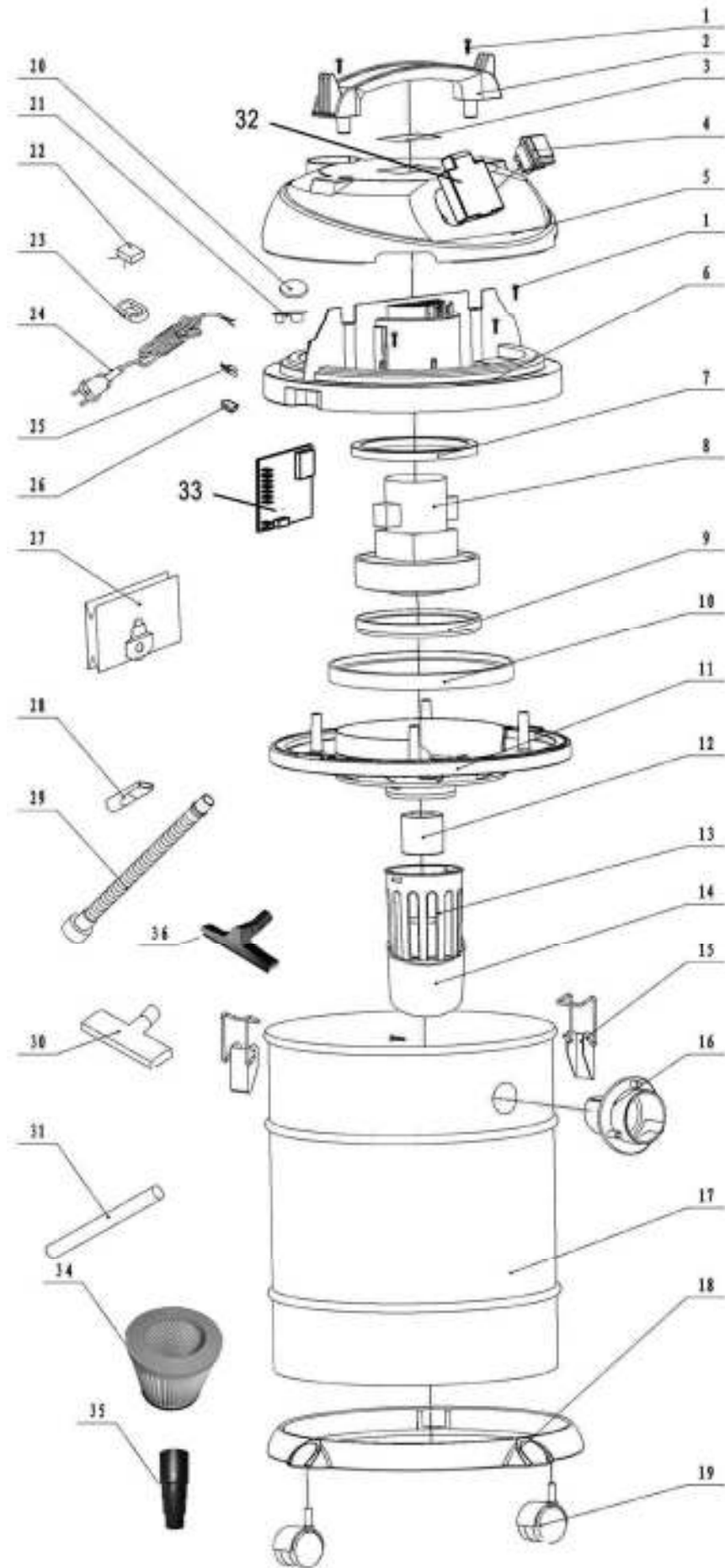
Дата «.....» 201 ..г
личная подпись

Дата «.....» 201 ..г
личная подпись

Место для заметок
.....
.....
.....
.....
.....
.....
.....

Место для заметок
.....
.....
.....
.....
.....
.....
.....

СХЕМА СБОРКИ



Уважаемый покупатель!

Вы приобрели универсальный пылесос, изготовленный в КНР под контролем российских специалистов по заказу ООО «ЭНКОР-Инструмент-Воронеж». Перед вводом в эксплуатацию пылесоса внимательно и до конца прочтите настоящее руководство по эксплуатации и сохраните его на весь срок использования пылесоса.

СОДЕРЖАНИЕ

1. ОБЩИЕ УКАЗАНИЯ
 2. ТЕХНИЧЕСКИЕ ДАННЫЕ
 3. КОМПЛЕКТНОСТЬ
 4. УКАЗАНИЯ ПО ТЕХНИКЕ БЕЗОПАСНОСТИ
 - 4.1. Общие указания по обеспечению безопасности при работе с пылесосом
 - 4.2. Дополнительные указания по обеспечению безопасности
 5. ПОДКЛЮЧЕНИЕ ПЫЛЕСОСА К ИСТОЧНИКУ ПИТАНИЯ
 - 5.1. Электрические соединения. Требования к шнуру питания.
 - 5.2. Требования к электродвигателю
 6. УСТРОЙСТВО ПЫЛЕСОСА
 7. РАСПАКОВКА
 8. СБОРКА ПЫЛЕСОСА
 - 8.1. Установка роликов
 - 8.2. Установка фильтра
 - 8.3. Установка гофрированного шланга
 9. ПОДГОТОВКА К РАБОТЕ
 - 9.1. Действие трехпозиционного переключателя
 - 9.2. Установка насадок
 - 9.3. Подключение электроинструмента
 - 9.4. Перемещение пылесоса
 10. РАБОТА
 - 10.1. Включение
 - 10.2. Сухая уборка
 - 10.3. Уборка воды с поверхности пола (влажная уборка)
 - 10.4. Совместная работа с электроинструментом
 11. ОЧИСТКА ПЫЛЕСОСА
 12. ТЕХНИЧЕСКОЕ ОБСЛУЖИВАНИЕ
 - 12.1. Общее техническое обслуживание
 - 12.2. Транспортировка
 - 12.3. Хранение
 - 12.4. Критерии предельного состояния
 - 12.5. Утилизация
 13. РЕКОМЕНДУЕМЫЕ СМЕННЫЕ ПРИНАДЛЕЖНОСТИ РАСХОДНЫЕ МАТЕРИАЛЫ
 14. СВИДЕТЕЛЬСТВО О ПРИЁМКЕ И ПРОДАЖЕ
 15. ГАРАНТИЙНЫЕ ОБЯЗАТЕЛЬСТВА
 16. ВОЗМОЖНЫЕ НЕИСПРАВНОСТИ И МЕТОДЫ ИХ УСТРАНЕНИЯ
- ДЕТАЛИ СБОРКИ
СХЕМА СБОРКИ

Настоящее руководство по эксплуатации предназначено для изучения и правильной эксплуатации пылесосов моделей "КОРВЕТ 365" и "КОРВЕТ 366".

Надёжность работы пылесоса и срок его службы во многом зависят от грамотной эксплуатации, поэтому перед сборкой и пуском пылесоса необходимо внимательно ознакомиться с настоящим руководством по эксплуатации.

НЕ ПРИСТУПАЙТЕ К СБОРКЕ И ЭКСПЛУАТАЦИИ ПЫЛЕСОСА, НЕ ИЗУЧИВ РУКОВОДСТВО ПО ЭКСПЛУАТАЦИИ.

1. ОБЩИЕ УКАЗАНИЯ

1.1. Пылесосы универсальные моделей "КОРВЕТ 365" и "КОРВЕТ 366" (далее пылесос) предназначены для уборки в помещениях: сбора древесной стружки и опилок, пыли, легких фракций строительного мусора, образовавшегося при работе ручных и электрических машин (сухая уборка) и сбора воды с поверхности пола (влажная уборка). Сбор агрессивных, горюче-смазочных (ГСМ), вязких и взвешенных жидкостей (эмульсий, суспензий, мастик, клеев, побелок, красок на водной основе и т.п.), а также смазывающее - охлаждающих жидкостей, используемых при работе ручных, переносных и стационарных машин и станков категорически запрещен!

Для одновременного (автоматического) включения и отключения пылесоса и ручных и переносных электрических машин (далее электроинструмент) на корпусе пылесоса установлена электрическая розетка.

1.2. Пылесос предназначен для работы от однофазной сети переменного тока напряжением 220В ± 10% частотой 50 Гц.

1.3. Пылесос предназначен для эксплуатации в следующих условиях:

- температура окружающей среды от 1°С до 35°С;

- относительная влажность воздуха до 80 % при температуре 25°С.

1.4. Если пылесос внесен в зимнее время в отапливаемое помещение с улицы или из холодного помещения, не распаковывайте и не включайте его в течение 8 часов. Пылесос должен прогреться до температуры окружающего воздуха. В противном случае он может выйти из строя при включении.

1.5. Приобретая пылесос, проверьте его работоспособность, комплектность, наличие гарантийных талонов в руководстве по эксплуатации, дающих право на бесплатное устранение заводских дефектов в период гарантийного срока при наличии на них даты продажи, штампа магазина и разборчивой подписи или штампа продавца.

1.6. После продажи пылесоса претензии по его комплектности не принимаются.

2. ТЕХНИЧЕСКИЕ ДАННЫЕ

2.1. Основные параметры пылесоса приведены в таблице 1:

Таблица 1

Наименование параметра	Значение параметра	
	КОРВЕТ 365	КОРВЕТ 366
Номинальное напряжение питания, В	220 ± 22	
Частота сети, Гц	50	
Род тока	переменный, однофазный	
Тип двигателя	коллекторный	
Номинальная потребляемая мощность, Вт	1400	
Разряжение, мбар	180	
Емкость бака пылесборника, л	20	30
Наличие розетки для подключения электроинструмента	Да	
Макс. мощность подключаемого электроинструмента, Вт	2000	
Минимально необходимая мощность подключаемого к пылесосу электроинструмента для их синхронной работы, Вт	100	
Длина шланга, м	3	
Масса (нетто), кг	6,75	7,1
Размер упаковки (ДхШхВ), мм	355×355×450	355×355×580
Артикул	10365	10366

2.2. По электробезопасности пылесосы моделей "КОРВЕТ 365" и "КОРВЕТ 366" соответствуют I классу защиты от поражения электрическим током.

В связи с постоянным совершенствованием технических характеристик моделей, ООО «ЭНКОР-Инструмент-Воронеж» оставляет за собой право вносить изменения в конструкцию и комплектность данного изделия. При необходимости информация об этом будет прилагаться отдельным листом к «Руководству».

3. КОМПЛЕКТНОСТЬ

3.1. В комплект поставки входит (Рис.1):

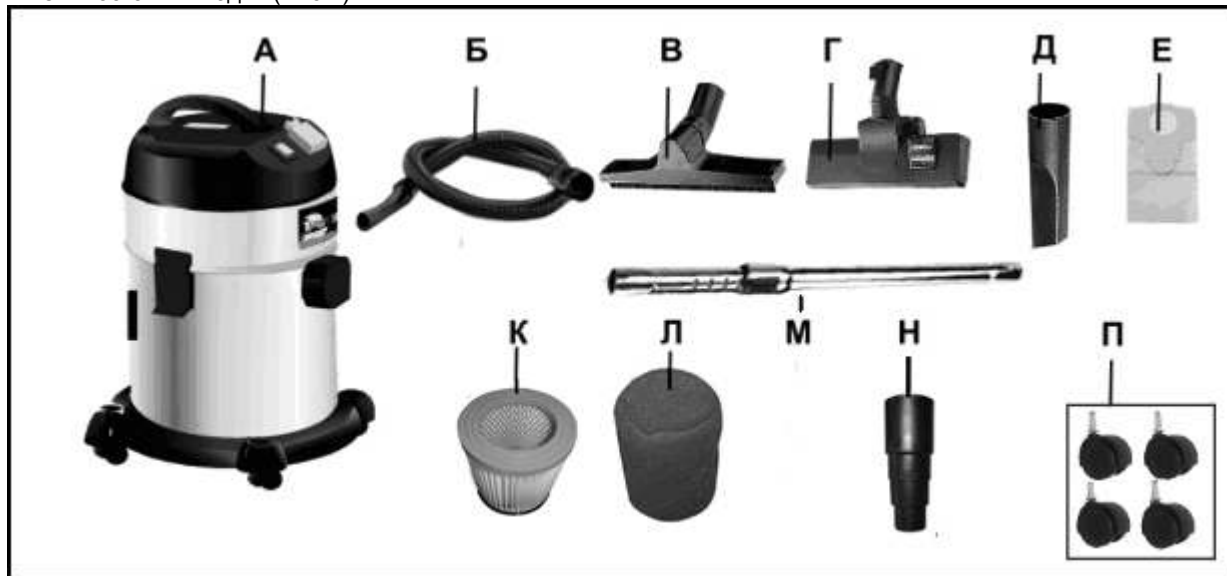


Рис.1.

ДЕТАЛИ СБОРКИ

*- номер позиции на схеме сборки

№*	Код детали		Наименование
	Корвет 365	Корвет 366	
1	137198	137228	Винт
2	137199	137229	Ручка
3	137200	137230	Шильдик
4	137201	137231	Выключатель 3-х позиционный
5	137202	137232	Крышка секции электродвигателя
6	137203	137233	Секция средняя
7	137204	137234	Кольцо уплотнительное верхнее
8	137205	137235	Электродвигатель
9	137206	137236	Кольцо уплотнительное нижнее
10	137207	137237	Фильтр электродвигателя
11	137208	137238	Секция нижняя
12	137209	137239	Клапан поплавковый
13	137210	137240	Корпус фильтра
14	25596	25596	Фильтр полиуретановый
15	137211	137241	Замок
16	137212	137242	Штуцер
17	137213	137243	Бак
18	137214	137244	Основание
19	137215	137245	Опора поворотная
20	137216	137246	Фильтр
21	137217	137247	Зажим кабеля
22	137218	137248	Конденсатор
23	137219	137249	Дроссель
24	137220	137250	Шнур питания
25	137221	137251	Контакт
26	137222	137252	Разъем
27	25593	25593	Фильтр-мешок бумажный
28	137223	137253	Насадка щелевая
29	25598	25598	Шланг всасывающий
30	137224	137254	Насадка для пола
31	25599	25599	Удлинитель
32	137225	137255	Розетка
33	137226	137256	Плата
34	25595	25595	Фильтр складчатый
35	25597	25597	Адаптер
36	137227	137257	Насадка для пола

16. ВОЗМОЖНЫЕ НЕИСПРАВНОСТИ И МЕТОДЫ ИХ УСТРАНЕНИЯ

Таблица 4

Неисправность	Причина	Методы устранения
Пылесос не включается	1. Отсутствует сетевое напряжение. 2. Неправильно выбран режим работы 3. Подключенный электроинструмент имеет слишком маленькую мощность.	1. Проверить электрическое подключение (см.п.5). 2. Правильно установить переключатель (п.9.1 и п.10.4) 3. Внимательно изучить п.10.4.
В верхнюю секцию пылесоса поступает пыль.	1. Отсутствует или поврежден фильтр.	1. Установить или заменить фильтр на новый.
Заметное сокращение мощности или прекращение всасывания	1. Засорение фильтра, шланга, или насадки. 2. Переполнен бак	1. Очистить или заменить фильтр, насадку, шланг (см.Раздел 11). 2. Очистить бак или слить из него воду (см.Раздел 11).

По всем остальным неисправностям необходимо обратиться в сертифицированный сервисный центр или гарантийную мастерскую.

Наименование	Количество
А. Пылесос	1 шт.
Б. Шланг гофрированный	1 шт.
В. Насадка для пола для сухой и влажной уборки	1 шт.
Г. Насадка с колесами для сухой уборки	1 шт.
Д. Насадка щелевая	1 шт.
Е. Фильтр-мешок бумажный (для сухой уборки)	1 шт.
К. Фильтр складчатый бумажный (для сухой уборки)	1 шт.
Л. Фильтр полиуретановый (для сухой и влажной уборки)	1 шт.
М. Удлинитель телескопический	1 шт.
Н. Адаптер для электроинструмента универсальный	1 шт.
П. Ролик поворотный	4 шт.
Руководство по эксплуатации	1 экз.
Упаковка	1 шт.

4. УКАЗАНИЯ ПО ТЕХНИКЕ БЕЗОПАСНОСТИ

4.1. Общие указания по обеспечению безопасности при работе с пылесосом.

ПРЕДУПРЕЖДЕНИЕ: не подключайте пылесос к сети питания до тех пор, пока внимательно не ознакомитесь с изложенными в «Руководстве» рекомендациями, не изучите его устройство, применение, настройку, ограничения и возможные опасности.

4.1.1. Ознакомьтесь с вашим пылесосом

4.1.2. Выработайте в себе привычку: прежде чем включать пылесос убедитесь в том, что все детали, инструменты и принадлежности удалены и не будут препятствовать работе пылесоса.

4.1.3. **Запрещается** установка и работа пылесоса в помещениях с относительной влажностью воздуха более 80%. Позаботьтесь о хорошем освещении рабочего места и свободе передвижения вокруг пылесоса. Не работайте в опасных условиях.

4.1.4. Дети и посторонние лица должны находиться на безопасном расстоянии от рабочего места. Запирайте рабочее помещение на замок. Пылесос не предназначен для использования людьми (включая детей), у которых есть физические, нервные или психические отклонения или недостаток опыта и знаний, за исключением случаев, когда за такими лицами осуществляется надзор или проводится их инструктирование относительно использования пылесоса лицом, отвечающим за их безопасность. Необходимо осуществлять надзор за детьми с целью недопущения их игр с пылесосом.

4.1.5. Используйте пылесос только по назначению.

4.1.6. Перед началом любых работ по техническому обслуживанию, замене деталей или чистке пылесоса, а также при подключении к пылесосу электроинструмента, отсоедините вилку шнура питания пылесоса от розетки электросети. При этом, трехпозиционный переключатель пылесоса должен находиться в среднем нейтральном положении – пылесос выключен.

4.1.7. Контролируйте исправность деталей пылесоса, соединений подвижных деталей. Любая неисправная деталь должна немедленно ремонтироваться или заменяться.

4.1.8. Запрещается становиться на пылесос, класть на него электроинструмент и другие предметы.

4.1.9. Не оставляйте работающий пылесос без присмотра. Прежде чем покинуть рабочее место, выключите пылесос, дождитесь полной его остановки и отключите шнур питания от сети.

4.2. Дополнительные указания по обеспечению безопасности

ОСТОРОЖНО: Начинайте работу с этим пылесосом только после того, как полностью подготовите и проверите его в соответствии с указаниями данного руководства по эксплуатации.

4.2.1. Перед первым включением пылесоса обратите внимание на правильность сборки и надежность его установки.

Трехпозиционный переключатель пылесоса должен находиться в среднем нейтральном положении – пылесос выключен.

ВНИМАНИЕ! В целях снижения вероятности поражения электрическим током и травматизма, перед работой внимательно изучите настоящее руководство по эксплуатации и все надписи с предупреждающими указаниями на наклейках, расположенных на пылесосе, который должен использоваться только по назначению.

4.2.2. НЕ ВКЛЮЧАЙТЕ ПЫЛЕСОС В РАЗОБРАННОМ ВИДЕ.

4.2.3. Не пытайтесь чистить, снимать пылесборный мешок или обслуживать пылесос при подключенном шнуре питания к источнику электрического тока. Выключите пылесос и отключите шнур питания от сети.

4.2.4. Не перекрывайте входное отверстие.

4.2.5. Не используйте пылесос вблизи легко воспламеняющихся или горючих жидкостей, газов, бензина, жидкости для зажигалок, растворителей, красок на масляной основе, природного газа, водорода или взрывчатой пыли угля, магния или пороха или для их сбора. Искры внутри электрических узлов могут вызвать возгорание паров или пыли. Не храните пылесос вблизи опасных веществ.

4.2.6. Не допускайте всасывания пылесосом горящих или дымящихся сигарет, спичек или горячего пепла.

4.2.7. Во избежание нанесения вреда здоровью парами или пылью, не допускайте всасывания пылесосом токсичных материалов.

4.2.8. Не используйте пылесос для сбора агрессивных, горюче-смазочных (ГСМ), вязких и взвешенных жидкостей (эмульсий, суспензий, мастик, клеев, побелок, красок на водной основе и т.п.), а также смазывающе - охлаждающих жидкостей, используемых при работе ручных, переносных и стационарных машин и станков.

4.2.9. Исключите попадание влаги на электрические соединения, электродвигатель, розетку и переключатель пылесоса.

4.2.10. Работу с пылесосом производите на устойчивой ровной поверхности. Исключите самопроизвольное передвижение пылесоса.

4.2.11. Не размещайте шланг и шнур питания в проходах.

4.2.12. Не используйте пылесос без фильтра.

4.2.13. Не выключайте пылесос из розетки за шнур питания. Отключая его от сети, держитесь за штепсель, но не за шнур питания.

4.2.14. Перед отключением от сети переведите трехпозиционный переключатель пылесоса в среднее положение – пылесос выключен.

4.2.15. Недопустимо использовать пылесос с поврежденным шнуром или другими узлами. Если ваш пылесос не работает нормально, отсутствуют детали, если его уронили, повредили, обратитесь в центр сервисного обслуживания.

4.2.16. Не тяните и не перемещайте пылесос за шнур питания или шланг.

Шнур питания располагайте в удалении от горячих поверхностей и острых кромок, оберегайте его от повреждений.

4.2.17. Не прикасайтесь к вилке шнура питания мокрыми руками.

4.2.18. Не допускайте попадания крупных посторонних предметов во входные и выходные каналы.

Работа пылесоса с перекрытыми каналами не допускается. Предотвращайте попадание в них пуха, волос или чего-либо другого, что может помешать потоку воздуха.

4.2.19. Волосы, свободная одежда, пальцы и т. п. не должны находиться вблизи воздухозаборного отверстия.

4.2.20. Маломощные или поврежденные удлинители могут стать причиной пожара или поражения электрическим током.

4.2.21. Подключайте пылесос только к заземленной розетке.

4.2.22. Перед каждым включением пылесоса произведите его осмотр. Если какие-либо части отсутствуют, деформированы или пришли в негодность, или электрические узлы работают ненадлежащим образом, выключите пылесос и отключите его от сети. Произведите замену поврежденных, вышедших из строя частей, установку отсутствующих деталей. Только после этого эксплуатацию пылесоса можно возобновить.

4.2.23. При чистке пылесоса используйте средства защиты дыхательных путей (респиратор) и глаз (очки).

4.2.24. Если вам что-то показалось ненормальным в работе пылесоса, немедленно прекратите его эксплуатацию.

4.2.25. Выполняйте все требования по обеспечению безопасности при работе с электроинструментом, который подключается к пылесосу. Внимательно изучите всю документацию на используемый совместно с пылесосом электроинструмент.

4.2.26. Запрещается подключать к пылесосу электроинструмент мощностью, превышающей допустимую для этого пылесоса (см. Таблицу 1).

4.2.27. Запрещается переделывать розетку, расположенную на пылесосе, если штепсель подключаемого электроинструмента в нее не входит.

4.2.28. Перед использованием пылесоса полностью размотайте шнур питания.

4.2.29. Слив воды из пылесоса осуществляется только после полного отключения пылесоса от источника электрического тока.

4.2.30. Используйте только оригинальные и рекомендованные комплектующие, соблюдая все указания к ним.

5. ПОДКЛЮЧЕНИЕ ПЫЛЕСОСА К ИСТОЧНИКУ ПИТАНИЯ

Предупреждение: Для вашей собственной безопасности никогда не подключаете шнур питания пылесоса к розетке электросети до окончания сборки, изучения руководства по эксплуатации и правил техники безопасности.

5.1. Электрические соединения. Требования к шнуру питания.

Запрещается переделывать вилку шнура питания пылесоса, если она не стыкуется с розеткой питающей сети. Квалифицированный электрик должен установить соответствующую розетку. Розетка, к которой подключается пылесос, обязательно должна иметь заземляющий контакт.

При повреждении шнура питания его необходимо заменить; замену должен производить только изготовитель или сертифицированный сервисный центр.

5.2. Требования к электродвигателю

Если электродвигатель не запускается или внезапно останавливается при работе, сразу же отключите пылесос. Отсоедините вилку шнура питания пылесоса от розетки и попытайтесь по таблице возможных неисправностей найти и устранить возможную причину.

Колебания напряжения сети в пределах $\pm 10\%$ относительно номинального значения не влияют на нормальную работу пылесоса. Желательно, чтобы на электродвигатель подавалось напряжение 220 В.

Чаще всего проблемы с электродвигателем возникают при плохих контактах в разъёмах, при перегрузках, пониженном напряжении питания (возможно, вследствие недостаточного сечения подводных проводов). Поэтому всегда с помощью квалифицированного электрика проверяйте все разъёмы, рабочее напряжение и потребляемый ток.

При большой длине и малом поперечном сечении подводных проводов на этих проводах происходит дополнительное падение напряжения, которое приводит к проблемам с электродвигателем. Поэтому для нормального функционирования этого пылесоса необходимо достаточное поперечное сечение подводных проводов. Приведённые в таблице 2 данные о длине подводных проводов относятся к расстоянию между распределительным щитом, к которому подсоединен пылесос и вилкой штепсельного разъёма пылесоса. При этом, не имеет значения, осуществляется подвод электроэнергии к пылесосу через стационарные подводные провода, через удлинительный кабель или через комбинацию стационарных и удлинительных кабелей. Удлинительный провод должен иметь на одном конце вилку с заземляющим контактом, а на другом – розетку, совместимую с вилкой вашего пылесоса.

Таблица 2.

Длина подводных проводов	Необходимое поперечное сечение медных проводов
До 15м	1,5 мм ²

Предупреждение: Пылесос должен быть заземлен через розетку с заземляющим контактом.

14. СВИДЕТЕЛЬСТВО О ПРИЁМКЕ И ПРОДАЖЕ

Пылесосы универсальные моделей "КОРВЕТ 365" и "КОРВЕТ 366" Зав. № _____ соответствуют требованиям ТУ 5156-018-44744687-2006, ГОСТ Р 52161.2.2-2005 (МЭК 60335-2-2:2002), ГОСТ Р 51318.14.1-2006, ГОСТ Р 51318.14.2-2006, ГОСТ Р 51317.3.2-2006, ГОСТ Р 51317.3.3-2008, обеспечивающим безопасность жизни, здоровья потребителей и охрану окружающей среды и признаны годными к эксплуатации.

Дата изготовления "___" _____ 201 г. Зав. № _____ ОТК _____ штамп

Дата продажи "___" _____ 201 г. _____ подпись продавца _____ штамп магазина

15. ГАРАНТИЙНЫЕ ОБЯЗАТЕЛЬСТВА

Производитель гарантирует надёжную работу изделия «Корвет» при соблюдении условий хранения, правильности сборки и монтажа, соблюдении правил эксплуатации и обслуживания, указанных в руководстве по эксплуатации. Настоятельно рекомендуем выполнять все рекомендации и требования Руководства по эксплуатации - это будет залогом нормальной работы изделия и вашей безопасности.

Гарантийный срок – 12 месяцев с даты продажи через розничную торговую сеть. Назначенный срок службы – 5 лет. Гарантийный срок подразумевает бесплатное устранение неисправностей изделия в течение этого срока, за исключением случаев, описанных ниже.

В гарантийном ремонте может быть отказано:

1. При отсутствии гарантийного талона.
2. При нарушении пломб, наличии следов разборки на корпусе, шлицах винтов, болтов, гаек и прочих следов разборки или попытки разборки изделия.
3. При механическом повреждении сетевого шнура или штепселя.
4. При механическом повреждении корпуса и его деталей.

Гарантия не распространяется на:

- сменные принадлежности (аксессуары и оснастка), например: фильтры, насадки, шланги, удлинители, адаптеры и т.п.;
- быстроизнашивающиеся детали, если на них присутствуют следы эксплуатации, например, угольные щетки. Замена их в течение гарантийного срока является платной услугой;
- шнуры питания, в случае повреждения изоляции, подлежат обязательной замене без согласия владельца (услуга платная);
- расходные материалы, например: фильтр - мешки.

Предметом гарантии не является неполная комплектация изделия, которая могла быть выявлена при продаже. Претензии от третьих лиц не принимаются.

Изделие в ремонт должно сдаваться чистым, в комплекте с принадлежностями.

В гарантийный ремонт принимается изделие при обязательном наличии правильно и полностью оформленного и заполненного гарантийного талона установленного образца на представленное для ремонта изделие с штампом торговой организации и подписью покупателя.

РЕКОМЕНДАЦИИ ПОТРЕБИТЕЛЮ:

Во всех случаях нарушения нормальной работы изделия, например: падение оборотов, изменение шума, вибрации, стука – прекратите работу и обратитесь в сервисный центр «Корвет» или гарантийную мастерскую.

Гарантийный, а также послегарантийный ремонт производится оригинальными деталями и узлами только в гарантийных мастерских, указанных в перечне «Адреса гарантийных мастерских».

Примечание: Техническое обслуживание изделия, проведение регламентных работ, регулировок, указанных в Руководстве по эксплуатации, диагностика не относятся к гарантийным обязательствам и оплачиваются согласно действующим тарифам сервисного центра.

С гарантийными обязательствами ознакомлен и согласен: _____, _____ дата _____ подпись _____

Сервисный центр тел./ факс (473) 261-96-45

E-mail: ivannikov@enkor.ru

E-mail: orlova@enkor.ru

Изготовитель:

ШАНХАЙ ДЖОЕ ИМПОРТ ЭНД ЭКСПОРТ КО., ЛТД.

Китай-Рм 339, № 551 ЛАОШАНУЧУН, ПУДОНГ, ШАНХАЙ, П.Р.

Импортер:

ООО «ЭНКОР - Инструмент - Воронеж»: 394018,

Воронеж, пл. Ленина, 8. Тел./факс: (473) 239-03-33

E-mail: opt@enkor.ru

11.3. После влажной уборки (всасывание воды) необходимо:

- Полностью слить воду из бака (4) (Рис.2);
- Снять и промыть чистой водой фильтр полиуретановый (15) (Рис.4), после чего обязательно высушить его;
- При необходимости вымыть бак (4) (Рис.2, 4) чистой водой с использованием жидкого (не абразивного) моющего средства.

После этого еще раз хорошо промойте его чистой водой и просушите до полного высыхания

11.4. После любого вида уборки следите за тем, чтобы предохранительный клапан (12), внутренняя часть секции электродвигателя (7) (Рис. 2, 3) были чистые. При необходимости протрите их влажной салфеткой из мягкой ткани и высушите. При очистке этих деталей и поверхностей используйте воду и мыло. Помните: растворители могут повредить поверхность.

11.5. После очистки установите фильтры на место (см.п.8.2) за ручку (10) правильно установите секцию электродвигателя (7) на бак (4) и заблокируйте два замка (11) (Рис.2). Следите за тем, чтобы поплавковый предохранительный клапан (12) (Рис. 3) свободно перемещался в корпусе фильтра (13) и при установке секции электродвигателя (7) на бак (4) находился в нижней части корпуса фильтра (13).

11.6. После работы обязательно очистите внутренние и внешние поверхности насадок, шланга, удлинителей, адаптеров, патрубков и т.д., предварительно отсоединив их от пылесоса. При необходимости протрите их внешние поверхности влажной салфеткой из мягкой ткани и высушите. Внутренние поверхности этих деталей (при необходимости) промойте потоком чистой воды и высушите. При очистке этих деталей используйте воду и мыло. Помните, растворители могут повредить поверхность.

12.ТЕХНИЧЕСКОЕ ОБСЛУЖИВАНИЕ

Предупреждение: для собственной безопасности необходимо выключить пылесос и извлечь вилку шнура питания из розетки электрической сети перед выполнением любых работ по настройке и обслуживанию пылесоса.

12.1. Общее техническое обслуживание

Пылесос не требует постоянного технического обслуживания, но внимательный уход за ним необходим. Это будет залогом нормальной работы пылесоса и исключит возможный травматизм.

12.1.1. Не допускайте накопления пыли, мусора и посторонних предметов на внешней поверхности пылесоса и его частях.

12.1.2. Заменяйте изношенные фильтры и детали по мере необходимости.

12.1.3. Регулярно очищайте роликовые опоры (2) (Рис.2) от пыли и грязи, а также от намотавшегося ворса, ткани и т.п.

12.1.4. Пылесос всегда необходимо проверять перед работой. Все неисправности должны быть устранены.

12.1.5. После окончания работы пылесоса строго выполняйте все предписания раздела 11.

Предупреждение: в случае износа, пореза или какого либо другого повреждения шнура питания немедленно замените его.

12.2. Транспортировка

12.2.1. Для транспортировки пылесоса на дальние расстояния используйте заводскую или иную упаковку, исключающую его повреждение в процессе транспортировки. Разберите и упакуйте пылесос так, как он был упакован при его покупке.

12.2.2. Транспортируйте пылесос в закрепленном положении, исключающем его перемещение по грузовому отсеку в процессе транспортировки.

12.3 Хранение

12.3.1. Перед постановкой пылесоса на длительное хранение убедитесь, что помещение для хранения сухое и чистое.

12.3.2. Храните пылесос вне предела досягаемости детей и посторонних лиц.

12.3.3. Во время хранения не допускайте длительного воздействия на пылесос повышенной влажности и прямых солнечных лучей.

12.3.4. Перед постановкой на хранение демонтируйте с пылесоса шланг (5), насадки. Не храните пылесос с заполненным мусором мешком (22).

12.4. Критерии предельного состояния

12.4.1. Критерием предельного состояния пылесоса является состояние, при котором его дальнейшая эксплуатация недопустима или экономически нецелесообразна. Например, чрезмерный износ, коррозия, деформация, старение или разрушение узлов и деталей или их совокупности при невозможности их устранения в условиях авторизованных сервисных центров оригинальными деталями, или экономическая нецелесообразность проведения ремонта.

12.4.2. Критериями предельного состояния пылесоса являются:

-глубокая коррозия и трещины на поверхностях несущих и корпусных деталей, секции электродвигателя;

-чрезмерный износ или повреждение двигателя или совокупность признаков.

12.5. Утилизация

12.5.1. Пылесос и его комплектующие, вышедшие из строя и не подлежащие ремонту, необходимо сдавать на специальные приемные пункты по утилизации. Не выбрасывайте вышедшее из строя оборудование в бытовые отходы!

13. РЕКОМЕНДУЕМЫЕ СМЕННЫЕ ПРИНАДЛЕЖНОСТИ И РАСХОДНЫЕ МАТЕРИАЛЫ

Вы можете приобрести детали, приспособления и расходные материалы (фильтры) для вашего пылесоса в сети наших магазинов (Таблица 3).

Таблица 3.

Артикул	Наименование
25598	Шланг гофрированный 3 метра.
25599	Удлинитель телескопический металлический
25597	Адаптер для электроинструмента универсальный
25596	Фильтр полиуретановый
25595	Фильтр складчатый бумажный
25593	Фильтр-мешок бумажный для Корвет 365, 366

6. УСТРОЙСТВО ПЫЛЕСОСА

Пылесос состоит из следующих сборочных единиц и деталей (Рис.2):



- | | |
|-------------------------------|---|
| 1. Основание | 7. Секция электродвигателя |
| 2. Ролик | 8. Переключатель |
| 3. Насадка | 9. Розетка для подключения электроинструмента |
| 4. Бак | 10. Ручка |
| 5. Шланг | 11. Замок |
| 6. Удлинитель телескопический | |

7. РАСПАКОВКА

7.1. Откройте упаковку, извлеките пылесос и все комплектующие детали.

7.2. Проверьте комплектность пылесоса.

8. СБОРКА ПЫЛЕСОСА

Внимание!!! При сборке пылесос должен быть отключен от источника электрического тока.

8.1. Установка роликов (Рис.2)

Переверните пылесос. Установите четыре ролика (2) в специальные отверстия в нижней части основания (1).

Поставьте пылесос роликами (2) на горизонтальную, ровную устойчивую поверхность.

8.2. Установка фильтра (Рис.2-4)

Работа пылесоса без фильтра категорически запрещена!

Разблокируйте два замка (11) с обеих сторон пылесоса и за ручку (10) снимите секцию электродвигателя (7).

В зависимости от вида уборки, установите соответствующий фильтр.

Для сухой уборки (без всасывания воды) на корпус фильтра (13) установите фильтр складчатый бумажный (14) или фильтр полиуретановый (15).

Так же при сухой уборке с внутренней стороны бака (4) на гнездо (16) установите фильтр-мешок бумажный (17). (Рис.4) Всегда следите за заполнением мешка (17) и заменяйте его по мере наполнения (см. Раздел 11).

При влажной уборке (всасывание воды) разрешается устанавливать только фильтр полиуретановый (15) (Рис.4).

После установки соответствующего фильтра за ручку (10) правильно установите секцию электродвигателя (7) на бак (4) и заблокируйте два замка (11). Следите за тем, чтобы поплавковый предохранительный клапан (12) свободно перемещался в корпусе фильтра (13) и при установке секции электродвигателя (7) на бак (4) находился в нижней части корпуса фильтра (13).



Рис.3.

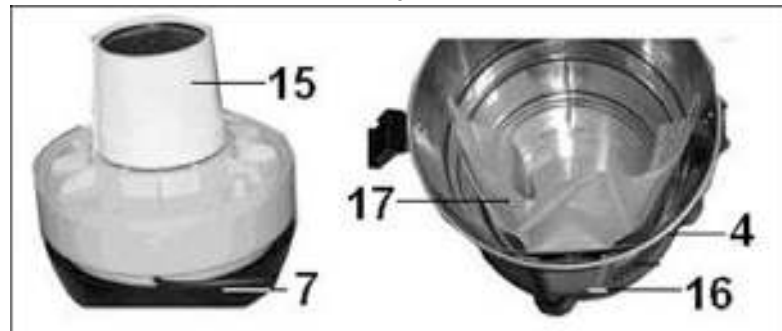


Рис. 4.

8.3. Установка гофрированного шланга (Рис. 2, 4)

Вращательным движением установите раструб шланга (5) в гнездо (16) так, чтобы замок (выступ) на раструбе шланга (5) вошел в фиксирующий паз гнезда (16).

Следите за тем, чтобы шланг (5) не перекручивался, и движению воздуха в нем ничто не мешало. Не допускайте передавливания шланга (5).

9. ПОДГОТОВКА К РАБОТЕ

9.1. Действие трехпозиционного переключателя (Рис. 2)

Перед работой внимательно изучите действие трехпозиционного переключателя (8):

- Нейтральная (средняя) позиция – пылесос выключен;
- Позиция «I» - пылесос включается через несколько секунд только после пуска подключенного к розетке (9) электроинструмента, и пылесос отключается через несколько секунд только после остановки подключенного к розетке (9) электроинструмента;
- Позиция «II» пылесос включен, независимо от факта подключения электроинструмента к розетке (9).

9.2. Установка насадок (Рис.2)

На патрубок всасывающего шланга (5) установите насадку (3). Тип насадки выбирается в зависимости от особенностей уборки. В комплект поставки входят три насадки (см. Рис.1).

Для удаления пыли из труднодоступных мест, ящиков, шкафов, щелей, отопительных радиаторов используется щелевая насадка (Д) (Рис.1).

Для чистки ковров и полов предназначена насадка (Г) (Рис.1) для сухой уборки, которая имеет два фиксированных положения щетки – щетина выдвинута и щетина убрана. Фиксация щетки производится с помощью специальной педали.

Насадка (В) (Рис.1) с постоянно выдвинутой щетиной предназначена для влажной уборки (с всасыванием воды) с гладких поверхностей.

При необходимости, например, если длины шланга не хватает при уборке пола, потолка, стен и т.д., соедините патрубок шланга (5) с насадкой (3) через удлинитель (6) (Рис.2).

9.3. Подключение электроинструмента (Рис.2)

На секции электродвигателя (7) установлена розетка (9) для подключения электроинструмента, которая обеспечивает автоматическое включение и отключение пылесоса одновременно с включением или выключением электроинструмента.

Внимательно изучите инструкции, правила и руководства по эксплуатации подключаемого электроинструмента.

Прежде чем подключать шнур питания электроинструмента к розетке (9) убедитесь, что:

- электроинструмент находится в исправном состоянии;
- электроинструмент по мощности не превышает максимально допустимую мощность (см. таб.1);
- штепсель шнура питания электроинструмента подходит к розетке (9) пылесоса;
- электроинструмент находится в выключенном состоянии (обратите внимание на выключатели электроинструмента).

На многих электроинструментах предусмотрен патрубок пылесборника для подключения к пылесосу. В комплекте поставки пылесоса имеется адаптер (Н) (Рис.1) для соединения патрубка шланга (5) (Рис.2) с пылеудаляющим патрубком электроинструмента.

Примеры совместной работы электроинструмента с пылесосом показаны на Рис.5 и 6.

9.4. Перемещение пылесоса

Для удобства перемещения пылесос имеет поворотные ролики (2). Перемещать и перекачивать пылесос можно только за ручку (10). Перемещать пылесос необходимо при выключенном электродвигателе. Следите за шнуром питания. Перемещение пылесоса должно соответствовать (не превышать) длине шнура питания, или отсоедините пылесос от розетки электрической сети.



Рис. 5

Рис.6.

10. РАБОТА

10.1. Включение (Рис.2)

Проверьте правильность сборки пылесоса (см. Раздел 8).

Внимательно изучите пункт 9.1 – действие переключателя (8).

Подготовьте пылесос к работе (см. Раздел 9). Установите переключатель (8) в нейтральное положение (см.п.9.1).

Подключите вилку шнура питания пылесоса к розетке электрической сети (см. раздел 5).

Переведите переключатель (8) в положение «II»: пылесос включится. Дайте поработать пылесосу не менее двух минут на холостом ходу. Если вам что-то показалось ненормальным в работе пылесоса, немедленно отключите пылесос, для чего переведите переключатель (8) в нейтральное положение и отключите вилку шнура питания от розетки электрической сети. Затем снова повторите все пункты данного руководства по эксплуатации и проверьте правильность сборки и подготовки пылесоса к работе. Если причина неправильной работы не была выявлена, то обратитесь в сертифицированный сервисный центр или гарантийную мастерскую.

Внимание!!! При первом включении дайте поработать пылесосу на холостом ходу не менее 5 минут. В это время возможно появление постороннего запаха: это связано с приработкой электродвигателя. Вскоре этот запах должен исчезнуть.

10.2. Сухая уборка

Для сухой уборки необходимо установить на корпус фильтра (13) соответствующий фильтр (14) или (15), фильтр-мешок (17) (см.п. 8.2) и насадку (см. п.9.3). Включите пылесос (см.п.10.1) и начните уборку. Регулярно проверяйте состояние шланга (5) (Рис.2) и насадки. Любая насадка и шланг (5) (Рис.2) должны свободно пропускать всасываемый воздух. Не допускайте засорения насадок мусором. При сухой уборке в пылесос не должна всасываться влага.

Периодически следите за наполнением фильтр - мешка (17), Рис.5.

10.3. Уборка воды с поверхности пола (влажная уборка)

Для влажной уборки необходимо установить только полиуретановый фильтр (15) (см.п. 8.2) и соответствующую насадку (см. п.9.3). Фильтр-мешок (17) (Рис.8) не устанавливается.

Начните уборку. Регулярно проверяйте состояние шланга (5) (Рис.2) и насадки.

Любая насадка и шланг (5) (Рис.2) должны свободно пропускать всасываемый воздух и воду. Не допускайте засорения насадок мусором.

Вода всасывается и накапливается в баке (4) (Рис.2). Как только уровень воды в баке (4) превысил максимально допустимое значение, предохранительный клапан (12) (Рис.4) перекрывает всасывающее отверстие, и всасывание прекращается. Это можно понять по изменению звука работающего пылесоса. При этом, немедленно выключите пылесос. После работы всегда сливайте воду из бака (4) (Рис.2), просушивайте пылесос. Перед работой всегда проверяйте (при отсоединенном шнуре питания от розетки электросети) предохранительный клапан (12) на свободное перемещение в корпусе фильтра (13) (Рис.4).

10.4. Совместная работа с электроинструментом (Рис.2, 5-6)

Подключите электроинструмент к пылесосу (см.п.9.4).

Электроинструмент должен находиться в выключенном состоянии (обратите внимание на выключатели электроинструмента). Переведите переключатель пылесоса (8) положение «I». Начинайте работу с электроинструментом. Через несколько секунд после включения электроинструмента включится пылесос, который собирает мусор и пыль, образовавшиеся в результате работы электроинструментом.

После отключения электроинструмента, через несколько секунд пылесос тоже прекратит свою работу.

Если ваш электроинструмент имеет мощность меньше мощности, при которой возможна синхронная работа с пылесосом (см.таб.1), то необходимо перевести переключатель (8) в положение «I». При этом, пылесос включится и будет работать постоянно до его выключения (переключатель (8) перевести в нейтральное – среднее положение) независимо от того, включен электроинструмент или нет. Именно в таком режиме возможна работа пылесоса с маломощным электроинструментом или инструментом, подключенным к отдельному источнику электрического тока (не к розетке пылесоса (9)).

11. ОЧИСТКА ПЫЛЕСОСА

Помните! Засоренные или поврежденные фильтры заметно снижают производительность пылесоса и качество уборки, а также могут стать причиной поломки пылесоса.

11.1. Перед очисткой пылесоса и его фильтров от пыли и мусора необходимо использовать средства индивидуальной защиты дыхательных путей и глаз. Производите очистку пылесоса от пыли и грязи в специально отведенном месте.

По окончании работы выключите пылесос (переключатель (8) перевести в среднее – нейтральное положение), извлеките вилку шнура питания пылесоса из розетки электросети.

Разблокируйте два замка (11) с обеих сторон пылесоса и за ручку (10) снимите секцию электродвигателя (7) (Рис.2).

11.2. После сухой уборки:

- Снимите фильтр-мешок бумажный (17) (Рис.5). В случае заполнения фильтр - мешка (17) замените его новым;
- Не дожидаясь полного заполнения бумажного фильтр - мешка (17) (Рис.4), меняйте его по мере заполнения. Чрезмерное заполнение мешка ведет к снижению производительности пылесоса, поэтому контролируйте заполнение фильтр - мешка (17), учитывая свойства всасываемого мусора;
- Аккуратно снимите с корпуса фильтра (13) складчатый бумажный фильтр (14) или фильтр полиуретановый (15) (Рис.3,4) и очистите их от пыли и грязи;
- При необходимости осторожно продуйте снятый складчатый фильтр (14) сжатым воздухом изнутри наружу;
- Фильтр полиуретановый (15) (Рис.5) можно промыть чистой водой с мылом, после чего обязательно прополоскать в чистой воде, отжать и высушить его;
- Если вы обнаружили, что один из фильтров поврежден или непригоден для работы, его следует заменить новым;
- Очистите внутреннюю поверхность бака (4) (Рис.2, 5) от пыли и грязи. При необходимости вымойте бак (4) чистой водой с использованием жидкого (не абразивного) моющего средства. После чего еще раз хорошо промойте его чистой водой и просушите до полного высыхания.