

MASCHTEC

Maschinen und Werkzeuge AG

KST-223A
KST-231A

**АВТОМАТИЧЕСКИЙ
РЕЗЬБОНАРЕЗНОЙ СТАНОК**

GB
Operating Instructions

D
Gebrauchsanleitung

F
Mode d'emploi

RUS ✓
Инструкция по эксплуатации



«Maschtec»
Maschtec Maschinen und Werkzeuge AG
Grundstrasse 6
CH-6343 Rotkreuz, Switzerland

Фирма-импортер ООО «ИТА-СПб»
Санкт-Петербург, Складской проезд, д. 4а, тел.: +7 (812) 334-33-28
Московский офис ООО «ИТА-СПб»
Москва, Переведеновский переулок, д. 17, тел.: +7 (495) 660-38-83
www.jettools.ru; info@jettools.ru

M--MT2200223A, MT-2200231A...11/10

Инструкция по эксплуатации автоматического резьбонарезного станка KST-223A, KST-231A

«Maschtec»

«Maschinen und Werkzeuge AG» (Switzerland) /

Made in Taiwan/Сделано в Тайване

Уважаемый Клиент,

Мы благодарим Вас доверие, которое вы оказали нам, купив наш новый станок. Данное руководство было подготовлено для владельцев и операторов автоматического резьбонарезного станка модели KST-223A и KST-231A для обеспечения безопасности во время сборки, работы и процесса обслуживания. Пожалуйста, прочитайте и постарайтесь понять информацию, содержащуюся в этой инструкции по эксплуатации и сопровождающейся документации. Чтобы ваш станок служил Вам максимально долго и эффективно, чтобы безопасно эксплуатировать его, тщательно прочитайте данное руководство и аккуратно следуйте инструкциям.

1. ГАРАНТИЙНЫЕ ОБЯЗАТЕЛЬСТВА Maschtec

Компания Maschtec стремится к тому, чтобы ее продукты отвечали высоким требованиям клиентов по качеству и стойкости.

Maschtec гарантирует первому владельцу, что каждый продукт не имеет дефектов материалов и дефектов обработки, а именно:

1 ГОД ГАРАНТИИ Maschtec В СООТВЕТСТВИИ С НИЖЕПЕРЕЧИСЛЕННЫМИ ГАРАНТИЙНЫМИ ОБЯЗАТЕЛЬСТВАМИ.

1.1 Гарантийный срок 1 (один) год со дня продажи. Днем продажи является дата оформления товарно-транспортных документов и/или дата заполнения Гарантийного талона.

1.2 Гарантийный, а так же негарантийный и послегарантийный ремонт производится только в сервисных центрах, указанных в гарантийном талоне, или авторизованных сервисных центрах.

1.3 После полной выработки ресурса оборудования рекомендуется сдать его в сервис-центр для последующей утилизации.

1.4 Гарантия распространяется только на производственные дефекты, выявленные в процессе эксплуатации оборудования в период гарантийного срока.

1.5 В гарантийный ремонт принимается оборудование при обязательном наличии правильно оформленных документов: гарантийного талона, согласованного с сервис-центром образца с указанием заводского номера, даты продажи, штампом торговой организации и подписью покупателя, а так же при наличии кассового чека, свидетельствующего о покупке.

1.6 Гарантия не распространяется на:

- сменные принадлежности (аксессуары), например: сверла, буры; сверлильные и токарные патроны всех типов и кулачки и цанги к ним; подошвы шлифовальных машин и т.п. (см. список сменных принадлежностей (аксессуаров));
 - быстроизнашиваемые детали, например: угольные щетки, приводные ремни, защитные кожухи, направляющие и подающие резиновые ролики, подшипники, зубчатые ремни и колеса и прочее (см. инструкцию по оценке гарантийности и ремонта оборудования). Замена их является платной услугой;
 - оборудование со стертым полностью или частично заводским номером;
 - шнуры питания, в случае поврежденной изоляции замена шнура питания обязательна.
- 1.7 Гарантийный ремонт не осуществляется в следующих случаях:
- при использовании оборудования не по назначению, указанному в инструкции по эксплуатации;
 - при механических повреждениях оборудования;
 - при возникновении недостатков из-за действий третьих лиц, обстоятельств непреодолимой силы, а так же неблагоприятных атмосферных или иных внешних воздействий на оборудование, таких как дождь, снег повышенная влажность, нагрев, агрессивные среды и др.;
 - при естественном износе оборудования (полная выработка ресурса, сильное внутреннее или внешнее загрязнение, ржавчина);
 - при возникновении повреждений из-за несоблюдения предусмотренных инструкцией условий эксплуатации (см. главу «Техника безопасности»);
 - при порче оборудования из-за скачков напряжения в электросети;

- при попадании в оборудование посторонних предметов, например песка, камней, насекомых, материалов или веществ, не являющихся отходами, сопровождающими применение по назначению;

- при повреждении оборудования вследствие несоблюдения правил хранения, указанных в инструкции;

- после попыток самостоятельного вскрытия, ремонта, внесения конструктивных изменений, несоблюдения правил смазки оборудования;

- при повреждении оборудования из-за небрежной транспортировки. Оборудование должно перевозиться в собранном виде в упаковке, предотвращающей механические или иные повреждения и защищающей от неблагоприятного воздействия окружающей среды.

1.8 Гарантийный ремонт частично или полностью разобранного оборудования исключен.

1.9 Профилактическое обслуживание оборудования, например: чистка, промывка, смазка, в период гарантийного срока является платной услугой.

1.10 Настройка, регулировка, наладка и техническое обслуживание оборудования осуществляются покупателем.

1.12 По окончании срока службы рекомендуется обратиться в сервисный центр для профилактического осмотра оборудования.

Эта гарантия не распространяется на те дефекты, которые вызваны прямыми или косвенными нарушениями, невнимательностью, случайными повреждениями, неквалифицированным ремонтом, недостаточным техническим обслуживанием, а также естественным износом.

Гарантия Maschtec начинается с даты продажи первому покупателю.

Для использования гарантии Maschtec, дефектный продукт или деталь должны быть доставлены уполномоченному торговцу изделиями Maschtec для исследования.

Подтверждение даты приобретения и объяснение претензии должны быть приложены к товару.

Если наш контроль установит дефект, то мы производим ремонт этого продукта или его замену.

Maschtec возвращает отремонтированный продукт или производит его замену бесплатно. Если. Однако, если будет установлено, что дефект отсутствует или его причины не входят в объем гарантии Maschtec, то клиент сам несет расходы за хранение и обратную пересылку продукта.

Maschtec оставляет за собой право на изменение деталей и принадлежностей, если это будет признано целесообразным.

2. Безопасность

2.1 Авторизованное использование

Настоящий станок предназначен только для сверления и нарезания резьбы в обрабатываемых металлах и пластмассах. Обработка других материалов не разрешена и может осуществляться в особых случаях только после консультации с производителем.

Никогда не режьте магний - высока опасность воспламенения!

Правильное использование включает также выполнение инструкций по эксплуатации и обслуживанию, данным в настоящем руководстве.

Станок должен управляться только лицами, знакомыми с эксплуатацией и обслуживанием, которые знают о потенциальных опасностях.

Необходимо соблюдать минимальный возраст оператора.

Станок должен эксплуатироваться только в исправном техническом состоянии.

При работе на данном станке необходимо установить все требуемые защитные механизмы и кожухи.

Наряду с требованиями по технике безопасности, содержащимися в настоящем руководстве по эксплуатации, и применяемыми правилами вашей страны, вы должны соблюдать общепринятые технические правила в отношении работы на металлообрабатывающих станках. Любое другое использование превышает авторизацию.

В случае неавторизованного использования продукта производитель снимает с себя все обязательства, и ответственность переходит исключительно на оператора.

2.2 Общие замечания по технике безопасности

Металлообрабатывающие станки могут быть опасны при неправильном использовании. Поэтому для безопасной работы необходимо соблюдение данных замечаний, а также общих предписаний по предотвращению несчастных случаев.

Прочитайте и поймите все руководство с инструкциями, прежде чем приступить к сборке или эксплуатации.

Храните это руководство по эксплуатации рядом со станком, защитив его от влажности и грязи, передайте его новому владельцу, если вы расстаетесь с инструментом.

В станок нельзя вносить никаких изменений.

Ежедневно проверяйте функционирование и наличие устройств безопасности, прежде чем использовать станок.

В этом случае не пытайтесь эксплуатировать станок, защитите его от несанкционированного включения, выдернув силовой шнур из розетки.

Уберите всю свободную одежду и спрячьте длинные волосы.

Перед началом эксплуатации станка снимите галстук, кольца, часы, прочие украшения, закатайте рукава над локтями.

Надевайте безопасную обувь, никогда не работайте в обуви для отдыха или сандалиях. Всегда используйте одобренное должным образом рабочее снаряжение.

Не надевайте перчатки.

При работе надевайте защитные очки.

Установите станок таким образом, чтобы осталось достаточно места для безопасной работы и перемещения рабочих заготовок.

Поддерживайте рабочую область хорошо освещенной.

Станок сконструирован для работы в закрытых помещениях, и должен быть прикручен к стойке или прочному рабочему верстаку.

Убедитесь, что станок не может опрокинуться.

Убедитесь, что силовой кабель не мешает работе и об него не могут споткнуться люди.

Держите пол вокруг станка чистым и свободным от мусора, масла и жира.

Оставайтесь бдительны!

Уделите своей работе повышенное внимание. Используйте здравый смысл. Не управляйте станком, когда вы устали.

Не управляйте станком под воздействием наркотиков, алкоголя или лекарств. Помните, что лекарственные средства могут изменить ваше поведение.

Никогда не наклоняйтесь над станком, когда он работает или запущен.

Никогда не оставляйте работающий станок без присмотра. Перед тем как покинуть рабочее место отключите станок.

Держите детей и посетителей на безопасном расстоянии от рабочей зоны.

Не работайте на электроинструменте рядом с легко воспламеняемыми жидкостями или газами.

Следите за правилами противопожарной безопасности и пожарной сигнализацией, например, за работой и расположением огнетушителей.

Не используйте станок в условиях повышенной влажности и не оставляйте его под дождем.

Работайте только с хорошо заточенными инструментами.

Перед эксплуатацией станка уберите патронный ключ и гаечные ключи.

Необходимо соблюдать требования по максимальному или минимальному размеру рабочей заготовки.

Не удаляйте стружку и части рабочей заготовки, пока шпиндель станка полностью не остановится.

Не вставляйте на станок.

Подключения и ремонт на электрических установках должен проводиться только квалифицированным электриком.

Немедленно заменяйте поврежденный или изношенный силовой кабель.

Никогда не кладите свои пальцы в места, где они могут войти в контакт с любыми вращающимися деталями, патроном или стружкой.

Надежно зафиксируйте рабочую заготовку против направления вращения. Используйте зажимные приспособления, зажимы или тиски, чтобы держать рабочую заготовку.

Никогда не держите рабочую заготовку только руками.

Когда используете тиски, всегда крепите их к столу.

Никогда не производите никаких работ "на весу" (держа руками рабочую заготовку, вместо того, чтобы поддерживать ее).

Никогда не перемещайте рабочий стол при работающем станке.

Если рабочая заготовка свисает со стола так, что может упасть или опрокинуться, если ее не держать, прикрепите ее к столу или обеспечьте дополнительную опору.

Проверьте безопасность фиксации рабочей заготовки, прежде чем запускать станок.

Убирайте стружку при помощи подходящего крючка, только когда станок остановится.

Никогда не останавливайте вращающийся зажимной патрон или режущий инструмент руками.

Измерения и регулировки можно проводить, только когда станок полностью остановится.

Работу по настройке можно проводить только после того, как станок будет защищен от случайного запуска при помощи нажатия кнопки аварийной остановки.

Обслуживание и ремонт можно осуществлять только после того, как станок будет защищен от случайного запуска, отключив его от питания.

Не используйте проволочные диски или шлифовальные круги на этом станке.

2.3 Прочие опасности

При использовании данного станка в соответствии с правилами тем не менее остаются некоторые дополнительные опасности.

Вращающийся патрон, фреза и стружка могут нанести повреждения.

Отброшенные и горячие рабочие заготовки, а также стружка могут нанести травму.

Стружка, пыль и шум представляют опасность для здоровья. Обязательно надевайте средства персональной защиты, такие как защитные очки, респиратор и средства защиты органов слуха.

Использование неправильного электропитания или поврежденного силового кабеля может привести к травмам.

3. Характеристики станка



Рис. 1

3.1 Технические характеристики KST-223A

Диапазон резьбонарезания...	Ø3-Ø16 мм (M16)
Частота вращения.....	155, 285, 515 об/мин
Число скоростей.....	3
Конус шпинделя.....	Мк-2
Рабочий ход шпинделя.....	65 мм
Диаметр пиноли.....	70 мм
Расстояние шпиндель-стойка.....	237 мм
Расстояние шпиндель-основание.....	470 мм
Диаметр стойки.....	85 мм
Размер стола.....	340x340 мм
Размер основания.....	580x425 мм
Напряжение питания.....	380В ~3L/PE 50Гц
Выходная мощность.....	0,75 кВт/S ₁ 100%
Габаритные размеры.....	825x425x1040 мм
Масса.....	200 кг

KST-231A

Диапазон резьбонарезания ..	Ø5-Ø32 мм (M24)
Частота вращения.....	50, 100, 200 об/мин
Число скоростей.....	3
Конус шпинделя.....	Мк-3
Рабочий ход шпинделя.....	65 мм
Диаметр пиноли.....	85 мм
Расстояние шпиндель-стойка.....	252 мм
Расстояние шпиндель-основание.....	600 мм
Диаметр стойки.....	95 мм
Размер стола.....	380x340 мм
Размер основания.....	600x480 мм
Напряжение питания.....	380В ~3L/PE 50Гц
Выходная мощность.....	1,5 кВт/S ₁ 100%
Габаритные размеры.....	825x480x1200 мм
Масса.....	250 кг

***Примечание:** Спецификация данной инструкции является общей информацией. Данные технические характеристики были актуальны на момент издания руководства по эксплуатации. Производитель оставляет за собой право на изменение конструкции и комплектации оборудования без уведомления потребителя.

Настройка, регулировка, наладка и техническое обслуживание оборудования осуществляются покупателем.

В технических характеристиках станков указаны предельные значения зон обработки, для оптимального подбора оборудования и увеличения сроков эксплуатации выбирайте станки с запасом.

Обслуживающий персонал должен иметь соответствующий допуск на эксплуатацию и проведение работ на оборудовании оснащенного электродвигателем напряжением питания 380В, 50Гц.

4.2 Уровень шума

Уровень звукового давления (EN 11202):
На холостом ходу при максимальной скорости 76,9 dB (A)

Указанные величины – это уровни излучения, которые не обязательно рассматриваются, как безопасные уровни для работы. Поскольку условия работы могут меняться, эта информация дается, чтобы позволить пользователю лучше оценить опасности и риски, связанные с эксплуатацией.

4.3 Комплект поставки

Станок
Пара шестерен для шага резьбы 1,25 мм

ОПИСАНИЕ ЭЛЕМЕНТОВ СТАНКА

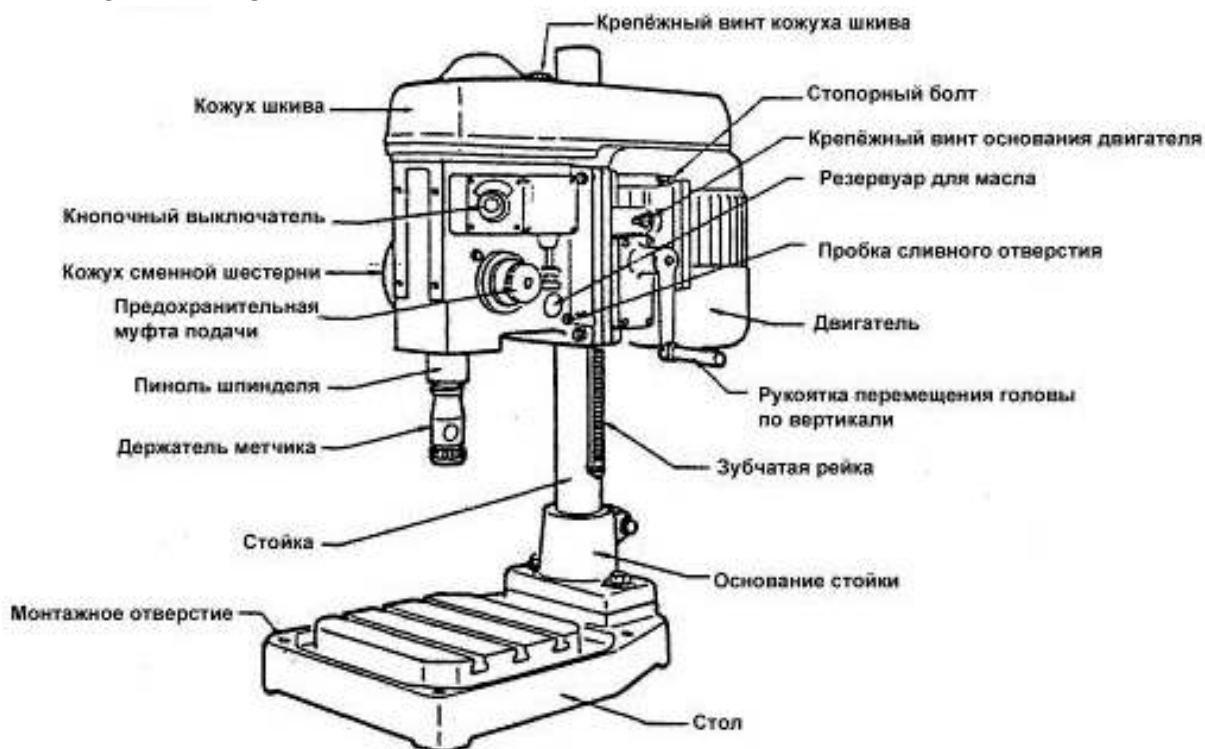


Рис.2

РЕЗЬБОНАРЕЗНОЙ МЕХАНИЗМ

Станок оснащен простым механизмом, который показан на Рис.3.

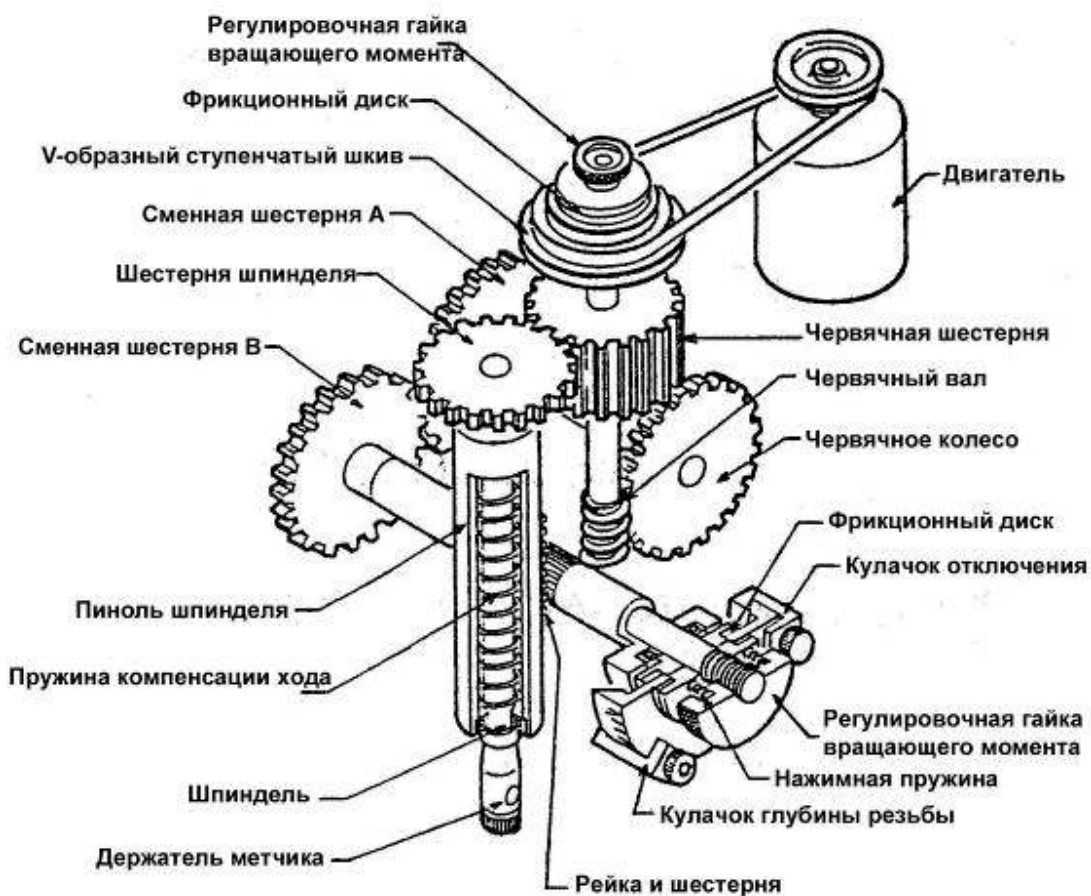


Рис.3

Примечание:

- Конструкция кулачкового механизма показан на Рис.6.
- В модели KST-231A установлена косозубая зубчатая передача, которая уменьшает скорость между V-образным ступенчатым шкивом и червячной передачей.

(1) Устранение зазора

Зазор в системе подачи можно устранить при помощи пружины.

При нормальном и реверсивном вращении зазор можно уменьшить до минимального, точно отшлифовав/заточив зубья червячной передачи и шестерни шпинделя.

(2) Регулировка хода

Регулировка хода осуществляется перемещением кулачка глубины резьбы.

(3) Муфта привода шпинделя (механизм защиты резьбы от повреждений)

Муфта привода шпинделя показана на Рис.4. Если вращающий момент слишком высокий для нарезания резьбы, муфта проскальзывает, чтобы предотвратить повреждение резьбы.

Регулировка момента вращения осуществляется при изменении давления пружины. Давление пружины регулируется регулировочной гайкой.



Рис.4

Примечание:

1. Если вращающий момент слишком высокий и муфта не проскальзывает, резьба будет повреждена.
2. Если вращающий момент слишком маленький, муфта будет проскальзывать, и резьба не будет нарезана.
3. Регулировочную гайку можно поворачивать после ослабления установочного винта.
4. Установочный винт необходимо зафиксировать в положении, чтобы он входил в паз червячного вала.
5. Муфта шпинделя рассчитана на макс.

вращающий момент, чтобы предотвратить повреждения станка. Не регулируйте вращающий момент.

(4) Предохранительная муфта подачи

Предохранительная муфта подачи показана на Рис.5. Муфта проскальзывает, чтобы предотвратить продвижение резьбы вперед, как показано на Рис.6. Таким образом, станок и резьба защищены от повреждений, и в то же время шпиндель автоматически вращается реверсивно и станок возвращается в исходное положение.

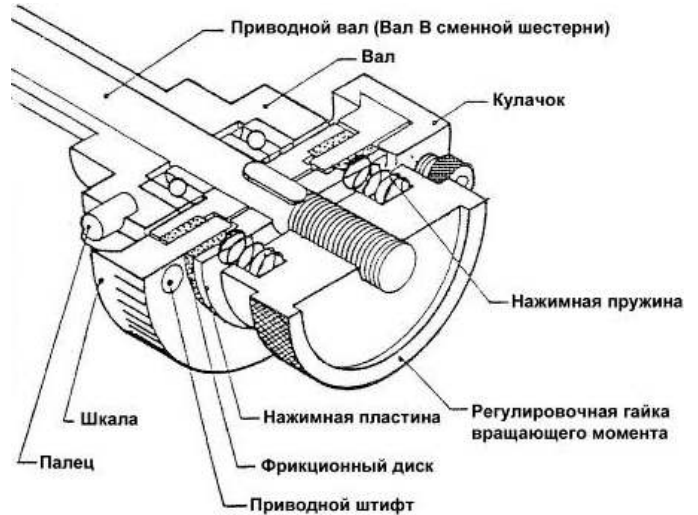


Рис.5

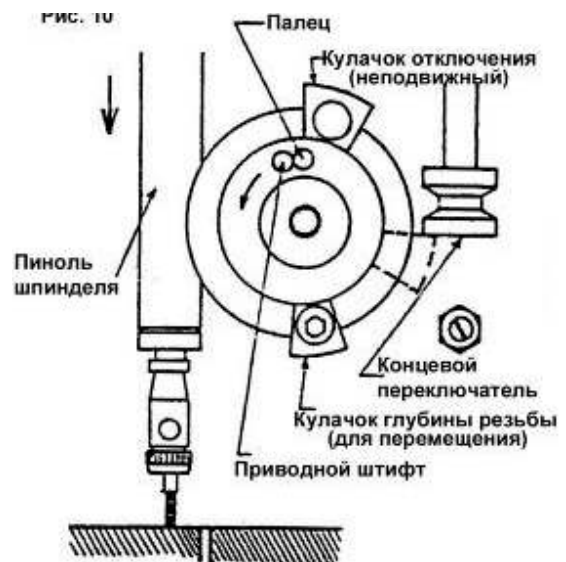


Рис.6

Регулировка предохранительной муфты подачи осуществляется так же, как и регулировка предохранительной муфты привода шпинделя.

Примечание:

1. Если вращающий момент слишком слабый и муфта проскальзывает, резьбонарезание не осуществляется, или пиноль опускается и не поднимается.
2. После повторной сборки убедитесь, что приводной штифт находится впереди шесте-

рѐнного вала, вперѐд по направлению движения, как показано на Рис.5.

3. Если собачка отклонена, измените точку зацепления штифта.
4. Если стопорная собачка отрегулирована правильно, рекомендуется не регулировать её.

МЕТОД РАБОТЫ И ПОСЛЕДОВАТЕЛЬНОСТЬ ДЕЙСТВИЙ

Подключение к источнику питания

Длина силового кабеля – 2 метра. Четырёхжильный шланговый кабель с зеленым проводом для заземления.

Примечание:

1. Любой дефект провода может привести к серьёзным повреждениям.
2. Запустите двигатель и проверьте направление вращения шпинделя. Если втулка шпинделя направлена вниз, шпиндель вращается против часовой стрелки. Обратите внимание, если кожух коробки передач установлен неправильно, двигатель не запустится.

Замена шестерѐн

На Рис.7 шестерни обозначены буквами «А» и «В», шестерни должны быть установлены на штифтах «А» и «В» (Рис.7). Поскольку диаметры шестерен отличаются, то невозможно установить шестерню большего диаметра, штифты обозначены буквами «А» и «В».

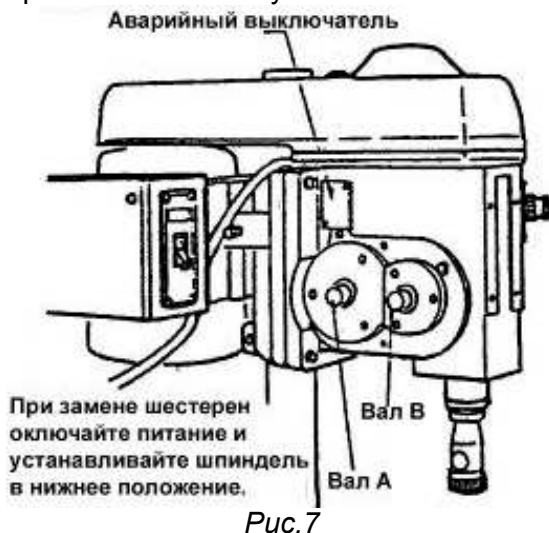


Рис.7

1. Пиноль шпинделя должна быть установлена в нижнем положении, иначе в момент снятия шестерни она может упасть. Установка пиноли в нижнее положение производится следующим образом: пусть станок отработает один цикл, затем отключите питание перед тем, как пиноль достигнет нижнего положения. Станок должен постоять выключенным некоторое время.
2. Переведите главный выключатель пита-

ния в положение «ВЫКЛ». Аварийный выключатель работает таким образом, что если при открытом защитном кожухе не отключить его, электрическая схема будет повреждена.

3. Если Вы забыли установить защитный кожух, двигатель не включится.
4. Если пиноль шпинделя установлена в нижнем положении, защитный кожух коробки передач установлен, и включено питание, шпиндель сразу же начинает вращаться, скорость увеличивается и шпиндель останавливается.

ВЫБОР ЧАСТОТЫ ВРАЩЕНИЯ ШПИНДЕЛЯ

Частота вращения шпинделя меняется за три шага. Натяжение V-образного ремня должно быть отрегулировано правильно (Рис.8).



Рис.8

Примечание:

Будьте осторожны при выключении главного выключателя!

РЕГУЛИРОВКА ХОДА

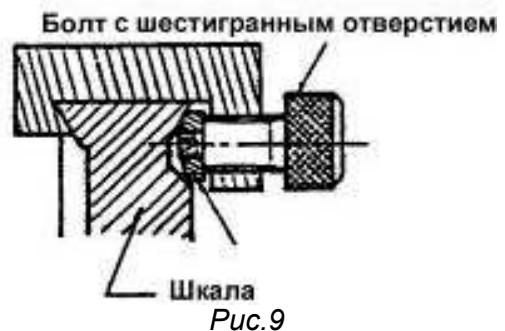


Рис.9



Рис.10

Регулировка хода осуществляется перемещением кулачка глубины резьбы.

Примечание:

Кулачок глубины резьбы показан на Рис.9 и 10. не ослабляйте слишком сильно, иначе может выпасть металлическая вставка.

2. Деления нанесены по краю круговой шкалы. Одно деление – 3/64" (1 мм).
3. Время цикла для минимального расстояния, также как практический предел двигателя или реле – 4 секунды на цикл для KST-223A и 7,5 секунд на цикл для KST-231A, нужно устанавливать выше этих значений. Если значения будут установлены ниже этих значений, возможны повреждения.

РЕГУЛИРОВКА ВЕРТИКАЛЬНОГО ПЕРЕМЕЩЕНИЯ ОСНОВНОГО КОРПУСА (Рис.2)

Ослабьте стопорный болт, поднимите или опустите корпус и зафиксируйте положение при помощи стопорного болта. (Для подъема и опускания корпуса используйте рукоятку).

РЕГУЛИРОВКА МУФТЫ ПРИВОДА ШПИДЕЛЯ И ПРЕДОХРАНИТЕЛЬНОЙ МУФТЫ.

Смотрите часть 3 Механизм, пункты (3) и (4).

ГЛАВНЫЙ ВЫКЛЮЧАТЕЛЬ

Главный выключатель установлен в блоке управления с левой стороны главного корпуса.

КЛАВИШНЫЙ ВЫКЛЮЧАТЕЛЬ.

Клавишный выключатель установлен с правой стороны главного корпуса. При помощи данного выключателя можно выбирать режимы работы: однопроходный автоматический цикл или повторяющийся автоматический цикл (Рис.11).



Рис.11

- a. Однопроходный автоматический цикл:
Нажмите на кнопку, и станок выберет цикл нормальное вращение – реверсивное вращение – стоп.
- b. Повторяющийся автоматический цикл:
Поверните внешнее кольцо по часовой стрелке, станок повторит цикл нормального и реверсивного вращения.

Поверните внешнее кольцо против часовой стрелки, станок остановится в исходном положении.

Примечание: если выключатель находится в положении продолжения в момент, когда выключатель питания включен, станок начнёт работу. Будьте очень осторожны!

УПРАВЛЕНИЕ ЭЛЕКТРООБОРУДОВАНИЕМ СТАНКА

(1) Схема электрооборудования и схема подключения.

a. Установка ножного выключателя (опция).

Если Вы хотите запускать станок при помощи ножного выключателя, необходимо подключить провод к разъёму, как показано на Рис. 20.

Примечание:

- Если продолжительное время нажимать на ножной выключатель, станок будет работать в повторяющемся автоматическом цикле.
- Если ножной выключатель установлен, станок можно также запускать при помощи клавишного выключателя.

b. Установка аварийного выключателя реверсивного вращения (опция).

Если Вы устанавливаете аварийный выключатель реверсивного вращения, подключите провод к разъёму, как показано на Рис. 20.

Примечание: если клавишный выключатель установлен в положение продолжения, если нажимать продолжительное время на аварийный выключатель реверсивного вращения, шпиндель наберёт скорость и остановится. Но, если выключатель разблокирован, станок начнёт работать в режиме повторяющегося автоматического цикла с нормальным вращением.

Будьте очень осторожны при нажатии на клавишный выключатель в однопроходном режиме!

Двигатель

Станок предназначен для эксплуатации в закрытых помещениях с температурой от 10 до 35°C и относительной влажностью не более 80%.

Во избежание преждевременного выхода электродвигателя станка из строя и увеличения ресурса его работы необходимо: регулярно очищать электродвигатель от стружки и пыли; контролировать надежность контактов присоединенных силовых кабелей; контролировать соответствие сечения силового или удлинительного кабеля.

Электродвигатель станка специально разработан для частого включения и реверсивного вращения. Двигатель был протестирован в непрерывной работе при реверсивном вра-

щении на высокой скорости. Однако, рекомендуется поддерживать температуру двигателя ниже следующего уровня:... 130°C

Обслуживающий персонал должен иметь соответствующий допуск на эксплуатацию и проведение работ на оборудовании оснащенного электродвигателем напряжением питания 380В, 50Гц.

Главный выключатель (выключатель защиты от перегрузки)

Выключатель защиты от перегрузки предназначен для защиты двигателя от перегрузки всех моделях резьбонарезных станков Maschtec. Это выключатель служит также в качестве главного выключателя / прерывателя. Переключатель выключателя от перегрузки щёлкает, когда условия работы превышают нагрузки, на которую рассчитан двигатель. Причиной щелчка может быть также: ослабление одной фазы, короткое замыкание, перепад напряжения в результате перебоя в питании и т. д.

Примечание:

- Если выключатель отключается, не нажимайте «ВКЛ», немедленно проверьте неисправности электрооборудования.
- Только после полной проверки станка и после проверки подачи питания к двигателю установите выключатель в положение «ВКЛ» и продолжите работу.
- Выключатель защиты от перегрузки не должен срабатывать в результате колебаний напряжения.

Смазка

Следуйте инструкциям на Рис.12.

Примечание:

Машинное масло #56 не залито в станок. Заливайте масло до середины смотрового окошка.

Минеральное масло вязкость 110-120 S.S.U.

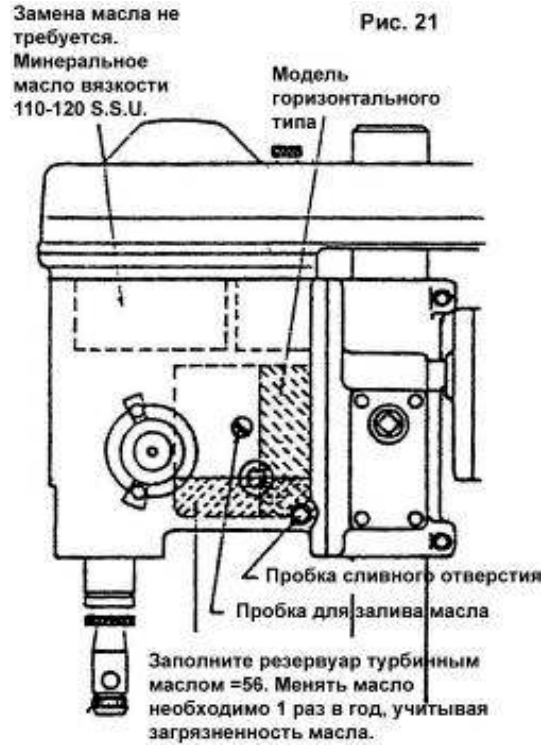


Рис.12

Дополнительные принадлежности

MT223STAND	Подставка с системой СОЖ (KST-223A)
MT22100010	Резьбонарезной патрон МК-2/М6-М22 (KST-223A)
MT22100060	Цанга М6 для резьбонарезного патрона МК-2/М6-М22
MT22100080	Цанга М8 для резьбонарезного патрона МК-2/М6-М22
MT22100100	Цанга М10 для резьбонарезного патрона МК-2/М6-М22
MT22100120	Цанга М12 для резьбонарезного патрона МК-2/М6-М22
MT22101010	Пара шестерен для шага 1,0 мм (KST-223A)
MT22101012	Пара шестерен для шага 1,25 мм (KST-223A)
MT22101015	Пара шестерен для шага 1,5 мм (KST-223A)
по запросу	Двухшпиндельные приспособления для одновременной обработки нескольких отверстий с изменяемым межцентровым расстоянием

Приложение 2. Таблица выбора частоты вращения шпинделя

Качество материала = SKH2

I: 1340 об/мин II: 760 об/мин III: 420 об/мин
 I: 1600 об/мин II: 900 об/мин III: 500 об/мин

Обрабатываемый материал		Резьба													
		Алюминий	Дюралюминий	Цинковый сплав	Латунь	Бронза	Медь	Низкоуглеродистая сталь	Полутвёрдая сталь	Твёрдая сталь	Мягкий чугун	Твёрдый чугун	Ковкий чугун	Бакелит	Нейлон
Метрическая резьба	M2 P0.4	↑	↑	↑	↑	↑	↑	↑	↑	↑	↑	↑	↑	↑	↑
	M2.3 P0.4					I		I	II	III	I	II	I		
	M2.6 P0.45				I	×		×			×	×	×		
	M3 P0.5					×		I	×			×	×	×	
	M3.5 P0.6	I	I	I					×			II	III	II	I
	M4 P0.7				×		II		II						
	M4.5 P0.75				×					III					
	M5 P0.8						×		×			×		×	
	M5.5 P0.9				II	×	×		III					III	
	M6 P1	×	×	×		III		III				III			
	M7 P1	×	×	×	×		II							×	II
	M8 P1.25	II	II	II	×										II
	M9 P1.25	↓	↓	↓	III										↓
	Стандартная резьба	NO 5-40UNC	↑	↑	↑	↑	↑	↑	↑	↑		↑	↑	↑	↑
NO 8-32UNC		I	I	I	I	II	I	II			II	III	II	I	I
NO 10-24UNC					×		×	×		III	III		×	III	×
NO 12-24UNC		×	×	×	II		×	×						×	×
⅜-20UNC		×	×	×		III	II	III				III			II
⅝-18UNC		II	II	II	×									II	×
⅞-16UNC		↓	↓	↓	III										III

Приложение 3

Неисправность	Причина	Устранение
Станок не работает.	Не включается подача питания, срабатывает выключатель перегрузки.	
	Сгорел предохранитель.	Отремонтировать.
	Неисправно реле.	Отремонтировать.
	Неисправен микровыключатель.	Отремонтировать.
	Неисправен аварийный выключатель.	Заменить.
	Работа на одной фазе (шум во время работы).	Проверить электросхему.
	Не получается установить кожух коробки передач.	Правильно установите кожух.
Шпиндель вращается, но пиноль не перемещается вперёд / назад или останавливается.	Подключение к противоположной фазе.	Поменяйте местами два провода из трёх.
	Неправильно установлены шестерни.	Установите шестерни правильно.
	Неисправен LSI.	Замените.
	Неисправно реле.	Замените.
	Слишком слабое давление пружины муфты механизма подачи.	Затяните регулировочный винт.
	Диск фрикционной муфты в масле.	Протрите шлифовальной шкуркой.
	Loading Перегрузка диска фрикционной муфты.	Если необходимо, замените диск.
Станок не останавливает вращение, если пиноль вращается в обратном направлении.	Неисправен LS2.	Отремонтировать.
	Неправильно отрегулировано положение LS2.	Отрегулируйте положение.
	Неправильное положение собачки.	Отрегулируйте положение собачки.
	Реле неисправно.	Замените реле.
Странный шум во время работы.	Диск фрикционной муфты в масле.	Протрите диск шлифовальной шкуркой.
	Слишком сильное давление пружины муфты механизма подачи.	Ослабьте регулировочный винт.
Плохое качество профиля резьбы.	Использование шестерни неправильного размера.	Замените шестерню на другую.
	Отверстие слишком маленькое.	Следуйте спецификации.
	Слишком слабая муфта механизма подачи.	Зафиксируйте регулировочный винт.
	Ошибка в выборе условий резания.	Проверьте условия ещё раз.
Задиры материала при обратном ходе.	Использование шестерни неправильного размера.	Замените шестерню на другую.
	Неправильно собрана муфта механизма подачи.	Правильно соберите муфту механизма подачи.

Электрическая схема

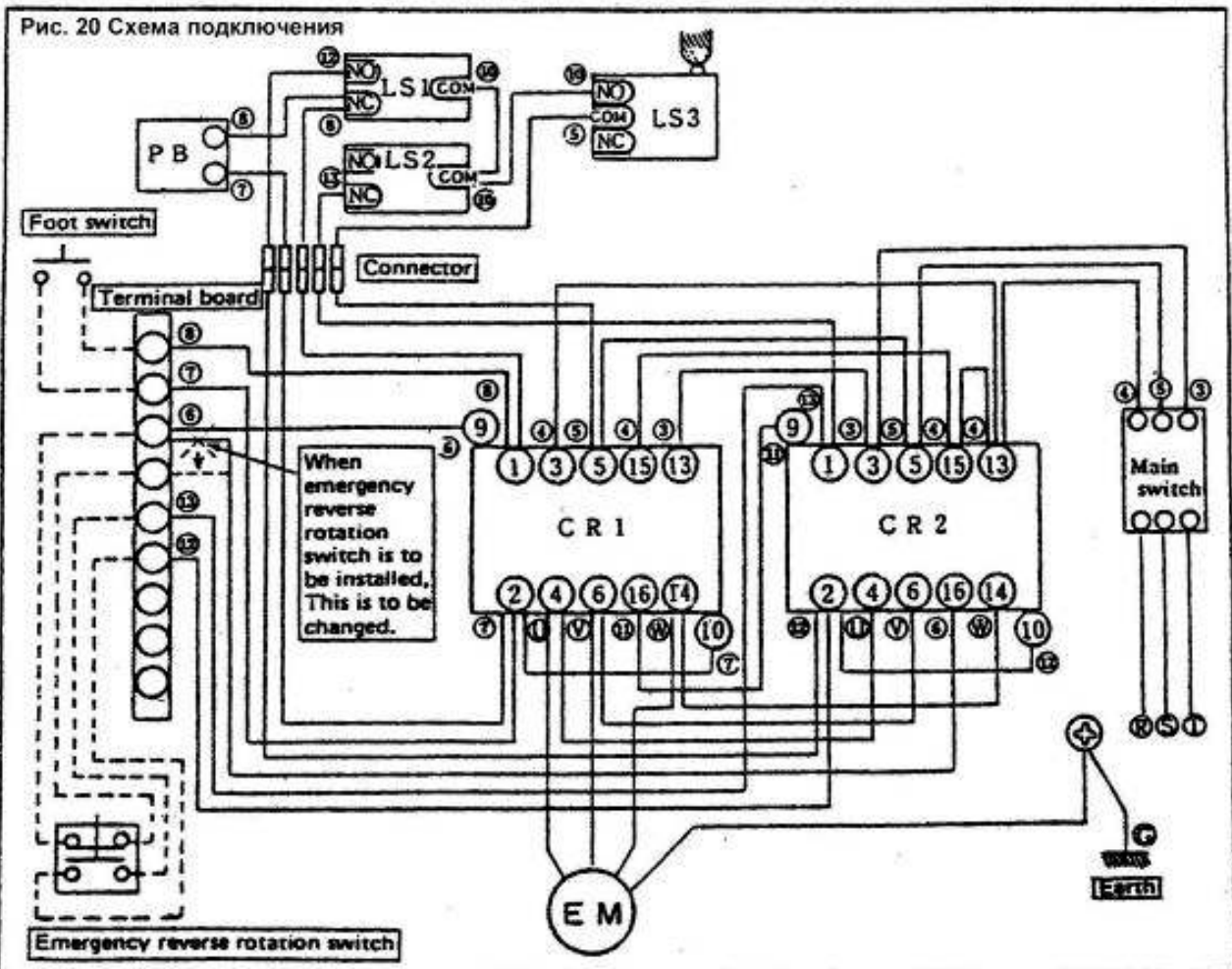
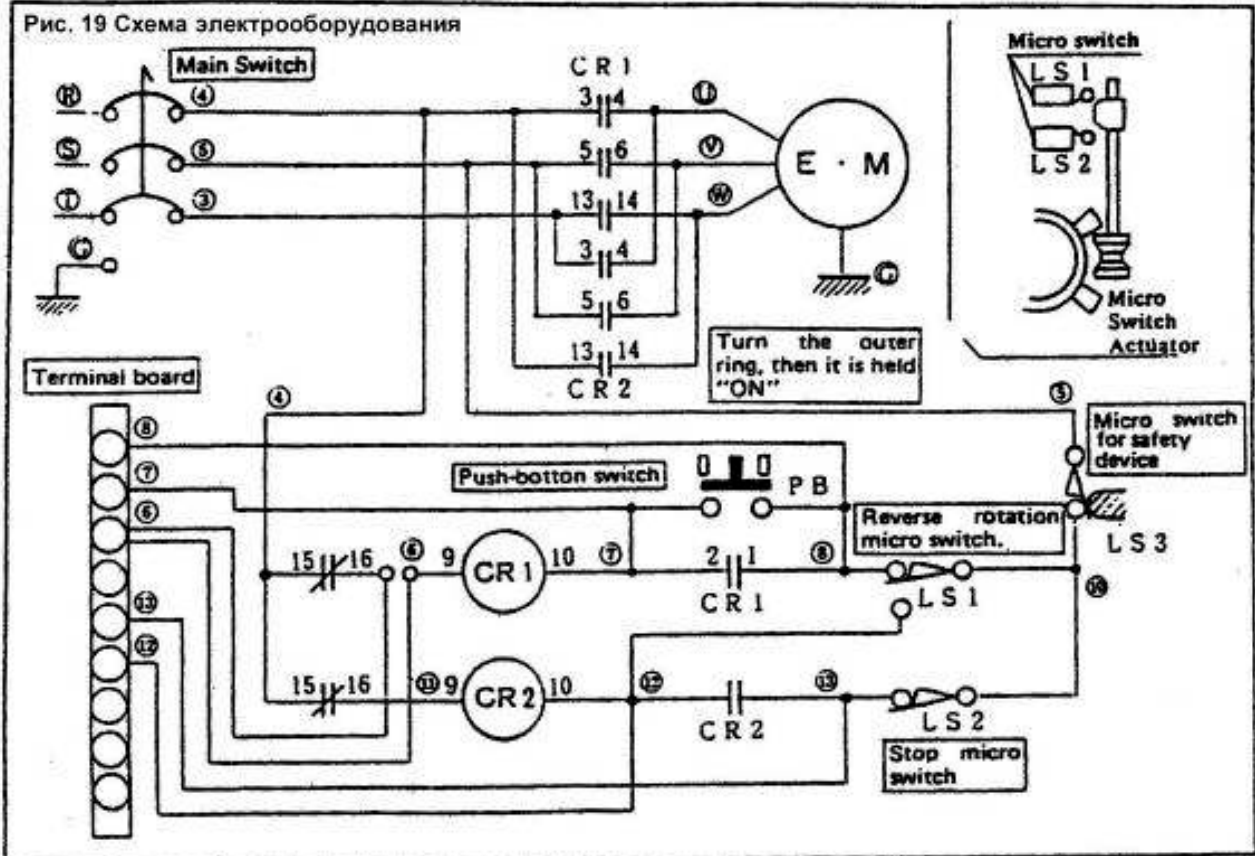


Схема подключения

