



# КОРВЕТ 520

ООО "Энкор-Инструмент-Воронеж"

## КРОМКОГИБОЧНАЯ МАШИНА С РУЧНЫМ ПРИВОДОМ РУКОВОДСТВО ПО ЭКСПЛУАТАЦИИ



Артикул 27520

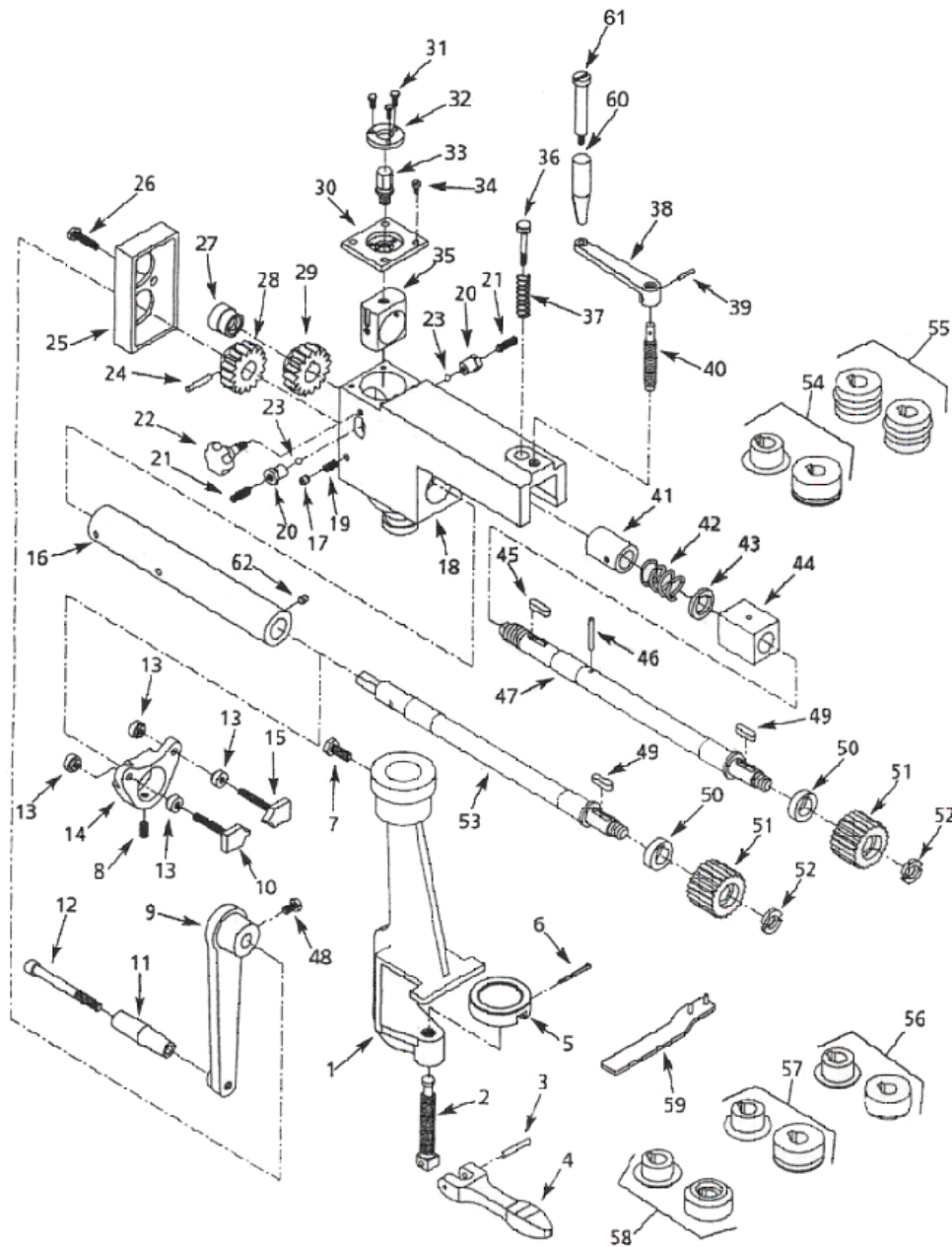
РОССИЯ ВОРОНЕЖ

[www.enkor.ru](http://www.enkor.ru)

## ДЕТАЛИ СБОРКИ

\*- номер позиции на схеме сборки

№*	Код.	Наименование детали	№*	Код.	Наименование детали
1.	131109	Основание	32	131140	Пластина круглая
2.	131110	Болт зажимной	33.	131141	Болт регулировочный
3.	131111	Штифт	34.	131142	Винт
4.	131112	Ручка зажимная	35.	131143	Блок регулировочный
5.	131113	Головка зажимная	36.	131144	Винт
6.	131114	Шплинт	37.	131145	Пружина
7.	131115	Винт	38.	131146	Рукоятка регулировочная
8.	131116	Винт установочный	39.	131147	Штифт
9.	131117	Рукоятка приводная	40.	131148	Винт
10.	131118	Стопор (Левый)	41.	131149	Манжета
11.	131119	Ручка	42.	131150	Пружина
12.	131120	Болт ручки	43.	131151	Манжета
13.	131121	Гайка	44.	131152	Блок регулировочный
14.	131122	Пластина стопорная	45.	131153	Шпонка
15.	131123	Стопор (Правый)	46.	131154	Штифт
16.	131124	Кожух ведущего вала	47.	131155	Вал ведомый
17.	131125	Отверстие для смазки	48.	131156	Болт
18.	131126	Корпус	49.	131157	Шпонка
19.	131127	Винт установочный	50.	131158	Распорка
20.	131128	Гайка стопорная	51.	131159	Ролик гофрировочный (комплект)
21.	131129	Винт установочный	52.	131160	Гайка
22.	131130	Винт	53.	131161	Вал ведущий
23.	131131	Шарик	54.	131162	Ролик завальцовочный малый (комплект)
24.	131132	Штифт	55.	131163	Ролик развальцовочный (комплект)
25.	131133	Крышка	56.	131164	Ролик отбортовочный (комплект)
26.	131134	Болт	57.	131165	Ролик завальцовочный большой (комплект)
27.	131135	Гайка регулировочная	58.	131166	Ролик для закатки кромок (комплект)
28.	131136	Шестерня ведущая	59.	131167	Ключ специальный
29.	131137	Шестерня ведомая	60.	131168	Ручка
30	131138	Пластина квадратная	61.	131169	Болт ручки
31	131139	Винт	62.	131170	Масленка



Уважаемый покупатель!

Вы приобрели кромкогибочную машину с ручным приводом, изготовленную в КНР под контролем российских специалистов по заказу ООО «ЭНКОР-ИНСТРУМЕНТ-ВОРОНЕЖ». Перед вводом в эксплуатацию кромкогибочной машины с ручным приводом внимательно и до конца прочтите настоящее руководство по эксплуатации и сохраните его на весь срок использования.

## СОДЕРЖАНИЕ

1. ОБЩИЕ УКАЗАНИЯ
  2. ТЕХНИЧЕСКИЕ ДАННЫЕ
  3. КОМПЛЕКТНОСТЬ
  4. УКАЗАНИЯ ПО ТЕХНИКЕ БЕЗОПАСНОСТИ
    - 4.1. Общие указания по обеспечению безопасности при работе
    - 4.2. Дополнительные указания по обеспечению безопасности
  5. РАСПАКОВКА
  6. УСТРОЙСТВО
  7. СБОРКА
  8. ПОДГОТОВКА К РАБОТЕ И РЕГУЛИРОВКА
    - 8.1. Установка роликов
    - 8.2. Регулировка положения верхнего ролика
    - 8.3. Регулировка горизонтального положения верхнего ролика
    - 8.4. Регулировка стопоров ширины кромки
  9. ПОРЯДОК РАБОТЫ
  10. ТЕХНИЧЕСКОЕ ОБСЛУЖИВАНИЕ
  11. ТРАНСПОРТИРОВКА И ХРАНЕНИЕ
  12. РЕКОМЕНДУЕМЫЕ ИНСТРУМЕНТЫ И ОСНАСТКА
  13. ГАРАНТИЙНЫЕ ОБЯЗАТЕЛЬСТВА
  14. ВОЗМОЖНЫЕ НЕИСПРАВНОСТИ И МЕТОДЫ ИХ УСТРАНЕНИЯ
- СХЕМА СБОРКИ  
ДЕТАЛИ СБОРКИ

Настоящее руководство по эксплуатации предназначено для изучения и правильной эксплуатации кромкогибочной машины с ручным приводом «Корвет 520».

Надёжность работы кромкогибочной машины с ручным приводом и срок ее службы во многом зависят от грамотной эксплуатации. Перед использованием кромкогибочной машины с ручным приводом необходимо внимательно ознакомиться с настоящим руководством.

### 1. ОБЩИЕ УКАЗАНИЯ

1.1. Кромкогибочная машина с ручным приводом «Корвет 520» (далее машина) предназначена для загиба, отбортовки и закатки кромок на листовой мягкой стали или другом листовом материале из мягких цветных металлов.

1.2. Машина предназначена для эксплуатации в следующих условиях:

- температура окружающей среды от 1° до 35° С;

4

- относительная влажность воздуха до 80% при температуре 25° С.

1.3. Приобретая машину, проверьте ее работоспособность, комплектность.

1.4. После продажи машины претензии по некомплектности не принимаются.

### 2. ТЕХНИЧЕСКИЕ ДАННЫЕ

2.1. Основные параметры машины приведены в таблице 1.

Таблица 1.

Наименование параметра	Значение параметра
Максимальная толщина изгибаемой стали, мм	0,8
Расстояние между центрами валов, мм	50
Глубина зева, мм	177
Габаритные размеры машины, мм	550 x 400 x 830
Размеры упаковки, мм	500 x 450 x 160
Масса (нетто/брутто), кг	22/24

Код для заказа 27520

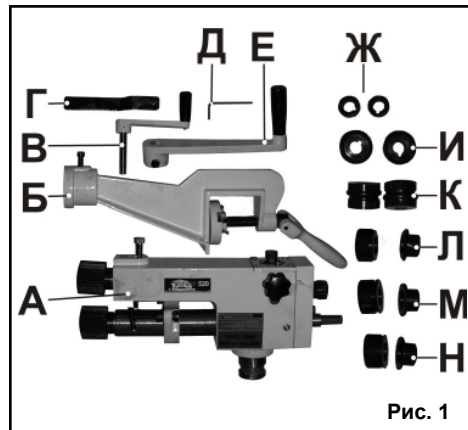
2.2. Максимальная толщина обрабатываемого материала представлена в таблице 2.

Таблица 2.

№	Наименование материала	Максимально допустимая толщина, мм
1.	Листовая сталь	0,8
2.	Нержавеющая сталь	0,5
3.	Кровельное железо	0,6
4.	Алюминий	1,4
5.	Латунь	0,8
6.	Латунь отожженная	1,1
7.	Бронза отожженная	0,85
8.	Медь	0,9
9.	Медь отожженная	1,1

### 3. КОМПЛЕКТНОСТЬ (Рис.1.)

А. Кромкогибочная машина	1 шт.
Б. Основание	1 шт.
В. Рукоятка регулировочная	1 шт.
Г. Ключ специальный	1 шт.
Д. Ключ шестигранный	1 шт.
Е. Рукоятка приводная	1 шт.
Ж. Кольцо распорное (комплект из 2 колец)	1 шт.
И. Ролики отбортовочные (комплект из 2 роликов)	1 шт.
К. Ролики кромкогибочные (комплект из 2 роликов)	1 шт.
Л. Ролики кромкозакаточные (комплект из 2 роликов)	1 шт.
М. Ролики завальцовочные большие (комплект из 2 роликов)	1 шт.



9

### 14. ВОЗМОЖНЫЕ НЕИСПРАВНОСТИ И МЕТОДЫ ИХ УСТРАНЕНИЯ

Неисправность	Возможная причина	Действия по устранению
Ролики прорезают металл.	Слишком маленький зазор между роликами.	Отрегулировать зазор между роликами при помощи ручки регулировочной.
Ролики не создают правильную форму.	Ролики неправильно отрегулированы.	Отрегулировать ролики при помощи регулировочной гайки.
	Ослаблен регулировочный винт.	Закрепить регулировочный винт.
	Слишком большая толщина металла детали.	Не превышать максимально допустимую толщину металла для обрабатываемой заготовки.
Приводная рукоятка вращается с трудом.	Ослаб регулировочный блок или находится в неправильном положении.	Отрегулировать установочные винты, закрутить стопорные гайки. Ослабить винт и отрегулировать положение регулировочного блока поворотом регулировочного болта. Закрепить винт.
	Неправильная смазка машины.	Смазать в соответствии с разделом «Техническое обслуживание».

сервационной смазкой.

## 12. РЕКОМЕНДУЕМЫЕ ИНСТРУМЕНТЫ И ОСНАСТКА

Для создания удобств, при работе с машиной



## 13. ГАРАНТИЙНЫЕ ОБЯЗАТЕЛЬСТВА

ООО «Энкор - Инструмент - Воронеж» осуществляет гарантийный ремонт по предъявлению товарного чека. Гарантийный срок составляет 6 месяцев, считая с момента продажи. Срок службы – 5 лет. Повреждения, произошедшие вследствие естественного износа, неправильного хранения и обслуживания, перегрузки или неправильной эксплуатации, не подлежат гарантийному ремонту. Повреждения, возникшие из-за некачественного материала или по вине изготовителя, устраняются бесплатно.

С гарантийными обязательствами ознакомлен и согласен:

\_\_\_\_\_ , \_\_\_\_\_  
дата подпись покупателя

8

рекомендуем приобрести опору роликовую (Рис.5), которая облегчит работу с заготовками большой длины как при подаче заготовки на обработку, так и при передаче готового изделия после обработки.

Сервис-Центр  
тел./ факс (4732) 39-24-86  
E-mail: petrovich@enkor.ru  
E-mail: orlova@enkor.ru

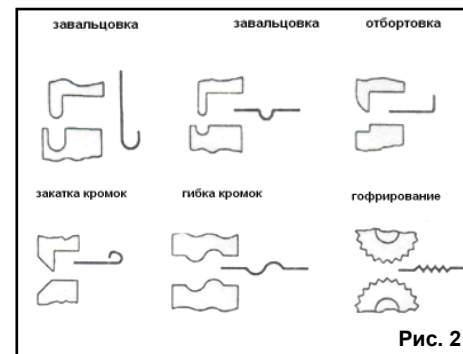
Изготовитель:  
ШАНХАЙ ДЖОЕ ИМПОРТ ЭНД ЭКСПОРТ КО.,  
ЛТД.  
Китай-Рм 339, № 551 ЛАОШАНУЧУН, ПУДОНГ,  
ШАНХАЙ, П.Р.

Импортер:  
ООО «Энкор - Инструмент - Воронеж»:  
394018, Воронеж, пл. Ленина, 8.  
Тел./факс: (4732) 39-03-33  
E-mail: opt@enkor.ru

5

Н. Ролики завальцовочные малые (комплект из 2 роликов)	1 шт.
Упаковка	1 шт.
Руководство по эксплуатации	1 экз.

Профили роликов входящих в комплект к машине показаны на Рис.2.



## 4. УКАЗАНИЯ ПО ТЕХНИКЕ БЕЗОПАСНОСТИ

**4.1. Общие указания по обеспечению безопасности при работе.**

**ПРЕДУПРЕЖДЕНИЕ:** не эксплуатируйте машину до тех пор, пока внимательно не ознакомитесь с изложенными в «Руководстве» рекомендациями. К работе с машиной допускаются рабочие имеющие соответствующую квалификацию и подготовку. **ЗАПРЕЩАЕТСЯ** работать с машиной в состоянии алкогольного или наркотического опьянения, под воздействием лекарственных препаратов.

4.1.1. Ознакомьтесь с назначением, принципом действия, приемами работы и максимальными возможностями Вашей машины.

4.1.2. Правильно устанавливайте и всегда держите в рабочем состоянии весь инструмент, оснастку и средства индивидуальной защиты.

4.1.3. Запрещается работа с машиной в помещениях с относительной влажностью воздуха более 80%. Позаботьтесь о хорошем освещении места работы.

4.1.4. Дети и посторонние лица должны находиться на безопасном расстоянии от места работы с машиной.

4.1.5. Не перегружайте машину. Ваша работа будет выполнена лучше и закончится быстрее, если вы будете выполнять ее так, что бы машина не перегружалась.

4.1.6. Используйте машину только по назначению. Не допускается самостоятельное проведение модификаций машины, а также исполь-

зование машины для работ, на которые она не рассчитана.

4.1.7. Одевайтесь правильно. При работе с машиной не надевайте излишне свободную одежду, перчатки, галстуки, украшения. Они могут попасть в подвижные детали машины. Всегда работайте в нескользящей обуви и убирайте назад длинные волосы.

4.1.8. Всегда работайте в защитных очках, обычные очки таковыми не являются, поскольку не противостоят ударам. Для защиты рук от повреждений об острые кромки заготовок используйте рукавицы.

4.1.9. Не наклоняйтесь над работающей машиной. Работайте в соответствующей обуви и сохраняйте равновесие.

4.1.10. Контролируйте исправность машины, правильность регулировки и правильность установок под планируемые операции. Любая неисправная деталь должна немедленно ремонтироваться или заменяться.

4.1.11. Содержите машину в чистоте, в исправном состоянии, правильно ее обслуживайте.

4.1.12. Используйте только рекомендованные комплектующие. Соблюдайте указания, прилагаемые к комплектующим. Применение несоответствующих комплектующих может стать причиной несчастного случая.

**4.2. Дополнительные указания по обеспечению безопасности.**

**ОСТОРОЖНО:** Начинайте работу с машиной только после того, как полностью соберёте и проверите её в соответствие с указаниями данного руководства по эксплуатации.

4.2.1. Перед первым использованием машины обратите внимание на правильность сборки и надежность ее установки.

**ВНИМАНИЕ!** Держите руки вне рабочей области.

**ЗАПРЕЩАЕТСЯ** эксплуатация машины вблизи воспламеняющихся жидкостей или газов, во взрывоопасных помещениях или помещениях с химически активной средой, разрушающей металлы.

4.2.2. Используйте инструмент или оснастку, которые предназначены для этой машины.

4.2.3. Перед началом работы уберите стружку, лишние заготовки, обрезки и т.д.

4.2.4. Проверьте и убедитесь в отсутствии инородных предметов в заготовке и на заготовке.

4.2.5. Будьте особенно внимательны при обработке больших, очень маленьких или неудобных заготовок. Используйте дополнительные опорные поверхности при обработке длинных заготовок.

4.2.6. Не обрабатывайте этой машиной заго-

товки, которые настолько малы, что Вы не можете их надежно удерживать.

4.2.7. Не прикасайтесь к оснастке во время работы машины

4.2.8. Всегда будьте внимательны, особенно при выполнении повторяющихся, монотонных действий. Не успокаивайтесь ошибочным чувством безопасности.

4.2.9. Работая с машиной необходимо помнить о максимальных возможностях машины.

4.2.10. Избегайте неудобных положений рук, т.к. при внезапном соскальзывании одна или обе руки могут оказаться рядом с инструментом.

4.2.11. К работе с машиной допускаются рабочие имеющие соответствующую квалификацию и подготовку.

4.2.12. Содержите машину в чистоте. Ручка должна быть сухой, чистой и свободной от смазочных материалов.

4.2.13. Не работайте неисправной или поврежденной машиной.

4.2.14. По окончании работы очистите машину от пыли и грязи.

4.2.15. Если Вы не используете машину, уберите ее в запираемое помещение, недоступное детям.

4.2.16. Ремонт машины должен выполняться только в специализированном Сервисном центре.

## 5. РАСПАКОВКА

5.1. Открыть коробку и извлечь все комплектующие детали и узлы.

5.2. Проверить комплектность машины согласно Разделу 3.

5.3. Освободите узлы и детали от консервационной смазки.

**ВНИМАНИЕ:** На некоторые детали нанесено защитное покрытие. Для обеспечения правильной сборки и работы снимите это покрытие. Защитное покрытие удаляется уайт-спиритом с помощью мягкой салфетки. Растворители могут повредить поверхность. Для очистки окрашенных, пластмассовых и резиновых деталей используйте мыло и воду. Тщательно протрите все детали чистой сухой салфеткой и слегка смажьте жидким машинным маслом все неокрашенные поверхности.

## 6. УСТРОЙСТВО (Рис.3)

1. Ручка зажимная
2. Основание
3. Кожух ведущего вала
4. Пластина стопорная
5. Стопор
6. Вал ведущий

6

7. Ролики
8. Вал ведомый
9. Рукоятка регулировочная
10. Винт
11. Корпус
12. Болт регулировочный
13. Винт
14. Гайка регулировочная
15. Рукоятка приводная
16. Болт
17. Болт стопорный

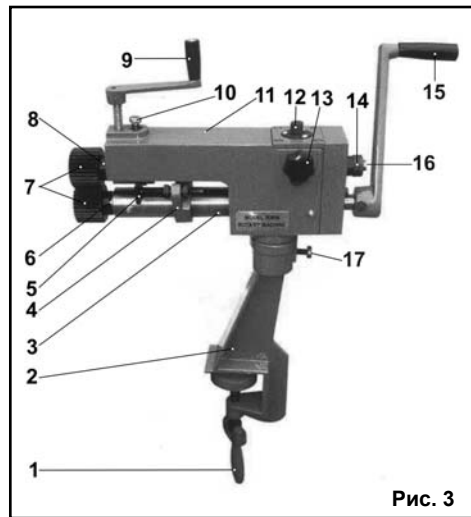


Рис. 3

## 7. СБОРКА

- 7.1. Вставьте кромкогибочную машину (А) в основание (Б) (Рис.1).
- 7.2. Зафиксируйте болт стопорный (17) (Рис.3).
- 7.3. Установите рукоятку приводную (15) на хвостовик ведущего вала машины (6) и зафиксируйте ее винтом на рукоятке (15) (Рис.3).
- 7.4. Установить рукоятку регулировочную (9) на кромкогибочную машину (Рис.3).

## 8. ПОДГОТОВКА К РАБОТЕ И РЕГУЛИРОВКА

- 8.1. Установка роликов (Рис.4).**
- 8.1.1. Выберите ролики необходимого вида для предполагаемой операции.
  - 8.1.2. Используя специальный ключ (Г) отверните гайки (19) на ведущем (6) и ведомом (8) валах машины.
  - 8.1.3. Снимите, установленные на заводе, ролики для гофрирования (7) с ведущего (6) и ведомого (8) валов машины.
  - 8.1.4. Установить распорные кольца (Ж) (Рис.1) на ведущий (6) и ведомый (8) валы машины.
  - 8.1.5. Установите на ведущий (6) и ведомый (8)

валы выбранный комплект роликов.

8.1.6. Используя специальный ключ (Г) заверните гайки (19) на ведущем (6) и ведомом (2) валах машины.

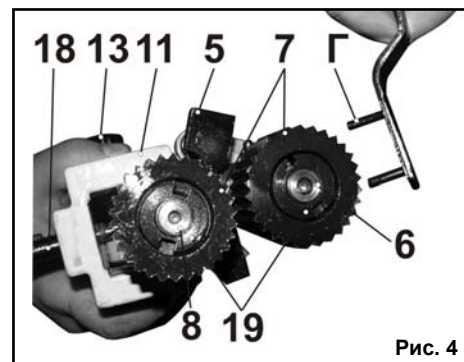


Рис. 4

## 8.2. Регулировка положения верхнего ролика (Рис.3).

- 8.2.1. Вращением регулировочной рукоятки (9) установить зазор между роликами (7) в зависимости от толщины обрабатываемого материала.
- 8.2.2. Винтом (10) зафиксировать зазор между роликами (7).

## 8.3. Регулировка горизонтального положения верхнего ролика (Рис.3).

- 8.3.1. Болтом (16) под регулировочной гайкой (14) ослабить регулировочную гайку (14).
- 8.3.2. Вращением регулировочной гайки (14) отрегулировать горизонтальное положение верхнего ролика на ведомом валу (8).
- 8.3.3. Болтом (16) под регулировочной гайкой (14) зафиксировать горизонтальное положение верхнего ролика на ведомом валу (8).

## 8.4. Регулировка стопоров ширины кромки (Рис.3).

- 8.4.1. Отверните шестигранным ключом (Д) (Рис.1) винт стопорной пластины (4).
- 8.4.2. Переместите стопорную пластину (4) по кожуху ведущего вала (3) на необходимое расстояние.
- 8.4.3. Заверните шестигранным ключом (Д) (Рис.1) винт стопорной пластины (4).
- 8.4.3. Вращением гаек стопоров (5) установите необходимый размер кромки.

## 9. ПОРЯДОК РАБОТЫ

- 9.1. Установите машину на устойчивое основание (стол или верстак) прикрутив ее зажимной ручкой (1). Ослабив стопорный болт (17) поверните машину на угол необходимый для проведения технологической операции вокруг горизонтальной оси. Зафиксируйте это положение

7

- стопорным болтом (17) (Рис.3).
  - 9.2. Установите ролики соответствующие вашей технологической операции согласно п.8.1.
  - 9.3. Отрегулируйте положение верхнего ролика в зависимости от толщины обрабатываемого материала согласно п.8.2.
  - 9.4. Отрегулируйте горизонтальное положение верхнего ролика согласно п.8.3.
  - 9.5. Отрегулируйте стопора ширины кромки согласно п.8.4.
  - 9.6. Вставить заготовку между роликами и плавно провернуть приводную рукоятку.
  - 9.7. Проверить полученную деталь. При необходимости провести повторную, более точную регулировку согласно разделу 8.
  - 9.8. Некоторые операции необходимо проводить в несколько проходов.
- Примечание:** На рис.5 приведены примеры некоторых операций выполняемых на кромкогибочной машине.

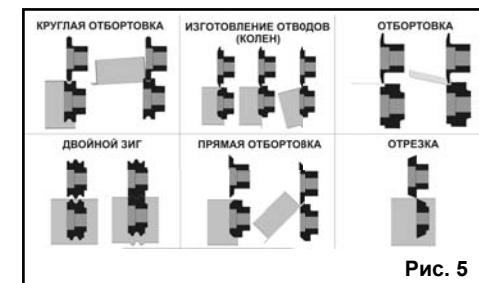


Рис. 5

## 10. ТЕХНИЧЕСКОЕ ОБСЛУЖИВАНИЕ

- 10.1. Все открытые неокрашенные поверхности смажьте тонким слоем жидкого масла.
- 10.2. Смажьте ведущий вал (6) через масленки установленные на кожухе (3), жидким маслом (Рис.3).
- 10.3. Смажьте ведущую и ведомую шестерни (поз.28, 29) на схеме сборки.

## 11. ТРАНСПОРТИРОВКА И ХРАНЕНИЕ

Перед транспортировкой машины на существенные расстояния необходимо очистить ее от грязи и пыли, разобрать и уложить все детали в упаковку так, как они были упакованы при продаже.

Переносить машину следует с учетом ее массы, при необходимости используя специальные подъемные устройства.

Хранить машину необходимо при нормальной температуре в сухом прохладном помещении не доступном для детей. При этом, все детали должны быть чистыми. При длительном хранении рекомендуется смазать неокрашенные металлические поверхности и соединения кон-