

**ИНСТРУКЦИЯ ПО ЭКСПЛУАТАЦИИ МОТОКУЛЬТИВАТОРА**

**T 1.6/300 F EPG**

**PATRIOT**  
**GARDEN**

<b>1. Содержание</b>	
2. Меры предосторожности	1
3. Обозначение	2
4. Сборка	3
5. Включение культиватора	4
6. Фреза	5
7. Смазка	6
8. Обслуживание и хранение	6
9. Устранение неисправностей	7
10. Технические характеристики	7

## 2. Меры предосторожности

- Внимательно ознакомьтесь с настоящим руководством пользователя до того, как начнете эксплуатировать культиватор.
- Запрещается использовать оборудование детям.
- Не работайте с культиватором, если вы утомлены, нездоровы, принимали алкоголь или лекарства, замедляющие реакцию.

При работе с культиватором обязательно используйте специальную рабочую обувь, средства защиты органов зрения и слуха. Не надевайте свободную одежду.

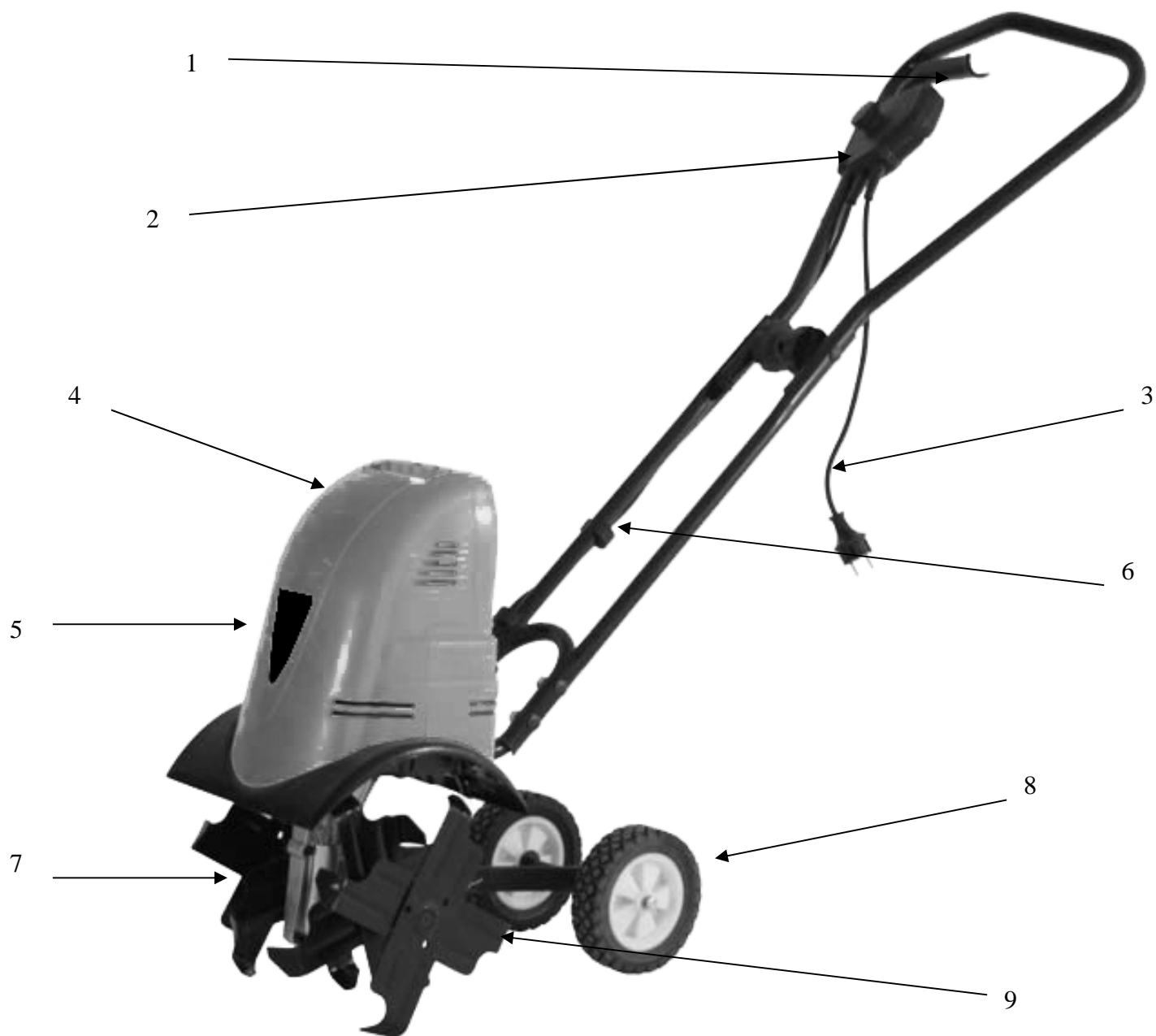
- Перед включением культиватора убедитесь в наличии хорошей опоры и способности удерживать равновесие.
- Удалите всех посторонних лиц на расстояние не менее 10 метров от места работы с использованием культиватора.
- Не эксплуатируйте культиватор вблизи взрывоопасных жидкостей, газов и др. веществ. Оборудование может быть источником искр, которые могут стать причиной возгорания.
- Не начинайте эксплуатацию, пока территория не освобождена от посторонних предметов.
- Все работы ремонтные работы, не описанные в настоящем руководстве должны производиться только специально обученным персоналом в авторизованном сервисном центре. Перед выполнением ремонта убедитесь в том, что питание отключено.
- Используйте только оригинальные запасные части.
- Передавайте культиватор аренду только лицам, ознакомленным с правилами ее эксплуатации.
- Всегда предоставляйте руководство пользователя вместе с

культиватором.

проконсультируйтесь с местными органами власти относительно правил утилизации механических агрегатов. С целью соблюдения правил утилизации электрооборудования, оно подлежит обязательной сдаче в специальный центр.



### 3. Обозначение



1. Рычаг включения
2. Предохранительная кнопка
3. Шнур питания
4. Ручка для переноски
5. Двигатель
6. Крепление шнура питания
7. Масленка для заправки смазки
8. Опорные колеса
9. Регулятор опорных колес

#### 4. Сборка

Соберите раму, используя прилагающиеся болты.

Установите крепления для шнура питания, как показано на рисунке.



Установите рукоятку и зафиксируйте ее винтами, как показано на рисунке.

Установите крепление шнура на рукоятку, как показано на рисунке.

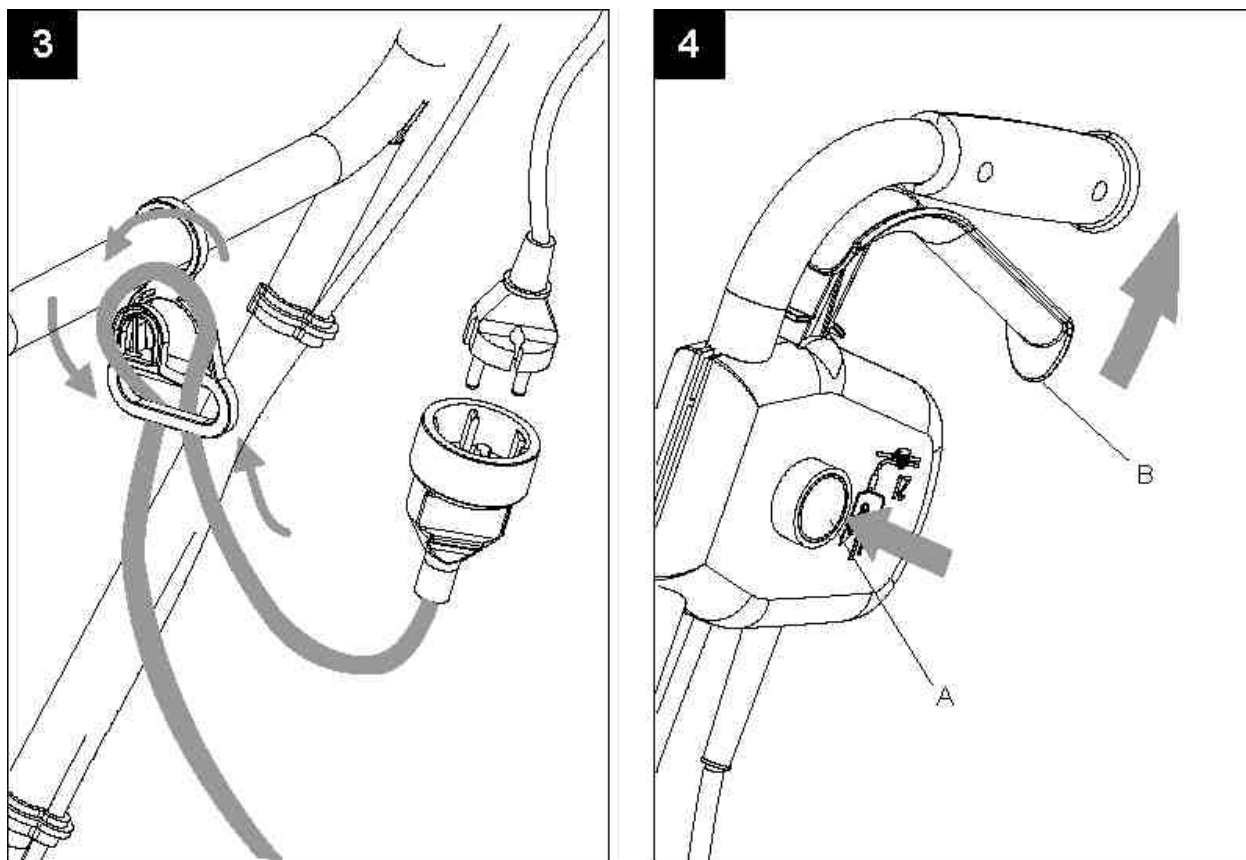


Установите опорные колеса. С помощью винта можно установить требуемую высоту колес. Не забудьте после установки высоты колес затянуть фиксирующие винты.



## 5. Включение машины

Подключите шнур питания к сети и убедитесь в надежности его крепления в соответствующем устройстве. (Рис. 3)



Включите культиватор, нажав на предохранительную кнопку А, потянув затем рычаг В в сторону рукоятки. После включения двигателя отпустите кнопку А.

Для выключения двигателя отпустите рычаг В.

### Советы

Включайте культиватор только после доставки ее к месту эксплуатации.

Всегда удерживайте машину двумя руками.

Во избежание повреждения удлинителя кабеля, следите, чтобы он всегда находился сзади вас.

Движение культиватора вперед осуществляется под действием фрез.

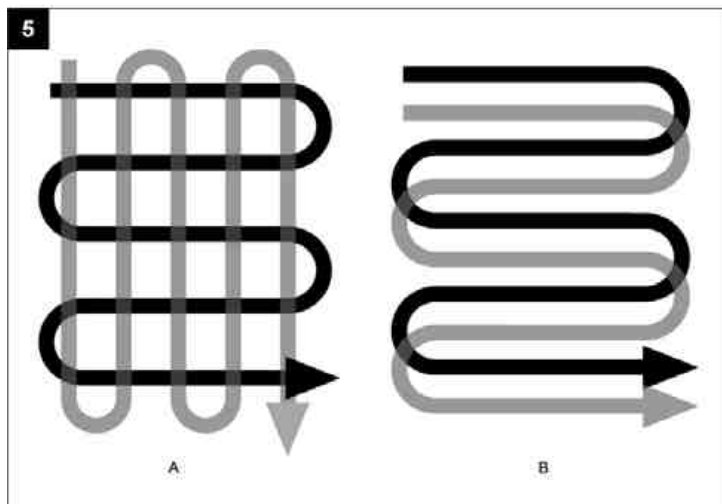
Фрезы должны погружаться в грунт медленно.

Не забудьте перед началом эксплуатации отрегулируйте высоту рамы опорных колес.

При глубокой обработке грунта наиболее эффективным методом является движение культиватора сначала вперед на расстояние вытянутых рук, затем подтягивание ее в обратном направлении (к себе), после чего снова дать ей уйти вперед под действием фрез.

Фрезы должны всегда работать на максимальной скорости. Не допускайте перегрузок.

Если фрезы зарываются глубоко в грунт, извлекайте их, покачивая культиватор из стороны в сторону и притормаживая, пока они не освободятся.

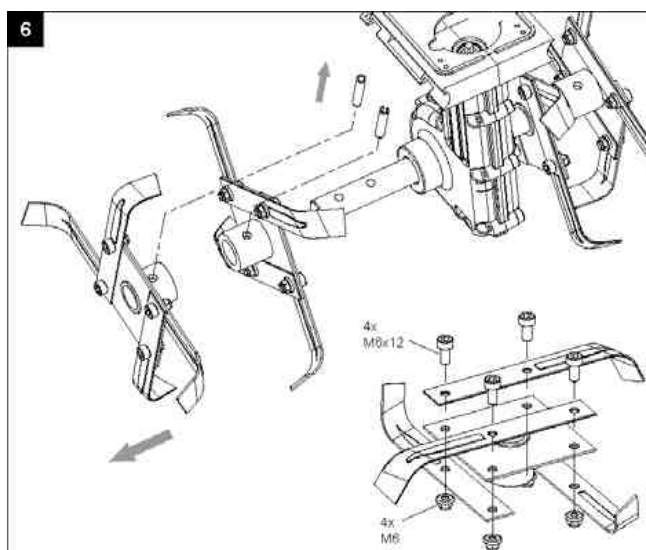


При подготовке участка к посеву обрабатывайте почву, используя маршруты, указанные на рисунках.

### 6. Фреза

Если фрезы изношены или сломаны, их можно заменить. Отсутствие должного ухода за фрезами приводит к снижению эффективности культивации или перегрузке двигателя. При работе с фрезами всегда используйте защитные перчатки.

Замена фрез производится только в комплекте. При замене фрез вначале удалите наружный шплинт и наружную фрезу, а затем, внутренний шплинт и внутреннюю фрезу (см. рис. 6).



## 7. Смазка

Все зубчатые передачи поставляются с заводской смазкой. Регулярно проверяйте уровень масла.

Положите культиватор на левый бок. Удалите грязь вокруг заливной горловины во избежание ее попадания внутрь при удалении пробки.

Заполните резервуар маслом до нижнего среза горловины. Завинтите пробку.

Для снятия фрез необходимо выбить шплинт.



## 8. Обслуживание и хранение

После каждого использования удаляйте с культиватора грязь и траву. Перед длительным хранением, для предотвращения коррозии, покройте все металлические детали смазкой.

Используйте только оригинальные запасные части



## 9. Устранение неисправностей

Неисправность	Причина	Решение
Двигатель не запускается	Отсутствует питание	Проверьте состояние проводов и источника тока.
	Отказ предохранительной кнопки	Обратитесь в мастерскую, имеющую полномочия от производителя
	Сработало реле перегрева	А. Уменьшите глубину обработки почвы. Б. Удалите посторонние материалы. В. Слишком плотный грунт. Уменьшите глубину обработки и медленно перемещайте культиватор поочередно вперед и назад. Повторное включение допускается через 15 минут.
Чрезмерный или нетипичный шум	Заклинивание фрезы	Выключите культиватор и дайте ему полностью остановиться . Удалите посторонние материалы.
	Отсутствие смазки	Обратитесь к уполномоченному дилеру.
	Ослабление болтовых соединений, гаек или защитных элементов.	Подтянуть. Если шум остался, обратитесь в мастерскую, уполномоченную изготовителем.
Чрезмерная вибрация	Слишком большая глубина обработки почвы	Замените фрезы или обратитесь в мастерскую, уполномоченную изготовителем
	Слишком большая глубина обработки почвы	Установите правильную глубину.
Низкая эффективность работы	Слишком малая глубина обработки почвы	Установите правильную глубину.
	Чрезмерный износ фрезы	Замените фрезу или обратитесь в мастерскую, уполномоченную изготовителем

## 10. Технические характеристики

Модель	<b>T 1.6/300 F EPG</b>
Источник питания	230 В, 50 Гц
Потребляемая мощность	1390 Вт
Ширина захвата	260 мм
Максимальная глубина обработки почвы	230 мм
Уровень шума	93 дБ(А)
Масса	14 кг
Частота вращения	около 250 об./мин.



\*

# ГАРАНТИЙНЫЙ ТАЛОН № \_\_\_\_\_

Наименование изделия \_\_\_\_\_

Модель \_\_\_\_\_

Заводской номер \_\_\_\_\_

Дата продажи \_\_\_\_\_

Наименование и штамп  
торговой организации \_\_\_\_\_

С правилами эксплуатации условиями гарантии ознакомлен.  
Претензий к комплектации и внешнему виду не имею.

Покупатель \_\_\_\_\_

Адрес сервисного центра:  
109202, г. Москва, ул. 1-я Фрезерная, д.2/1.  
проходная «Энергофрезер»  
заезд со стороны ш Фрезер  
тел.: (495) 673-68-98, мес.: 598.

Дата приемки \_\_\_\_\_

Подпись клиента \_\_\_\_\_

Дата приемки \_\_\_\_\_

Подпись клиента \_\_\_\_\_

Дата приемки \_\_\_\_\_

Подпись клиента \_\_\_\_\_

Дата выдачи \_\_\_\_\_

Подпись клиента \_\_\_\_\_

Дата выдачи \_\_\_\_\_

Подпись клиента \_\_\_\_\_

Дата выдачи \_\_\_\_\_

Подпись клиента \_\_\_\_\_

№ \_\_\_\_\_ \*

№ \_\_\_\_\_ \*

№ \_\_\_\_\_ \*

## Гарантийные условия

Гарантийный талон является документом, дающим право на гарантийное обслуживание приобретенного инструмента. Гарантия покрывает расходы только на работу и запасные части. Стоимость почтовых отправок, страховки и отгрузки изделий для ремонта не входит в гарантию. В случае утери гарантийного талона, владелец лишается права на гарантийное обслуживание.

## Гарантийные обязательства

Гарантийный срок эксплуатации инструмента составляет 6 12 месяцев со дня продажи розничной сетью (при использовании изделия в предпринимательской деятельности гарантийный срок составляет 3 (три) месяца со дня продажи).

Дефекты сборки инструмента, допущенные по вине изготовителя, устраняются бесплатно в течении 30 (тридцати) дней со дня предоставления потребителем требований об устранении недостатков изделия, после проведения техническим центром диагностики изделия.

Гарантийный ремонт осуществляется при соблюдении следующих условий:

1. имеется в наличии товарный или кассовый чек и гарантийный талон с указанием в нем заводского (серийного) номера инструмента, даты продажи, подписи покупателя, штампа торгового предприятия.

2. предоставление неисправной продукции в комплекте с рабочим органом.

Гарантийное обслуживание не предоставляется:

1. на неправильное и нечеткое заполнение гарантийного талона;
2. на инструмент, у которого не разборчив или изменен серийный номер;
3. на последствия самостоятельного ремонта, разборки, чистки и смазки инструмента в гарантийный период (не требуемых по инструкции эксплуатации), о чем свидетельствует т, например: заломы на шлицевых частях крепежа корпусных деталей;
4. на инструмент, который эксплуатировался с нарушениями инструкции по эксплуатации или не по назначению;
5. на повреждения, дефекты, вызванные внешними механическими воздействиями, воздействием агрессивных средств и высоких температур или иных внешних факторов, таких как дождь, снег, повышенная влажность и др.;
6. на неисправности, вызванные попаданием в инструмент инородных тел, небрежным или плохим уходом, повлекшим за собой выход из строя инструмента;
7. на неисправности, возникшие в следствии перегрузки, повлекшие выход из строя двигателя, трансформатора или других узлов и деталей, а также в следствии несоответствия параметров электросети номинальному напряжению;
8. на неисправности, вызванные использованием некачественного бензина;
9. на неисправности, вызванные использованием неоригинальных запасных частей, принадлежностей и моторного масла не соответствующей классификации ТС, которое вызывает повреждение двигателя, уплотнительных колец, топливопроводов или топливного бака;
10. на неисправности, вызванные работой на тормозе цепи, что приводит к оплавлению корпуса;
11. на естественный износ изделия и комплектующих в результате интенсивного использования;
12. на такие виды работ, как регулировка, чистка, смазка и прочий уход;
13. предметом гарантии не является неполная комплектация изделия, которая могла быть обнаружена при продаже изделия.

Гарантийное обслуживание не распространяется на узлы и детали, являющимися расходными, быстроизнашивающимися материалами, к которым относятся:

пильная цепь и лента, пильная шина, ножи, триммерные головки, соединительные муфты, угольные щетки, ведущие и ведомые звездочки, болты, гайки, направляющие ролики, уплотнения, защитные кожухи, приводные ремни и шкивы, гибкие валы, крыльчатки, фланцы крепления, элементы натяжения и крепления режущих органов, резин, амортиз., резин. уплотнители., червячное колесо привода масляного насоса, детали механизма стартера, свечи зажигания, лента тормоза цепи, воздушный и топливный фильтра, крышка бачков, включатель зажигания, рычаг воздушной заслонки, пружина сцепления.

Адреса региональных сервисных центров:

- г. Брянск ИП Тимошкин Сергей Николаевич 241031 ул. Бурова д. 14, тел. (4832) 68 71 75, (4832) 33 34 06  
г. Брнаул ООО «Мото Мир сервис» 630040 ул. Никитина, д. 111 тел. (3852) 65 93 52  
г. Байск ПБЮЛ Водяной Игорь Владимирович 693322 ул. Социалистическая, д. 1 (3854) 303 204  
г. Высоковск ИП Кучин 141650 Московская обл., Клинский район, ул. Красноармейская, д. 37 «А» тел. (49624) 6 35 03; (926) 512 90 22  
г. Владимир ООО «ЭлектронСервис» 600022 ул. НовоЯмская д. 73 тел. (4922) 24 08 19  
г. Екатеринбург «Инструмент Торг» 620078 ул. Мира, д. 34, под. 3, тел. (343) 268 37 00, (343) 375 31 86  
г. Ижевск СЦ «ТМ»Сервис» 426057 ул. Красноармейская 127 тел. (3412) 51 25 53  
г. Кемерово ООО «БинКемерово сервис» 650010 ул. Рудничная д. 3, тел. (3842) 496 887  
г. Казань ИП Станкевич В.А. 420061 ул. Галеева, д. 12, тел. (843) 274 91 50  
г. Краснодар ООО «Бензо Темп» 350080 ул. Бородинская, 150, тел. 8 (918) 485 20 08, 8 (861) 266 46 82  
г. Липецк ООО «Арсенал» 398001 ул. 8 Марта д. 13 тел. (4742) 35 32 15, (4742) 74 06 96, (4742) 74 66 76  
г. Москва СЦ «Джи Ти» 109202, ул. 1 ая Фрезерная, д. 2/1, тел. (495) 673 68 98  
г. Москва ИП Кузнецов Андрей Анатольевич 109125 1й Саратовский пр., д. 5 кор. 2 тел. (495) 70 49 75  
г. Москва ООО «Партнер — 7000» 14 км. МКАД (Внутренняя сторона) пав. №5 магазин С12 (495) 940 93 81, (495) 355 33 70.  
г. Москва СЦ «Евросервис» ул Щербаковская д 53 тел (495) 640 01 14  
г. Новокузнецк ООО «БИННовокузнецкСервис» 654027 ул. Проспект Курако д. 53 тел. (3843) 79 25 06  
г. Новосибирск ООО «Бин — Сервис» 630123 Мочищенское шоссе 1/1 тел. (383) 213 52 71  
г. Омск «Техносфера» 644011 ул. Енисейская, д. 1, тел. (3812) 70 47 02 , (3812) 38 67 99  
г. Ростов-на-Дону ООО «ИнструментСервис» 344000 ул. пер. Крепостной 181/3, тел. (863) 247 28 97  
г. Ростов-на-Дону СЦ «Мастер»344103 ул. Львовская д.12, тел (863) 278 76 35  
г. Самара «СТИНСервис» 443011 пр. Кирова, 24, корп.40, тел. (8462) 312 01 19  
г. Серпухов ИП Бекренев Григорий Александрович 142200 М.О., Северное ш. д. 6 тел. (4967) 76 12 80  
г. Санкт-Петербург ИП Юганов Артем Павлович 196084 ул. Лиговский пр., д. 260 кор. 4, тел (812) 932 36 88  
г. Ставрополь ООО «Вока и К» 355012 ул. Комсомольская 5 а тел. (8652) 266 518  
г. Ярославль «ТРИОСЕРВИС» 150014 ул. Угличская, д. 12, тел. (4852) 58 11 24, (4852) 45 76 78, (4852) 25 94 83  
г. Ярославль ООО «Бигам» 150044 ул. Выстовочная, д. 12, тел. (4852) 73 76 02

# Отрывной талон №1

Дата приемки \_\_\_\_\_

Подпись клиента \_\_\_\_\_



Дата выдачи \_\_\_\_\_

Подпись клиента \_\_\_\_\_

№ \_\_\_\_\_ \*

# Отрывной талон №2

Дата приемки \_\_\_\_\_

Подпись клиента \_\_\_\_\_



Дата выдачи \_\_\_\_\_

Подпись клиента \_\_\_\_\_

№ \_\_\_\_\_ \*

# Отрывной талон №3

Дата приемки \_\_\_\_\_

Подпись клиента \_\_\_\_\_



Дата выдачи \_\_\_\_\_

Подпись клиента \_\_\_\_\_

№ \_\_\_\_\_ \*

# Отрывной талон №4

Дата приемки \_\_\_\_\_

Подпись клиента \_\_\_\_\_



Дата выдачи \_\_\_\_\_

Подпись клиента \_\_\_\_\_

№ \_\_\_\_\_ \*