



ООО «Энкор-Инструмент-Воронеж»

МАШИНА РУЧНАЯ ЭЛЕКТРИЧЕСКАЯ ПИЛЬНАЯ ПДЭ-1200/55 РУКОВОДСТВО ПО ЭКСПЛУАТАЦИИ



Россия Воронеж ■ www.enkor.ru ■ Артикул 50242

Уважаемый покупатель!

Вы приобрели ручную электрическую пильную машину, изготовленную в КНР с соблюдением требований российских стандартов, под контролем специалистов ООО «ЭНКОР-Инструмент-Воронеж». Перед началом эксплуатации внимательно и до конца прочтите настоящее «Руководство».

СОДЕРЖАНИЕ

1. ОБЩИЕ УКАЗАНИЯ
 2. ТЕХНИЧЕСКИЕ ДАННЫЕ
 3. КОМПЛЕКТНОСТЬ
 4. УКАЗАНИЯ ПО ТЕХНИКЕ БЕЗОПАСНОСТИ
 5. ОСОБЕННОСТИ ЭКСПЛУАТАЦИИ
 - 5.1. Требования к сети электропитания
 - 5.2. Особенности эксплуатации
 6. УСТРОЙСТВО ПИЛЫ
 7. ПОДГОТОВКА К РАБОТЕ И РЕГУЛИРОВКА
 - 7.1 Снятие и установка пильного диска.
 - 7.2. Изменение глубины пропила
 - 7.3. Изменение угла наклона пильного диска
 - 7.4. Установка параллельного упора
 8. ПОРЯДОК РАБОТЫ С ПИЛОЙ
 9. ТЕХНИЧЕСКОЕ ОБСЛУЖИВАНИЕ
 10. ВОЗМОЖНЫЕ НЕИСПРАВНОСТИ И МЕТОДЫ ИХ УСТРАНЕНИЯ
 11. ГАРАНТИЙНЫЕ ОБЯЗАТЕЛЬСТВА
 12. СВИДЕТЕЛЬСТВО О ПРИЕМКЕ И ПРОДАЖЕ
 13. СХЕМА СБОРКИ
 14. ДЕТАЛИ СБОРКИ
- ### ГАРАНТИЙНЫЙ ТАЛОН

Настоящее «Руководство» предназначено для изучения и правильной эксплуатации ручной электрической пильной машины модели "ПДЭ-1200/55".

КОРЕШОК №2 На гарантийный ремонт	КОРЕШОК №1 На гарантийный ремонт
пилы «ПДЭ-1200/55» изъята «.....»200.....года Ремонт произвел/...../	пилы «ПДЭ-1200/55» изъята «.....»200.....года Ремонт произвел/...../
..... линия отреза	
Гарантийный талон ООО «ЭНКОР - ИНСТРУМЕНТ - ВОРОНЕЖ» Россия, 394006, г. Воронеж, пл. Ленина, 8.	Гарантийный талон ООО «ЭНКОР - ИНСТРУМЕНТ - ВОРОНЕЖ» Россия, 394006, г. Воронеж, пл. Ленина, 8.
ТАЛОН №2 На гарантийный ремонт пилы	ТАЛОН №1 На гарантийный ремонт пилы
«ПДЭ-1200/55» зав. №	«ПДЭ-1200/55» зав. №
Изготовлен «.....»/...../ М. П.	Изготовлена «.....»/...../ М. П.
Продана _____ наименование торго или штамп	Продана _____ наименование торго или штамп
Дата «.....» 200.....г _____ подпись продавца	Дата «.....» 200.....г _____ подпись продавца
Владелец адрес, телефон	Владелец адрес, телефон
.....
.....
Выполнены работы по устранению дефекта	Выполнены работы по устранению дефекта
.....
Дата «.....» 200.....г _____ подпись механика	Дата «.....» 200.....г _____ подпись механика
Владелец пилы _____ личная подпись	Владелец пилы _____ личная подпись
Утверждаю _____ руководитель ремонтного предприятия	Утверждаю _____ руководитель ремонтного предприятия
.....
наименование ремонтного предприятия или его штамп	наименование ремонтного предприятия или его штамп
Дата «.....» 200.....г _____ личная подпись	Дата «.....» 200.....г _____ личная подпись
Место для заметок	Место для заметок
.....
.....
.....

14. ДЕТАЛИ СБОРКИ ПИЛЫ "ПДЭ-1200/55 "

*- номер позиции на схеме сборки

№*	Код.	Наименование детали	№*	Код.	Наименование детали
1	234300	Крышка щёткодержателя	46	234342	Кольцо стопорное
2	234301	Щёткодержатель	47	245123	Подшипник 6003
3	234302	Щётка	48	234343	Фланец
4	234303	Корпус мотора	49	234344	Болт М5х12
5	234304	Болт М5х48	50	234345	Болт М5х12
6	234305	Шайба	51	234346	Рычаг замка
7	234306	Шайба	52	234347	Гайка М8
8	234307	Винт ST4x25	53	234348	Фиксатор замка
9	234308	Винт ST4x16	54	234349	Болт М8х20
10	234309	Корпус рукоятки левый	55	234350	Плита основания
11	234310	Ключ	56	234351	Винт барашковый
12	234311	Шнур сетевой	57	234352	Шайба
13	234312	Муфта шнура сетевого	58	234353	Клин распорный
14	234313	Фиксатор шнура сетевого	59	234354	Шайба-гровер
15	234314	Винт	60	234355	Болт М6х10
16	234315	Выключатель	61	234356	Штифт стойки
17	234316	Конденсатор	62	234357	Винт барашковый
18	234317	Корпус рукоятки правый	63	234358	Стойка угловая
19	234318	Статор	64	234359	Опора кожуха
20	234319	Винт ST4x55	65	234360	Указатель
21	234320	Втулка резиновая	66	234361	Шайба
22	245103	Подшипник 608	67	234362	Пружина
23	234321	Ротор	68	234363	Винт
24	245122	Подшипник 6000	69	234364	Винт барашковый
25	234322	Диффузор	70	234365	Пружина
26	234323	Корпус редуктора	71	234366	Прижим параллельного упора
27	234324	Фиксатор шпинделя	72	234367	Штифт
28	234325	Штифт фиксатора	73	234368	Пружина возвратного механизма
29	234326	Колодка верхняя	74	234369	Ролик
30	234327	Колодка нижняя	75	234370	Заглушка ролика
31	234328	Пружина фиксатора	76	234371	Кожух маятниковый
32	234329	Прокладка фиксатора	77	234372	Вкладыш
33	234330	Ось фиксатора	78	234373	Кольцо стопорное
34	234331	Коллектор пылеотвода	79	234374	Фланец опорный
35	234332	Кожух защитный	80	234386	Диск пильный
36	234333	Логотип	81	234375	Фланец наружный
37	234334	Гайка М6	82	234376	Шайба
38	234335	Отбойник	83	234377	Болт М8х16
39	234336	Болт М6х25	84	234378	Ручка кожуха
40	234337	Болт М5х16	85	234384	Упор параллельный
41	245179	Подшипник игольчатый	86	234379	Ротор в сборе
42	234338	Шайба	87	234380	Фиксатор шпинделя в сборе
43	234339	Колесо зубчатое	88	234381	Отбойник в сборе
44	234340	Шпонка	89	234382	Рычаг замка в сборе
45	234341	Вал	90	234383	Ролик в сборе
			91	234385	Винт

1. ОБЩИЕ УКАЗАНИЯ

1.1. Ручная электрическая пильная машина "ПДЭ-1200/55" (далее пила) предназначена для распиловки заготовок из древесины и материалов на ее основе с использованием оснастки, конструктивно совместимой с пилой и предназначенной для выполнения вышеперечисленных работ.

1.2. Данная ручная электрическая пильная машина является технически сложным товаром бытового назначения и относится к электробытовым машинам, предназначенным для использования исключительно для личных, семейных, домашних и иных нужд, не связанных с осуществлением предпринимательской деятельности.

1.3. Пила рассчитана на работу от однофазной сети переменного тока напряжением 220В и частотой 50 Гц.

1.4. Пила предназначена для эксплуатации и хранения в следующих условиях:

- температура окружающей среды от 1⁰ до 35⁰ С;
- относительная влажность воздуха до 80% при температуре 25⁰ С.

1.5. Приобретая пилу, проверьте ее работоспособность и комплектность. Обязательно требуйте от продавца заполнения гарантийного талона и паспорта инструмента, дающих право на бесплатное устранение заводских дефектов в период гарантийного срока. В этих документах продавцом указывается дата продажи инструмента, ставится штамп магазина и разборчивая подпись или штамп продавца.

ВНИМАНИЕ. После продажи пилы претензии по комплектности не принимаются.

2. ТЕХНИЧЕСКИЕ ДАННЫЕ

2.1. Основные параметры пилы приведены в таблице 1.

Таблица 1.

Наименование параметра		Значение параметра
Номинальное напряжение питания, В		220±10%
Частота тока питающей сети, Гц		50
Род тока		Переменный, однофазный
Номинальная потребляемая мощность, Вт		1200
Число оборотов холостого хода, об/мин		5100
Максимальная глубина пропила, мм	под углом 90 ⁰	0÷55
	под углом 45 ⁰	0÷39
Размеры пильного диска, мм		Ø 165 x 20
Масса нетто/ брутто, кг		4 /5,2
Габаритные размеры упаковки, мм		370 x 265 x 230

Код для заказа **50242**

2.2. По электробезопасности пила модели "ПДЭ-1200/55" соответствует II классу защиты от поражения электрическим током по ГОСТ 12.2.013.0-91.

В связи постоянным совершенствованием конструкции и технических характеристик инструмента ООО «ЭНКОР-Инструмент-Воронеж» оставляет за собой право вносить изменения в конструкцию и комплектацию данного изделия.

3
3. КОМПЛЕКТНОСТЬ (Рис.1.)

Наименование	Количество
А. Пила	1шт.
Б. Ключ для замены диска	1шт.
В. Болт крепления пильного диска	1шт.
Г. Фланец наружный	1шт.
Д. Фланец внутренний	1шт.
Е. Диск пильный	1шт.
Ж. Упор параллельный	1шт.
Руководство по эксплуатации	1шт.
Картонная коробка	1шт.

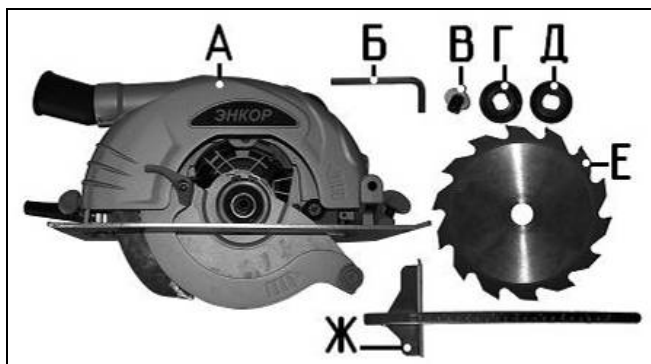


Рис.1

4. УКАЗАНИЯ ПО ТЕХНИКЕ БЕЗОПАСНОСТИ

ПРЕДУПРЕЖДЕНИЕ: не подключайте пилу к сети питания до тех пор, пока внимательно не ознакомитесь с изложенными в «Руководстве» рекомендациями.

ЗАПРЕЩАЕТСЯ работать пилой в состоянии алкогольного или наркотического опьянения.

ВНИМАНИЕ! В процессе работы электроинструментом не допускайте нахождения в рабочей зоне детей и посторонних лиц.

4.1. Ознакомьтесь с назначением, принципом действия, приемами работы и максимальными возможностями Вашей пилы.

4.2. Запрещается работа пилой в помещениях с относительной влажностью воздуха более 80%.

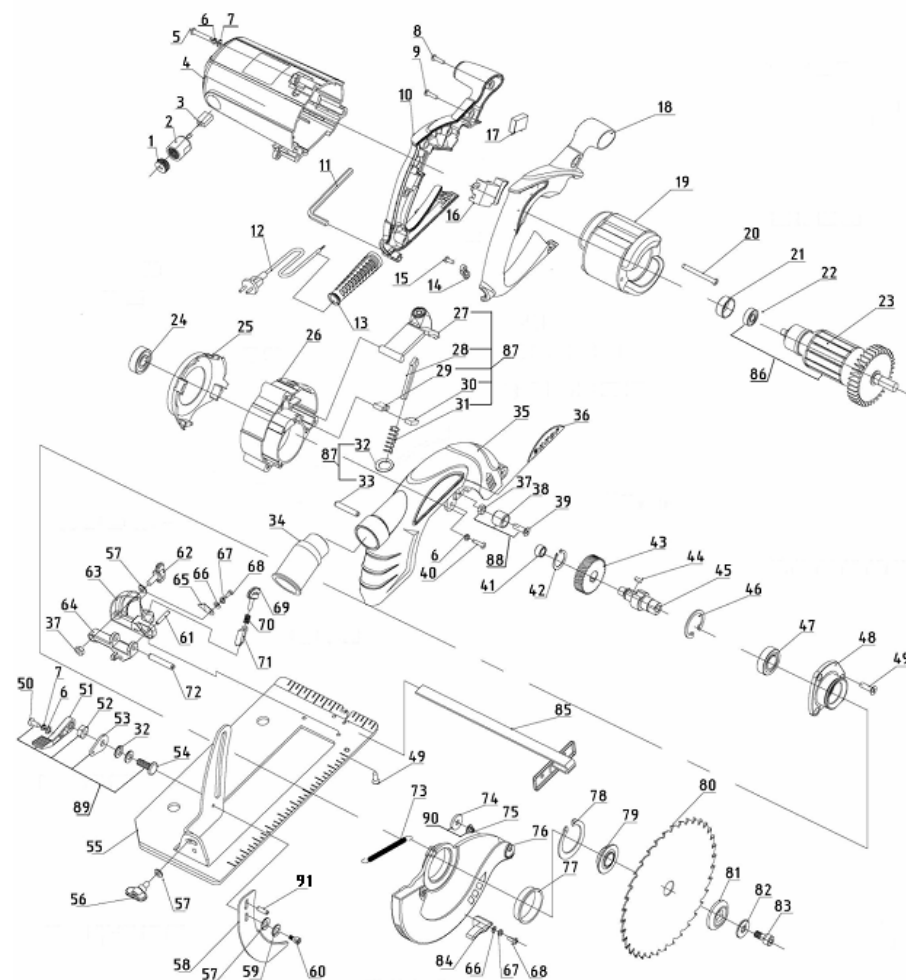
12
12. СВИДЕТЕЛЬСТВО О ПРИЕМКЕ И ПРОДАЖЕ

Ручная электрическая пильная машина "ПДЭ-1200/55" соответствует требованиям ТУ 4833-009-74343425-2008, ГОСТ 12.2.013.0-91 обеспечивающим безопасность жизни, здоровья потребителей и охрану окружающей среды и признана годной к эксплуатации.

Дата изготовления "___" _____ 200 г. _____ ОТК _____
штамп _____ подпись _____

Дата продажи "___" _____ 200 г. _____
подпись продавца _____ штамп магазина _____

13. СХЕМА СБОРКИ ПИЛЫ "ПДЭ-1200/55 "



2. Настоящие гарантийные обязательства не распространяются на следующие комплектующие и составные детали ручных электрических машин:

- патроны сверлильные и ключи к ним; дополнительные рукоятки; ограничители глубины сверления; защитные кожухи, экраны и элементы их крепления; параллельные и направляющие упоры и детали их крепления; съёмные переходники и адаптеры; цанги и гайки их крепления; подошвы плоскошлифовальных, эксцентриковых и ленточных машин; фильтры и детали съёмных пылесборников; фланцы и гайки крепления оснастки; регулировочные ключи и отвёртки; сменные сопла; шаблоны-дыроколы; пластиковые кейсы и упаковочные картонные коробки; угольные щетки, сальники, резиновые уплотнения, приводные ремни, шнуры питания (в случае повреждения изоляции подлежат обязательной замене без согласия владельца,- услуга платная). Замена указанных комплектующих и составных частей ручных электрических машин осуществляется платно.

3. Настоящие гарантийные обязательства не распространяются на оснастку (сменные принадлежности), входящие в комплектацию или устанавливаемые пользователем ручных электрических машин. Например: пыльные диски и прочую сменную оснастку.

4. В гарантийном ремонте может быть отказано:

При отсутствии гарантийного талона.

При нарушении пломб, наличии следов разборки на корпусе, шлицах винтов, болтов, гаек и прочих следов разборки, или попытки разборки ручной электрической машины.

РЕКОМЕНДАЦИИ ПОТРЕБИТЕЛЮ:

Во всех случаях нарушения нормальной работы ручной электрической машины, например: падение оборотов, изменение шума, появление постороннего запаха, дыма, вибрации, стука, кольцевого искрения на коллекторе – прекратите работу и обратитесь в Сервисный центр или гарантийную мастерскую.

Гарантийный, а также послегарантийный ремонт, производится оригинальными деталями и узлами только в гарантийных мастерских, указанных в перечне «Адреса гарантийных мастерских».

Примечание:

Техническое обслуживание электрических машин, проведение регламентных работ, регулировок, указанных в руководстве по эксплуатации, диагностика не относятся к гарантийным обязательствам и оплачиваются согласно действующим расценкам Сервис - Центра.

С гарантийными обязательствами ознакомлен и согласен:

_____,
дата _____, подпись _____

Сервис-Центр “Энкор-Сервис” тел./ факс (4732) 39-69-47, 39-69-48.

E-mail: sc@enkor.ru

Изготовитель:

ШАНХАЙ ТРУВЭЙ ИНТЕРНЭШЕНЛ ТРЭЙД КО.,ЛТД.

Офис 475, д. 227 Рашн Роуд, Район Пудонг, Шанхай, Китай

Импортер:ООО «Энкор-Инструмент-Воронеж»:394018,

Воронеж, пл. Ленина, 8. Тел./факс: (4732) 39-03-33

E-mail: opt@enkor.ru

ЗАПРЕЩАЕТСЯ эксплуатация пилы в условиях воздействия капель и брызг (на открытых площадках во время снегопада или дождя), вблизи воспламеняющихся жидкостей или газов, во взрывоопасных помещениях или помещениях с химически активной средой, разрушающей металлы и изоляцию, а так же в условиях чрезмерной запылённости воздуха.

4.3. Не подвешивайте пилу воздействию резких температурных перепадов, способных вызвать образование конденсата на деталях электродвигателя. Если пила внесена в зимнее время в отапливаемое помещение с улицы, рекомендуется не включать ее в течение времени достаточного для устранения конденсата.

ВНИМАНИЕ! Во время работы с электроинструментом избегайте соприкосновения руками или другими частями тела с заземлёнными поверхностями.

4.4. Перед первым включением пилы обратите внимание на правильность сборки и надёжность установки инструмента или оснастки.

4.5. Проверьте работоспособность выключателя.

4.6. Используйте пилу только по назначению. Применяйте оснастку, предназначенную для работы пилой. Не допускается самостоятельное проведение модификаций пилы, а также использование пилы для работ, не регламентированных данным «Руководством».

4.7. Во избежание получения травмы при работе с пилой не надевайте излишне свободную одежду, галстуки, украшения. Они могут попасть в подвижные детали пилы.

4.8. Всегда работайте в защитных очках, используйте наушники для уменьшения воздействий шума. Для защиты органов дыхания используйте респиратор. При длительной работе используйте виброзащитные рукавицы.

4.9. Надёжно закрепляйте обрабатываемую заготовку. Для закрепления заготовки используйте струбцины или тиски.

4.10. Перед работой включите пилу и дайте ей поработать на холостом ходу. В случае обнаружения шумов, не характерных для нормальной работы инструмента или сильной вибрации, выключите пилу, отсоедините вилку шнура питания от розетки электрической сети. Не включайте пилу до выявления и устранения причин неисправности.

4.11. Диагностика неисправностей и ремонт инструмента должны производиться только в специализированном сервисном центре, уполномоченном ООО «ЭНКОР-Инструмент-Воронеж».

4.12. Соотносите размер применяемой оснастки с максимальными возможностями пилы (см.п.2 данного «Руководства»).

4.13. Не работайте неисправным или поврежденным инструментом или оснасткой.

ВНИМАНИЕ! Не применяйте не сертифицированную или самодельную оснастку. Никогда не устанавливайте сменную оснастку, не соответствующую назначению пилы, указанному в п.1.1 данного «Руководства. Это может стать причиной тяжелой травмы.

4.14. Крепко удерживайте инструмент в руках. Не прикасайтесь к движущимся частям инструмента.

4.15. Оберегайте пилу от падений. Не работайте пилой с поврежденным корпусом.

4.16 Не допускайте неправильной эксплуатации шнура питания пилы. Не тяните за шнур при отсоединении вилки от розетки. Оберегайте шнур от скручивания, заломов, нагревания, попадания масла, воды и повреждения об острые кромки. Не используйте шнур питания пилы с повреждённой изоляцией.

4.17. Содержите пилу и сменную оснастку в чистоте и исправном состоянии.

4.18. Перед началом любых работ по замене оснастки или технического обслуживанию пилы отключите вилку шнура питания из розетки электросети.

4.19. Запрещается устанавливать пилу в стационарное положение и блокировать клавишу выключателя во включенном положении.

- 4.20. Не используйте абразивные круги и диски .
 4.21. Во избежание получения травм не допускается работа пилой без защитных кожухов или с зафиксированным подвижным кожухом.
 4.22. Не тормозите пильный диск путем бокового нажатия на какой-либо предмет.

5. ОСОБЕННОСТИ ЭКСПЛУАТАЦИИ

5.1. Требования к сети электропитания.

- 5.1.1. Пила подключается к сети с напряжением 220 В и частотой 50 Гц.
 5.1.2. Запрещается переделывать вилку, если она не соответствует размеру Вашей розетки и изменять длину сетевого шнура.
 5.1.3. При повреждении шнура питания его должен заменить уполномоченный сервисный центр (услуга платная).
 5.1.4. При износе щеток электродвигателя их должен заменить уполномоченный сервисный центр (услуга платная).

5.2. Особенности эксплуатации.

ВНИМАНИЕ! Для исключения опасности повреждения двигателя регулярно очищайте пилу и вентиляционные каналы корпуса от опилок и пыли. Таким образом обеспечивается беспрепятственное охлаждение двигателя. Не допускайте попадания внутрь корпуса пилы посторонних предметов и жидкостей.

- 5.2.1. Если двигатель пилы не запускается или внезапно останавливается при работе, сразу же отключите пилу. Отсоедините вилку шнура питания пилы от розетки электрической сети.
 5.2.2. Колебания напряжения сети в пределах $\pm 10\%$ относительно номинального значения не влияют на нормальную работу пилы. Однако, при тяжёлой нагрузке необходимо, чтобы на двигатель подавалось напряжение 220 В.
 5.2.3. Не перегружайте пилу. При выполнении работ, регламентированных данным «Руководством», не допускайте чрезмерного усилия подачи пилы, вызывающего существенное падение оборотов электродвигателя. Невыполнение этого требования способно привести к перегрузке и выходу из строя электродвигателя пилы. Не допускается эксплуатация пилы с признаками кольцевого искрения на коллекторе электродвигателя.
 5.2.3. Большинство проблем с двигателем вызвано ослаблением или плохими контактами в разъёмах, перегрузкой, пониженным напряжением (возможно, вследствие недостаточного сечения подводящих проводов).
 5.2.4. При большой длине и малом поперечном сечении подводящих проводов на них происходит дополнительное падение напряжения, которое приводит к проблемам с двигателем. Поэтому для нормального функционирования инструмента необходимо достаточное поперечное сечение подводящих проводов. Рекомендованное поперечное сечение медного провода 0,75 мм² при общей длине не более 15 метров. При этом, не имеет значения, осуществляется подвод электроэнергии к пиле через стационарные подводящие провода, через удлинительный кабель или через комбинацию стационарных и удлинительный кабелей.

6. Двигатель не развивает полную скорость и не работает на полную мощность	Низкое напряжение в сети питания.	Проверить напряжение в сети.
	Сгорела обмотка или обрыв в обмотке.	Обратиться в специализированный Сервисный центр для ремонта
	Слишком длинный удлинительный шнур.	Заменить шнур на более короткий, убедившись, что он отвечает требованиям п.5.2.4.

11. ГАРАНТИЙНЫЕ ОБЯЗАТЕЛЬСТВА.

Производитель гарантирует надёжную работу ручных электрических машин при соблюдении условий хранения, правильности монтажа, соблюдении правил эксплуатации и обслуживания, указанных в руководстве по эксплуатации.

Гарантийный срок – 12 месяцев с дня продажи через розничную торговую сеть. Срок службы – 5 лет.

Гарантия распространяется только на производственные дефекты, выявленные в процессе эксплуатации ручной электрической машины в период гарантийного срока. Настоящая гарантия в случае выявления недостатков товара, не связанных с нарушением правил использования, хранения или транспортировки товара, действий третьих лиц или непреодолимой силы, даёт право на безвозмездное устранение выявленных недостатков в течение установленного гарантийного срока.

В гарантийный ремонт принимается ручная электрическая машина при обязательном наличии правильно и полностью оформленного и заполненного гарантийного талона установленного образца на представленную для ремонта машину с штампом торговой организации и подписью покупателя.

Ручная электрическая машина в ремонт должна сдаваться чистой, в комплекте с принадлежностями.

1. Настоящие гарантийные обязательства не распространяются на следующие случаи:

На недостатки ручной электрической машины, если такие недостатки стали следствием нарушения правил использования, хранения или транспортировки товара, действий третьих лиц или непреодолимой силы. В частности, под нарушением правил использования, хранения и транспортировки подразумевается нарушение правил и условий эксплуатации и хранения ручной электрической машины, а так же несоблюдения запретов, установленных настоящим «Руководством». Например, при попадании внутрь ручной электрической машины посторонних предметов, жидкостей, при механическом повреждении корпуса и шнура питания ручной электрической машины, при перегрузке или заклинивании двигателя (одновременный выход из строя ротора и статора, обеих обмоток статора) а так же в других случаях возникновения недостатков, если такие недостатки стали следствием вышеуказанных нарушений..

2. Настоящие гарантийные обязательства не распространяются на следующие комплектующие и составные детали ручных электрических машин:

– патроны сверлильные и ключи к ним; дополнительные рукоятки; ограничители глубины сверления; защитные кожухи, экраны и элементы их крепления; параллельные и направляющие упоры и детали их крепления; съёмные переходники и адаптеры; цанги и гайки их крепления; подошвы плоскошлифовальных,

9. ТЕХНИЧЕСКОЕ ОБСЛУЖИВАНИЕ

9.1. Продолжительная эксплуатация изношенного пильного диска приводит к снижению производительности пиления и может стать причиной перегрузки двигателя, преждевременного его износа. Замените пильный диск на новый сразу, как только заметите, что он изношен или поврежден.

9.2. Регулярно проверяйте все установленные на пиле винты, следите за тем, чтобы они были затянуты. Немедленно затяните винт, который окажется ослабленным.

9.3. По окончании работы проверьте затяжку болта (4) крепления пильного диска.

9.4. Очистите пилу от грязи, пыли и протрите чистой ветошью.

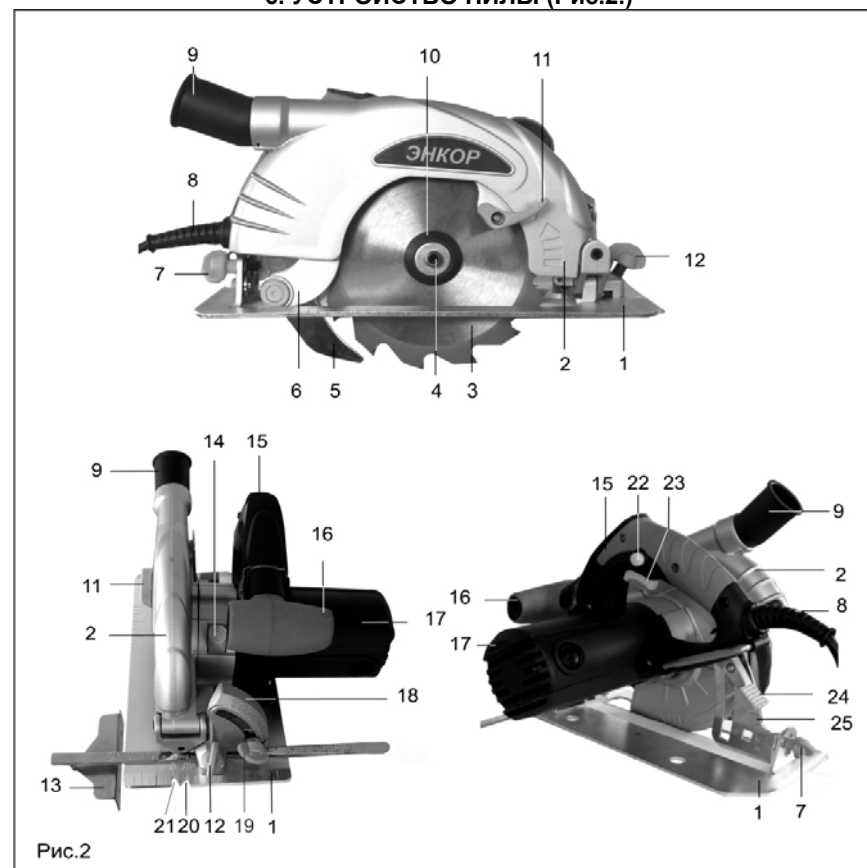
9.5. Аккуратно сверните и зафиксируйте шнур питания пилы.

9.6. При длительных перерывах в работе храните пилу в оригинальной упаковке, смазав наружные поверхности, подверженные коррозии, слоем защитной смазки

10. ВОЗМОЖНЫЕ НЕИСПРАВНОСТИ И МЕТОДЫ ИХ УСТРАНЕНИЯ

Неисправность	Вероятная причина	Действия по устранению
1. Двигатель не включается	Нет напряжения в сети питания.	Проверить наличие напряжения в сети питания.
	Неисправен выключатель.	Обратиться в специализированный Сервисный центр для ремонта.
	Неисправен шнур питания. Изношены щетки.	
2. Повышенное искрение щеток на коллекторе	Изношены щетки.	Обратиться в специализированный Сервисный центр для ремонта.
	Загрязнен коллектор. Неисправны обмотки якоря.	
3. Повышенная вибрация, шум.	Неисправны подшипники.	Обратиться в специализированный Сервисный центр для ремонта
	Износ зубьев якоря или шестерни	
4. Появление дыма и запаха горелой изоляции.	Неисправность обмоток якоря или статора.	Обратиться в специализированный Сервисный центр для ремонта
5. Двигатель перегревается.	Загрязнены окна охлаждения электродвигателя.	Прочистить окна охлаждения электродвигателя.
	Электродвигатель перегружен.	Снять нагрузку и в течении 2-3 минут обеспечить работу инструмента на холостом ходу при максимальных оборотах.
		Неисправен якорь.

6. УСТРОЙСТВО ПИЛЫ (Рис.2.)



1. Плита основания
2. Кожух защитный (неподвижный)
3. Диск пильный
4. Болт
5. Клин распорный
6. Кожух маятниковый (подвижный)
7. Винт фиксации наклона задний
8. Шнур сетевой
9. Патрубок пылесборника
10. Фланец наружный
11. Ручка подвижного кожуха
12. Винт фиксации параллельного упора
13. Упор параллельный
14. Кнопка фиксации шпинделя

15. Ручка
16. Ручка дополнительная
17. Электродвигатель
18. Стойка угловая со шкалой
19. Винт фиксации наклона передний
20. Паз направляющий (для пиления под углом 45°)
21. Паз направляющий (для пиления под прямым углом)
22. Кнопка блокировки пуска
23. Клавиша выключателя
24. Рычаг замка фиксатора глубины пропила
25. Стойка изменения глубины пиления со шкалой

7. ПОДГОТОВКА К РАБОТЕ И РЕГУЛИРОВКА (Рис. 1-3)

Внимание! Перед проведением работ по подготовке к эксплуатации, регулировке и техническому обслуживанию необходимо отключить вилку сетевого шнура пилы от розетки электросети.

7.1 Снятие и установка пильного диска.

7.1.1. Для снятия пильного диска (3) необходимо зафиксировать шпиндель, нажав на кнопку фиксации шпинделя (14).

7.1.2. Используя ключ из комплекта поставки, отверните болт (4), продолжая удерживать кнопку блокировки шпинделя (14).

7.1.3. Снимите наружный фланец (10) с шайбой.

7.1.4. С помощью ручки (11) отведите маятниковый (подвижный) кожух (6) в крайнее заднее положение.

7.1.5. Аккуратно снимите пильный диск (3) с вала и извлеките его из защитного (неподвижного) кожуха (2).

7.1.6. Установка пильного диска (3) производится в обратной последовательности.

Примечание. При установке пильного диска (3) необходимо проследить, чтобы направление зубьев пильного диска (3) совпадало с направлением, указанным на кожухах (2) и (6)

стрелками и пильный диск (3) после затяжки болта (4) не вращался на валу.

7.1.7. После каждой замены пильного диска (3) необходимо проверять зазор между распорным клином (5) и пильным диском (3) согласно Рис. 3. Если данное требование невыполнимо, пильный диск (3) необходимо заменить на новый, диаметром не менее указанного в разделе 2 данного «Руководства».

7.2. Изменение глубины пропила.

Регулировка глубины пропила производится в целях предотвращения травматизма при распиливании достаточно тонких материалов, или если глубина пропила предусмотрена технологическим процессом изготовления изделия. Правильно отрегулированная глубина пропила такова, что пильный диск выступает из разрезаемого материала не более чем на высоту зуба.

7.2.1. Для изменения глубины пропила поверните вверх рычаг замка фиксатора глубины пропила (24).

7.2.2. Измените положение корпуса пилы относительно плиты основания (1), контролируя расстояние по стойке (25) со шкалой.

7.2.3. При необходимости проконтролируйте глубину пропила, измерив расстояние между нижней плоскостью плиты основания (1) и самым удаленным от нее зубом пильного диска (3).

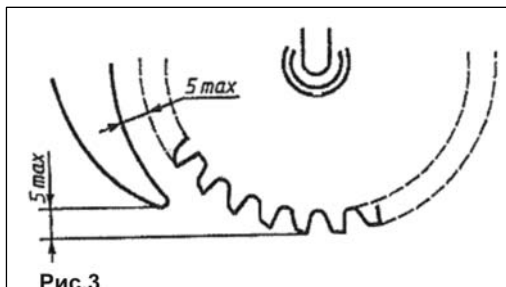
7.2.4. Зафиксируйте установленную глубину пропила, повернув вниз до упора рычаг замка фиксатора глубины пропила (24).

7.2.5. Проверьте установленную глубину пропила и при необходимости повторите регулировку.

7.3. Изменение угла наклона пильного диска.

7.3.1. Для изменения угла наклона пильного диска необходимо немного отпустить фиксирующие винты: задний (7) и передний (19).

7.3.2. Произведите наклон пильного диска, контролируя угол наклона по шкале (18).



7.3.3. При необходимости проконтролируйте угол наклона пильного диска угломером.

7.3.4. Зафиксируйте установленный наклон пильного диска фиксирующими винтами (7) и (19).

7.3.5. Проверьте установленный угол наклона пильного диска и при необходимости повторите регулировку.

Примечание. При наклонной распиловке значение глубины пропила, устанавливаемое по шкале (25), не совпадает с истинным значением. В этом случае глубину пропила следует измерять от вершины самого нижнего зуба на пильном диске (3) до нижней кромки плиты основания (1).

7.4. Установка параллельного упора.

Параллельный упор используется для пиления параллельно базовой кромке заготовки.

7.4.1. Параллельный упор (13) вставляется в паз под винтом фиксации параллельного упора (12).

7.4.2. Расстояние от пильного диска до базовой поверхности параллельного упора определяется по шкале нанесенной на параллельный упор (13) в точке паза (21) для реза под прямым углом или в точке паза (20) для реза под углом 45° .

7.4.3. При необходимости проконтролируйте расстояние от базовой плоскости параллельного упора (13) до зубьев пильного диска (3).

7.4.4. Винтом фиксации (12) зафиксируйте параллельный упор (13).

7.4.5. Проверьте установленное расстояние от базовой плоскости параллельного упора (13) до пильного диска (3) и, в случае необходимости, повторите регулировку.

8. ПОРЯДОК РАБОТЫ С ПИЛОЙ (Рис.1-3)

8.1. Подготовьте Вашу пилу к работе согласно разделу 7.

8.2. Подключите вилку сетевого шнура питания к розетке электросети.

8.3. Разблокируйте выключатель, нажав кнопку блокировки пуска (22). Удерживая кнопку блокировки пуска (22), нажмите клавишу выключателя (23). Включите пилу, не касаясь пильным диском (3) распиливаемой заготовки.

8.4. Дождитесь, когда пильный диск (3) наберет полное число оборотов.

8.5. Плавно произведите врезание в распиливаемую заготовку, контролируя направление реза.

8.6. Держите пилу двумя руками, плотно прижимая плиту основания (1) к заготовке. Следите за равномерностью подачи и отсутствием боковых усилий и заклинивания пильного диска (3) в пропиле.

8.7. После выхода пильного диска (3) из пропила выключите пилу, отпустив клавишу выключателя (23).

8.8. В случае заклинивания пильного диска (3) в пропиле, выключите пилу, отпустив клавишу выключателя (23) и полностью выведите пильный диск (3) из пропила. Если сделать это не удастся, отсоедините шнур питания пилы от розетки электросети и освободите пильный диск (3), слегка расклинив пропил.

8.9. Крупные обрезки пиломатериалов, застрявшие между пильным диском (3) и кожухами (2) и (6), удаляйте проволочным крюком, предварительно отключив шнур питания пилы от розетки электросети.

8.10. Для более эффективного удаления опилок и пыли подключите к патрубку пылесборника (9) шланг пылесоса (в комплект поставки не входит).

Примечание: Для достижения максимальной производительности труда и получения отличных результатов очень важно выбрать пильный диск, наиболее подходящий к типу и свойствам распиливаемого материала.