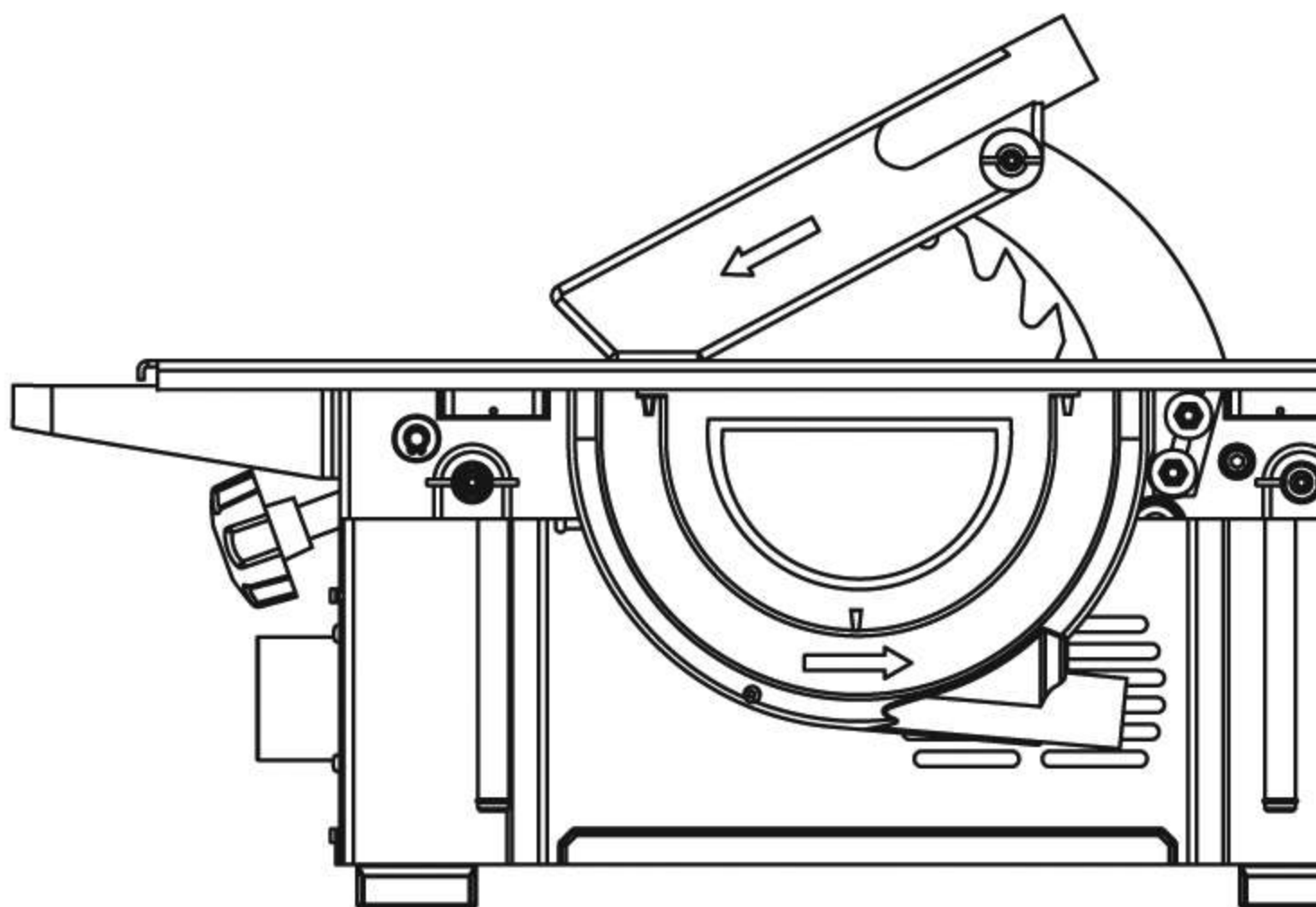


Машина
деревообрабатывающая
многофункциональная
переносная
МАСТЕР-УНИВЕРСАЛ 2500Е



Руководство по эксплуатации 0000-02 РЭ

СОДЕРЖАНИЕ

1. Общие сведения о машине	3
2. Основные технические данные и характеристики	4
3. Комплект поставки	5
4. Требования по технике безопасности	6
5. Устройство машины (электрическая схема)	8
6. Подготовка к работе и порядок работы	9
6.1 Расконсервация машины	9
6.2 Установка машины	9
6.3 Установка ножей	9
6.4 Натяжение ремня машины	9
6.5 Пуск машины	10
6.6 Условия нормальной эксплуатации машины	10
6.7 Стругание (фугование) по плоскости и под углом	10
6.7.1 Установка ножей	11
6.7.2 Установка глубины строгания	11
6.7.3 Установка ограждений	12
6.7.4 Установка линейки строгальной	12
6.8 Стругание (фугование) по плоскости с приспособлением прижимным	13
6.9 Распиловка вдоль и поперек волокон	13
6.9.1 Установка диска пильного	14
6.9.2 Установка стола	14
6.9.3 Установка кожуха	14
6.9.4 Регулирование положения расклинивающего ножа и кожуха	14
6.9.5 Установка глубины пропила	14
6.9.6 Распиловка вдоль волокон под углом с помощью линейки	15
6.10 Распиловка поперек волокон под углом с приспособлением	15
6.11 Фрезерование концевыми фрезами и сверление	16
6.11.1 Установка зажимов	16
6.11.2 Установка стола	16
6.11.3 Установка патрона сверлильного	16
6.11.4 Регулировка стола	16
7. Техническое обслуживание и ремонт	17
8. Возможные неисправности и способы их устранения	18
9. Правила хранения	18
10. Охрана окружающей среды	19
11. Гарантийные обязательства	19
12. Перечень запасных частей к машине «МАСТЕР-УНИВЕРСАЛ 2500Е»	20
13. Свидетельство о приемке и продаже	26
Талоны на гарантийный ремонт	27

УВАЖАЕМЫЙ ПОКУПАТЕЛЬ

Купив деревообрабатывающую многофункциональную переносную машину «МАСТЕР-УНИВЕРСАЛ 2500Е» (далее машина), Вы стали обладателем необходимого Вам помощника для домашнего, крестьянского, фермерского или садоводческого хозяйства и существенно расширили возможности домашней мастерской.

Машина соответствует требованиям ГОСТ 12.2.026.0-93, ГОСТ Р 50787-95.

ВНИМАНИЕ

Перед эксплуатацией машины внимательно ознакомьтесь с руководством по эксплуатации. Соблюдение рекомендаций и указаний, содержащихся в инструкции, поможет избежать проблем в эксплуатации машины и её обслуживании.

Данная машина предназначена для использования исключительно для личных, семейных, домашних и иных нужд, не связанных с осуществлением предпринимательской деятельности. Использование машины в целях, отличных от вышеуказанных, является нарушением правил надлежащей её эксплуатации.

При покупке машины обязательно проверьте заполнение торгующей организацией свидетельства о приемке и гарантийных талонов. Требуйте проверки её комплектности, исправности путем пробного запуска. Талоны на гарантийный ремонт должны быть заверены штампом магазина с указанием даты продажи. Без отметки о продаже магазином машина к гарантийному ремонту не принимается.

Руководство по эксплуатации не отражает незначительных конструктивных изменений в оборудовании, внесенных изготовителем после публикации данного руководства, а также изменений по комплектующим изделиям и документации, поступающей с ними.

1. ОБЩИЕ СВЕДЕНИЯ О МАШИНЕ

Машина предназначена для строгания (фугования), распиловки, фрезерования и сверления древесины в бытовых условиях.

На машине можно выполнять следующие операции:

- строгание (фугование) по плоскости и под углом;
- строгание (фугование) по плоскости с приспособлением прижимным;
- распиловку вдоль и поперек волокон;
- распиловку вдоль волокон под углом с помощью линейки;
- распиловку поперек волокон под углом с приспособлением;
- фрезерование концевыми фрезами и сверление.

Питание машины осуществляется от однофазной сети переменного тока с защитным (заземляющим) проводом; качество источника электрической энергии по ГОСТ 13109-97; источник электрической энергии должен иметь защиту, рассчитанную на ток плавкой вставки 20 А.

Климатическое исполнение машины У, категория размещения 3.1 по ГОСТ 15150-69 для работы при температуре воздуха от +5°C до +40°C.

Исполнение по степени защиты от влаги — незащищенное.

Машина имеет встроенное устройство отключения машины от источника питания при перегреве асинхронного двигателя. Повторное включение машины производить после того, как электродвигатель остынет до температуры окружающей среды.

Машина имеет встроенное электронное устройство, которое обеспечивает:

- пуск машины при напряжении в сети не менее 160 В;
- увеличение момента опрокидывания асинхронного электродвигателя в 1,2 раза.

Машина имеет выходные цилиндрические патрубки $\varnothing 100$ мм (обязательно снять, если не используется стружкоотсос) и $\varnothing 38$ мм, для подключения к ней внешнего вакуум-отсоса, чтобы удалять стружку и опилки соответственно.

2. ОСНОВНЫЕ ТЕХНИЧЕСКИЕ ДАННЫЕ И ХАРАКТЕРИСТИКИ

Таблица 1

№	Наименование	Значение
1	2	3
1	Номинальная ширина строгания за один проход, мм	250
2	Номинальная глубина строгания за один проход, мм	от 0 до 3,5
3	Номинальная глубина пропила, мм	от 0 до 100
4	Диапазон углов распиловки и строгания с помощью приспособлений, град	от 0 до 45
5	Номинальная частота вращения на холостом ходу, мин ⁻¹	5500
6	Номинальная потребляемая мощность, Вт	2500
7	Режим работы: двигателя станка	перемежающийся S6–40 непрерывный
8	Номинальное напряжение, В	230
9	Номинальная частота питающей сети, Гц	50
10	Класс машины по ГОСТ Р МЭК 1029-1-94	1
11	Номинальный диаметр пильного диска, мм	280
12	Масса базового комплекта машины (не более), кг	46
	Масса дополнительного приспособления № 1 (не более), кг	5,5
	Масса дополнительного приспособления № 2 (не более), кг	4,8
	Масса дополнительного приспособления № 3 (не более), кг	1,2
13	Вид двигателя	асинхронный, однофазный, с рабочим конденсатором

3. КОМПЛЕКТ ПОСТАВКИ

Таблица 2

Наименование инструмента или принадлежности	Обозначение	Рисунок	Позиция	Комплект поставки				
				Машина строгальная 0000-02-01	Приспособление пильное 0000-01-01	Приспособление для фрезерования и сверления 0000-01	Приспособление прижимное 0000-03	Приспособление для поперечной распиловки под углом 0000-04
				Количество, штук				
1	2	3	4	5	6	7	8	9
Машина строгальная	0000-02-01	-	-	1				
Приспособление прижимное	0000-03	-	-				1	
Приспособление для поперечной распиловки под углом	0000-04	-	-					1
Принадлежности								
Съемный гибкий кабель L=2,5 м		15	-	1				
Кожух	0001-10-01	17	См. прим.		1			
Основание	0001-13	15	58 См. прим.	1				
Линейка	0020-21	15	59	1				
Стол	0001-22	17	121		1*			
Стол	0001-14	18	146			1		
Гайка специальная	0010-05	17	122		1*			
Фланец	0010-06-01	17	123		1*			
Гайка специальная	0010-07	17	124		1*			
Шпилька	0010-23	17	125		2*			
Шайба специальная	0020-01	17	126		1			
Ограждение	0020-18	15	34	1				
Линейка	0020-19	17	127		1			
Кронштейн	0020-31	20	176					1
Ограждение	0032-02	15	35	1				
Кожух	0032-13	17	128		1*			
Зажим	0033-01	18	147			2*		
Болт М6×16.05 ГОСТ 7798-70		15	36	2			4*	
		18	149					
Болт М6×20.05 ГОСТ 7798-70		17	129	1				
Болт М10×30.05 ГОСТ 7798-70		18	150			2*		
Винт М6×20.05 ГОСТ 1491-80		18	151			1		
Винт М4×10.05 ГОСТ 17475-80		17	130		7*			
Винт М6×8.05 ГОСТ 17475-80		20	185					4
Винт М6×16.05 ГОСТ 17475-80		15	60	2				
Винт М6×20.05 ГОСТ 17475-80		17	131		8*			

1	2	3	4	5	6	7	8	9
Винт-барашек М6×12.05		17	132		2			
Гайка М6.05 ГОСТ 5915-70		15	61	2				
Гайка М8.05 ГОСТ 5915-70		17	133		4*			
Гайка М10.05 ГОСТ 3032-76		18	152			2*		
Шайба 6.65Г 05 ГОСТ 6402-70		15	37,62	4	1	4*		
		17	134					
		18	153					
Шайба 8.65Г 05 ГОСТ 6402-70		17	135		4*			
Шайба 8.05 ГОСТ 10450-78		17	136		2*			
Шайба 6.05 ГОСТ 11371-78		15	63	2		4*		
		18	154					
Шайба 8.05 ГОСТ 11371-78		17	137		2*			
Шайба 6.05 ГОСТ 6958-78		15	38	2				
Шайба 10.05 ГОСТ 11371-78		18	155			2*		
Инструменты								
Диск пильный Ø280×Ø32 мм, z=24		17	138		1			
Патрон сверлильный 16-B16 (с ключом) ГОСТ 8522-79		18	148			1		
Фреза 3260-0057 (Ø10 мм) ГОСТ 8990-80		-	-			1		
Документация								
Руководство по эксплуатации	0000-02 РЭ	-	-	1				
Инструкция по безопасности		-	-	1				
Индивидуальные средства защиты								
Вкладыши противощумные		-	-	1				
Очки защитные		-	-	1				
Маска защитная		-	-	1				

Примечания: * — Детали могут быть установлены на изделии.

Допускается, сборочные единицы поставлять в разобранном виде, сохраняя при этом полный комплект деталей сборочной единицы;

Кожух 0001-10-01 поставляется в сборе из поз. 140, 141, 142, 143, 144 — 3 шт., 145, 146 (рис. 17).

Основание 0001-13 поставляется в сборе из позиций 65, 66 (рис. 15).

4. ТРЕБОВАНИЯ ПО ТЕХНИКЕ БЕЗОПАСНОСТИ

Внимание! Прежде чем приступить к работе изучите требования по технике безопасности.

При эксплуатации машины необходимо соблюдать все требования настоящего руководства по эксплуатации.

Запрещается:

- эксплуатировать машину в условиях воздействия капель и брызг, а также на открытых площадках во время снегопада или дождя;
- оставлять машину без надзора, присоединенную к питающей сети;
- передавать для работы машину лицам, не умеющим пользоваться ею.

Машина должна быть отключена выключателем при внезапной остановке (при заклинивании движущихся деталей и т. п.).

Выключатель во время перерывов в работе должен быть закрыт крышкой.

Машина должна отключаться от электросети штепсельной вилкой:

- при смене рабочего инструмента, установке приспособлений и регулировке;
- при переносе машины с одного рабочего места на другое;
- при перерывах в работе, по окончании работы;
- при техническом обслуживании;
- при удалении опилок и стружки.

Запрещается эксплуатировать машину при возникновении во время работы, хотя бы, одной из следующих неисправностей:

- повреждении штепсельного соединения, кабеля;
- появлении запаха, характерного для горячей изоляции или дыма;
- нечеткой работе выключателя;
- появлении повышенного шума, стука, вибрации;
- поломке или появлении трещин в корпусных деталях, ограждениях.

Кабель машины должен быть защищен от случайного повреждения (кабель рекомендуется подвешивать). Непосредственное соприкосновение кабеля с горячими и масляными поверхностями не допускается.

Всегда следите за тем, чтобы в обрабатываемом материале не попадались гвозди и посторонние предметы.

Перед включением машины убирайте из рабочей зоны гаечные ключи и приспособления для регулировки.

При работе соединяйте машину с внешним вакуум-отсосом.

При обработке коротких и узких изделий используйте в качестве толкателя деревянный брусок.

Необходимо выполнять дополнительно следующие меры безопасности:

• **при строгании:**

не допускается использование машины, без соответствующего ограждения, установленного и отрегулированного надлежащим образом;

не допускается применение затупившихся ножей, из-за увеличения опасности отбрасывания обрабатываемого изделия;

часть ножевого барабана, которая не используется для строгания, должна быть всегда закрыта ограждением (защитным кожухом);

при строгании коротких изделий следует пользоваться толкающими стержнями;

при строгании узких изделий для обеспечения безопасности работ могут потребоваться дополнительные меры, например, горизонтальные зажимные устройства и подпружиненные ограждения;

не допускается использовать машину для прорезания пазов, выемок, нарезания шипов и желобов;

пильный диск с машины должен быть снят;

при первом строгании сырого пиломатериала, нужно следить за отводом стружки (если не используется стружкоотсос) и удалять ее вручную (самостоятельный отвод сырой кашеобразной стружки затруднен), во избежание забивания выходного отверстия;

если при работе стружкоотсос не используется, то кожух для его присоединения должен быть обязательно снят.

• при пилении:

- не стоять в зоне плоскости пильного диска, становитесь слева или справа от него;
- не применять поврежденные и деформированные пильные диски;
- применять только пильные диски, рекомендованные изготовителем;
- обращать внимание на то, что выбор пильного диска зависит от обрабатываемого материала;
- подавая изделие под пильный диск, пользоваться стержневым толкателем;
- при работе пилой соединять дисковую пилу с пылесборным устройством;
- пользоваться расклинивающим ножом и регулировать его надлежащим образом п. 6.9.4;
- пользоваться верхним ограждением пильного диска и регулировать его положение надлежащим образом;
- заменять вставку стола в случае ее износа;
- соблюдать осторожность, прорезая пазы;
- лыжа (подвижная плоскость) должна быть выставлена на одном уровне со столом (неподвижная плоскость).

При продолжительной работе, рекомендуется использовать индивидуальные защитные средства, поставляемые в комплекте машины.

Эквивалентный уровень звука на рабочем месте — 89 дБ (А) (ГОСТ 12.1.003-83). Для обеспечения безопасной работы машины, суммарная продолжительность нахождения работающего в зоне обслуживания, без средств индивидуальной защиты, по шуму должна быть не более 0,64 часа.

Дополнительные указания по технике безопасности смотрите в приложении «Инструкция по безопасности».

5. УСТРОЙСТВО МАШИНЫ

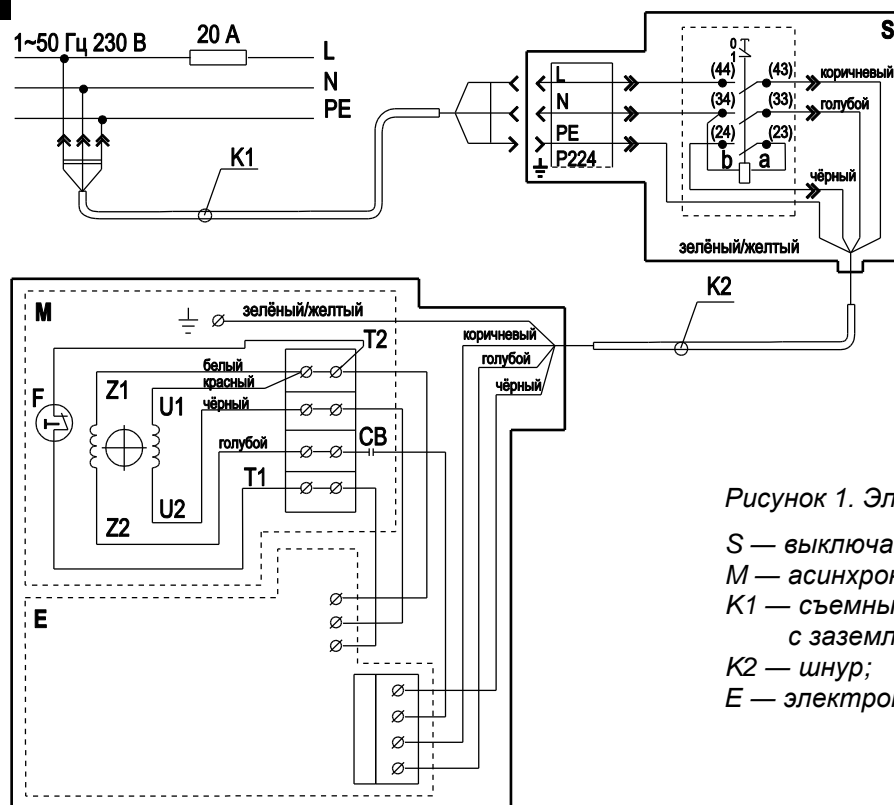


Рисунок 1. Электрическая схема.

- S — выключатель;
- M — асинхронный электродвигатель;
- K1 — съемный гибкий кабель с заземляющей жилой;
- K2 — шнур;
- E — электронное устройство.

Машина представляет собой электромеханическое устройство. В качестве привода используется асинхронный электродвигатель. Вращение от двигателя к ножевому барабану (выходному концу вала) передается с помощью клиноременной передачи.

Конструкция машины позволяет быстро и легко перенастраивать ее на одну из выполняемых операций, описанных в разделе 1.

Питание машины осуществляется с помощью гибкого съемного кабеля от однофазной сети переменного тока с защитным (заземляющим) проводом.

Конструкция машины и дополнительных приспособлений, взаимосвязь деталей отражена на рис. 15-20.

Схема электрических соединений представлена на рис. 1.

6. ПОДГОТОВКА К РАБОТЕ И ПОРЯДОК РАБОТЫ

Безотказная работа машины во многом зависит от правильного обращения и ухода, своевременного устранения недостатков.

При подготовке к работе необходимо произвести:

- расконсервацию машины;
- установку машины;
- выставление ножей;
- натяжение ремня (только на новой машине);
- пуск машины.

Запрещается начинать работу на машине, не ознакомившись с разделом «Требования по технике безопасности».

6.1 РАСКОНСЕРВАЦИЯ МАШИНЫ

Все поверхности, покрытые консервационной смазкой, протереть обтирочным материалом, смоченным в уайт-спирите, а затем вытереть насухо.

6.2 УСТАНОВКА МАШИНЫ

Подготовить ровную, устойчивую горизонтальную поверхность, свободную от посторонних предметов и установить на неё машину.

Проверить целостность корпусных деталей, надежность крепления отдельных деталей, затяжку всех болтов, винтов и гаек, их стопорение, отсутствие повреждений питающего шнура, штепсельной вилки и розетки, наличие защитных ограждений.

Соединить выходные патрубки машины с внешним вакуум-отсосом. В случае использования машины без внешнего вакуум-отсоса, кожух 2 (рис. 2) следует снять с машины.

Съемный гибкий кабель (шнур) присоединить к штепсельному разъёму машины.

6.3 УСТАНОВКА НОЖЕЙ

Установку ножей следует производить в соответствии с п. 6.7.1 настоящего руководства по эксплуатации.

6.4 НАТЯЖЕНИЕ РЕМНЯ МАШИНЫ

В состоянии поставки клиновой ремень натянут *предварительно*, в таком состоянии необходимо запустить машину, как описано ниже (п. 6.5) и обкатать на холостом ходу в течение 5 минут, произвести натяжение ремня, необходимое для работы. Натяжение ремня следует производить в соответствии с разделом 7 настоящего руководства по эксплуатации.

6.5 ПУСК МАШИНЫ

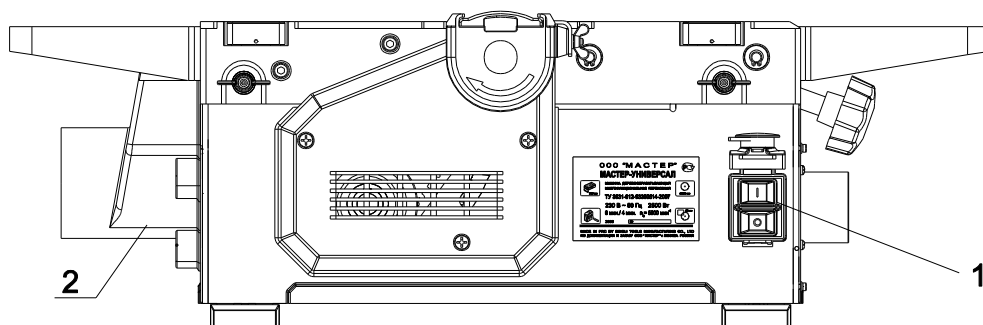


Рисунок 2.

Пуск машины осуществляется после подготовки и настройки машины на выполнение необходимых операций, предварительно убедившись в наличии необходимых защитных ограждений, надежности крепления деталей, исправности кабеля. Кроме того, должна быть проверена исправность цепи заземления (между корпусом машины и заземляющим контактом штепсельной вилки подключаемой в сеть).

Пуск машины осуществляется с помощью выключателя 1 (рис. 2).

Для пуска машины необходимо:

- подключить машину к электросети штепсельной вилкой;
- расфиксировать и открыть крышку выключателя, нажать зелёную кнопку.

Для отключения машины необходимо:

- нажать на красную кнопку;
- или закрыть крышку выключателя.

По окончании работы и во время перерывов в работе, крышка выключателя должна быть закрыта.

Время запуска машины не превышает 5 секунд.

Если машина не запускается, ее следует отключить. В случае незапуска допускается повторное включение машины, но не ранее, чем через 1 минуту.

Машина может не запускаться, например, после длительного хранения, после длительного перерыва в работе, при понижении температуры и др.

При последующем незапуске машины, необходимо ослабить натяжение ремня и произвести обкатку в течение 25 минут с последующим натяжением ремня для рабочего режима. Натяжение ремня следует производить в соответствии с разделом 7 настоящего руководства по эксплуатации.

6.6 УСЛОВИЯ НОРМАЛЬНОЙ ЭКСПЛУАТАЦИИ МАШИНЫ

Условия нормальной эксплуатации — строгание и распиловка древесины средней твердости на максимальную глубину и ширину за один проход при скорости подачи заготовки в зону резания — 2 м/мин.

6.7 СТРОГАНИЕ (ФУГОВАНИЕ) ПО ПЛОСКОСТИ И ПОД УГЛОМ

Перед началом работы следует произвести подготовку и настройку машины.

Подготовка и настройка машины включает:

- установку ножей;
- установку глубины строгания;
- установку ограждения;
- установку линейки строгальной.

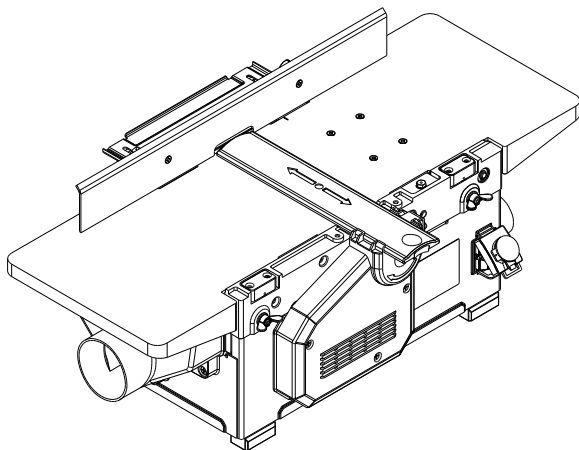


Рисунок 3. Машина строгальная 0000-02-01.

6.7.1 УСТАНОВКА НОЖЕЙ

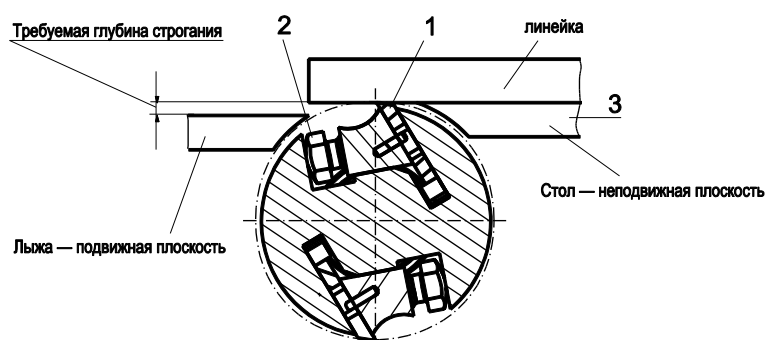


Рисунок 4.

Установка ножей обеспечивается последовательной установкой каждого ножа.

Для установки ножа необходимо:

- освободить нож 1, путем отворачивания четырех специальных болтов 2, до состояния свободного его перемещения;
- установить линейку на плоскости стола 3 на расстоянии 20...30 мм от концов барабана;
- установить нож относительно стола так, чтобы режущая кромка ножа совпадала с плоскостью стола, т. е. режущая кромка ножа должна слегка касаться нижней грани линейки;
- закрепить нож, заворачивая специальные болты 2.
- после окончательной затяжки болтов 2 еще раз проверить линейкой правильность установки ножа (если необходимо — установку ножа повторить).

Правильно выставленные ножи, при повороте ножевого барабана, должны режущей кромкой слегка (до 0,1 мм) касаться нижней грани линейки.

6.7.2 УСТАНОВКА ГЛУБИНЫ СТРОГАНИЯ

Для установки глубины строгания необходимо:

- отвернуть два болта крепления прижимов 1 (рис. 5а);
- вращением ручки, находящейся под лыжей, переместить лыжу на необходимую глубину строгания (от 0 до 3,5 мм), совместив риску R на лыже с необходимым значением штриха на шкале 2 (рис. 5а);
- направление вращения ручки и перемещение лыжи указаны на табличке 1 (рис. 5б). Вращая ручку в направлении по часовой стрелке, глубина строгания увеличивается, вращая ручку в направлении против часовой стрелки — уменьшается;
- зафиксировать лыжу в таком положении, затянув болты прижимов 1.

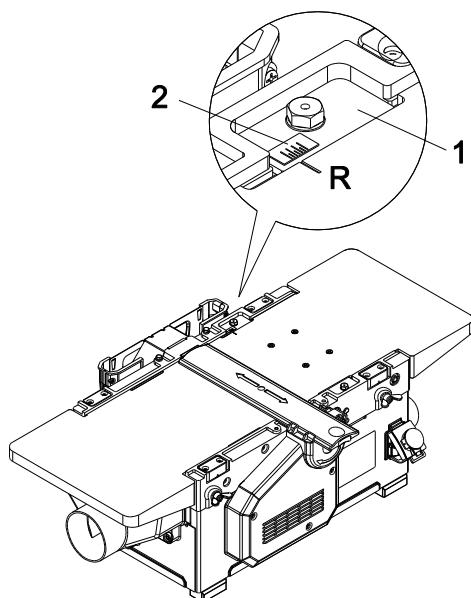


Рисунок 5а.

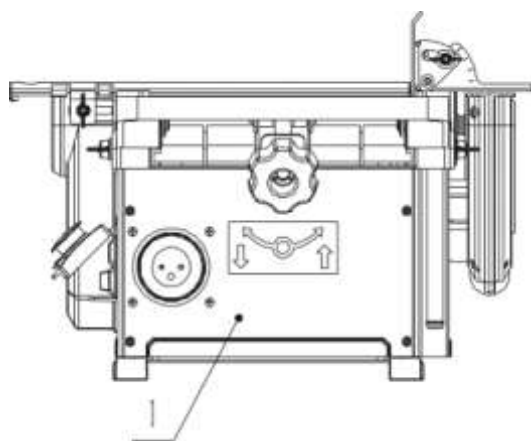


Рисунок 5б.

6.7.3 УСТАНОВКА ОГРАЖДЕНИЙ

Необходимо установить два ограждения (рис. 15), входящие в комплект поставки машины строгальной 0000-02-01.

- Ограждение 34 (0020-18) предназначено для ограждения, вращающегося во время работы машины, выходного конца вала. Ограждение устанавливается на пластмассовый кожух зацепами, имеющимися на ограждении, перемещением ограждения сверху вниз.
- Ограждение 35 (0032-02) предназначено для ограждения, вращающегося во время работы машины, ножевого барабана. Ограждение устанавливается просовыванием боковых сторон ограждения в крючки-зацепы на кожухе 54. Фиксируется скобой 53, закручиванием гайки-барашка 56.

При строгании не на полную ширину, ограждение должно быть установлено (отодвинуто) на необходимую ширину строгания.

Для установки ограждения в нужное положение необходимо отвернуть гайку-барашек 56, переместить ограждение вдоль барабана, затянуть гайку-барашек.

По окончании работы и во время перерывов в работе, ограждение должно полностью закрывать барабан.

6.7.4 УСТАНОВКА ЛИНЕЙКИ СТРОГАЛЬНОЙ

Линейка строгальная состоит из позиций: 58 (0001-13), 59 (0020-21), 60, 61, 62, 63 (рис. 15).

Линейка строгальная предназначена для направления материала при строгании и обеспечивает функцию строгания под углом.

Линейка строгальная крепится двумя болтами 36 к щеке правой 94.

Линейка 59 устанавливается как перпендикулярно к столу, так и под углом.

Для строгания под углом необходимо ослабить крепление гаек-барашков 67, установить линейку по шкале на нужный угол, затянуть гайки-барашки.

Линейка должна прилегать к столу (при любом угле поворота). Для этого необходимо отвернуть винты 60, переместить линейку в пазах основания 58, на необходимую величину, затянуть винты. Машина готова к работе.

6.8 СТРОГАНИЕ (ФУГОВАНИЕ) ПО ПЛОСКОСТИ С ПРИСПОСОБЛЕНИЕМ ПРИЖИМНЫМ

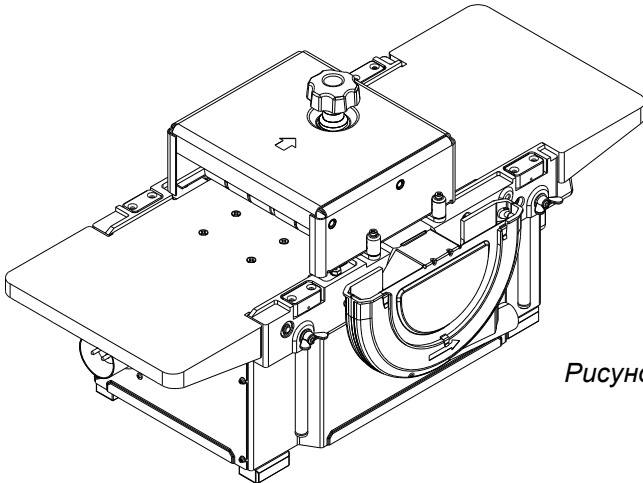


Рисунок 6. Машина строгальная с приспособлением прижимным 0000-03.

При строгании материала толщиной до 60 мм в горизонтальном положении, необходимо пользоваться прижимным приспособлением.

Для установки прижимного приспособления необходимо:

- снять ограждение 35 (0032-02) (рис. 15), линейку строгальную;
- установить прижимное приспособление 0000-03 по стрелке со стороны лыжи;
- надежно закрепить прижимное приспособление винтами 167 (рис. 19).

Вращением ручки 160 расположенной сверху приспособления, установить прижимные ролики на нужную величину.

Машина готова к работе.

6.9. РАСПИЛОВКА ВДОЛЬ И ПОПЕРЕК ВОЛОКОН

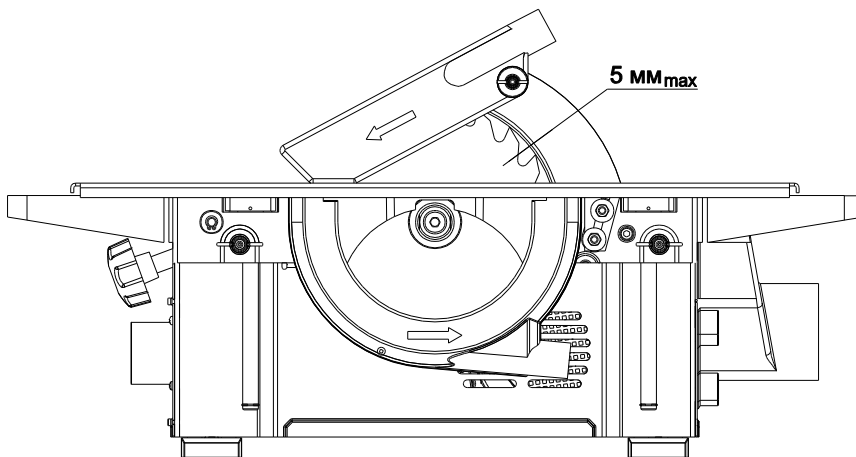


Рисунок 7. Приспособление пильное 0000-01-01. Комплект № 1.

Перед началом работы следует произвести подготовку и настройку машины.

Установите лыжу в одной плоскости со столом (п. 6.7.2).

Подготовка и настройка включает:

- установку диска пильного;
- установку стола;
- установку кожуха;
- регулировка положения ножа расклинивающего и кожуха;
- установка глубины пропила.

6.9.1 УСТАНОВКА ДИСКА ПИЛЬНОГО

Для установки диска пильного необходимо:

- снять ограждение 34 (0020-18) (рис. 15);
- установить гайку специальную 123 (0010-07) на резьбовую часть выступающего вала (рис. 17);
- установить фланец 124 (0010-06-01, Ø32) на конусную часть выступающего вала;
- установить пильный диск 139 (направление зубьев согласно стрелке) и закрепить пильный диск гайкой специальной 125 (0010-07);
- фланец закрепить с помощью шайб 127 (0020-01), 135, болтом 130; предварительно установите шпильки 126 (0010-23), с шайбами и гайками, ввернув их в резьбовые отверстия А, В.

6.9.2 УСТАНОВКА СТОЛА

Для установки стола необходимо (рис. 17):

- снять ограждение 35 (0032-02) (ограждение 35 (0032-02) не используется при глубине пиления более 80 мм; ограждение 35 (0032-02) следует устанавливать под столом 122 (0001-22) при глубине пиления менее 80 мм;
- кожух 129 (0032-13) установить в стол 122 (0001-22) и закрепить его винтами 131 (7 штук), предварительно сориентировав кожух по центру паза стола.
- стол с кожухом установить на машину и закрепить винтами 132 к опорам.

6.9.3 УСТАНОВКА КОЖУХА

Кожух 0001-10-01 состоит из деталей: 140, 141, 142, 143, 144 — 3 шт., 145, 146. (рис. 17).

Для установки кожуха на машину, необходимо:

- расклинивающий нож 140 кожуха (0001-10) просунуть (сверху вниз) в паз кожуха 129 и наклонный паз расклинивающего ножа установить на шпильки 126;
- закрепить его на шпильках с помощью шайб 136, 138, гайками 134.

6.9.4 РЕГУЛИРОВАНИЕ ПОЛОЖЕНИЯ РАСКЛИНИВАЮЩЕГО НОЖА И КОЖУХА

Расклинивающий нож должен быть установлен (рис. 17):

- симметрично по центру и в плоскости пильного диска, что достигается ввинчиванием-вывинчиванием шпилек 126 в резьбовых отверстиях А, В, после установки шпильки фиксируются гайками;
- с радиальным расстоянием между расклинивающим ножом и зубчатым венцом пильного диска не более 5 мм (рис. 7), что достигается перемещением расклинивающего ножа по наклонному пазу. После установки фиксируется гайками 134.

Кожух 129 следует установить таким образом, чтобы диск пильный находился по центру паза кожуха.

6.9.5 УСТАНОВКА ГЛУБИНЫ ПРОПИЛА

Установка определенной глубины пропила достигается перемещением стола вверх-вниз (рис.17). Для этого необходимо расфиксировать стержни опор, отвернув гайки-барашки 46 и переместить стол на необходимую глубину пропила, по шкале, имеющейся на расклинивающем ноже. Поочередно фиксируя опоры, установите стол параллельно столу 91 и лыже 92 строгальной машины.

Параллельность установки контролируйте измерением расстояния между плоскостью стола и лыжи, или столом строгальной машины в четырех точках.

6.9.6. РАСПИЛОВКА ВДОЛЬ ВОЛОКОН ПОД УГЛОМ С ПОМОЩЬЮ ЛИНЕЙКИ

Линейка пильная получается заменой линейки 59 (0020-21) (рис. 15) на линейку 128 (0020-19) (рис. 17).

Для этого необходимо:

- отвинтить два винта 60 (рис. 15);
- снять линейку 59 (0020-21) (рис. 15);
- установить линейку 128 (0020-19) (рис. 17);
- установить линейку пильную на плоскость стола 122;
- закрепить винтами-барашками 133.

Положение линейки можно менять, изменяя расстояние от пильного диска до линейки, перемещением в пазах основания и перестановкой в отверстиях стола. Таким образом, может быть установлена любая ширина распила.

Линейка пильная устанавливается как перпендикулярно к столу, так и под углом.

Для пиления под углом необходимо (рис. 15):

- ослабить крепление гаек-барашков 67;
- установить линейку на нужный угол;
- затянуть гайки-барашки 67.

Линейка должна прилегать к столу (при любом угле поворота).

Для этого необходимо (рис. 15):

- отвернуть винты 60;
- переместить линейку в пазах основания 58 на необходимую величину;
- затянуть винты.

Машина готова к работе.

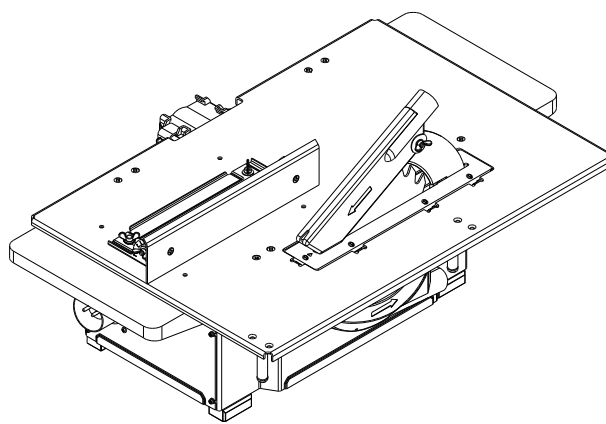


Рисунок 8.

6.10 РАСПИЛОВКА ПОПЕРЕК ВОЛОКОН ПОД УГЛОМ С ПРИСПОСОБЛЕНИЕМ

Установить приспособление для поперечной распиловки под углом на столе пильном с помощью кронштейнов 177 (0020-31), закрепив их винтами 186 (рис. 20).

Установите нужный угол распиловки, поворачивая кронштейн 176 с опорой (брусок) и фиксируя его гайкой-барашком 180.

Прижимая обрабатываемый объект к опоре (брусок), перемещайте приспособление по направляющей 173, в сторону пильного диска.

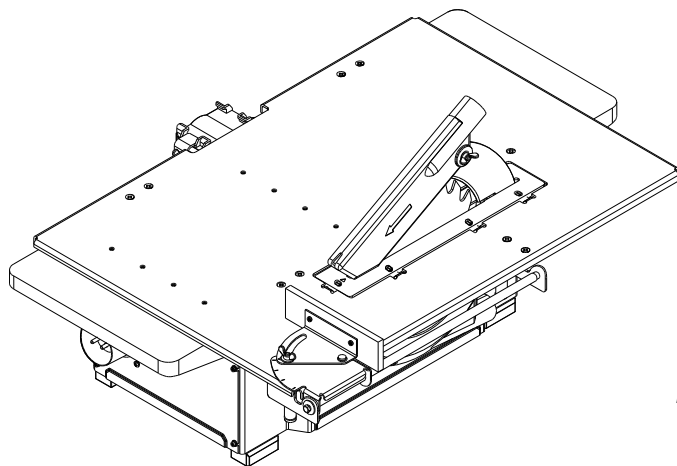


Рисунок 9. Приспособление для поперечной распиловки под углом 0000-04.

6.11 ФРЕЗЕРОВАНИЕ КОНЦЕВЫМИ ФРЕЗАМИ И СВЕРЛЕНИЕ

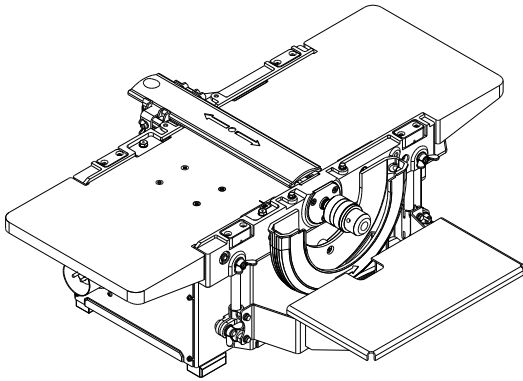


Рисунок 10. Приспособление для фрезерования и сверления 0000-01. Комплект № 2.

Перед началом работы следует произвести подготовку и настройку машины.

Подготовка и настройка машины включает:

- установку зажимов, (могут быть установлены на машине);
- установку стола;
- установку патрона сверлильного;
- регулировку стола.

6.11.1 УСТАНОВКА ЗАЖИМОВ

Предварительно установить на зажим 148 (0033-01) болт 151, шайбу 156, гайку-барашек 153 (рис. 18).

Установить зажимы на стержни опор, предварительно сняв кольца А, а затем вновь их установив.

Зажимы свободно должны перемещаться вдоль стержневых опор.

6.11.2 УСТАНОВКА СТОЛА

Установить зажимы в нижнее крайнее положение до упора в кольца (рис. 18).

Прикрепить к зажимам стол 147 (0001-14) с помощью 4-х болтов 150 с шайбами 154 и 155.

6.11.3 УСТАНОВКА ПАТРОНА СВЕРЛИЛЬНОГО

Предварительно, на резьбу выступающего конца вала установить гайку 123 (0010-05) (рис.17), входящую в комплект «Приспособления пильного».

На конус, выступающего конца вала установить патрон сверлильный. Патрон сверлильный следует закрепить винтом 152 (рис. 18) через максимально разведенные кулачки патрона.

Установите и закрепите в патроне сверлильном нужную концевую фрезу или стандартное сверло.

Машина готова к работе.

Патрон сверлильный снимается с конуса вала с помощью гайки 123, предварительно удалив винт 152.

Внимание! Снятие патрона, производить указанным выше способом. Удары молотком по патрону для снятия его с вала — категорически запрещены, так как это может привести к деформации или разрушению вала.

6.11.4 РЕГУЛИРОВКА СТОЛА

Отрегулируйте стол по высоте относительно инструмента, сориентировав его параллельно нижней грани щеки, закрепите на стержнях опор его гайками-барашками 153 (рис. 18).

Подача обрабатываемого материала по столу осуществляется вручную.

7. ТЕХНИЧЕСКОЕ ОБСЛУЖИВАНИЕ И РЕМОНТ

С целью поддержания машины в постоянной технической исправности и готовности к работе проводят следующее техническое обслуживание: ЕТО и ТО.

ЕТО — ежесменное техническое обслуживание включает:

- внешний осмотр;
- проверка съемного кабеля;
- проверка наличия ограждений;
- чистка (протирка) машины.

ТО — техническое обслуживание проводится через 50 часов наработки и включает:

- проверку натяжения ремня (при необходимости ремень следует заменить, после замены ремня и на новой машине первый контроль и проверку натяжения ремня произвести через 10-15 часов наработки);
- осмотр и чистка вентиляционных окон (вентиляционные окна следует очистить пылесосом).

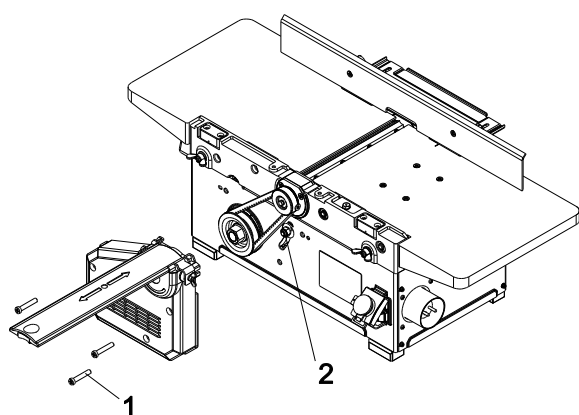


Рисунок 11.

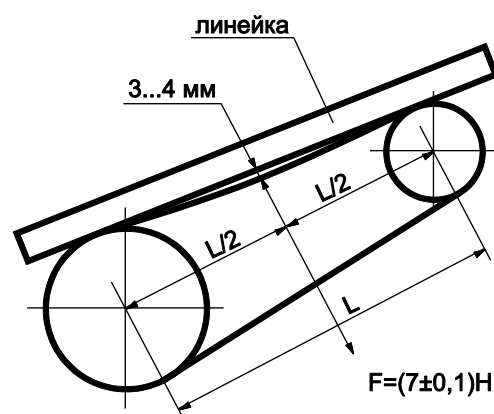


Рисунок 12.

Для проверки натяжения и при натяжении ремня необходимо (рис. 11, 12):

- снять кожух, отвернув винты 1 (3 шт.);
- проверить натяжение ремня по нижеуказанной схеме:
- для натяжения ремня следует отвернуть гайку 2 и усилием руки, переместив шкив двигателя вниз — увеличить натяжение ремня; вверх — уменьшить натяжение ремня. Прогиб ремня должен быть в пределах $3 \div 4$ мм при нажатии на него с усилием $7Н$ ($\approx 0,7$ кг).

После натяжения ремня затянуть гайку 2, кожух установить на место и закрепить винтами 1.

Периодически, по мере затупления, необходимо производить заточку или замену строгальных ножей (рис. 13). Угол 35° — для мягких пород, 45° — для твердых пород дерева.

Режущая кромка ножа должна быть острой и не иметь завалов. На ней не должно быть зазубрин, грубых рисок и трещин.

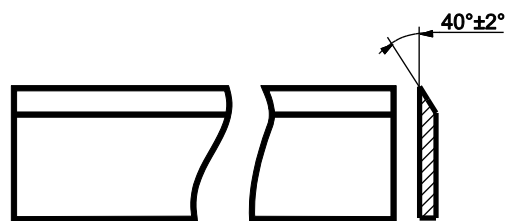


Рисунок 13.

Для замены и установки ножей необходимо (рис. 4):

- освободить нож 1, путем отворачивания специальных болтов 2 до упора в клин 3;
- сместить клин 3 в пазе барабана до выхода штифтов 4 из пазов ножа, при этом пружина 5, подпирающая нож, поднимает его вверх;
- произвести замену ножа, установив его симметрично относительно барабана, после чего необходимо произвести его установку по п. 6.7.1.

При установке новых ножей, замене деталей их крепления (клиньев или болтов), а также после заточки ножей, разность суммарной массы комплекта ножей с деталями их крепления, предназначенных для установки в каждый из пазов ножевого барабана, не должна превышать 1 г. Подгонку разности суммарной массы производить за счет снятия металла с торцов ножа или клина.

Для данной машины рекомендуется применять пильные диски с твердосплавными пластинами с конструкцией, представленной на рис. 14, $Z=24$.

Углы заточки указаны в сопроводительной документации пильного диска.

Ремонт машины должен производиться специализированным предприятием.

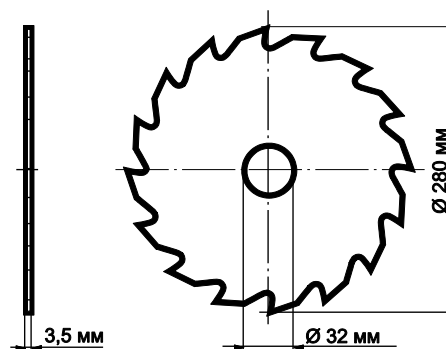


Рисунок 14.

8. ВОЗМОЖНЫЕ НЕИСПРАВНОСТИ И СПОСОБЫ ИХ УСТРАНЕНИЯ

Таблица 3

Наименование неисправности, ее внешнее проявление	Вероятная причина	Метод устранения
1	2	3
Включенная в электросеть машина не работает	Отсутствует напряжение в электросети	Проверить наличие напряжения в розетке электрической сети, другим, заведомо исправным, бытовым прибором
	Нет контакта в штепсельной розетке с вилок соединительного шнура	Устранить неисправность или заменить вилок
	Неисправна кнопка "Пуск" выключателя	Устранить неисправность или заменить выключатель
Электрический двигатель перегревается	Машина перегружена большой подачей	Уменьшить подачу обрабатываемого материала
	Сильно натянут ремень	Ослабить натяжение ремня
Двигатель работает, а ножевой блок не вращается	Порван ремень	Заменить ремень
	Ослаблено натяжение ремня	Отрегулировать натяжение ремня
На работающей машине имеется вибрация	Неправильно подобраны и установлены ножи	Подогнать по весу ножи с деталями крепления, отрегулировать их положение в машине
Машина во время работы внезапно остановилась	Пропало напряжение	Проверить напряжение
	Сработала тепловая защита	Произвести повторный пуск двигателя через 10-15 мин.

9. ПРАВИЛА ХРАНЕНИЯ

Хранить машину следует при температуре от -50°C до $+40^{\circ}\text{C}$. При температуре $+20^{\circ}\text{C}$ относительная влажность воздуха должна быть не более 80 %.

В случае длительного хранения наружные поверхности деталей машины, подвергающиеся коррозии, следует очистить и покрыть консервационной смазкой К-17 ГОСТ 10877-76 или другой аналогичного назначения.

10. ОХРАНА ОКРУЖАЮЩЕЙ СРЕДЫ

Детали из алюминия и пластмассы имеют маркировку, что позволяет производить их сортировку и вторичную переработку.

11. ГАРАНТИЙНЫЕ ОБЯЗАТЕЛЬСТВА

Завод-изготовитель гарантирует нормальную работу машины в течение 12 месяцев со дня продажи торгующей организацией при условии эксплуатации и хранения в соответствии с настоящим руководством.

Дата продажи должна быть отмечена в свидетельстве о приемке и в гарантийных талонах. При отсутствии отметки торгующей организации, срок гарантии исчисляется с момента выпуска машины заводом-изготовителем.

Без предъявления гарантийного талона на машину претензии по качеству не принимаются, гарантийный ремонт не производится. Для гарантийного ремонта владельцу необходимо отправить машину с приложением данного руководства по эксплуатации в гарантийную мастерскую в жесткой транспортной упаковке, обеспечивающей сохранность изделия.

В течение гарантийного срока устранение неисправностей, происшедших по вине завода-изготовителя, производится гарантийными мастерскими бесплатно. После проведения ремонта машины, гарантийный талон остается в мастерской.

Детали, необходимые для ремонта машины, завод поставляет предприятиям по гарантийному ремонту. Частным лицам детали, необходимые для ремонта, завод не высылает.

Перечень повреждений машины, вследствие которых гарантийные обязательства снимаются:

- механические повреждения, повреждения, вызванные действием агрессивных сред, попаданием инородных предметов внутрь;
- машина была разобрана потребителем;
- самостоятельная замена узлов, деталей, изменение конструкции;
- использование машины не по назначению.

Взаимоотношения между потребителем и изготовителем при выявленных неисправностях изделия осуществляются в соответствии с Законом Российской Федерации «О защите прав потребителей».

Срок службы машины не менее пяти лет, при соблюдении условий эксплуатации и регулярном обслуживании.

Перечень деталей, на которые гарантия не распространяется:

- пильный диск $\varnothing 280$ мм \times $\varnothing 32$ мм;
- ремень AX 530Li (560 Lw);
- строгальные ножи размерами 250 \times 22 мм;
- патрон сверлильный 16-B16;
- фреза $\varnothing 10$ мм.

Руководство по эксплуатации прочитал полностью, согласен, обязуюсь выполнять

_____ (подпись покупателя)

Отсутствие подписи покупателя расценивается как нарушение условий эксплуатации и является основанием для отказа в гарантийном ремонте и замене станка торгующей организацией.

*Адрес: ООО «ЮниМастер», 129626, Россия, г. Москва, проспект Мира, д. 104,
www.unimaster.net, info@unimaster.net.*

12. ПЕРЕЧЕНЬ ЗАПАСНЫХ ЧАСТЕЙ К МАШИНЕ «МАСТЕР-УНИВЕРСАЛ 2500Е»

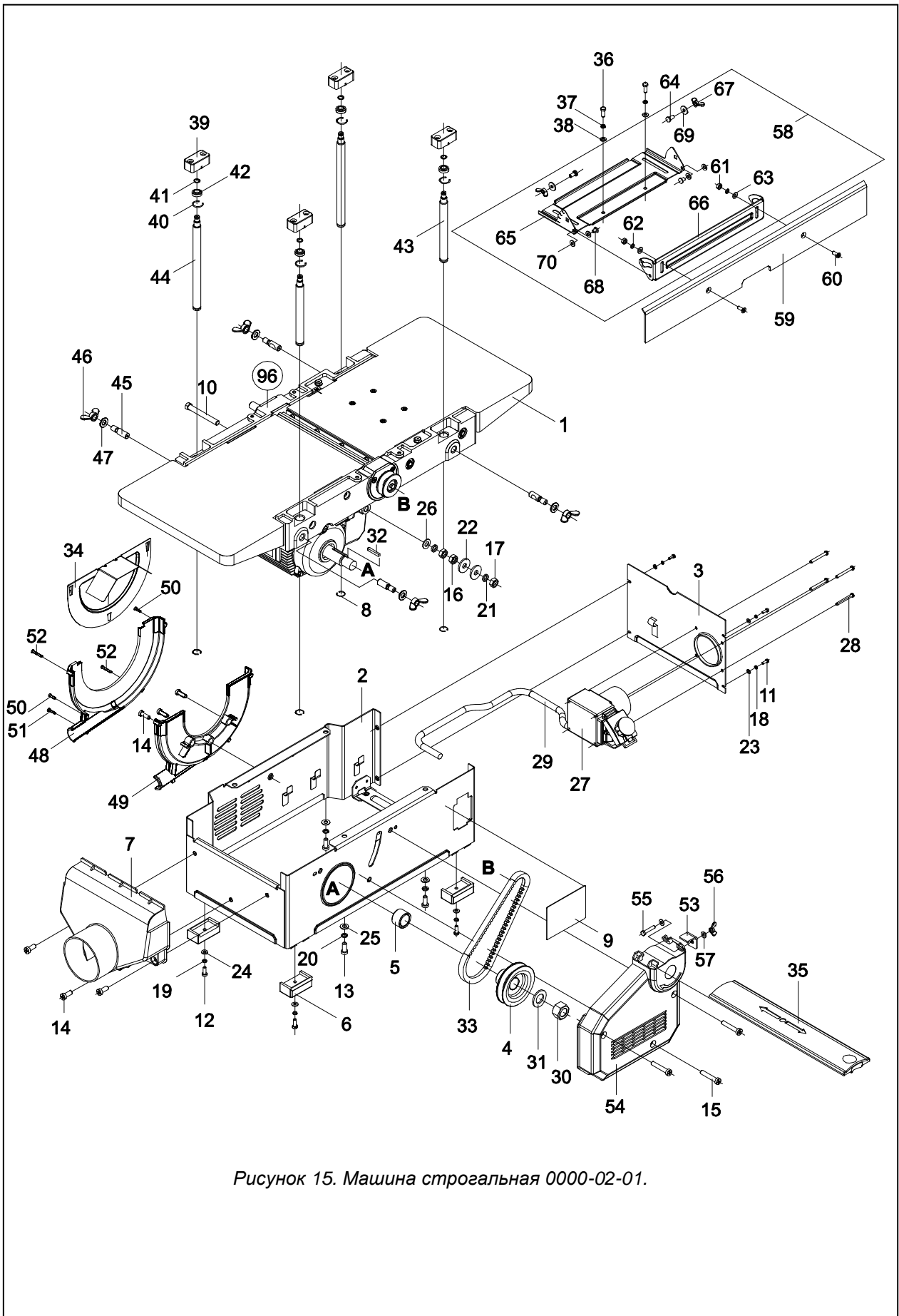


Рисунок 15. Машина строгальная 0000-02-01.

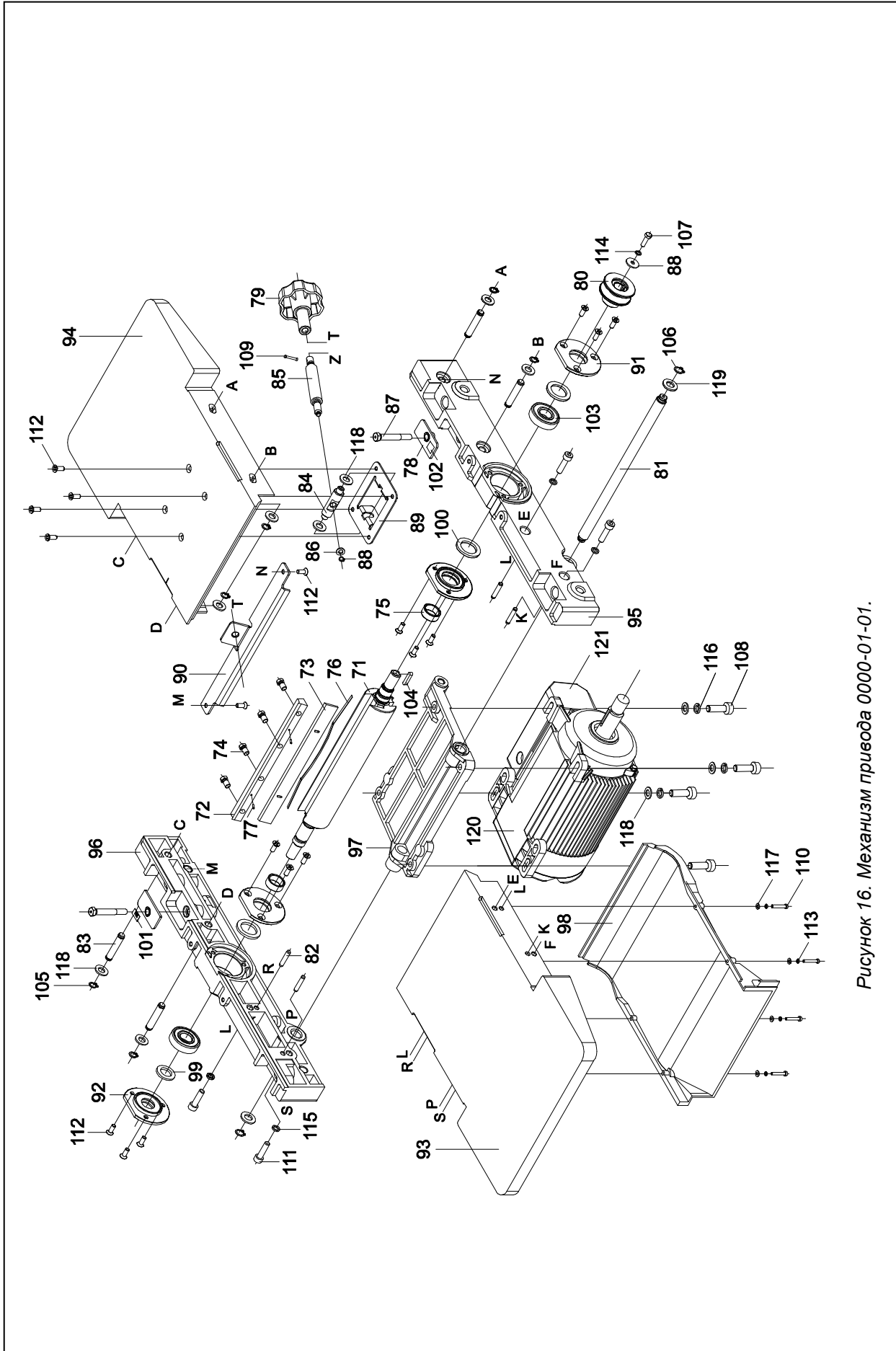


Рисунок 16. Механизм привода 0000-01-01.

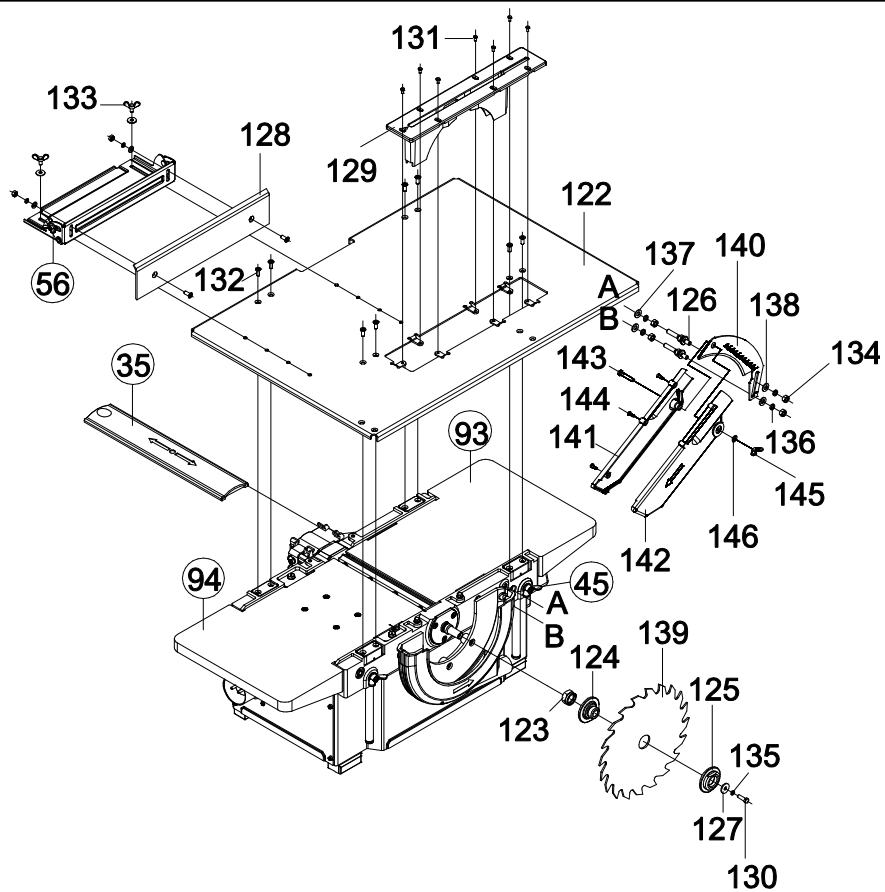


Рисунок 17. Приспособление пыльное 0000-01-01. Комплект № 1.

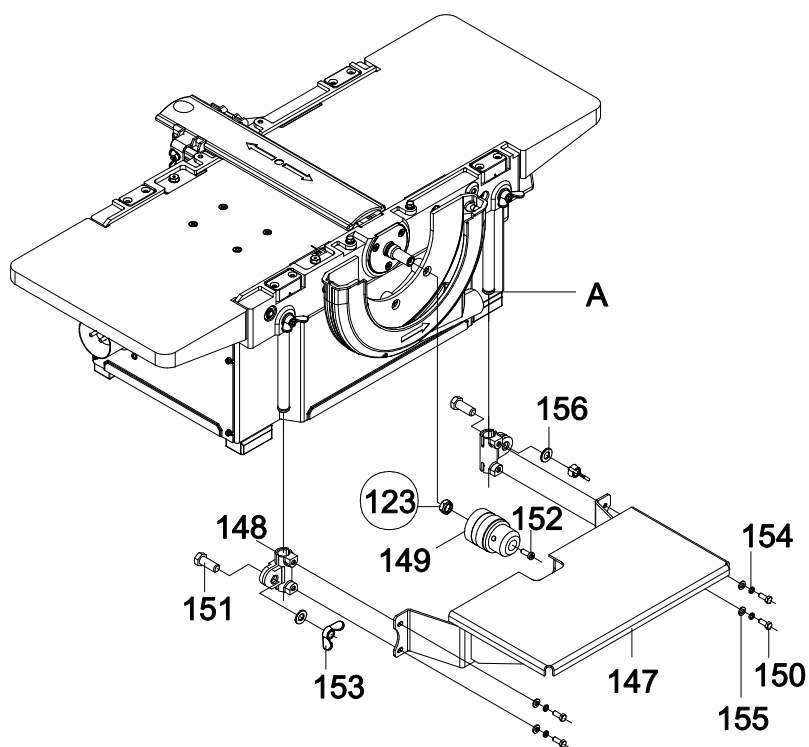


Рисунок 18. Приспособление для фрезерования и сверления 0000-01. Комплект № 2.

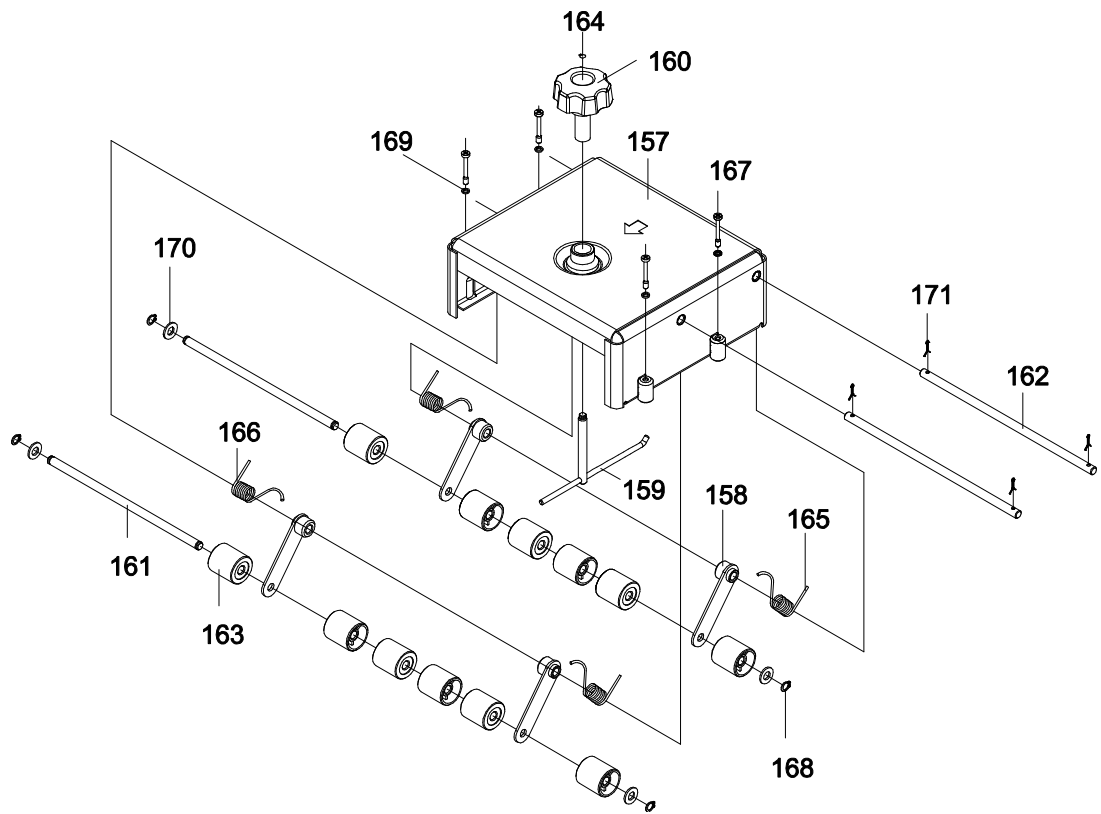


Рисунок 19. Приспособление прижимное 0000-03.

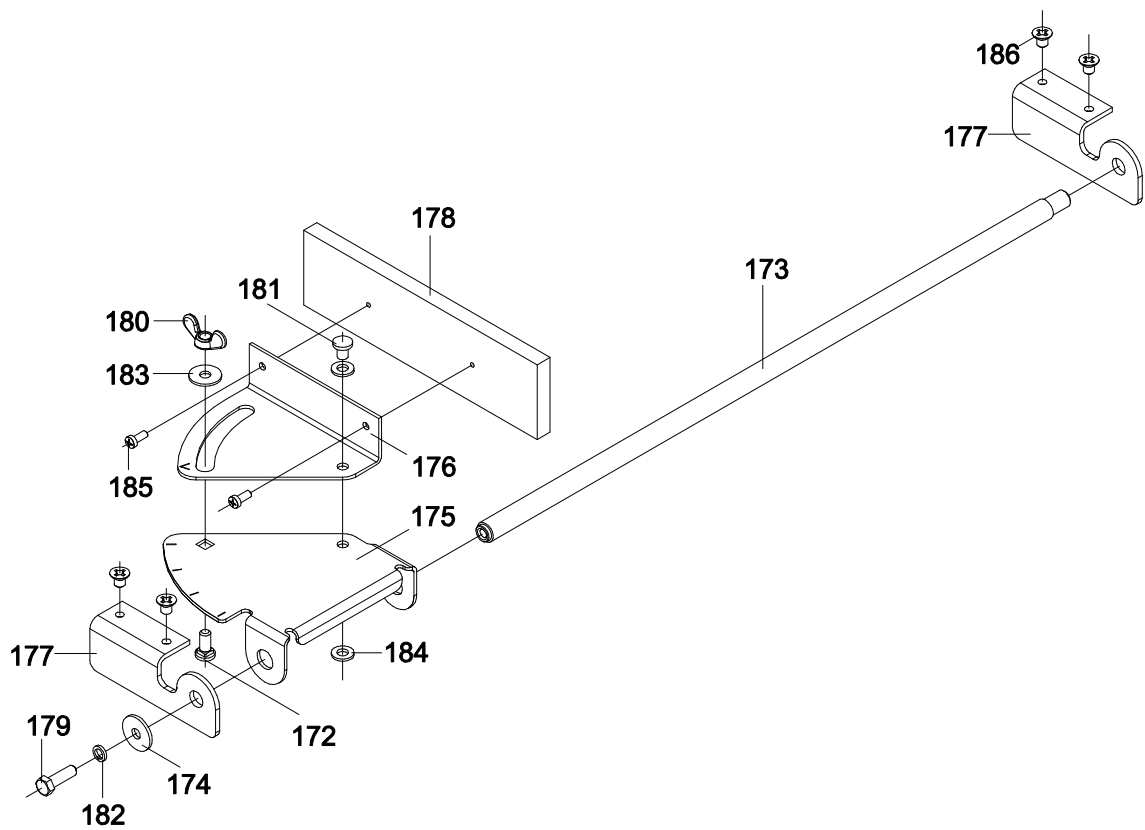


Рисунок 20. Приспособление для поперечной распиловки под углом 0000-04.

Таблица 4

Поз. №	Наименование, обозначение	Кол.	Поз. №	Наименование, обозначение	Кол.
1	2	3	1	2	3
1	Механизм привода 0001-01-01	1	48	Кожух 0032-14	1
2	Корпус 0001-06	1	49	Кожух 0032-15	1
3	Стенка 0001-07	1	50	Винт 2- 4×16.01.016 ГОСТ 10621-80	2
4	Шкив 0010-10	1	51	Винт 2- 4×20.01.016 ГОСТ 10621-80	1
5	Втулка 0010-16-01	1	52	Винт 2- 4×30.01.016 ГОСТ 10621-80	2
6	Ножка 0032-04	4	53	Скоба 0020-06	1
7	Кожух 0032-05	1	54	Кожух 0032-03	1
8	Кольцо запорное 0040-02	4	55	Болт М6×30.05 ГОСТ 7798-70	1
9	Табличка 0050-07	1	56	Гайка М 6.05 ГОСТ 3032-76	1
10	Болт М10×80.05 ГОСТ 7796-70	1	57	Шайба 6 05 ГОСТ 11371-78	2
11	Винт М4×12.05 ГОСТ 1491-80	4	58	Основание 0001-13	1
12	Винт М6×16.05 ГОСТ 1491-80	4	59	Линейка 0020-21	1
13	Винт М8×20.05 ГОСТ 1491-80	4	60	Винт М6×16.05 ГОСТ 17475-80	2
14	Винт М8×1-25.05 ГОСТ 1491-80	6	61	Гайка М 6.05 ГОСТ 5915-70	2
15	Винт М8×1-45.05 ГОСТ 1491-80	3	62	Шайба 6 65 Г 05 ГОСТ 6402-70	2
16	Гайка М 10.05 ГОСТ 5915-70	2	63	Шайба 6. 05 ГОСТ 11371-78	2
17	Гайка М 10.05 ГОСТ 15521-70	1	64	Винт 0010-24	2
18	Шайба 4 65 Г 05 ГОСТ 6402-70	4	65	Основание 0020-22	1
19	Шайба 6 65 Г 05 ГОСТ 6402-70	4	66	Кронштейн 0020-23	1
20	Шайба 8 65 Г 05 ГОСТ 6402-70	4	67	Гайка М 6.05 ГОСТ 3032-76	2
21	Шайба 10 65 Г 05 ГОСТ 6402-70	2	68	Заклепка 6×8-002 ГОСТ 12642-80	2
22	Шайба 10. 05 ГОСТ 6958-78	2	69	Шайба 6. 05 ГОСТ 6958-78	2
23	Шайба 4. 05 ГОСТ 11371-78	4	70	Шайба 6. 05 ГОСТ 11371-78	2
24	Шайба 6. 05 ГОСТ 11371-78	4		Съемный гибкий кабель L=2,5 м	1
25	Шайба 8. 05 ГОСТ 11371-78	4	71	Барaban 0010-01	1
26	Шайба 10. 05 ГОСТ 11371-78	1	72	Клин 0010-02	2
27	Выключатель К О А 7	1	73	Нож 0010-03	2
28	Винт 4×40	4	74	Болт специальный 0010-04	8
29	Шнур Н07V V-F 4G 1,5 мм	1	75	Втулка 0010-08	2
30	Гайка М20LN	1	76	Пружина пластинчатая 0040-01	2
31	Шайба 20	1	77	Ролик 2,0×7,8 В3 ГОСТ 6870-81	4
32	Шпонка 5×5×32	1	78	Прижим 0001-05	2
33	Ремень 530Li (560Lw)	1	79	Ручка 0001-19-01	1
34	Ограждение 0020-18	1	80	Шкив 0010-11	1
35	Ограждение 0032-02	1	81	Вал 0010-14	1
36	Болт М6×16.05 ГОСТ 7798-70	2	82	Штифт 0010-15	4
37	Шайба 6.65 Г 05 ГОСТ 6402-70	2	83	Ось 0010-17	4
38	Шайба 6. 05 ГОСТ 6958-78	2	84	Вал 0010-18	1
39	Крышка 0031-01	4	85	Вал 0010-38	1
40	Кольцо запорное 0040-02-01	4	86	Шайба 6.05 ГОСТ 11371-78	1
41	Кольцо запорное 0040-02-03	4	87	Болт специальный 0010-22	2
42	Подшипник ШМ10	4	88	Шайба специальная 0020-01	1
43	Стержень 0010-12-03	2	89	Упор 0020-03	1
44	Стержень 0010-12-04	2	90	Упор 0001-21	1
45	Фиксатор 0010-13	4	91	Крышка 0031-02	3
46	Гайка М 10.05 ГОСТ 3032-76	4	92	Крышка 0031-02-01	1
47	Шайба 10.05 ГОСТ 11371-78	4	93	Стол 0031-03	1

Продолжение таблицы 4

1	2	3	1	2	3
94	Лыжа 0031-04	1	141	Кожух 0032-09	1
95	Щека левая 0031-05	1	142	Кожух 0032-10	1
96	Щека правая 0031-06	1	143	Болт М6×35.05 ГОСТ 7798-70	1
97	Основание 0031-07-01	1	144	Винт 2-4×16.01.016 ГОСТ 10621-80	3
98	Кожух 0032-12	1	145	Гайка М6.05 ГОСТ 3032-76	1
99	Кольцо сальниковое 0050-01	1	146	Шайба 6.05 ГОСТ 11371-78	1
100	Кольцо сальниковое 0050-01-01	3	147	Стол 0001-14	1
101	Шкала 0050-04	1	148	Зажим 0033-01	2
102	Шкала 0050-05	1	149	Патрон сверлильный 16-В16 ГОСТ 8522-79	1
103	Подшипник 80204 ГОСТ 7242-81	2	-	Фреза 3260-0057 Ø10 ГОСТ 8994-80	1
104	Шпонка 5×5×25 ГОСТ 23360-78	1	150	Болт М6×16.05 ГОСТ 7798-70	4
105	Кольцо 1Б10 ГОСТ 13942-86	8	151	Болт М10×30.05 ГОСТ 7798-70	2
106	Кольцо 1Б12 ГОСТ 13942-86	2	152	Винт М6×20.05 ГОСТ 1491-80	1
107	Болт М6×20.05 ГОСТ 7798-70	1	153	Гайка М10.05 ГОСТ 3032-76	2
108	Винт М10×30.05 ГОСТ 11738-84	4	154	Шайба 6 65Г 05 ГОСТ 6402-70	4
109	Штифт 2,5×20	1	155	Шайба 6 05 ГОСТ 11371-78	4
110	Винт М4×25.05 ГОСТ 1491-80	4	156	Шайба 10. 05 ГОСТ 11371-78	2
111	Винт М8×30.05 ГОСТ 11748-84	4	157	Корпус 0001-16	1
112	Винт М6×16.05 ГОСТ 17475-80	18	158	Рычаг 0001-17	4
113	Шайба 4 65Г 05 ГОСТ 6402-70	4	159	Винт 0001-18	1
114	Шайба 6 65Г 05 ГОСТ 6402-70	1	160	Ручка 0001-19	1
115	Шайба 8 65Г 05 ГОСТ 6402-70	4	161	Ось 0010-30	2
116	Шайба 10 65Г 05 ГОСТ 6402-70	4	162	Ось 0010-31	2
117	Шайба 4. 05 ГОСТ 11371-78	4	163	Втулка 0032-11	12
118	Шайба 10. 05 ГОСТ 11371-78	14	164	Кольцо запорное 0040-02-02	1
119	Шайба 12. 05 ГОСТ 11371-78	2	165	Пружина 0040-03	2
120	Электродвигатель DL2500	1	166	Пружина 0040-04	2
121	Устройство электронное БУАД-0,8	1	167	Винт М6×40.05 ГОСТ 10336-80	4
122	Стол 0001-22	1	168	Кольцо 1Б10 ГОСТ 13942-86	4
123	Гайка специальная 0010-05	1	169	Шайба 6 65Г ГОСТ 6402-70	4
124	Фланец 0010-06-01	1	170	Шайба 10.05 ГОСТ 11371-78	4
125	Гайка специальная 0010-07	1	171	Шплинт 2,5×20 ГОСТ 397-79	4
126	Шпилька 0010-23	2	172	Винт 0010-24	1
127	Шайба специальная 0020-01	1	173	Направляющая 0010-37	1
128	Линейка 0020-19	1	174	Шайба специальная 0020-01	1
129	Кожух 0032-13	1	175	Основание 0020-29	1
130	Болт М6×20.05 ГОСТ 7798-70	1	176	Кронштейн 0020-30	1
131	Винт М4×10.05 ГОСТ 17475-80	7	177	Кронштейн 0020-31	2
132	Винт М6×20.05 ГОСТ 17475-80	8	178	Брусочек 0050-03	1
133	Винт барашек М6×12.05	2	179	Болт М6×20.05 ГОСТ 7798-70	1
134	Гайка М8.05 ГОСТ 5915-70	4	180	Гайка М6.05 ГОСТ 3032-76	1
135	Шайба 6 65Г 05 ГОСТ 6402-70	1	181	Заклепка 6×8-002 ГОСТ 12642-80	1
136	Шайба 8 65Г 05 ГОСТ 6402-70	4	182	Шайба 6 65Г 05 ГОСТ 6402-70	1
137	Шайба 8 05 ГОСТ 10450-78	2	183	Шайба 6.05 ГОСТ 6958-78	1
138	Шайба 8 05 ГОСТ 11371-78	2	184	Шайба 6.05 ГОСТ 11371-78	1
139	Диск пильный Ø280×Ø32	1	185	Шуруп Б4×10.05 ГОСТ 1144-80	2
140	Нож расклинивающий 0020-02	1	186	Винт М6×8.05 ГОСТ 17475-80	4

13. СВИДЕТЕЛЬСТВО О ПРИЁМКЕ И ПРОДАЖЕ

Машина деревообрабатывающая многофункциональная переносная «МАСТЕР-УНИВЕРСАЛ 2500Е», заводской № _____ принята отделом технического контроля и признана годной к эксплуатации.

К внешнему виду и комплектации претензий не имею _____

(подпись покупателя)

Срок действия консервации — 3 года.

Дата выпуска «__» _____ 20__ г.

Штамп ОТК _____

Заполняется при продаже:

Дата продажи «__» _____ 20__ г.

Штамп магазина _____

Подпись продавца _____

КОРЕШОК ТАЛОНА № 1 НА ГАРАНТИЙНЫЙ РЕМОНТ

Машина деревообрабатывающая многофункциональная переносная
МАСТЕР-УНИВЕРСАЛ 2500E

Изъята « ____ » ____ 20__ г. Механик _____ (подпись)

Линия отреза

ООО «ЮниМастер»

129626, Россия, г. Москва, проспект Мира, д. 104

ТАЛОН № 1

на гарантийный ремонт

**Машина деревообрабатывающая многофункциональная переносная
МАСТЕР-УНИВЕРСАЛ 2500E**

Заводской номер № _____

Дата продажи « ____ » ____ 20__ г.

Продана магазином _____

Штамп магазина _____

Владелец и его адрес _____

Выполнены работы по устранению неисправностей

Механик _____ дата « ____ » ____ 20__ г.

УТВЕРЖДАЮ _____
(должность, подпись)

(наименование ремонтного предприятия)

Штамп « ____ » ____ 20__ г.

Линия отреза

КОРЕШОК ТАЛОНА № 2 НА ГАРАНТИЙНЫЙ РЕМОНТ

Машина деревообрабатывающая многофункциональная переносная
МАСТЕР-УНИВЕРСАЛ 2500E

Изъята « ____ » ____ 20__ г. Механик _____ (подпись)

Линия отреза

ООО «ЮниМастер»

129626, Россия, г. Москва, проспект Мира, д. 104

ТАЛОН № 2

на гарантийный ремонт

**Машина деревообрабатывающая многофункциональная переносная
МАСТЕР-УНИВЕРСАЛ 2500E**

Заводской номер № _____

Дата продажи « ____ » ____ 20__ г.

Продана магазином _____

Штамп магазина _____

Владелец и его адрес _____

Выполнены работы по устранению неисправностей

Механик _____ дата « ____ » ____ 20__ г.

УТВЕРЖДАЮ _____
(должность, подпись)

(наименование ремонтного предприятия)

Штамп « ____ » ____ 20__ г.

www.unimaster.net

