



ООО «ЭНКОР-Инструмент-Воронеж»

РУЧНАЯ ЭЛЕКТРИЧЕСКАЯ СВЕРЛИЛЬНАЯ АККУМУЛЯТОРНАЯ МАШИНА РУКОВОДСТВО ПО ЭКСПЛУАТАЦИИ



Россия Воронеж ■ www.enkor.ru ■ Артикул 50040

Гарантийный талон

Гарантийный талон

Гарантийный талон

Гарантийный талон

Гарантийный талон

Гарантийный талон

Гарантийный талон

Гарантийный талон

Гарантийный талон

Гарантийный талон

Уважаемый покупатель!

Вы приобрели ручную электрическую сверлильную аккумуляторную машину, изготовленную в КНР с соблюдением требований российских стандартов, под контролем специалистов ООО «ЭНКОР-Инструмент-Воронеж». Перед началом эксплуатации ручной электрической сверлильной аккумуляторной машины внимательно прочтите настоящее «Руководство».

СОДЕРЖАНИЕ

1. ОБЩИЕ УКАЗАНИЯ
 2. ТЕХНИЧЕСКИЕ ДАННЫЕ
 3. КОМПЛЕКТНОСТЬ
 4. УКАЗАНИЯ ПО ТЕХНИКЕ БЕЗОПАСНОСТИ
 5. ОСОБЕННОСТИ ЭКСПЛУАТАЦИИ
 - 5.1. Требования к сети электропитания
 6. УСТРОЙСТВО МАШИНЫ
 7. ПОДГОТОВКА К РАБОТЕ И РЕГУЛИРОВКА
 - 7.1. Установка аккумуляторной батареи
 - 7.2. Зарядка аккумуляторной батареи с помощью зарядного устройства
 - 7.3. Особенности эксплуатации Li-Ion аккумуляторной батареи
 - 7.4. Установка инструмента или оснастки в патрон
 - 7.5. Переключение направления вращения патрона
 8. ПОРЯДОК РАБОТЫ МАШИНОЙ
 - 8.1. Сверление с осевым ударом
 - 8.2. Сверление без осевого удара
 - 8.3. Сверление сверлами с цилиндрическим хвостовиком
 - 8.4. Работа с крепёжной оснасткой
 9. ТЕХНИЧЕСКОЕ ОБСЛУЖИВАНИЕ
 - 9.1. Общее обслуживание
 - 9.2. Хранение и транспортировка
 - 9.3. Утилизация
 - 9.4. Критерий предельного состояния
 10. ВОЗМОЖНЫЕ НЕИСПРАВНОСТИ И МЕТОДЫ ИХ УСТРАНЕНИЯ
 11. ГАРАНТИЙНЫЕ ОБЯЗАТЕЛЬСТВА
 12. СВИДЕТЕЛЬСТВО О ПРИЕМКЕ И ПРОДАЖЕ
- СХЕМА СБОРКИ
ДЕТАЛИ СБОРКИ
ГАРАНТИЙНЫЙ ТАЛОН

⚠ ВНИМАНИЕ! Ознакомьтесь со всеми указаниями мер безопасности и инструкциями. Несоблюдение указаний и инструкций может привести к поражению электрическим током, пожару и (или) серьезным повреждениям.

Сохраните все предупреждения и инструкции, чтобы можно было обращаться к ним в дальнейшем.

Настоящее «Руководство» предназначено для изучения и правильной эксплуатации ручной электрической сверлильной аккумуляторной машины.

1. ОБЩИЕ УКАЗАНИЯ

1.1. Ручная электрическая сверлильная аккумуляторная машина модели «ПА-14,4ЭР/10Л» (далее машина) предназначена для сверления отверстий в бетоне, кирпиче и других строительных материалах (в ударно-вращательном режиме) спиральными свёрлами (бурами) и сверления отверстий в металлах, пластмассах, древесине, а также для завинчивания и вывинчивания шурупов и самонарезающих винтов в металлах, древесине и пластмассе с использованием оснастки, конструктивно совместимой с машиной и предназначенной для выполнения вышеперечисленных работ.

1.2. Машина имеет автономный источник питания – аккумуляторную батарею, срок службы и безопасность эксплуатации которой зависит от строгого соблюдения условий эксплуатации, установленных в данном «Руководстве».

1.3. Машина предназначена для эксплуатации и хранения в следующих условиях:
- температура окружающей среды от 1° до 35° С;

- относительная влажность воздуха до 80% при температуре 25° С.

1.4. Приобретая машину, проверьте ее работоспособность и комплектность. Обязательно требуйте от продавца заполнения гарантийного талона и паспорта инструмента, дающих право на бесплатное устранение заводских дефектов в период гарантийного срока. В этих документах продавцом указывается дата продажи инструмента, ставится штамп магазина и разборчивая подпись или штамп продавца.

ВНИМАНИЕ. После продажи машины претензии по комплектности не принимаются.

2. ТЕХНИЧЕСКИЕ ДАННЫЕ

2.1. Основные параметры машины приведены в таблице 1.

2.2. Зарядное устройство ЗУ-220/14,4ЛП предназначено для зарядки аккумуляторных батарей, входящих в комплект ручной электрической сверлильной аккумулятор-

ной машины.

2.3. Зарядное устройство работает от однофазной сети переменного тока напряжением 220В и частотой 50 Гц.

2.4. Зарядное устройство предназначено для эксплуатации и хранения в следующих условиях:

- температура окружающей среды от 1° до 35° С;

- относительная влажность воздуха до 80% при температуре 25° С.

2.5. По электробезопасности зарядное устройство ЗУ-220/14,4ЛП соответствует II классу защиты от поражения электрическим током.

2.6. Данные по шуму и вибрации указаны в Таблице 2.

В связи постоянным совершенствованием конструкции и технических характеристик инструмента ООО «ЭНКОР-Инструмент-Воронеж» оставляет за собой право вносить изменения в конструкцию и комплектацию данного изделия.

3. КОМПЛЕКТНОСТЬ (Рис.1)

А. Машина	1 шт.
Б. Адаптер SDS plus	1 шт.
В. Устройство зарядное	1 шт.
Г. Батарея аккумуляторная	2 шт.

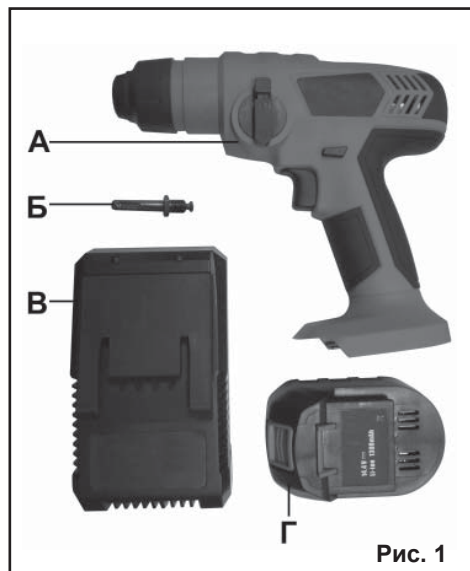


Рис. 1

КОРЕШОК №2

На гарантийный ремонт машины
«ПА-14,4ЭР/10Л» Зав. №
изъята «.....»201.....года
Ремонт произвел/...../

линия отреза

Гарантийный талон

ООО «ЭНКОР - Инструмент - Воронеж»
Россия, 394006, г. Воронеж, пл. Ленина, 8.

ТАЛОН №2

На гарантийный ремонт машины

«ПА-14,4ЭР/10Л» Зав. №

М. П.

Продана _____

наименование торгового предприятия или штамп

Дата «.....» 201.....г _____
подпись продавца

Владелец адрес, телефон

Выполнены работы по устранению дефекта

Дата «.....» 201.....г _____
подпись механика

Владелец _____
личная подпись

Утверждаю _____
руководитель ремонтного предприятия

наименование ремонтного предприятия или его штамп

Дата «.....» 201.....г _____
личная подпись

Место для заметок

КОРЕШОК №1

На гарантийный ремонт машины
«ПА-14,4ЭР/10Л» Зав. №
изъята «.....»201.....года
Ремонт произвел/...../

Гарантийный талон

ООО «ЭНКОР - Инструмент - Воронеж»
Россия, 394006, г. Воронеж, пл. Ленина, 8.

ТАЛОН №1

На гарантийный ремонт машины

«ПА-14,4ЭР/10Л» Зав. №

М. П.

Продана _____

наименование торгового предприятия или штамп

Дата «.....» 201.....г _____
подпись продавца

Владелец адрес, телефон

Выполнены работы по устранению дефекта

Дата «.....» 201.....г _____
подпись механика

Владелец _____
личная подпись

Утверждаю _____
руководитель ремонтного предприятия

наименование ремонтного предприятия или его штамп

Дата «.....» 201.....г _____
личная подпись

Место для заметок

Таблица 1.

Технические параметры машины ПА-14,4ЭР/10Л		Значения
Номинальное напряжение питания, В		14,4
Род тока		Постоянный
Частота вращения шпинделя на холостом ходу, min ⁻¹		0-800
Частота ударов, min ⁻¹		0-5500
Энергия удара, Дж		0,9
Тип зажима инструмента		SDS plus
Максимальный диаметр сверления, мм	бетон (сверлом SDS plus)	10
	сталь (со сверлильным патроном)	10
	древесина (со сверлильным патроном)	20
Масса нетто с аккумуляторной батареей, кг		1,4
Технические параметры аккумуляторной батареи А-14,4/1,3ЛП		
Номинальное напряжение, В		14,4
Тип элементов		Li-Ion
Емкость, А·ч		1,3
Масса, кг		0,33
Системы контроля состояния батареи и защиты		NTC; ΔV; t
Технические параметры зарядного устройства ЗУ-220/14,4ЛП		
Номинальное напряжение питания, В		220
Частота тока, Гц		50
Род тока		Переменный
Потребляемая мощность, Вт	в режиме зарядки	28
	в режиме ожидания	1
Выходное напряжение, В		14,4
Род выходного тока		Постоянный
Ток зарядки, А		1,3
Система контроля состояния батареи и защиты		NTC; ΔV; t
Время зарядки, час		1
Масса нетто, кг		0,4

Код для заказа 50040

Таблица 2.

Данные по шуму и вибрации ПА-14,4ЭР/10Л	
Взвешенный уровень шума от электроинструмента	
Уровень звукового давления	82,2 дБ(А)
Уровень звуковой мощности	93,2 дБ(А)
Недостоверность	K=3 дБ(А)
Значения вибрации	
Вибрация на рукоятке при сверлении бетона с ударом	a _h =12,0 м/с ²
Вибрация на рукоятке при сверлении металла без удара	a _h =3,56 м/с ²
Недостоверность	K=1,5 м/с ²

Руководство по эксплуатации 1 экз.
Пластиковый кейс 1 шт.

⚠ ЗАПРЕЩАЕТСЯ работать машиной в утомленном или болезненном состоянии, а также в состоянии алкогольного или наркотического опьянения.

4. УКАЗАНИЯ ПО ТЕХНИКЕ БЕЗОПАСНОСТИ

⚠ ПРЕДУПРЕЖДЕНИЕ: не приступайте к работе машиной и не подключайте зарядное устройство к сети питания до тех пор, пока внимательно не ознакомитесь с изложенными в «Руководстве» рекомендациями.

⚠ ВНИМАНИЕ! В процессе работы электроинструментом не допускайте нахождения в рабочей зоне детей и посторонних лиц.

4.1. Ознакомьтесь с назначением, принципом действия, приемами работы и максимальными возможностями вашей

машины.

4.2. Запрещается зарядка аккумуляторной батареи в помещениях с относительной влажностью воздуха более 80%.

⚠ ЗАПРЕЩАЕТСЯ эксплуатация машины в условиях воздействия капель и брызг (на открытых площадках во время снегопада или дождя), вблизи воспламеняющихся жидкостей или газов, во взрывоопасных помещениях или помещениях с химически активной средой, разрушающей металлы и изоляцию, а также в условиях чрезмерной запылённости воздуха.

4.3. Не подвергайте машину воздействию резких температурных перепадов, способных вызвать образование конденсата на деталях электродвигателя. Если машина или зарядное устройство внесены в зимнее время в отапливаемое помещение с улицы, рекомендуется не включать их в течение времени достаточного для устранения конденсата.

⚠ ВНИМАНИЕ! Помните, что машина имеет автономный источник электропитания (аккумуляторную батарею) и потому всегда готова к работе.

4.4. Перед первым включением машины обратите внимание на правильность сборки и надежность установки инструмента или оснастки.

4.5. Проверьте работоспособность выключателя машины.

4.6. Используйте машину только по назначению. Применяйте инструмент и оснастку, предназначенные для работы машиной. Не допускается самостоятельное проведение модификаций машины, а также использование машины для работ, не регламентированных данным «Руководством».

4.7. Во избежание получения травмы при работе с машиной не надевайте излишне свободную одежду, галстуки, украшения. Они могут попасть в подвижные детали машины.

4.8. Всегда работайте в защитных очках, используйте наушники для уменьшения воздействий шума. При длительной работе используйте виброзащитные рука-

вицы.

4.9. Надёжно закрепляйте обрабатываемую заготовку. Для закрепления заготовки используйте струбцины или тиски.

4.10. Перед работой включите машину и дайте ей поработать на холостом ходу. В случае обнаружения шумов, не характерных для нормальной работы инструмента или сильной вибрации, выключите машину. Не включайте машину до выявления и устранения причин неисправности.

4.11. Диагностика неисправностей и ремонт инструмента должны производиться только в специализированном сервисном центре, уполномоченном ООО «ЭНКОР-Инструмент-Воронеж».

4.12. Соотносите размер применяемой оснастки с максимальными возможностями машины (см. п.2 данного «Руководства»).

4.13. Не работайте неисправной или поврежденной машиной или оснасткой.

⚠ ВНИМАНИЕ! Не применяйте не сертифицированную или самодельную оснастку. Никогда не устанавливайте сменную оснастку, не соответствующую назначению машины, указанному в п.1.1 данного «Руководства». Это может стать причиной тяжелой травмы.

4.14. Крепко удерживайте инструмент в руках. Не прикасайтесь к вращающимся частям инструмента.

4.15. Оберегайте машину от падений. Не работайте машиной с поврежденным корпусом.

4.16. Содержите машину и сменную оснастку в чистоте и исправном состоянии.

4.17. Перед началом любых работ по замене оснастки или техническому обслуживанию машины извлеките аккумуляторную батарею из машины.

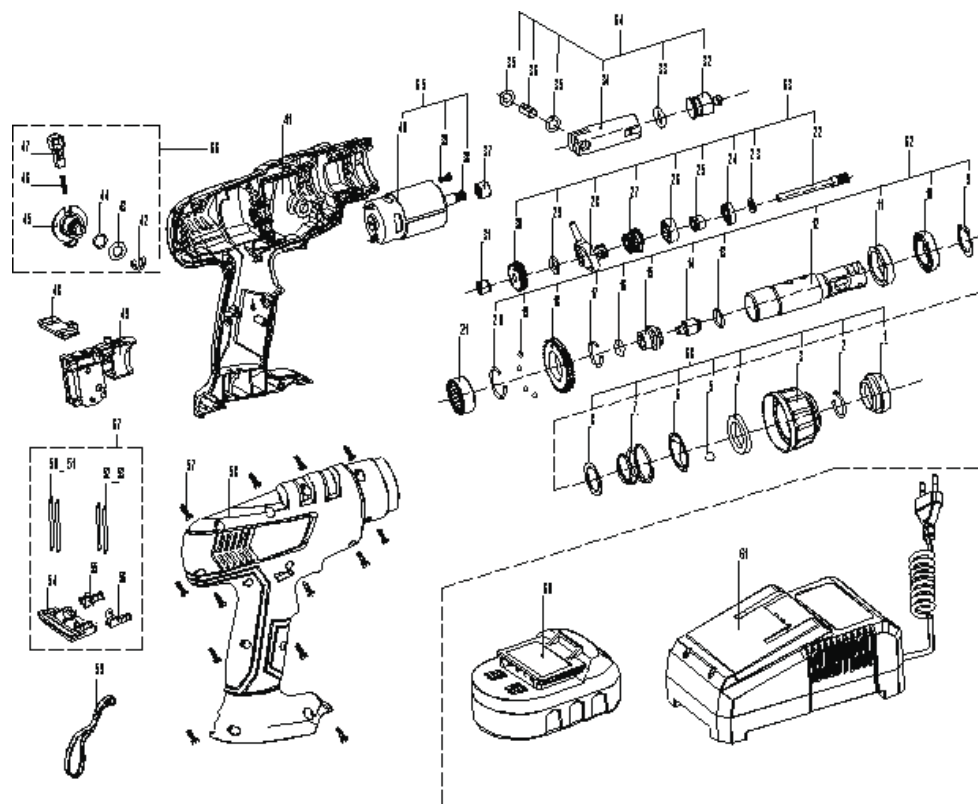
⚠ КАТЕГОРИЧЕСКИ ЗАПРЕЩАЕТСЯ: Вскрывать аккумуляторную батарею, подвергать ее воздействию пламени, интенсивного теплового или светового излучения, пользоваться неисправной или поврежденной аккумуляторной батареей.

4.18. Не допускайте неправильной экс-

ДЕТАЛИ СБОРКИ МАШИНЫ "ПА-14,4ЭР/10Л"

* - номер позиции на схеме сборки

№*	Код.	Наименование детали	№*	Код.	Наименование детали
1	214000	Колпак защитный	35	214028	Шайба 7,8x13x0,5
2	221101	Кольцо пружинное 17,5x21,5x2	36	214029	Палец 7,45x18
3	214001	Муфта задняя	37	224222	Подшипник игольчатый НК0808
4	221103	Шайба дистанционная 20,2x32,5x4	38	214030	Вал ведущий
5	221105	Шарик ф7	39	214031	Винт М3x6
6	221104	Кольцо фиксирующее 21x32x1	40	214032	Электродвигатель 14,4 В
7	221106	Пружина коническая	41	214033	Полукорпус левый
8	214002	Шайба 20x27x0,8	42	214034	Кольцо стопорное ф6
9	214003	Кольцо стопорное	43	214035	Шайба 8,4x15x0,5
10	214004	Подшипник 6804Z	44	214036	Кольцо 9x12x1,5
11	214005	Сальник 24x33x7	45	214037	Переключатель
12	214006	Ствол	46	214038	Пружина
13	214007	Кольцо 12x16x2	47	214039	Кнопка переключателя
14	214008	Ударник	48	214040	Планка переключателя
15	214009	Отбойник	49	211130	Блок электронный
16	214010	Кольцо 6x13x3,5	50	214041	Провод электродвигателя (+)
17	214011	Кольцо пружинное 18,5x22,5x2	51		Провод
18	214012	Шестерня большая	52	214042	Провод электродвигателя (-)
19	214013	Шарик ф3	53		Провод
20	214014	Кольцо пружинное 21,5x25,5x2	54	214043	Колодка контактная
21	214015	Подшипник игольчатый НК242910	55	214044	Контакт "анод"
22	214016	Вал шлицевой	56	214045	Контакт "катод"
23	214017	Шайба 7,2x11x1	57	214046	Винт ST3X16
24	214018	Подшипник 697Z	58	214047	Полукорпус правый
25	214019	Муфта зубчатая	59	214048	Ремешок
26	214020	Обойма зубчатой муфты	60	50365	Батарея аккумуляторная в сборе
27	214021	Пружина коническая	61	50366	Устройство зарядное
28	214022	Подшипник привода	62	214049	Ствол в сборе
29	214023	Шайба 6,2x12x1,0	63	214050	Шлицевой вал в сборе
30	214024	Шестерня ведущая	64	214051	Цилиндр в сборе
31	221509	Подшипник игольчатый НК0608	65	214052	Электродвигатель в сборе
32	214025	Поршень	66	214053	Переключатель режимов в сборе
33	214026	Кольцо 11x17x3	67	214054	Адаптер батареи в сборе
34	214027	Цилиндр	68	214055	Патрон в сборе



платации шнура зарядного устройства. Не тяните за шнур при отсоединении вилки от розетки. Оберегайте шнур от скручивания, заломов, нагревания, попадания масла, воды и повреждения об острые кромки. Не используйте шнур зарядного устройства с повреждённой изоляцией

4.19. При использовании зарядного устройства следите за процессом зарядки, не оставляйте включенное зарядное устройство без присмотра.

4.20. Обеспечьте свободную циркуляцию воздуха вокруг зарядного устройства с целью предотвращения его перегрева.

4.21. Используйте зарядное устройство только по назначению.

4.22. До установки аккумуляторной батареи следует убедиться, что выключатель машины находится в положении «выключено».

4.23. Зарядку аккумуляторной батареи выполняют только с помощью зарядного устройства, входящего в комплект машины. Зарядное устройство, предназначенное для аккумуляторных батарей конкретного типа, может быть пожароопасным при использовании для аккумуляторных батарей другого типа.

4.24. Эксплуатация машины должна осуществляться только со специально предназначенными для них аккумуляторными батареями. Применение аккумуляторных батарей других типов может быть причиной поломки машины, а так же причиной тяжелой травмы и возгорания.

4.25. Неиспользуемую аккумуляторную батарею храните вдали от металлических предметов (ножницы, монеты, ключи, гвозди, винты), способных замкнуть клеммы аккумуляторной батареи. Одновременное замыкание клемм аккумуляторной батареи может вызвать ожоги и возгорание.

4.26. Машину должен обслуживать квалифицированный персонал с использованием только оригинальных запасных частей и узлов.

5. ОСОБЕННОСТИ ЭКСПЛУАТАЦИИ.

5.1. Требования к сети электропита-

ния.

5.1.1. Зарядное устройство подключается к электрической сети с напряжением 220 В частотой 50 Гц.

5.1.2. Запрещается переделывать вилку, если она не соответствует размеру вашей розетки и изменять длину сетевого шнура питания зарядного устройства.

5.1.3. При повреждении шнура питания зарядного устройства его должен заменить сертифицированный сервисный центр (услуга платная).

ВНИМАНИЕ! Для исключения опасности повреждения зарядного устройства регулярно очищайте вентиляционные каналы корпуса от пыли. Таким образом обеспечивается беспрепятственное охлаждение зарядного устройства.

6. УСТРОЙСТВО МАШИНЫ (Рис.2)

1. Батарея аккумуляторная
2. Защелка фиксирующая
3. Рукоятка
4. Выключатель
5. Патрон
6. Переключатель режимов
7. Кнопка переключателя
8. Переключатель направления вращения (реверс)



Рис. 2

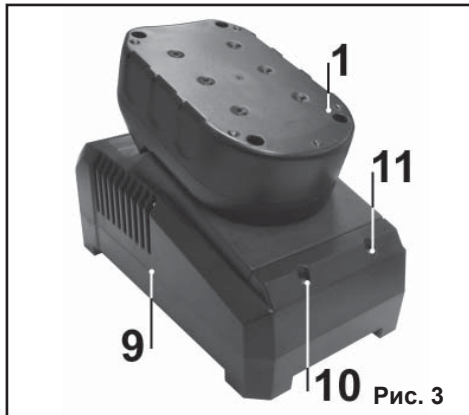


Рис. 3

8

тодиод (11) сигнализирующий о том, что устройство включено и готово к работе.

7.2.3. Установите аккумуляторную батарею (1) в зарядное устройство (9), как показано на рисунке. На передней панели зарядного устройства загорится красный светодиод (10) свидетельствующий о начале процесса зарядки.

7.2.4. Процесс зарядки займет около 1 часа. По окончании зарядки аккумуляторной батареи (1) на передней панели зарядного устройства (9) погаснет красный светодиод (10).

ВНИМАНИЕ! Нагрев зарядного устройства и аккумуляторной батареи в процессе зарядки является нормой.

7.3. Особенности эксплуатации Li-Ion аккумуляторной батареи.

7.3.1. Новые аккумуляторные батареи в момент приобретения заряжены не полностью. Их необходимо полностью зарядить. Особенность Li-Ion аккумуляторов это отсутствие эффекта памяти: аккумулятор можно заряжать вне зависимости от степени его заряженности без повреждения элементов

7.3.2. Интенсивное использование способно вызвать нагрев аккумуляторной батареи. Это является нормой. Перед установкой аккумуляторной батареи в зарядное устройство её необходимо охладить в течение 10÷15 минут и только после этого приступить к зарядке.

7.3.3. Храните не используемую аккумуляторную батарею отдельно от машины, предварительно зарядив ее до уровня 40-50% .

7.4. Установка инструмента или оснастки в патрон.

7.4.1. Проведите внешний осмотр инструмента. Убедитесь в надежности крепления патрона (5) и отсутствии внутри него стружки и строительного мусора.

7.4.2. Оттяните заднюю муфту патрона (5) назад и удерживайте ее.

7.4.3. Вставьте предварительно смазанный хвостовик инструмента или оснастки в ствол машины и отпустите заднюю муфту патрона (5). Задняя муфта патрона (5) должна вернуться в исходное положение.

ЗАПРЕЩАЕТСЯ производить переключение режима переключателем (6) и/или изменять направление вращения переключателем реверса (8) при нажатом выключателе (4) и вращающемся патроне (5).

7. ПОДГОТОВКА К РАБОТЕ И РЕГУЛИРОВКА (Рис.2-4)

7.1. Установка аккумуляторной батареи.

7.1.1. Проведите внешний осмотр машины и аккумуляторной батареи (1). Убедитесь в том, что аккумуляторная батарея исправна, на корпусе отсутствуют видимые повреждения.

7.1.2. Удерживая одной рукой машину, другой рукой задвиньте аккумуляторную батарею (1) в основание рукоятки (3) по направляющим до щелчка.

7.1.3. Для извлечения аккумуляторной батареи (1) нажмите на фиксирующую защелку (2) и извлеките аккумуляторную батарею (1) выдвинув ее по направляющим из основания рукоятки (3).

7.2. Зарядка аккумуляторной батареи с помощью зарядного устройства (Рис.3).

7.2.1. Произведите внешний осмотр вашего зарядного устройства (9). Убедитесь в исправности шнура питания.

7.2.2. Подключите вилку шнура питания зарядного устройства (9) к розетке электросети. На передней панели зарядного устройства (9) загорится зеленый све-

тйную мастерскую.

Гарантийный, а также послегарантийный ремонт производится оригинальными деталями и узлами только в гарантийных мастерских, указанных в перечне «Адреса гарантийных мастерских».

Примечание:

Техническое обслуживание электрических машин, проведение регламентных работ, регулировок, указанных в руководстве по эксплуатации, диагностика не относятся к гарантийным обязательствам и оплачиваются согласно действующим расценкам сервисного центра.

12. СВИДЕТЕЛЬСТВО О ПРИЁМКЕ И ПРОДАЖЕ

Ручная электрическая сверлильная аккумуляторная машина модели «ПА-14,4ЭР/10Л» соответствует требованиям Технического регламента «О безопасности машин и оборудования» (Постановление правительства РФ от 15.09.2009.г. № 753) обеспечивающим безопасность жизни, здоровья потребителей и охрану окружающей среды и признана годной к эксплуатации.

Сертификат соответствия № С-СН.АЯ60.В.01132, срок действия с 12.09.2012 г. по 15.03.2015 г.

Сертификат соответствия выдан:
ОРГАН ПО СЕРТИФИКАЦИИ ПРОДУКЦИИ И УСЛУГ УЧРЕЖДЕНИЯ
«ВОРОНЕЖСКИЙ ЦЕНТР СЕРТИФИКАЦИИ И МОНИТОРИНГА»
394018. г. Воронеж, ул. Станкевича, 2, телефон: (473) 259-77-93
Аттестат аккредитации РОСС RU.0001.10АЯ60

Уважаемый покупатель!

Дата изготовления вашего инструмента закодирована в серийном номере инструмента.

09	02	00001
----	----	-------

Первые две цифры – год выпуска инструмента, в нашем примере это 2009 год. Вторые две цифры – месяц года, в котором был изготовлен инструмент. В нашем примере это февраль.

Остальные цифры – заводской порядковый номер инструмента.

13

С гарантийными обязательствами ознакомлен и согласен:

_____ ,
дата

_____ ,
подпись

Изготовитель:

ШАНХАЙ ДЖОЕ ИМПОРТ ЭНД ЭКСПОРТ КО., ЛТД.

Китай-Рм 339, № 551 ЛАОШАНУЧУН, ПУ-ДОНГ, ШАНХАЙ, П.Р.

Импортер:

ООО «ЭНКОР-Инструмент-Воронеж»:
394018, Воронеж, пл. Ленина, 8.

Тел./факс: (473) 239-03-33

E-mail: opt@enkor.ru

11. ГАРАНТИЙНЫЕ ОБЯЗАТЕЛЬСТВА

Производитель гарантирует надёжную работу ручных электрических машин при соблюдении условий хранения, правильности монтажа, соблюдении правил эксплуатации и обслуживания, указанных в руководстве по эксплуатации.

Гарантийный срок – 12 месяцев с даты продажи через розничную торговую сеть. Назначенный срок службы – 5 лет.

Гарантия распространяется только на производственные дефекты, выявленные в процессе эксплуатации ручной электрической машины в период гарантийного срока. Настоящая гарантия, в случае выявления недостатков товара, не связанных с нарушением правил использования, хранения или транспортировки товара, действий третьих лиц или непреодолимой силы, даёт право на безвозмездное устранение выявленных недостатков в течение установленного гарантийного срока.

В гарантийный ремонт принимается ручная электрическая машина при обязательном наличии правильно и полностью оформленного и заполненного гарантийного талона установленного образца на представленную для ремонта машину с штампом торговой организации и подписью покупателя. Ручная электрическая машина в ремонт должна сдаваться чистой, в комплекте с принадлежностями.

1. Настоящие гарантийные обязательства не распространяются на следующие случаи:

На недостатки ручной электрической машины, если такие недостатки стали следствием нарушения правил использования, хранения или транспортировки товара, действий третьих лиц или непреодолимой силы. В частности, под нарушением правил использования, хранения и транспортировки подразумевается нарушение правил и условий эксплуатации и хранения ручной электрической машины, а также несоблюдение запретов, установленных настоящим «Руководством». Например, при попадании внутрь руч-

12

ной электрической машины посторонних предметов, жидкостей, при механическом повреждении корпуса и шнура питания ручной электрической машины, при перегрузке или заклинивании двигателя (одновременный выход из строя ротора и статора, обеих обмоток статора), а также в других случаях возникновения недостатков, если такие недостатки стали следствием вышеуказанных нарушений.

2. Настоящие гарантийные обязательства не распространяются на следующие комплектующие и составные детали ручных электрических машин:

- патроны; аккумуляторные батареи; пластиковые кейсы и упаковочные картонные коробки;

- угольные щетки, сальники, резиновые уплотнения, шнуры питания (в случае повреждения изоляции подлежат обязательной замене без согласия владельца-услуга платная). Замена указанных комплектующих и составных частей ручных электрических машин осуществляется платно.

3. Настоящие гарантийные обязательства не распространяются на оснастку (сменные принадлежности), входящие в комплектацию или устанавливаемые пользователем ручных электрических машин. Например: свёрла; коронки и адаптеры к ним; держатели и адаптеры для вставок (битов); вставки (биты); щётки и прочая сменная оснастка.

4. В гарантийном ремонте может быть отказано:

При отсутствии гарантийного талона.

При нарушении пломб, наличии следов разборки на корпусе, шлицах винтов, болтов, гаек и прочих следов разборки, или попытки разборки ручной электрической машины.

РЕКОМЕНДАЦИИ ПОТРЕБИТЕЛЮ:

Во всех случаях нарушения нормальной работы ручной электрической машины, например: падение оборотов, изменение шума, появление постороннего запаха, дыма, вибрации, стука, кольцевого искрения на коллекторе – прекратите работу и обратитесь в сервисный центр или гаран-

Рабочий инструмент или оснастка должны зафиксироваться в стволе машины, имея небольшой осевой люфт.

7.4.4. Для извлечения инструмента или оснастки из ствола машины отведите заднюю муфту патрона (5) назад и извлеките инструмент из ствола.

7.5. Переключение направления вращения патрона.

7.5.1. Переключателем направления вращения (8) установите необходимое направление вращения патрона (5) (левое – стрелка на переключателе указывает в сторону оператора; или правое – стрелка на переключателе указывает в сторону патрона и обрабатываемой заготовки).

8. ПОРЯДОК РАБОТЫ МАШИНОЙ (Рис.2-4)

Перед началом работы обратите внимание на правильность сборки, регулировки и соответствие оснастки предполагаемой операции. Убедитесь в надежности крепления заготовки и исправности оснастки.

8.1. Сверление с осевым ударом (Рис.4).

8.1.1. Установите оснастку в ствол машины согласно пункту 7.4.

8.1.2. Нажав на кнопку (7) переключателя режимов (6), поверните переключатель режимов (6) в положение «сверление с осевым ударом» согласно Рис.4.

8.1.3. Переключателем направления вращения (8) установите необходимое направление вращения патрона согласно п. 7.5.

8.1.4. Приведите инструмент или оснастку в контакт с обрабатываемой заготовкой.

8.1.5. Плавно нажимая на выключатель (4), произведите сверление, установив необходимую частоту вращения шпинделя и усилие подачи.

8.2. Сверление без удара (Рис.5).

8.2.1. Установите оснастку в ствол машины согласно пункту 7.4.

8.2.2. Нажав на кнопку (7) переключателя режимов (6), поверните переключатель режимов (6) в положение «сверление без удара» согласно Рис.5.

9

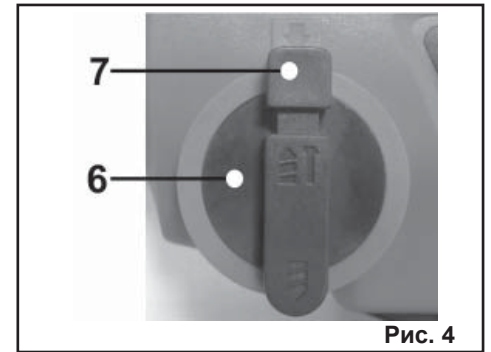


Рис. 4

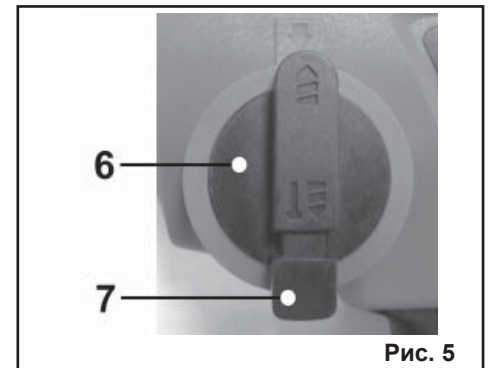


Рис. 5

8.2.3. Переключателем направления вращения (8) установите необходимое направление вращения патрона согласно п. 7.5.

8.2.4. Приведите инструмент или оснастку в контакт с обрабатываемой заготовкой.

8.2.5. Плавно нажимая на выключатель (4), произведите сверление, установив необходимую частоту вращения шпинделя и усилие подачи.

8.3. Сверление сверлами с цилиндрическим хвостовиком.

8.3.1. Установите в ствол машины адаптер под сверлильный патрон SDS plus согласно пункту 7.4.

8.3.2. Нажав на кнопку (7) переключателя режимов (6), поверните переключатель режимов (6) в положение «сверление без удара» согласно Рис.5.

8.3.3. Переключателем направления вращения (8) установите необходимое направление вращения патрона согласно п. 7.5.

8.3.4. Установите сверло в сверлильный

патрон. Приведите сверло или оснастку в контакт с обрабатываемой заготовкой.

8.3.5. Плавно нажимая на выключатель (4), произведите сверление, установив необходимую частоту вращения шпинделя и усилие подачи.

8.4. Работа с крепежной оснасткой.

8.4.1. Установите в ствол машины адаптер под сверлильный патрон SDS plus или адаптер под биты 1/4 SDS plus согласно пункту 7.4.

8.4.2. Нажав на кнопку (7) переключателя режимов (6), поверните переключатель режимов (6) в положение «сверление без удара» согласно Рис.5.

8.4.3. Установите в сверлильный патрон или в адаптер под биты оснастку, соответствующую по размеру приводу используемого крепежа.

8.4.4. Переключателем направления вращения (8) установите необходимое направление вращения патрона согласно п. 7.5.

8.4.5. Приведите оснастку в контакт с приводом крепежа.

8.4.6. Плавно нажимая на выключатель (4), произведите завинчивание или отвинчивание, обеспечив необходимое усилие подачи.

9. ТЕХНИЧЕСКОЕ ОБСЛУЖИВАНИЕ (Рис.2)

9.1. Общее обслуживание.

9.1.1. По окончании работы извлеките оснастку из патрона и аккумуляторную батарею из машины.

9.1.2. Очистите инструмент от пыли грязи чистой ветошью. Не используйте для очистки пластиковых деталей машины

растворители и нефтепродукты.

9.1.3. Очистите сменные принадлежности, оснастку.

9.1.4. Периодически проверяйте затяжку всех резьбовых соединений инструмента и, при необходимости затягивайте все ослабленные соединения.

9.2. Хранение и транспортировка.

9.2.1. Храните машину в сухом помещении, оградив от воздействия прямых солнечных лучей.

9.2.2. Не храните инструмент в легкодоступном месте и в пределах досягаемости детей.

9.2.3. Для транспортировки машины на дальние расстояния используйте заводскую или иную упаковку, исключающую повреждение машины и ее компонентов в процессе транспортировки.

9.3. Утилизация.

9.3.1. Машину и ее комплектующие вышедшие из строя и не подлежащие ремонту, необходимо сдать на специальные приемные пункты по утилизации. Не выбрасывайте вышедший из строя электроинструмент в бытовые отходы!

9.4. Критерий предельного состояния.

Критерием предельного состояния машины является:

- прекращение выполнения машиной заданных функций, снижение мощности, шум, стук и вибрация в механических частях, искрение, перегрев и выделение дыма;

- отказ или повреждение выключателей и переключателей, износ щеток электродвигателя, неисправность аккумуляторной батареи и повреждение шнура питания зарядного устройства и корпуса машины.

10. ВОЗМОЖНЫЕ НЕИСПРАВНОСТИ И МЕТОДЫ ИХ УСТРАНЕНИЯ

Неисправность	Вероятная причина	Действия по устранению
1. Двигатель не включается	Разряжена аккумуляторная батарея.	Установите заряженную аккумуляторную батарею.
	Неисправен выключатель.	Обратитесь в специализированный сервисный центр для ремонта.
	Неисправен электродвигатель	
2. Повышенная вибрация, шум.	Рабочий инструмент плохо закреплен.	Закрепите правильно рабочий инструмент.
	Неисправны подшипники.	Обратитесь в специализированный сервисный центр для ремонта.
	Износ или поломка деталей редуктора	
3. Аккумуляторная батарея не набирает необходимый заряд.	Неисправна аккумуляторная батарея	Замените аккумуляторную батарею.
	Неисправно зарядное устройство.	Обратитесь в специализированный сервисный центр для ремонта.