



ООО «ЭНКОР-Инструмент-Воронеж»

РУЧНАЯ ЭЛЕКТРИЧЕСКАЯ ЛЕНТОЧНО-ШЛИФОВАЛЬНАЯ МАШИНА

РУКОВОДСТВО ПО ЭКСПЛУАТАЦИИ



Россия Воронеж ■ www.enkor.ru ■ Артикул 50289, 50282, 50280, 50285

Уважаемый покупатель!

Вы приобрели ручную электрическую ленточно-шлифовальную машину, изготовленную в КНР под контролем специалистов ООО «ЭНКОР-Инструмент-Воронеж». Перед началом эксплуатации, внимательно и до конца прочтите настоящее «Руководство».

СОДЕРЖАНИЕ

- 1. ОБЩИЕ УКАЗАНИЯ**
 - 2. ТЕХНИЧЕСКИЕ ДАННЫЕ**
 - 3. КОМПЛЕКТНОСТЬ**
 - 4. ИНСТРУКЦИИ ПО БЕЗОПАСНОСТИ**
 - 4.1. Общие инструкции по безопасности
 - 4.2. Дополнительные инструкции по безопасности
 - 5. ОСОБЕННОСТИ ЭКСПЛУАТАЦИИ**
 - 5.1. Требования к сети электропитания
 - 5.2. Особенности эксплуатации
 - 6. УСТРОЙСТВО МАШИНЫ**
 - 7. ПОДГОТОВКА К РАБОТЕ И РЕГУЛИРОВКА**
 - 7.1. Установка шлифовальной ленты на машины моделей ЛМЭ-720/457, ЛМЭ-750/457, ЛМЭ-810/533
 - 7.2. Установка шлифовальной ленты на машину модели ЛМЭ-330/457
 - 7.3. Установка пылесборника ленты на машины моделей ЛМЭ-720/457, ЛМЭ-750/457, ЛМЭ-810/533
 - 7.4. Установка адаптера пылесоса на машину ЛМЭ-330/457
 - 7.5. Включение машины моделей ЛМЭ-720/457, ЛМЭ-750/457, ЛМЭ-810/533
 - 7.6. Включение машины модели ЛМЭ-330/457
 - 7.7. Регулировка положения шлифовальной ленты на машины моделей ЛМЭ-720/457, ЛМЭ-750/457, ЛМЭ-810/533
 - 7.8. Стационарная установка машины ЛМЭ-750/457 на верстаке
 - 8. ПОРЯДОК РАБОТЫ С МАШИНОЙ**
 - 9. ТЕХНИЧЕСКОЕ ОБСЛУЖИВАНИЕ**
 - 9.1. Общее обслуживание
 - 9.2. Хранение и транспортировка
 - 9.3. Критерий предельного состояния
 - 9.4. Утилизация
 - 10. СВИДЕТЕЛЬСТВО О ПРИЕМКЕ И ПРОДАЖЕ**
 - 11. ВОЗМОЖНЫЕ НЕИСПРАВНОСТИ И МЕТОДЫ ИХ УСТРАНЕНИЯ**
 - 12. ГАРАНТИЙНЫЕ ОБЯЗАТЕЛЬСТВА**
- ГАРАНТИЙНЫЙ ТАЛОН**

⚠ ВНИМАНИЕ! Ознакомьтесь со всеми указаниями мер безопасности и инструкциями. Несоблюдение указаний и инструкций может привести к поражению электрическим током, пожару и (или) серьезным повреждениям.

Сохраните все предупреждения и инструкции, чтобы можно было обращаться к ним в дальнейшем.

Настоящее «Руководство» предназначено для изучения и правильной эксплуатации электрической ленточно-шлифовальной машины.

ГАРАНТИЙНЫЙ ТАЛОН

ГАРАНТИЙНЫЙ ТАЛОН

ГАРАНТИЙНЫЙ ТАЛОН

ГАРАНТИЙНЫЙ ТАЛОН

ГАРАНТИЙНЫЙ ТАЛОН

ГАРАНТИЙНЫЙ ТАЛОН

ГАРАНТИЙНЫЙ ТАЛОН

ГАРАНТИЙНЫЙ ТАЛОН

1. ОБЩИЕ УКАЗАНИЯ

1.1. Ручная электрическая ленточно-шлифовальная машина моделей: **ЛМЭ-330/457, ЛМЭ-720/457, ЛМЭ-750/457, ЛМЭ-810/533** (далее машина, инструмент) предназначена для сухого шлифования поверхностей деталей из древесины, пластика и металла с использованием оснастки, конструктивно совместимой с машиной и предназначенной для выполнения вышеперечисленных работ.

1.2. Данная ручная электрическая машина является технически сложным товаром, предназначенным для бытового и промышленного применения.

1.3. Машина рассчитана на работу от однофазной сети переменного тока напряжением 220В и частотой 50 Гц.

1.4. Машина предназначена для эксплуатации и хранения в следующих условиях:

- температура окружающей среды от 1° до 35°С;

- относительная влажность воздуха до 80% при температуре 25°С.

1.5. Приобретая машину, проверьте ее работоспособность и комплектность. Обязательно требуйте от продавца заполнения гарантийного талона инструмента, дающего право на бесплатное устранение заводских дефектов в период гарантийного срока. В этом документе продавцом указывается серийный номер и дата продажи инструмента, ставится штамп магазина и разборчивая подпись или штамп продавца.

ВНИМАНИЕ.

После продажи машины претензии по некомплектности не принимаются.

2. ТЕХНИЧЕСКИЕ ДАННЫЕ

2.1. Основные параметры машины приведены в таблице 1.

Таблица 1

Наименование параметра	Модель машины			
	ЛМЭ - 330/457	ЛМЭ - 720/457	ЛМЭ - 750/457	ЛМЭ - 810/533
	Значение параметра			
Номинальное напряжение, В	220±10%			
Частота тока, Гц	50			
Род тока	Переменный, однофазный			
Номинальная потребляемая мощность, Вт	330	720	750	810
Скорость ленты на холостом ходу, м/мин	330-520	230	320	250
Размер ленты, мм	13×457	76×457	76×457	76×533
Масса нетто, кг	1	2,7	2,96	2,9
Артикул	50289	50282	50280	50285

2.2. По электробезопасности ленточно-шлифовальная машина соответствует II классу защиты от поражения электрическим током.

ГАРАНТИЙНЫЙ ТАЛОН

КОРЕШОК № 2

На гарантийный ремонт машины модели «.....» зав. № изъята «.....»201...года Ремонт произвел/...../

КОРЕШОК № 1

На гарантийный ремонт машины модели «.....» зав. № изъята «.....»201...года Ремонт произвел/...../

----- линия отреза -----

Гарантийный талон
ООО «ЭНКОР - Инструмент - Воронеж»,
 Россия, 394006, г. Воронеж, пл. Ленина, 8.

Гарантийный талон
ООО «ЭНКОР - Инструмент - Воронеж»,
 Россия, 394006, г. Воронеж, пл. Ленина, 8.

ТАЛОН № 2

На гарантийный ремонт машины

модели «.....» зав. №

Продана _____
наименование торгового предприятия или штамп

Продана _____
наименование торгового предприятия или штамп

Дата «.....»201...года _____
подпись продавца

Дата «.....»201...года _____
подпись продавца

Владелец: адрес, телефон

Владелец: адрес, телефон

Выполнены работы по устранению дефекта

Выполнены работы по устранению дефекта

Дата «.....»201...года _____
подпись механика

Дата «.....»201...года _____
подпись механика

Владелец машины _____
личная подпись

Владелец машины _____
личная подпись

Утверждаю _____
руководитель ремонтного предприятия

Утверждаю _____
руководитель ремонтного предприятия

наименование ремонтного предприятия или его штамп

наименование ремонтного предприятия или его штамп

Дата «.....»201...года _____
личная подпись

Дата «.....»201...года _____
личная подпись

Место для заметок

Место для заметок

4. ИНСТРУКЦИИ ПО БЕЗОПАСНОСТИ

4.1. Общие инструкции по безопасности.

⚠ ВНИМАНИЕ! Прочтите все указания мер безопасности и предупреждения, обозначенные знаком **⚠**.

⚠ ВНИМАНИЕ! Прочтите все предупреждения и указания мер безопасности и все инструкции. Невыполнение предупреждений и инструкций может привести к поражению электрическим током, пожару и (или) серьезным повреждениям.

Сохраните все предупреждения и инструкции, для того чтобы можно было обращаться к ним в дальнейшем.

Термин «электрическая машина» используется для обозначения вашей машины с электрическим приводом, работающим от сети (снабженного шнуром), или машины с электрическим приводом, работающим от аккумуляторных батарей.

⚠ 4.1.1. Общие указания мер безопасности электрических машин - Безопасность рабочего места

a) **Содержите рабочее место в чистоте и обеспечьте его хорошее освещение.** Если рабочее место загромождено или плохо освещено, это может привести к несчастным случаям;

b) **не следует эксплуатировать электрические машины во взрывоопасной среде (например, в присутствии воспламеняющихся жидкостей, газов или пыли).**

Машины с электрическим приводом являются источником искр, которые могут привести к возгоранию пыли или паров;

c) **не допускайте детей и посторонних лиц к электрической машине в процессе ее работы.** Отвлечение внимания может привести к потере контроля.

⚠ 4.1.2. Общие указания мер безопасности электрических машин - Электрическая безопасность

a) **Штепсельные вилки электрических машин должны подходить под розетки. Никогда не изменяйте конструкцию штепсельной вилки каким-либо образом. Не используйте каких-либо переходников для машин с заземляющим проводом.** Использование неизмененных вилок и соответствующих розеток уменьшит риск поражения электрическим током;

b) **не допускайте контакта тела с заземленными поверхностями, такими как трубы, радиаторы, плиты и холодильники.** Существует повышенный риск поражения электрическим током, если ваше тело заземлено;

c) **не подвергайте электрическую машину воздействию дождя и не держите ее во влажных условиях.** Вода попавшая в электрическую машину, увеличивает риск поражения электрическим током;

d) **обращайтесь аккуратно со шнуром. Никогда не используйте шнур для переноса, перетаскивания электрической машины и вытаскивания вилки из розетки. Исключите воздействие на электрическую машину тепла, масла, острых кромок или движущихся частей.** Поврежденные или скрученные шнуры увеличивают риск поражения электрическим током;

e) **при эксплуатации электрической машины на открытом воздухе пользуйтесь удлинителем, пригодным для использования на открытом воздухе.** Применение шнура, предназначенного для использования на открытом воздухе, уменьшает риск поражения электрическим током;

f) **если нельзя избежать эксплуатации электрической машины во влажных условиях, используйте источник питания, снабженный устройством защитного отключения (УЗО).** Использование УЗО уменьшает риск поражения электрическим током.

РЕКОМЕНДАЦИИ ПОТРЕБИТЕЛЮ:

Во всех случаях нарушения нормальной работы ручной электрической машины, например: падение оборотов, изменение шума, появление постороннего запаха, дыма, вибрации, стука, кольцевого искрения на коллекторе – прекратите работу и обратитесь в Сервисный центр или гарантийную мастерскую.

Гарантийный, а также послегарантийный ремонт производится оригинальными деталями и узлами только в гарантийных мастерских, указанных в перечне «Адреса гарантийных мастерских».

Примечание:

Техническое обслуживание электрических машин, проведение регламентных работ, регулировок, указанных в руководстве по эксплуатации, диагностика не относятся к гарантийным обязательствам и оплачиваются согласно действующим расценкам Сервисного центра.

С гарантийными обязательствами ознакомлен и согласен:

_____ , _____
дата

подпись

12. ГАРАНТИЙНЫЕ ОБЯЗАТЕЛЬСТВА.

Производитель гарантирует надёжную работу ручных электрических машин при соблюдении условий хранения, правильности сборки, монтажа, соблюдении правил эксплуатации и обслуживания, указанных в руководстве по эксплуатации.

Гарантийный срок – 12 месяцев с даты продажи через розничную торговую сеть. Назначенный срок службы – 5 лет.

Гарантия распространяется только на производственные дефекты, выявленные в процессе эксплуатации ручной электрической машины в период гарантийного срока. Настоящая гарантия в случае выявления недостатков товара не связанных с нарушением правил использования, хранения или транспортировки товара, действий третьих лиц или непреодолимой силы, даёт право на безвозмездное устранение выявленных недостатков в течение установленного гарантийного срока.

В гарантийный ремонт принимается ручная электрическая машина при обязательном наличии правильно и полностью оформленного и заполненного гарантийного талона установленного образца на представленную для ремонта машину со штампом торговой организации и подписью покупателя.

Ручная электрическая машина в ремонт должна сдаваться чистой, в комплекте с принадлежностями.

1. Настоящие гарантийные обязательства не распространяются на следующие случаи:

На недостатки ручной электрической машины, если такие недостатки стали следствием нарушения правил использования, хранения или транспортировки товара, действий третьих лиц или непреодолимой силы. В частности, под нарушением правил использования, хранения и транспортировки подразумевается нарушение правил и условий эксплуатации и хранения ручной электрической машины, а также несоблюдения запретов установленных настоящим «Руководством». Например, при попадании внутрь ручной электрической машины посторонних предметов, жидкостей, при механическом повреждении корпуса и шнура питания ручной электрической машины, при перегрузке или заклинивании двигателя (одновременный выход из строя ротора и статора, обеих обмоток статора), а также в других случаях возникновения недостатков, если такие недостатки стали следствием вышеуказанных нарушений..

2. Настоящие гарантийные обязательства не распространяются на следующие комплектующие и составные детали ручных электрических машин:

- подошвы ленточных машин; фильтры и детали съёмных пылесборников
- угольные щетки, сальники, резиновые уплотнения, приводные ремни, шнуры питания (в случае повреждения изоляции подлежат обязательной замене без согласия владельца,- услуга платная). Замена указанных комплектующих и составных частей ручных электрических машин осуществляется платно.

3. Настоящие гарантийные обязательства не распространяются на оснастку (сменные принадлежности) входящие в комплектацию или устанавливаемые пользователем ручных электрических машин. Например: шлифовальные ленты, листы

4. В гарантийном ремонте может быть отказано:

При отсутствии гарантийного талона.

При нарушении пломб, наличии следов разборки на корпусе, шлицах винтов, болтов, гаек и прочих следов разборки, или попытки разборки ручной электрической машины.

△ 4.1.3. Общие указания мер безопасности электрических машин - Личная безопасность

а) Будьте бдительны, следите за своими действиями и руководствуйтесь здравым смыслом при эксплуатации электрических машин. Не пользуйтесь электрическими машинами, если вы устали, находитесь под действием наркотических средств, алкоголя или лекарственных препаратов. Кратковременная потеря концентрации внимания при эксплуатации электрических машин может привести к серьезным повреждениям;

б) пользуйтесь индивидуальными защитными средствами. Всегда пользуйтесь средствами для защиты глаз. Защитные средства – такие, как маски, предохраняющие от пыли, обувь предохраняющая от скольжения, каска или средства защиты ушей, используемые в соответствующих условиях, уменьшают опасность получения повреждений;

с) не допускайте случайного включения машин. Обеспечьте, чтобы выключатель находился в положении «Отключено» перед подсоединением к сети и (или) к аккумуляторной батарее и при подъеме и переноске электрической машины. Если при переноске электрической машины палец находится на выключателе или происходит подключение к сети электрической машины, у которой выключатель находится в положении «Включено», это может привести к несчастному случаю;

д) перед включением электрической машины удалите все регулировочные или гаечные ключи. Ключ, оставленный во вращающейся части электрической машины, может привести к травмированию оператора;

е) при работе не пытайтесь дотянуться до чего-либо, всегда сохраняйте устойчивое положение. Это позволит обеспечить наилучший контроль над электрической машиной в экстремальных ситуациях;

ф) одевайтесь надлежащим образом. Не носите свободной одежды или ювелирных изделий. Не приближайте свои волосы, одежду и перчатки к движущимся частям электрической машины. Свободная одежда, ювелирные изделия и длинные волосы могут попасть в движущиеся части;

г) если предусмотрены средства для подсоединения к оборудованию для отсоса и сбора пыли, обеспечьте их надлежащее присоединение и эксплуатацию. Сбор пыли может уменьшить опасности, связанные с пылью.

△ 4.1.4. Общие указания мер безопасности электрических машин - Эксплуатация и уход за электрической машиной

а) Не перегружайте электрическую машину. Используйте электрическую машину соответствующего назначения для выполнения необходимой вам работы. Лучше и безопаснее выполнять с помощью электрической машины ту работу, на которую она рассчитана;

б) не используйте электрическую машину, если ее выключатель неисправен (не включает или не выключает). Любая электрическая машина, которая не может управляться с помощью выключателя, представляет опасность и подлежит ремонту;

с) отсоедините вилку от источника питания и (или) аккумуляторную батарею от электрической машины перед выполнением каких-либо регулировок, заменой принадлежности или помещением ее на хранение. Подобные превентивные меры безопасности уменьшают риск случайного включения электрической машины;

д) храните неработающую электрическую машину в месте, недоступном для детей, и не разрешайте лицам, не знакомым с электрической машиной или настоящей инструкцией, пользоваться электрической машиной. Электрические машины представляют опасность в руках неквалифицированных пользователей;

е) обеспечьте техническое обслуживание электрических машин. Проверьте электрическую машину на предмет правильности соединения и закрепления движущихся частей, поломки деталей и иных несоответствий, которые могут повлиять на работу. В случае неисправности отремонтируйте электрическую машину перед использованием. Часто несчастные случаи происходят из-за плохого обслуживания электрической машины;

ф) храните режущие инструменты в заточенном и чистом состоянии. Режущие инструменты с острыми кромками, обслуживаемые надлежащим образом, реже заклинивают, ими легче управлять;

г) используйте электрические машины, приспособления, инструмент и пр. в соответствии с настоящей инструкцией с учетом условий и характера выполняемой работы. Использование электрической машины для выполнения операций, на которые она не рассчитана, может создать опасную ситуацию.

⚠ 4.1.5. Общие указания мер безопасности электрических машин - Обслуживание
 а) Ваша электрическая машина должна обслуживаться квалифицированным персоналом, использующим только оригинальные запасные части. Это обеспечит безопасность электрической машины.

4.2. Дополнительные инструкции по безопасности

⚠ Держите машину за изолированные поверхности, предназначенные для удержания рукой, при выполнении операции, при которой возможен контакт машины со скрытой проводкой или с собственным кабелем. При их контакте с проводом, находящимся под напряжением, доступные для прикосновения металлические части машины оказываются под напряжением, в результате чего оператор может быть поражен электрическим током.

⚠ ПРЕДУПРЕЖДЕНИЕ: не подключайте машину к сети питания до тех пор, пока внимательно не ознакомитесь с изложенными в «Руководстве» рекомендациями.

4.2.1. Ознакомьтесь с назначением, принципом действия, приемами работы и максимальными возможностями вашей машины.

4.2.2. При каждой выдаче машины следует проводить:

- а) проверку комплектности и надежности крепления деталей;
- б) внешний осмотр: исправность кабеля (шнура); его защитной трубки и штепсельной вилки; целостность изоляционных деталей корпуса, рукоятки и крышек щеткодержателей; наличие защитных кожухов и их исправность;
- в) проверку четкости работы выключателя;
- г) проверку работы на холостом ходу.

У машин класса I, кроме того, должна быть проверена исправность цепи заземления (между корпусом машины и заземляющим контактом штепсельной вилки).

4.2.3. Не подвергайте машину воздействию резких температурных перепадов, способных вызвать образование конденсата на деталях электродвигателя. Если машина внесена в зимнее время в отапливаемое помещение с улицы, рекомендуется не включать ее в течение времени, достаточного для устранения конденсата.

⚠ ЗАПРЕЩАЕТСЯ эксплуатация машины в условиях воздействия капель и брызг (на открытых площадках во время снегопада или дождя), вблизи воспламеняющихся жидкостей или газов, во взрывоопасных помещениях или помещениях с химически активной средой, разрушающей металлы и изоляцию, а также в условиях чрезмерной запыленности воздуха.

11. ВОЗМОЖНЫЕ НЕИСПРАВНОСТИ И МЕТОДЫ ИХ УСТРАНЕНИЯ

Неисправность	Вероятная причина	Действия по устранению
1. Двигатель не включается	Нет напряжения в сети питания.	Проверьте наличие напряжения в сети питания.
	Неисправен выключатель.	Обратитесь в специализированный Сервисный центр для ремонта.
	Неисправен шнур питания.	
2. Повышенное искрение щеток на коллекторе	Изношены щетки.	Обратитесь в специализированный Сервисный центр для ремонта.
	Загрязнен коллектор.	
	Неисправны обмотки ротора.	
3. Повышенная вибрация, шум.	Неисправны подшипники.	Обратитесь в специализированный Сервисный центр для ремонта.
	Износ зубьев ротора или шестерни	
4. Появление дыма и запаха горелой изоляции.	Неисправность обмоток ротора или статора.	Обратитесь в специализированный Сервисный центр для ремонта.
5. Двигатель перегревается.	Загрязнены окна охлаждения электродвигателя.	Прочистите окна охлаждения электродвигателя.
	Электродвигатель перегружен.	Снимите нагрузку и в течение 2-3 минут обеспечьте работу инструмента на холостом ходу при максимальных оборотах.
	Неисправен ротор.	Обратитесь в специализированный Сервисный центр для ремонта.
6. Двигатель не развивает полную скорость и не работает на полную мощность	Низкое напряжение в сети питания.	Проверьте напряжение в сети.
	Сгорела обмотка или обрыв в обмотке.	Обратитесь в специализированный Сервисный центр для ремонта.
	Слишком длинный удлинительный шнур.	Замените шнур на более короткий, убедившись, что он отвечает требованиям п.5.2.

9.2.3. Для транспортировки машины на дальние расстояния используйте заводскую или иную упаковку, исключающую повреждение машины и ее компонентов в процессе транспортировки.

9.3. Критерий предельного состояния.

Критерием предельного состояния машины является:

- прекращение выполнения машиной заданных функций, снижение мощности, шум, стук и вибрация в механических частях, искрение, перегрев и выделение дыма;
- отказ или повреждение выключателей и переключателей, износ щеток электродвигателя, повреждение шнура питания и корпуса машины.

9.4. Утилизация.

9.4.1. Машину и ее комплектующие вышедшие из строя и не подлежащие ремонту, необходимо сдать на специальные приемные пункты по утилизации. Не выбрасывайте вышедший из строя электроинструмент в бытовые отходы!

10. СВИДЕТЕЛЬСТВО О ПРИЕМКЕ И ПРОДАЖЕ

Ручная электрическая ленточно-шлифовальная моделей: **ЛМЭ-330/457, ЛМЭ-720/457, ЛМЭ-750/457, ЛМЭ-810/533** соответствует требованиям Технического регламента таможенного союза 010/2011 «О безопасности машин и оборудования», 004/2011 «О безопасности низковольтного оборудования», 020/2011 «Электромагнитная совместимость технических средств» обеспечивающим безопасность жизни, здоровья потребителей и охрану окружающей среды и признана годной к эксплуатации.

Сертификат соответствия № TC RU C-CN.AЯ60.B.00077, срок действия с 30.10.2014 г. по 12.10.2018 г.

Сертификат соответствия выдан:

ОРГАН ПО СЕРТИФИКАЦИИ ПРОДУКЦИИ И УСЛУГ УЧРЕЖДЕНИЯ
«ВОРОНЕЖСКИЙ ЦЕНТР СЕРТИФИКАЦИИ И МОНИТОРИНГА»
394018. г. Воронеж, ул. Станкевича, 2 А, телефон: (473) 259-77-93, 252-01-35

Аттестат рег. № РОСС RU.0001.10АЯ60, выдан 12.09.2013

Уважаемый покупатель!

Дата изготовления вашего инструмента закодирована в серийном номере инструмента.

09	02	00001
----	----	-------

Первые две цифры – год выпуска инструмента, в нашем примере это 2009 год.

Вторые две цифры – месяц года, в котором был изготовлен инструмент.

В нашем примере это февраль.

Остальные цифры – заводской порядковый номер инструмента.

Изготовитель:

ШАНХАЙ ДЖОЕ ИМПОРТ ЭНД ЭКСПОРТ КО., ЛТД.
Китай-Рм 339, № 551 ЛАОШАНУЧУН, ПУДОНГ, ШАНХАЙ, П.Р.

Импортер: ООО «ЭНКОР-Инструмент-Воронеж»:

394018, Воронеж, пл. Ленина, 8. Тел./факс: (473) 239-03-33

E-mail: opt@enkor.ru

⚠ ЗАПРЕЩАЕТСЯ эксплуатировать машины, не защищенные от воздействия капель или брызг, не имеющих отличительных знаков (капля в треугольнике или две капли), в условиях воздействия капель и брызг, а также на открытых площадках во время снегопада или дождя.

4.2.4. Работа машиной в помещениях с относительной влажностью воздуха более 80% категорически запрещается.

4.2.5. Запрещается переделывать вилку сетевого шнура питания машины, если она не соответствует размеру вашей розетки и изменять длину шнура питания. Используйте соответствующие удлинители.

4.2.6. Не допускайте неправильной эксплуатации шнура питания машины. Не тяните за шнур при отсоединении вилки от розетки. Оберегайте шнур от скручивания, заломов, нагревания, попадания масла, воды и повреждений об острые кромки. Не используйте шнур питания машины с поврежденной изоляцией.

⚠ ВНИМАНИЕ! Во время работы электроинструментом не допускайте контакта тела с заземлением и заземленными поверхностями.

4.2.7. Разрешается производить работы машинами классов II и III без применения индивидуальных средств защиты от поражения электрическим током.

⚠ Запрещается:

а) заземлять машины классов II и III;

б) подключать машины класса III к электрической сети общего пользования через автотрансформатор, сопротивление или потенциометр;

в) вносить внутрь котлов, резервуаров трансформаторы и преобразователи частоты.

⚠ ЗАПРЕЩАЕТСЯ работать машиной в утомленном или болезненном состоянии, а также в состоянии алкогольного или наркотического опьянения.

⚠ ВНИМАНИЕ! В процессе работы электроинструментом не допускайте нахождения в рабочей зоне детей и посторонних лиц.

4.2.8. Перед первым включением машины обратите внимание на правильность сборки инструмента и надежность установки оснастки.

4.2.9. Проверьте работоспособность выключателя машины. Эксплуатировать инструмент с неисправными органами управления запрещается.

4.2.10. Используйте машину только по назначению. Применяйте оснастку, предназначенную для работы машиной. Не допускается самостоятельное проведение модификаций машины, а также использование машины для работ, не регламентированных данным «Руководством».

4.2.11. При эксплуатации машин необходимо соблюдать все требования инструкции по их эксплуатации, бережно обращаться с ними, не подвергать их ударам, перегрузкам, воздействию грязи, нефтепродуктов.

Машины, не защищенные от воздействия влаги, не должны подвергаться воздействию капель и брызг воды или другой жидкости.

4.2.12. Во избежание получения травмы при работе с машиной не надевайте излишне свободную одежду, галстуки, украшения. Они могут попасть в подвижные детали инструмента. Длинные волосы уберите под головной убор.

4.2.13. Кабель (шнур) машины должен быть защищен от случайного повреждения (например, кабель следует подвешивать). Непосредственное соприкосновение кабеля (шнура) с горячими и масляными поверхностями не допускается.

4.2.14. Всегда работайте в защитных очках, используйте наушники для уменьшения воздействия шума. При длительной работе используйте виброзащитные рукавицы. Используйте прочную нескользящую обувь.

4.2.15. Машина должна быть отключена выключателем при внезапной остановке (вследствие исчезновения напряжения в сети, заклинивания движущихся деталей и т.п.).

4.2.16. Машина должна быть отключена от сети штепсельной вилкой:

- а) при смене рабочего инструмента, установке насадок и регулировке;
- б) при переносе машины с одного рабочего места на другое;
- в) при перерыве в работе;
- г) по окончании работы или смены.

4.2.17. Сверлить отверстия и пробивать борозды в стенах, панелях и перекрытиях, в которых может быть расположена скрытая электропроводка, а также производить другие работы, при выполнении которых может быть повреждена изоляция электрических проводов и установок, следует после отключения этих проводов и установок от источников питания. При этом, должны быть приняты меры по предупреждению ошибочного появления на них напряжения.

⚠ ЗАПРЕЩАЕТСЯ:

- а) оставлять без надзора машину, присоединенную к питающей сети;
- б) передавать машину лицам, не имеющим права пользоваться ею;
- в) работать машинами с приставных лестниц;
- г) натягивать и перекручивать кабель (шнур), подвергать машину нагрузкам (например, ставить на нее груз);
- д) превышать предельно-допустимую продолжительность работы, указанную в паспорте машины;
- е) снимать с машины при эксплуатации средства виброзащиты и управления рабочим инструментом.

⚠ ЗАПРЕЩАЕТСЯ эксплуатировать машину при возникновении во время работы хотя бы одной из следующих неисправностей:

- а) повреждение штепсельного соединения, кабеля (шнура) или его защитной трубки;
- б) повреждение крышки щеткодержателя;
- в) нечеткая работа выключателя;
- г) искрение щеток на коллекторе, сопровождающегося появлением кругового огня на его поверхности;
- д) вытекание смазки из редуктора или вентиляционных каналов;
- е) появление дыма или запаха, характерного для горячей изоляции;
- ё) появление стука;
- ж) поломка или появление трещин в корпусной детали, рукоятке, защитном ограждении;
- з) повреждение рабочего инструмента.

4.2.18. Используйте системы пылеудаления. При невозможности использования системы пылеудаления защищайте органы дыхания средствами индивидуальной защиты.

4.2.19. Во время работы сохраняйте устойчивую позу.

4.2.20. Крепко удерживайте инструмент в руках. Не прикасайтесь к движущимся частям инструмента.

4.2.21. Используйте поставляемые с изделием дополнительные (вспомогательные) рукоятки. Потеря контроля над машиной может привести к травме.

4.2.22. Надёжно закрепляйте обрабатываемую заготовку. Для закрепления заготовки используйте струбцины или тиски.

4.2.23. Перед работой включите машину и дайте ей поработать на холостом ходу.

7.8.3. Используя специальные струбцины (20), вставьте их в отверстия (16), зафиксируйте машину на верстаке так, как показано на Рис. 9.

8. ПОРЯДОК РАБОТЫ С МАШИНОЙ

Запрещается использовать шлифовальную ленту размером, отличным от установленного данным «Руководством» или имеющую механические повреждения.

8.1. Установите шлифовальную ленту (13) согласно п. 7.1. – 7.2. и отрегулируйте ее положение согласно п. 7.7.

8.2. Подключите шланг пылесоса к адаптеру пылесоса (14), установите пылесборник (9) на патрубке (10).

8.3. Включите машину согласно п. 7.5. – 7.6.

Внимание! Нельзя включать машину, если она находится в контакте с обрабатываемой поверхностью заготовки, иначе можно испортить заготовку. Вышесказанное справедливо и для выключения машины.

8.4. Крепко взявшись одной рукой за рукоятку (7), а другой рукой за дополнительную рукоятку (3) и включив машину, приведите шлифовальную ленту (13) в контакт с заготовкой.

8.5. Держите машину так, что бы она легко касалась обрабатываемой поверхности. Веса самой машины достаточно для высокопроизводительного шлифования.

8.6. Для достижения наилучших результатов шлифования чередуйте движение машины вперед и назад с постоянной скоростью, не наклоняя машину.

Примечание: Используйте шлифовальные ленты с зерном одного размера до тех пор, пока поверхность заготовки не будет равномерно обработана. Одновременное применение шлифовальных лент с разным размером зерна может привести к некачественной обработке поверхности заготовки.

8.7. Завершив работу, поднимите машину с обрабатываемой поверхности, и отключите машину согласно п. 7.5. – 7.6.

Примечание: Для достижения максимальной производительности труда и получения отличных результатов очень важно выбрать шлифовальную ленту, наиболее подходящую к типу и свойствам обрабатываемого материала.

9. ТЕХНИЧЕСКОЕ ОБСЛУЖИВАНИЕ

9.1. Общее обслуживание.

9.1. Продолжительная эксплуатация машины с изношенной или повреждённой шлифовальной оснасткой приводит к снижению производительности работы и может стать причиной перегрузки двигателя. Замените шлифовальную оснастку на новую сразу, как только заметите, что она изношена или повреждена.

9.1.2. По окончании работы снимите оснастку с подошвы машины.

9.1.3. Очистите инструмент от пыли грязи чистой ветошью. Не используйте для очистки пластиковых деталей машины растворители и нефтепродукты.

9.1.4. Очистите пылесборник и принадлежности.

9.1.5. Периодически проверяйте натяжку всех резьбовых соединений инструмента и, при необходимости затягивайте все ослабленные соединения.

9.2. Хранение и транспортировка.

9.2.1. Храните машину в сухом помещении, оградив от воздействия прямых солнечных лучей.

9.2.2. Не храните инструмент в легкодоступном месте и в пределах досягаемости детей.

7.4. Установка адаптера пылесоса на машину ЛМЭ-330/457.

7.4.1. Для эффективного пылеудаления рекомендуется использовать при работе с машиной пылесос. Установите адаптер пылесоса (14) на суппорт (12) машины, как показано на Рис. 6.

7.4.2. Подключите шланг вашего пылесоса к адаптеру (14) установленному на суппорте (12) машины.

7.5. Включение машины моделей ЛМЭ-720/457, ЛМЭ-750/457, ЛМЭ-810/533.

7.5.1. Подключите вилку шнура питания (8) к розетке электрической сети.

7.5.2. Нажмите клавишу выключателя (5). Для длительной работы зафиксируйте клавишу выключателя (5) в нажатом положении кнопкой фиксации (6).

7.5.3. Для выключения машины отпустите клавишу выключателя (5). Если клавиша выключателя (5) зафиксирована в нажатом положении кнопкой (6), однократно нажмите на клавишу выключателя (5).

7.6. Включение машины модели ЛМЭ-330/457.

7.6.1. Подключите вилку шнура питания (8) к розетке электрической сети.

7.6.2. Переведите клавишу выключателя (5) в положение «I» (включено).

7.6.3. Вращением регулятора (11) произведите плавную регулировку скорости движения шлифовальной ленты (13).

7.6.4. Для выключения машины, переведите клавишу выключателя (5) в положение «O» (выключено).

7.7. Регулировка положения шлифовальной ленты на машины моделей ЛМЭ-720/457, ЛМЭ-750/457, ЛМЭ-810/533.

7.7.1. Включите машину, согласно п.7.5.

7.7.2. Вращая регулировочный винт (1) влево или вправо, отрегулируйте положение шлифовальной ленты (13) таким образом, чтобы её края двигались параллельно с краями ведущего (21) и ведомого (17) роликов и корпусом машины.

Примечание: Если шлифовальная лента (13) во время работы инструмента будет находиться слишком близко к внутренней стороне, это может стать причиной абразивного износа и порчи шлифовальной машины. Если шлифовальная лента (13) сдвинулась во время работы, регулировка может быть произведена на ходу.

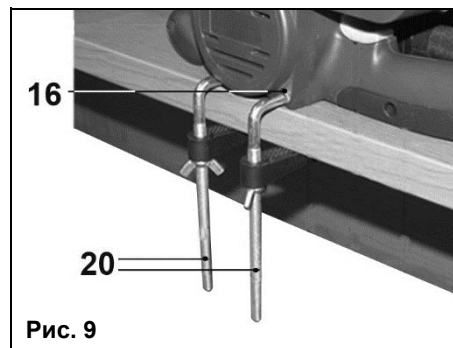


Рис. 9

7.8. Стационарная установка машины ЛМЭ-750/457 на верстаке (Рис.9).

7.8.1. Для ряда технологических операций бывает необходимо неподвижно зафиксировать шлифовальную машину и подавать заготовки.

7.8.2. Переверните машину и установите ее на верстаке шлифовальной лентой вверх.

7.8.3. Используя специальные струбицы (20), вставьте их в отверстия (16), зафиксируйте машину на верстаке так, как показано на Рис. 9.

7.8. Стационарная установка машины ЛМЭ-750/457 на верстаке (Рис.9).

7.8.1. Для ряда технологических операций бывает необходимо неподвижно зафиксировать шлифовальную машину и подавать заготовки.

7.8.2. Переверните машину и установите ее на верстаке шлифовальной лентой вверх.

В случае обнаружения шумов, не характерных для нормальной работы инструмента или сильной вибрации, выключите инструмент, отсоедините вилку шнура питания от розетки электрической сети. Не включайте машину до выявления и устранения причин неисправности.

4.2.24. Диагностика неисправностей и ремонт инструмента должны производиться только в специализированном сервисном центре, уполномоченном ООО «ЭНКОР-Инструмент-Воронеж».

⚠ ВНИМАНИЕ! Не применяйте не сертифицированную или самодельную оснастку. Никогда не устанавливайте сменную оснастку, не соответствующую назначению машины, указанному в п.1.1 данного «Руководства». Это может стать причиной тяжелой травмы.

4.2.25. Соотносите размер применяемой оснастки с максимальными возможностями машины (см.п.2 данного «Руководства»).

4.2.26. Оберегайте машину от падений. Не работайте машиной с поврежденным корпусом.

4.2.27. Не работайте неисправным или поврежденным инструментом или оснасткой.

4.2.28. Содержите машину и сменную оснастку в чистоте и исправном состоянии.

4.2.29. Перед началом любых работ по замене оснастки или техническому обслуживанию машины отключите вилку шнура питания от розетки электросети.

5. ОСОБЕННОСТИ ЭКСПЛУАТАЦИИ

5.1. Требования к сети электропитания.

5.1.1. Машина подключается к сети с напряжением 220 В частотой 50 Гц.

5.1.2. Запрещается переделывать вилку шнура питания, если она не соответствует размеру вашей розетки и изменять длину сетевого шнура.

5.1.3. При повреждении шнура питания его должен заменить уполномоченный Сервисный центр (услуга платная).

5.1.4. При износе или повреждении щеток электродвигателя их должен заменить уполномоченный Сервисный центр (услуга платная).

5.2. Особенности эксплуатации.

ВНИМАНИЕ! Для исключения опасности повреждения двигателя регулярно очищайте машину и вентиляционные каналы корпуса от опилок и пыли. Таким образом, обеспечивается беспрепятственное охлаждение двигателя. Не допускайте попадания внутрь корпуса машины посторонних предметов и жидкостей.

5.2.1. Если двигатель машины не запускается или внезапно останавливается при работе, сразу же отключите машину. Отсоедините вилку шнура питания машины от розетки электрической сети.

5.2.2. Колебания напряжения сети в пределах $\pm 10\%$ относительно номинального значения не влияют на нормальную работу машины. Однако, при тяжелой нагрузке необходимо, чтобы на двигатель подавалось напряжение 220 В.

5.2.3. Не перегружайте машину. При выполнении работ, регламентированных данным «Руководством», не допускайте чрезмерного усилия подачи машины, вызывающего существенное падение оборотов электродвигателя. Невыполнение этого требования способно привести к перегрузке и выходу из строя электродвигателя машины. Не допускается эксплуатация машины с признаками кольцевого искрения на коллекторе электродвигателя.

5.2.4. Большинство проблем с двигателем вызвано ослаблением или плохими контактами в разъемах, перегрузкой, пониженным напряжением (возможно, вследствие недостаточного сечения подводящих проводов).

5.2.5. При большой длине и малом поперечном сечении подводящих проводов на них происходит дополнительное падение напряжения, которое приводит к проблемам с двигателем. Поэтому для нормального функционирования инструмента необходимо достаточное поперечное сечение подводящих проводов. Рекомендованное поперечное сечение медного провода 1 мм², при общей длине не более 15 метров. При этом, не имеет значения, осуществляется подвод электроэнергии к машине через стационарные подводящие провода, через удлинительный кабель или через комбинацию стационарных и удлинительных кабелей.

6. УСТРОЙСТВО МАШИНЫ (Рис.5-6.)

ЛМЭ-720/457, ЛМЭ-750/457, ЛМЭ-810/533

ЛМЭ-330/457

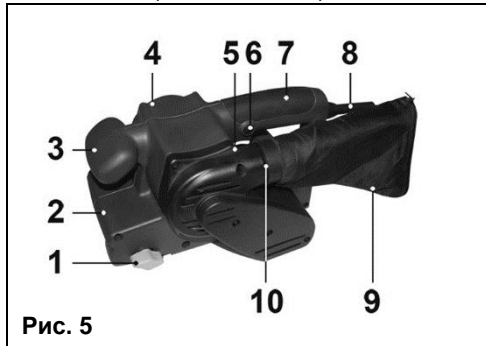


Рис. 5

1. Винт регулировочный
2. Корпус
3. Рукоятка дополнительная
4. Корпус электродвигателя
5. Выключатель
6. Кнопка фиксации выключателя
7. Рукоятка
8. Шнур питания

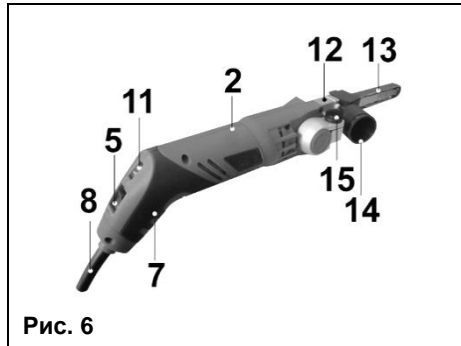


Рис. 6

7. Рукоятка
8. Шнур питания
9. Пылесборник
10. Патрубок пылесборника
11. Регулятор скорости движения ленты
12. Суппорт ленты
13. Лента шлифовальная
14. Адаптер пылесоса
15. Винт фиксации суппорта

7. ПОДГОТОВКА К РАБОТЕ И РЕГУЛИРОВКА (Рис.5-8)

Внимание! Перед проведением любых работ по регулировке или замене оснастки машины, отключите вилку шнура питания инструмента от розетки.

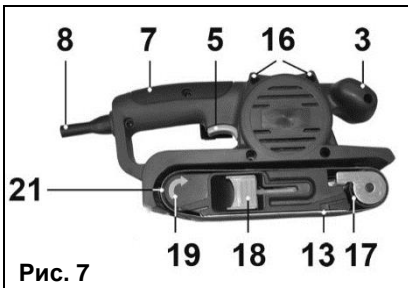


Рис. 7

7.1 Установка шлифовальной ленты на машины моделей ЛМЭ-720/457, ЛМЭ-750/457, ЛМЭ-810/533 (Рис.7).

7.1.1. Переместите рычаг (18) вверх до крайнего положения. Ведомый ролик (17) сместится назад к ведущему ролику (21).

7.1.2. Установите шлифовальную ленту (13) на ведущий (21) и ведомый (17) ролики.

7.1.3. Направление вращения шлифовальной ленты (13) должно совпадать с направлением вращения ведущего ролика (21), которое указано стрелкой (19) на корпусе машины. Направление движения ленты указано стрелкой на внутренней стороне шлифовальной ленты.

Примечание: Если шлифовальная лента установлена неправильно (направление стрелки на внутренней стороне ленты не совпадает с направлением вращения ведущего ролика), то это приведёт к снижению производительности работы и уменьшению срока службы шлифовальной ленты.

7.1.4. Переместите рычаг (18) вниз до крайнего положения. Ведомый ролик (17) сместится вперед, натянув шлифовальную ленту (13).

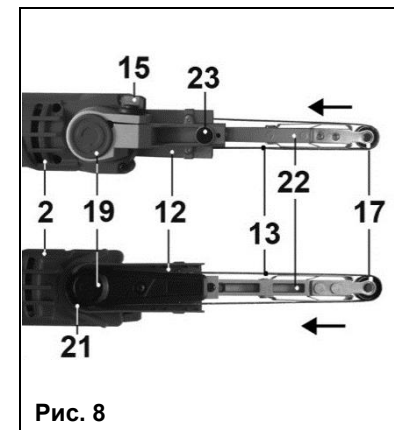


Рис. 8

7.2 Установка шлифовальной ленты на машину модели ЛМЭ-330/457 (Рис.8).

7.2.1. Переместите подвижный рычаг (22) суппорта (12) до щелчка в направлении указанном стрелкой. Подвижный рычаг (22) должен зафиксироваться в новом положении.

7.2.2. Установите шлифовальную ленту (13) на ведущий (21) и ведомый (17) ролики.

7.2.3. Направление вращения шлифовальной ленты (13) должно совпадать с направлением вращения ведущего ролика (21), которое указано стрелкой (19) на корпусе машины. Направление движения ленты указано стрелкой на внутренней стороне шлифовальной ленты.

Примечание: Если шлифовальная лента установлена неправильно (направление стрелки на внутренней стороне ленты не совпадает с направлением вращения ведущего ролика), то это приведёт к снижению производительности работы и уменьшению срока службы шлифовальной ленты.

7.2.4. Нажмите кнопку (23). Подвижный рычаг (22) суппорта (12) переместится в исходное положение, натянув шлифовальную ленту (13).

7.2.5. Ослабьте винт фиксации (15) суппорта. Переместите суппорт в удобное для предполагаемой операции положение и зафиксируйте в этом положении винтом фиксации (15).

7.3. Установка пылесборника ленты на машины моделей ЛМЭ-720/457, ЛМЭ-750/457, ЛМЭ-810/533.

7.3.1. Установите на патрубок пылесборника (10) вашей машины тканевый пылесборник (9) из комплекта поставки.

Примечание: Когда в тканевом пылесборнике накапливается излишнее количество шлифовальной пыли, сильно снижается эффективность сбора пыли. Для обеспечения оптимальной эффективности сбора пыли и производительности работы очищайте тканевый пылесборник, когда он заполняется приблизительно на 2/3 от своего объема.

7.3.2. Для очистки пылесборника необходимо отсоединить его от патрубка (10) машины. Открыв застежку-молнию, удалите пыль из пылесборника.