



ООО «ЭНКОР-Инструмент-Воронеж»

МАШИНЫ ЗАГЛАЖИВАЮЩИЕ ЭНКОР МЗЭ 600 ЭНКОР МЗЭ 1000

РУКОВОДСТВО ПО ЭКСПЛУАТАЦИИ



Россия Воронеж ■ www.enkor.ru ■ Артикул 57230, 57231

КОРЕШОК №2

На гарантийный ремонт заглаживающей машины
 МЗЭ зав. №
 изъята «.....» 201.....года
 Ремонт произвел/...../

КОРЕШОК №1

На гарантийный ремонт заглаживающей машины
 МЗЭ зав. №
 изъята «.....» 201.....года
 Ремонт произвел/...../

..... линия отреза

Гарантийный талон

ООО «ЭНКОР - Инструмент - Воронеж»
 Россия, 394006, г. Воронеж, пл. Ленина, 8.

ТАЛОН №2

На гарантийный ремонт заглаживающей машины

МЗЭ зав. №

Продана _____
наименование торгового предприятия или штамп

Дата «.....» 201.....г _____
подпись продавца

Владелец адрес, телефон

.....

Выполнены работы по устранению дефекта

.....

Дата «.....» 201.....г _____
подпись механика

Владелец _____
личная подпись

Утверждаю _____
руководитель ремонтного предприятия

наименование ремонтного предприятия или его штамп

Дата «.....» 201.....г _____
личная подпись

Место для заметок

Гарантийный талон

ООО «ЭНКОР - Инструмент - Воронеж»
 Россия, 394006, г. Воронеж, пл. Ленина, 8.

ТАЛОН №1

На гарантийный ремонт заглаживающей машины

МЗЭ зав. №

Продана _____
наименование торгового предприятия или штамп

Дата «.....» 201.....г _____
подпись продавца

Владелец адрес, телефон

.....

Выполнены работы по устранению дефекта

.....

Дата «.....» 201.....г _____
подпись механика

Владелец _____
личная подпись

Утверждаю _____
руководитель ремонтного предприятия

наименование ремонтного предприятия или его штамп

Дата «.....» 201.....г _____
личная подпись

Место для заметок

са гарантийных мастерских».

Примечание:

Техническое обслуживание заглаживающей машины, проведение регламентных работ, регулировок, указанных в руководстве по эксплуатации, диагностика не относятся к гарантийным обязательствам и оплачиваются согласно действующим расценкам сервисного центра.

С гарантийными обязательствами ознакомлен и согласен:

дата	подпись
_____	_____
Изготовитель: ШАНХАЙ ДЖОЕ ИМПОРТ ЭНД ЭКСПОРТ КО., ЛТД. Китай, Рм 339, № 551 ЛАОШАНУЧУН, ПУ-ДОНГ, ШАНХАЙ, П.Р.	
Импортер: ООО «ЭНКОР-Инструмент-Воронеж»: 394018, Воронеж, пл. Ленина, 8. Тел./факс: (473) 239-03-33 E-mail: opt@enkor.ru	

12. СВИДЕТЕЛЬСТВО О ПРИЁМКЕ И ПРОДАЖЕ

Машины заглаживающие моделей **ЭНКОР МЗЭ 600** и **ЭНКОР МЗЭ 1000** соответствуют требованиям Технического регламента таможенного союза 010/2011 «О безопасности машин и оборудования», 004/2011 «О безопасности низковольтного оборудования», 020/2011 «Электромагнитная совместимость технических средств», обеспечивающим безопасность жизни, здоровья потребителей и охрану окружающей среды и признаны годными к эксплуатации.

Декларация о соответствии ТС N RU Д-СН.АЯ60.В.00502,
срок действия с 04.04.2014 г. по 04.04.2017 г.

Уважаемый покупатель!

Дата изготовления вашего инструмента закодирована в серийном номере инструмента.

09	02	00001
----	----	-------

Первые две цифры – год выпуска инструмента, в нашем примере это 2009 год.

Вторые две цифры – месяц года, в котором был изготовлен инструмент. В нашем примере это февраль.

Остальные цифры – заводской порядковый номер инструмента.

Уважаемый покупатель!

Вы приобрели машину заглаживающую, изготовленную в КНР под контролем специалистов ООО «ЭНКОР-Инструмент-Воронеж». Перед началом эксплуатации внимательно и до конца прочтите настоящее «Руководство».

СОДЕРЖАНИЕ

1. ОБЩИЕ УКАЗАНИЯ
2. ТЕХНИЧЕСКИЕ ДАННЫЕ
3. КОМПЛЕКТНОСТЬ
4. УКАЗАНИЯ ПО ТЕХНИКЕ БЕЗОПАСНОСТИ
5. ПОДКЛЮЧЕНИЕ МАШИНЫ К ИСТОЧНИКУ ПИТАНИЯ
 - 5.1. Электрические соединения. Требования к шнуру питания
 - 5.2. Требования к двигателю
6. УСТРОЙСТВО МАШИНЫ
7. СБОРКА
 - 7.1. Установка рукоятки управления
 - 7.2. Установка магнитного пускателя
8. РАБОТА МАШИНОЙ
 - 8.1. Включение и выключение машины
 - 8.2. Изменение угла наклона лопастей
 - 8.3. Заглаживание поверхности диском
 - 8.4. Заглаживание поверхности лопастями
9. ТЕХНИЧЕСКОЕ ОБСЛУЖИВАНИЕ
 - 9.1. Очистка машины
 - 9.2. Контроль и замена масла в редукторе
 - 9.3. Контроль и замена приводного ремня
 - 9.4. Смазка подшипников
 - 9.5. Транспортировка и хранение
 - 9.6. Критерии предельного состояния
 - 9.7. Утилизация
10. ВОЗМОЖНЫЕ НЕИСПРАВНОСТИ И МЕТОДЫ ИХ УСТРАНЕНИЯ
11. ГАРАНТИЙНЫЕ ОБЯЗАТЕЛЬСТВА
12. СВИДЕТЕЛЬСТВО О ПРИЕМКЕ И ПРОДАЖЕ
13. ГАРАНТИЙНЫЙ ТАЛОН

⚠ ВНИМАНИЕ! Ознакомьтесь со всеми указаниями мер безопасности и инструкциями. Несоблюдение указаний и инструкций может привести к пожару и/или серьезным травмам и повреждениям.

Сохраните все предупреждения и инструкции, чтобы можно было обращаться к ним в дальнейшем.

Настоящее «Руководство» предназначено для изучения и правильной эксплуатации машин заглаживающих электрических моделей **ЭНКОР МЗЭ 600** и **ЭНКОР МЗЭ 1000**.

1. ОБЩИЕ УКАЗАНИЯ

1.1. Машины заглаживающие моделей **ЭНКОР МЗЭ 600** и **ЭНКОР МЗЭ 1000** (далее инструмент, машина) предназначены для механизированного заглаживания и затирки бетонных полов и покрытий в складских зданиях, производственных помещениях, гаражах, паркингах, а также при проведении дорожно-строительных работ.

1.2. Данная заглаживающая машина является технически сложным товаром, предназначенным для бытового и промышленного применения.

1.3. Приобретая заглаживающую машину, проверьте ее работоспособность и ком-

Таблица 1.

Наименование параметра	Модель заглаживающей машины	
	ЭНКОР МЗЭ 600	ЭНКОР МЗЭ 1000
	Значение параметра	
Номинальная потребляемая мощность двигателя, Вт	2900	
Номинальное напряжение питания, В	380	
Частота тока, Гц	50	
Тип электродвигателя	асинхронный	
Частота вращения ротора, об/мин	120	
Диаметр заглаживающего диска, мм	600	1000
Число лопастей, шт.	4	4
Производительность при заглаживании диском, м ² /ч	100	175
Производительность при заглаживании лопастями, м ² /ч	150	200
Масса, кг	68	89
Артикул	57230	57231

В связи с постоянным совершенствованием конструкции и технических характеристик машин, ООО «ЭНКОР-Инструмент-Воронеж» оставляет за собой право вносить изменения в конструкцию и комплектацию данного изделия.

3. КОМПЛЕКТНОСТЬ

3.1. Комплектность машины представле- на на Рис. 1 и Рис.2.

А. Машина	1 шт.
Б. Рукоятка управления	1 шт.
В. Диск заглаживающий	1 шт.
Руководство по эксплуатации	1 экз.
Упаковка	1 шт.

4. УКАЗАНИЯ ПО ТЕХНИКЕ БЕЗОПАСНОСТИ

4.1. Перед первым использованием машины внимательно и до конца прочтите «Ру-

ководство по эксплуатации» и сохраните его на весь срок использования машины. Ознакомьтесь с назначением, принципом действия, органами управления, приемами работы и максимальными возможностями вашей машины

ВНИМАНИЕ. После продажи машины претензии по некомплектности не принимаются.

2. ТЕХНИЧЕСКИЕ ДАННЫЕ

2.1. Основные параметры машины приведены в таблице 1.

ководство по эксплуатации» и сохраните его на весь срок использования машины. Ознакомьтесь с назначением, принципом действия, органами управления, приемами работы и максимальными возможностями вашей машины

4.2. Перед первым включением машины обратите внимание на правильность сборки и надежность установки всех комплектующих единиц.

ЗАПРЕЩАЕТСЯ работать машиной в утомленном или болезненном состоянии, а также в состоянии алкогольного

11. ГАРАНТИЙНЫЕ ОБЯЗАТЕЛЬСТВА

Производитель гарантирует надёжную работу заглаживающей машины при соблюдении условий хранения, правильности сборки, соблюдении правил эксплуатации и обслуживания, указанных в руководстве по эксплуатации.

Гарантийный срок – 12 месяцев с даты продажи через розничную торговую сеть. Назначенный срок службы – 5 лет.

Гарантия распространяется только на производственные дефекты, выявленные в процессе эксплуатации заглаживающей машины в период гарантийного срока. Настоящая гарантия, в случае выявления недостатков товара, не связанных с нарушением правил использования, хранения или транспортировки товара, действий третьих лиц или непреодолимой силы, даёт право на безвозмездное устранение выявленных недостатков в течение установленного гарантийного срока.

В гарантийный ремонт принимается заглаживающая машина при обязательном наличии правильно и полностью оформленного и заполненного гарантийного талона установленного образца на представленную для ремонта машину с штампом торговой организации и подписью покупателя.

Заглаживающая машина в ремонт должна сдаваться чистой, в комплекте с принадлежностями.

1. Настоящие гарантийные обязательства не распространяются на следующие случаи:

На недостатки заглаживающей машины, если такие недостатки стали следствием нарушения правил использования, хранения или транспортировки машины, действий третьих лиц или непреодолимой силы. В частности, под нарушением правил использования, хранения и транспортировки подразумевается нарушение правил и условий эксплуатации и хранения заглаживающей машины, а также несоблюдение запретов, установленных настоящим «Руководством». Например, при попадании внутрь заглаживающей машины посторонних предметов, жидкостей,

при механическом повреждении корпуса и органов управления машины, при перегрузке или заклинивании привода лопастей, при возникновении повреждений вследствие самостоятельного ремонта, а также в других случаях возникновения недостатков, если такие недостатки стали следствием вышеуказанных нарушений.

2. Настоящие гарантийные обязательства не распространяются на следующие комплектующие и составные детали заглаживающих машин:

- ремни, шнуры питания; заглаживающие лопасти и диски; инструмент в комплекте поставки;

- сальники, резиновые уплотнения, шнуры питания и электрические вилки, прокладки, смазка. Замена указанных комплектующих и составных частей заглаживающих машин осуществляется платно.

3. Настоящие гарантийные обязательства не распространяются на оснастку (сменные принадлежности), входящие в комплектацию или устанавливаемые пользователем заглаживающей машины. Например: заглаживающие лопасти, заглаживающие диски и другая сменная оснастка.

4. В гарантийном ремонте может быть отказано:

При отсутствии гарантийного талона. При нарушении пломб, наличии следов работы с нарушением правил эксплуатации на корпусе; при наличии прочих следов разборки, или попытки самостоятельного, неквалифицированного ремонта и регулировки заглаживающей машины.

РЕКОМЕНДАЦИИ ПОТРЕБИТЕЛЮ:

Во всех случаях нарушения нормальной работы заглаживающей машины, например: изменение шума, появление постороннего запаха, дыма, вибрации, стука – прекратите работу и обратитесь в сервисный центр или гарантийную мастерскую.

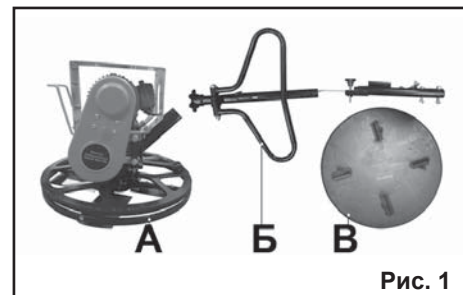
Гарантийный, а также послегарантийный ремонт производится оригинальными деталями и узлами только в гарантийных мастерских, указанных в перечне «Адре-

ку) и промасленную ветошь сдавайте на специальные приемные пункты по утилизации нефтепродуктов. Не выливайте нефтепродукты на землю и не выбрасывайте промасленную ветошь в бытовые отходы!

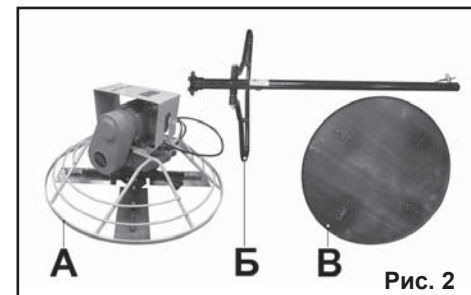
10. ВОЗМОЖНЫЕ НЕИСПРАВНОСТИ И МЕТОДЫ УСТРАНЕНИЯ

Внимание! Перед проведением любых работ с заглаживающей машиной отключите вилку шнура питания от розетки электрической сети.

Неисправность	Причина	Способ устранения
1. Двигатель не запускается.	1. Вилка шнура питания не подключена к розетке электросети.	1. Подключите вилку шнура питания к розетке электросети.
	2. Нет напряжения в электрической сети.	2. Проверьте наличие напряжения в питающей электрической сети.
	3. Неисправен магнитный пускатель.	3. Обратитесь в сервисный центр для ремонта.
	4. Неисправен электродвигатель	4. Обратитесь в сервисный центр для ремонта.
2. Шум и вибрация при работе машины.	1. Недостаточно смазки в редукторе.	1. Проверьте уровень масла в редукторе. При необходимости долейте.
	2. Недостаточно смазки в подшипниках лопастей и в упорном подшипнике вилки.	2. Произведите смазку подшипников.
	3. Неисправен редуктор.	3. Обратитесь в сервисный центр для ремонта.
3. Сильная вибрация при работе машины.	1. Ослаблены резьбовые соединения.	1. Подтяните ослабленные резьбовые соединения.
	2. Проскальзывает приводной ремень.	2. Замените ремень на новый.
4. Машина скачет, катится или делает неравномерные повороты на поверхности.	1. Неисправны, деформированы или изношены заглаживающие лопасти.	1. Убедитесь в отсутствии деформации и предельного износа заглаживающих лопастей. Неисправные и поврежденные лопасти замените.
	2. Деформирована крестовина.	2. Обратитесь в сервисный центр для ремонта.
	3. Изношен упорный подшипник.	3. Обратитесь в сервисный центр для ремонта.
	4. Разный угол наклона заглаживающих лопастей.	4. Отрегулируйте угол наклона заглаживающих лопастей в условиях сервисного центра.



ЭНКОР М3Э 600



ЭНКОР М3Э 1000

или наркотического опьянения. **ЗАПРЕЩАЕТСЯ** использовать машину в качестве транспортного средства для перевозки грузов, людей, животных и т.д.

4.3. Не доверяйте управление машиной лицам, не овладевшим грамотными и безопасными приемами работы с машиной, людям с физическими и умственными недостатками, детям до 16 лет.

4.4. Одежда должна соответствовать погодным условиям. Не используйте слишком широкую одежду - она может попасть в подвижные детали и узлы машины. Надевайте прочную, нескользящую обувь. Для защиты органов зрения используйте защитные очки или маску с широким обзором. Для уменьшения воздействия шума используйте средства индивидуальной защиты органов слуха.

4.5. Тщательно подготовьте обрабатываемый участок, удалив с него все посторонние предметы.

4.6. Не помещайте руки или ноги около или под вращающиеся элементы машины. Твердо стойте на ногах и крепко держитесь за рукоятки машины.

4.7. Работайте с машиной только при дневном или хорошем искусственном освещении.

4.8. Во время работы перемещайтесь с машиной с умеренной скоростью, не бегите. При работе на мокрых или скользких поверхностях снизьте скорость передвижения.

ВНИМАНИЕ! В процессе работы с машиной не допускайте нахождения в рабочей зоне детей, посторонних лиц

и животных. Они могут быть травмированы предметами, вылетевшими из-под лопастей машины.

4.9. Соблюдайте меры повышенной осторожности при работе возле пешеходных дорожек или на автомобильных дорогах общего пользования.

4.10. При попадании инородного объекта в машину выключите двигатель, примите меры, предотвращающие случайный запуск двигателя, осмотрите машину на предмет повреждений, очистите или отремонтируйте ее перед последующим включением.

4.11. В случае обнаружения шумов, не характерных для нормальной работы машины или сильной вибрации, выключите машину, примите меры, предотвращающие случайное включение двигателя. Не включайте машину до выявления и устранения причин неисправности.

4.12. Диагностика неисправностей и ремонт машины должны производиться только в специализированном сервисном центре, уполномоченном ООО «ЭНКОР-Инструмент-Воронеж».

4.13. Не оставляйте работающую машину без присмотра. Прежде чем оставить машину, выключите двигатель, дождитесь полной остановки подвижных частей и примите меры, предотвращающие случайное включение двигателя.

4.14. Содержите все резьбовые соединения машины плотно затянутыми. Немедленно затягивайте ослабший крепеж.

4.15. Своевременно заменяйте все изношенные или поврежденные части машины. Используйте только оригинальные,

рекомендованные изготовителем запасные части и расходные материалы.

4.16. ООО «ЭНКОР - Инструмент - Воронеж» не несет ответственности за повреждения, вызванные самостоятельным внесением изменений в конструкцию машины.

ВНИМАНИЕ! Не применяйте не сертифицированные или самодельные комплектующие. Никогда не устанавливайте детали, не соответствующие назначению машины, указанному в п. 1.1 данного «Руководства». Это может стать причиной тяжелой травмы.

4.17. Не используйте машину на склонах крутизной более 15° из-за возникновения опасности опрокидывания машины. Будьте осторожны при изменении направления движения на склонах.

4.18. Работайте с машиной с правильно установленными и закрепленными защитными приспособлениями и щитками.

ЗАПРЕЩАЕТСЯ использовать машину со снятым защитным кожухом.

4.19. Не перегружайте машину. Ваша работа будет выполнена лучше и закончится быстрее, если вы будете выполнять ее так, чтобы машина не перегружалась.

4.20. Не используйте машину вблизи стеклянных витрин, выходов зданий, автомобилей без применения соответствующих мер, предотвращающих выброс предметов из-под лопастей машины.

Находиться перед движущейся машиной категорически запрещается! Используйте машину по назначению.

4.21. ООО «ЭНКОР - Инструмент - Воронеж» не несет ответственности за вред, нанесенный имуществу или здоровью третьих лиц, возникший в результате неправильной эксплуатации машины. В этом случае вся ответственность возлагается на пользователя.

4.22. По окончании работы очистите машину от пыли и грязи. Регулярно осматривайте приводной ремень.

5. ПОДКЛЮЧЕНИЕ МАШИНЫ К ИСТОЧНИКУ ПИТАНИЯ

ВНИМАНИЕ: Проверьте соответствие

напряжения источника питания и соединений требованиям вашей машины.

5.1. Электрические соединения. Требования к шнуру питания.

5.1.1. Установку вилки шнура питания должен производить квалифицированный электрик. Запрещается переделывать вилку машины, если она не входит в розетку питающей сети. Квалифицированный электрик должен установить соответствующую розетку.

5.1.2. При повреждении шнура питания машины его должен заменить изготовитель или сертифицированный сервисный центр.

5.2 Требования к двигателю.

ВНИМАНИЕ! Для исключения опасности повреждения двигателя регулярно очищайте двигатель от стружки и пыли.

Таким образом обеспечивается его беспрепятственное охлаждение.

5.2.1. Если двигатель не запускается или внезапно останавливается при работе, сразу же отключите машину.

Отсоедините вилку шнура питания машины от розетки и попытайтесь по таблице возможных неисправностей найти и устранить возможную причину.

5.2.2. Устройство защиты или автомат защиты необходимо регулярно проверять, если:

- двигатель постоянно перегружается;
- колебания напряжения сети в пределах $\pm 5\%$ относительно номинального значения не влияют на нормальную работу машины. Однако, при тяжёлой нагрузке необходимо, чтобы на двигатель подавалось напряжение 380 В.

5.2.3. Чаще всего проблемы с двигателем возникают при плохих контактах в разъёмах, при перегрузках, пониженном напряжении питания (возможно, вследствие недостаточного сечения подводящих проводов). Поэтому всегда с помощью квалифицированного электрика проверяйте все разъёмы, рабочее напряжение и потребляемый ток.

5.2.4. При большой длине и малом поперечном сечении подводящих проводов на этих проводах происходит дополни-

9.2.5. Залейте свежее масло с рекомендованной вязкостью.

9.2.6. Проконтролируйте уровень масла согласно п.п. 8.2.2 – 8.2.3.

Примечание: Избавляйтесь от отработанного масла таким образом, чтобы это не наносило вред окружающей среде. Сдавайте отработанное масло на соответствующие пункты по приему и переработке нефтепродуктов. Не выливайте отработанное масло на землю!

9.3. Контроль и замена приводного ремня (Рис. 14).

9.3.1. Регулярно контролируйте техническое состояние приводного ремня и его натяжение.

Примечание: Контроль и замену приводного ремня производите при выключенном двигателе, отключив машину от электрической сети и установив на ровной горизонтальной поверхности.

9.3.2. Вывинтите винты (24) защитного кожуха (8) и снимите защитный кожух (8) с машины.

9.3.3. Проконтролируйте состояние ремня (25), ведущего (26) и ведомого (27) шкивов. Изношенный, надорванный, расползшийся ремень замените.

9.4. Смазка подшипников (Рис.16).

9.4.1. Через каждые 100 часов работы необходимо смазать упорный подшипник вилки (13) и подшипники лопастей (9).

9.4.2. При помощи шприца (не входит в комплект поставки) подайте консистентную смазку через пресс-масленки (28) к подшипникам лопастей (9) и упорному подшипнику вилки (13).

Примечание: Нагнетать смазку в каждую пресс-масленку нужно до тех пор, пока из подшипников не выдавится чистая смазка.

9.4.3. Очистите всю выдавившуюся и излишнюю смазку с поверхностей деталей машины.

9.5. Транспортировка и хранение.

9.5.1. Для транспортировки машины на дальние расстояния используйте заводскую или иную упаковку, исключаящую повреждение машины в процессе транспортировки.

9.5.2. Для уменьшения габаритов машины перед транспортировкой рекомендуем сложить рукоятку управления (5) или демонтировать ее полностью.

9.5.3. Транспортируйте машину в закреплённом положении, исключаящем перемещение машины по грузовому отсеку в процессе транспортировки.

9.5.4. Храните машину в закрытых помещениях с естественной вентиляцией с незначительными колебаниями влажности и температуры воздуха.

9.5.5. Покройте тонким слоем масла все неокрашенные поверхности машины.

9.5.6. Раз в 6 месяцев проводите проверку состояния покрытых маслом (консервированных) поверхностей и деталей. При обнаружении дефектов поверхности устраните дефекты и проведите повторную консервацию.

9.6. Критерии предельного состояния.

9.6.1. Критерием предельного состояния машины является состояние, при котором ее дальнейшая эксплуатация недопустима или экономически нецелесообразна. Например, чрезмерный износ, коррозия, деформация, старение или разрушение узлов и деталей или их совокупность при невозможности устранения в условиях авторизованных сервисных центров оригинальными деталями, или экономическая нецелесообразность проведения ремонта.

9.6.2. Критериями предельного состояния заглаживающей машины являются:

- глубокая коррозия и трещины на поверхностях несущих и корпусных деталей;
- чрезмерный износ или повреждение двигателя и механизмов редуктора или совокупность признаков.

9.7. Утилизация.

9.7.1. Заглаживающую машину и ее комплектующие, вышедшие из строя и не подлежащие ремонту, необходимо сдавать на специальные приемные пункты по утилизации. Не выбрасывайте вышедшее из строя оборудование в бытовые отходы!

9.7.2. Использованные технологические жидкости (масло и консистентную смазку)

9. ТЕХНИЧЕСКОЕ ОБСЛУЖИВАНИЕ

9.1. Очистка машины.

9.1.1. Разместите машину на ровной, твердой поверхности. Удалите пыль, камни, грязь со всей машины.

9.1.2. Промойте машину струей воды (по мере возможности избегая попадания воды на электродвигатель и магнитный пускатель), чтобы удалить пыль и мусор. Насухо вытрите машину.

9.1.3. Для очистки электродвигателя используйте щетку и ветошь.

9.2. Контроль и замена масла в редукторе (Рис.16).

ДЛЯ ДОЛИВА И ЗАМЕНЫ ИСПОЛЬЗУЙТЕ ИНДУСТРИАЛЬНОЕ ТРАНСМИССИОННОЕ МАСЛО ВЯЗКОСТЬЮ ISO-L-CKC 150 мм2/с.

9.2.1. Разместите машину на ровной горизонтальной поверхности.

9.2.2. Для модели ЭНКОР МЗЭ 600: Выкрутите пробку (22) из корпуса редуктора (23). Уровень масла должен быть на уровне нижнего края отверстия пробки (22).

9.2.3. Для модели ЭНКОР МЗЭ 1000: Уровень масла в редукторе (23) опреде-

ляется визуально через окно пробки (22). Нормальный уровень масла должен быть в пределах центральной метки на смотровом окне пробки (22).

9.2.4. Для замены масла выкрутите пробку (22) и, наклонив машину, слейте масло в подготовленную емкость.

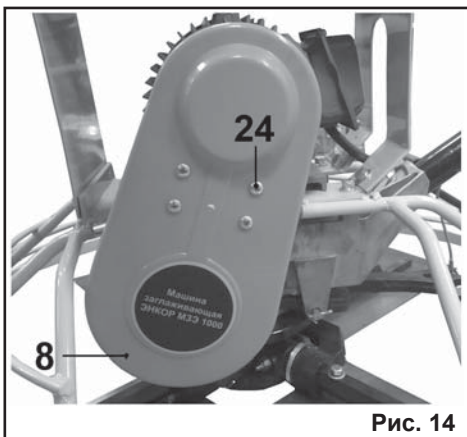


Рис. 14

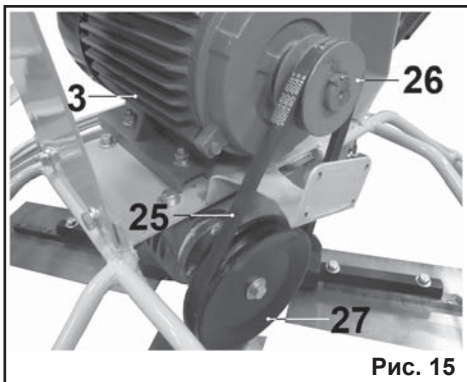


Рис. 15

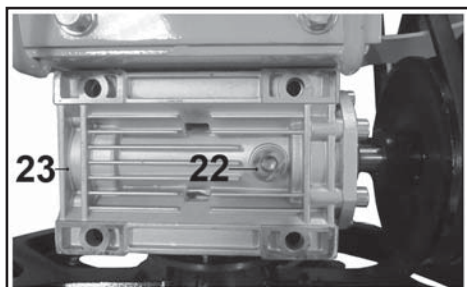


Рис. 12



Рис. 13

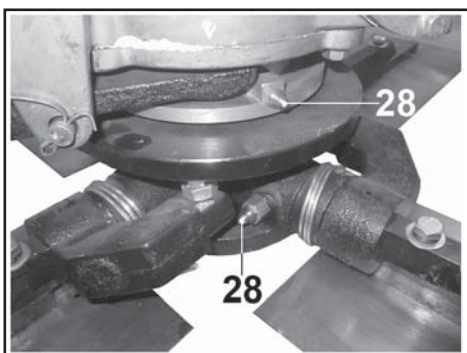


Рис. 16

тельное падение напряжения, которое приводит к проблемам с двигателем. Поэтому для нормального функционирования машины необходимо достаточное поперечное сечение подводящих проводов. Приведённые в таблице данные о длине подводящих проводов относятся к расстоянию между распределительным щитом, к которому подсоединена машина и вилкой штепсельного разъёма машины. При этом, не имеет значения, осуществ-

Таблица 2

Длина подводящих проводов	Необходимое поперечное сечение медного провода
До 15м	1,5 мм ²

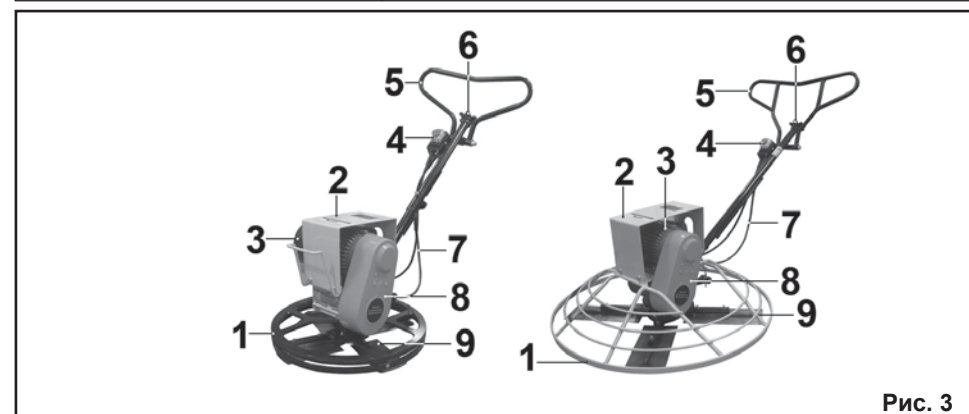


Рис. 3

6. УСТРОЙСТВО МАШИНЫ

1. Кожух лопастей
2. Кожух электродвигателя
3. Электродвигатель
4. Пускатель магнитный
5. Рукоятка управления
6. Маховик изменения угла наклона лопастей
7. Шнур питания
8. Кожух ремня
9. Лопасть

7. СБОРКА

7.1. Установка рукоятки управления (Рис.4-8).

7.1.1. Установите рукоятку управления (5) на кронштейн (10) и закрепите болтами (11).

7.1.2. Для модели ЭНКОР МЗЭ 600: соедините обе части рукоятки управления (5) при помощи болта с маховиком (12).

вляется подвод электроэнергии к машине через стационарные подводящие провода, через удлинительный кабель или через комбинацию стационарных и удлинительных кабелей. Удлинительный провод должен иметь на одном конце вилку с заземляющим контактом, а на другом — розетку, совместимую с вилкой вашей машины.

Предупреждение: Машина должна быть заземлена.

7.1.3. Установите в отверстия вилки (13) втулку и зафиксируйте в ней наконечник тросика (14) гайками (15).

7.1.4. Удерживая болт (16), ослабьте затяжку гайки (17) и установите положение рукоятки управления (5), наиболее подходящее для работы. Удерживая болт (16),

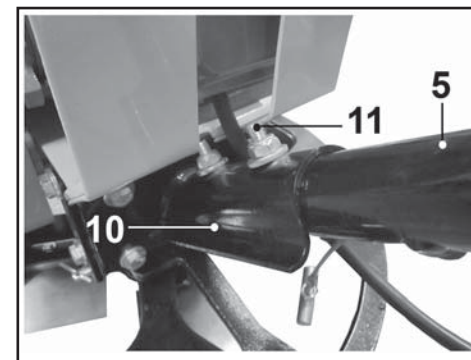


Рис. 4

зафиксируйте гайкой (17) положение рукоятки управления (5).

7.2. Установка магнитного пускателя (Рис.9).

7.2.1. Установите коробку с магнитным пускателем (4) на кронштейн рукоятки управления (5).

7.2.2. Закрепите коробку с магнитным пускателем (4) на кронштейне рукоятки управления (5) двумя винтами (18).

8. РАБОТА МАШИНОЙ

Внимание! Перед первым включением машины установите под кожу лопастей (1) параллельные деревянные брусья так, чтобы лопасти (9) не касались пола. Цель такого пуска – убедиться в исправности механической части машины и правильности направления вращения лопастей (9).

Проверьте правильность сборки машины согласно разделу 6 данного «Руководства».

8.1. Включение и выключение машины (Рис.10).

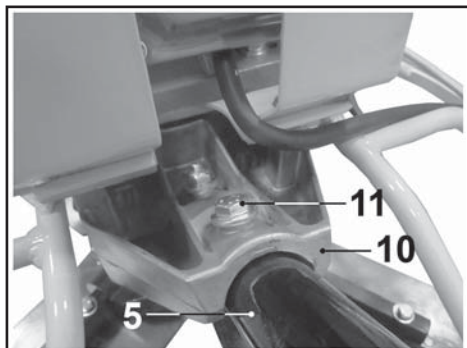


Рис. 5

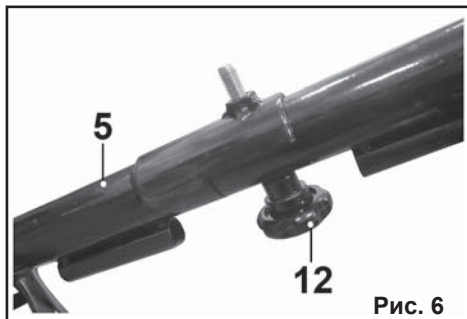


Рис. 6

8.1.1. Для включения машины нажмите и удерживайте некоторое время зеленую кнопку «Пуск» (19) на магнитном пускателе

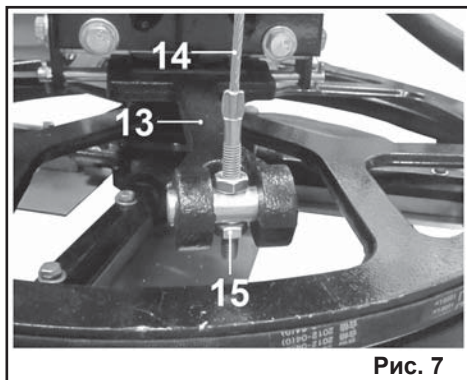


Рис. 7

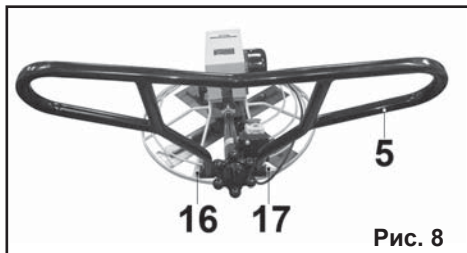


Рис. 8

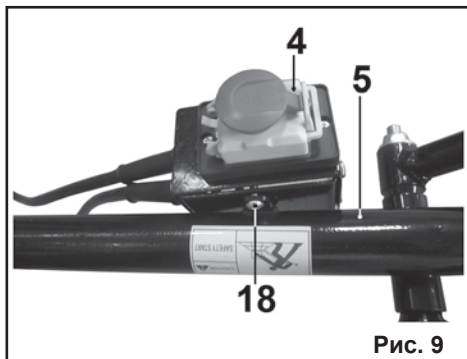


Рис. 9

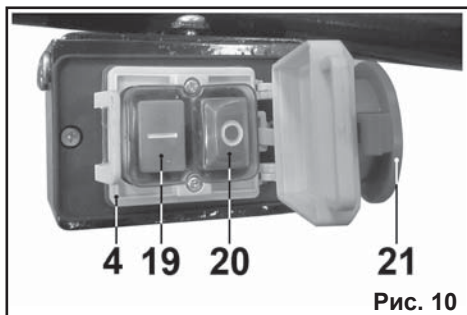


Рис. 10

ле (4).

8.1.2. Электродвигатель (3) включится, и заглаживающие лопасти (9) машины начнут вращение.

8.1.3. Для остановки электродвигателя (3) машины нажмите красную кнопку «Стоп» (20) на магнитном пускателе (4).

8.1.4. Вращение заглаживающих лопастей (9) прекратится, и машина будет выключена.

8.1.5. В случае возникновения угрозы аварийной ситуации, используйте для остановки машины кнопку аварийного выключения (21), расположенную на крышке магнитного пускателя (4).

8.2. Изменение угла наклона лопастей (Рис.11).

8.2.1. Изменение угла наклона заглаживающих лопастей (9) производится вращением маховика (6).

8.2.2. Вращением маховика (6) по часовой стрелке приводит к увеличению угла между заглаживаемой поверхностью и лопастями (9). Вращение маховика (6) против часовой стрелки приводит к уменьшению угла между заглаживаемой поверхностью и лопастями (9).

8.3. Заглаживание поверхности диском.

8.3.1. Подготовьте машину к работе согласно разделу 6 данного «Руководства».

8.3.2. Вращением маховика (6) установите горизонтальное положение лопастей (9). Установите машину на заглаживающий диск из комплекта поставки так, чтобы лопасти (9) совместились с направляющими упорами на заглаживающем диске.

8.3.3. Приступайте к заглаживанию бетонных поверхностей только после того, как

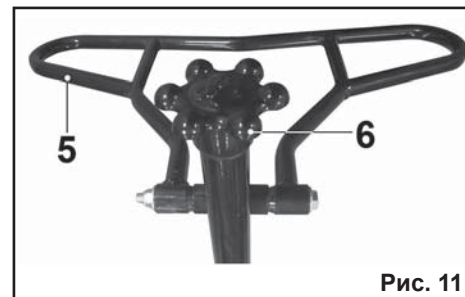


Рис. 11

поверхность была выровнена и уплотнена виброрейкой. Надо дать бетону схватиться, пока он не будет выдерживать массу машины.

8.3.4. Если вокруг диска образуется бетонный валик, то это означает, что работа начата слишком рано.

8.3.5. Ведите машину по бетону круговыми движениями назад и вперед. Эта операция должна приводить к вытеснению воды и мелкого гравия на поверхность, позволяя тем самым получать более гладкую поверхность при окончательной отделке бетона.

8.3.6. Наилучший метод конечной обработки – медленное перемещение назад вместе с машиной. Это будет способствовать заглаживанию всех возможных отпечатков ног оператора, оставшихся на бетонной поверхности.

8.4. Заглаживание поверхности лопастями.

8.4.1. Подготовьте машину к работе согласно разделу 6 данного «Руководства».

8.4.2. Вращением маховика (6) установите положение угла наклона лопастей (9), соответствующее состоянию заглаживаемой поверхности.

8.4.3. Приступайте к заглаживанию бетонных поверхностей только после того, как поверхность была выровнена и уплотнена виброрейкой. Надо дать бетону схватиться, пока он не будет выдерживать массу машины.

8.4.4. Если лопасти при заглаживании начинают входить в бетон, то это значит, что работа начата слишком рано.

8.4.5. Ведите машину по бетону круговыми движениями назад и вперед. Эта операция должна приводить к вытеснению воды и мелкого гравия на поверхность, позволяя тем самым получать более гладкую поверхность при окончательной отделке бетона.

8.4.6. Наилучший метод конечной обработки – медленное перемещение назад вместе с машиной. Это будет способствовать заглаживанию всех возможных отпечатков ног оператора, оставшихся на бетонной поверхности.