

ИНСТРУКЦИЯ ПО ЭКСПЛУАТАЦИИ



®

www.proma.nt-rt.ru



**Круглопильный станок
PKS – 250 P**

Содержание.

1. Комплект поставки.
- 1.1. Вид упаковки.
- 1.2. Содержание упаковки.
2. Введение.
3. Назначение.
4. Применение.
5. Технические характеристики.
6. Таблички по технике безопасности.
7. Краткое описание конструкции оборудования.
8. Место работы на станке.
- 8.1. Количество персонала необходимого для работы на станке.
- 8.2. Место расположения персонала во время работы станка.
9. Транспортировка и монтаж.
- 9.1. Транспортировка станка.
- 9.2. Подготовка изделия к монтажу.
- 9.3. Монтаж.
- 9.4. Установка станка.
10. Пуско-наладочные работы.
- 10.1. Основные виды пуско-наладочных работ.
- 10.2. Обкатка.
11. Функции элементов управления.
- 11.1. Изображение и описание элементов управления оборудования.
- 11.2. Описание последовательности управления станком.
12. Наладка отдельных элементов станка.
- 12.1. Наладка положения дисковой пилы.
- 12.2. Установка разжимного клина.
- 12.3. Смена диска.
- 12.4. Упор неподвижного стола.
13. Электрооборудование станка.
- 13.1. Описание элементов электрооборудования.
14. Техническое обслуживание станка.
- 14.1. Виды работ при техническом обслуживании.
- 14.2. Периодичность работ по техническому обслуживанию станка.
15. Смазка станка.
- 15.1. Периодичность смазки.
16. Ремонт станка.
- 16.1. Метод устранения неисправностей.
17. Схемы узлов и деталей станка.
18. Заказ деталей.
19. Специальные принадлежности и дополнения.
20. Демонтаж и утилизация оборудования.
21. Бланк заказа запасных частей.
22. Правила техники безопасности.
23. Условия гарантийного сопровождения.
24. Гарантийный талон и паспортные данные станка.
25. Приложения по оснастке.

1. Комплект поставки.

1.1. Вид упаковки.

Круглопильный станок **PKS – 250 P** поставляется в разобранном виде. Станок упакован в 4 картонные коробки.

1.2. Содержание упаковки.

Комплектующие

1. Стол неподвижный (800x520 мм) – 1 шт.
2. Стол подвижный (800x320 мм) – 1 шт.
3. Упор неподвижного стола – 1 шт.
4. Подставка круглопильного станка (боковины – 4 шт., ножки – 4 шт. крепежные детали)
5. Петля кронштейна подвижного стола – 1 шт.
6. Устройство подвижного стола (боковые планки – 2 шт; кронштейн, выносные опоры – 2 шт., рама, упор, направляющая)
7. Струбцина с транспортиром.
8. Упор подвижного стола.
9. Металлическая накладка.
10. Пластиковый защитный кожух диска с патрубком.
11. Фланец патрубка для подсоединения пылесоса.
12. Крепежные детали.

Инструмент.

1. Ключ торцевой шестигранный 3; 5 – 2 шт.

Инструкция по эксплуатации.

2. Введение.

Уважаемый покупатель, благодарим Вас за покупку круглопильного станка **PKS – 250 P** производства фирмы «PROMA». Данный станок оборудован средствами безопасности для обслуживающего персонала и самого станка. Однако эти меры не могут учесть все аспекты безопасности. Поэтому внимательно ознакомьтесь с инструкцией перед началом работы. Тем самым Вы исключите ошибки, как при наладке, так и при эксплуатации станка. Не включайте станок до тех пор, пока не ознакомитесь со всеми инструкциями и не убедитесь, что Вы правильно поняли все функции станка.

Данная инструкция является важной частью круглопильного станка, она не должна быть утеряна в процессе работы на станке. При продаже станка инструкцию необходимо передать новому владельцу.

3. Назначение.

Круглопильный станок **PKS – 250 P** предназначен для продольного и поперечного распиливания мягких и твердых пород дерева.

4. Применение.

Данный станок находит широкое применение в условиях индивидуального и мелкосерийного производства, в модельных и столярных мастерских.

Круглопильный станок по дереву предназначен для работы в сухих помещениях, где температура не опускается ниже + 15 °С и не поднимается выше +30 °С (станок не предназначен для работы в помещениях с повышенной влажностью).

5. Технические характеристики.

Напряжение	3/ PE AC 400 V, 50 Hz
Потребляемая мощность	2500 Ватт
Ток	6,25 А
Защита	IP 54
Диск	254 X 30 X 3 мм
Обороты электродвигателя	4000 об./мин.
Размер стола	800x520 мм
Размер добавочного стола	800x300 мм
Максимальная длина хода каретки	1530 мм.
Максимальная ширина распила	1270 мм.
Максимальная толщина пропила при 90°	80 мм
Максимальная толщина пропила при 45°	42 мм
Габариты станка	2200x2000x1100 мм
Угол наклона дисковой пилы	45°
Масса станка	185 кг

Оценка шума оборудования.

Уровень акустического давления A (L_{WA}):

$L_{WA} = 74,6$ dB (A) – значение, измеренное с технологией;

$L_{WA} = 70,8$ dB (A) – значение, измеренное с технологией;

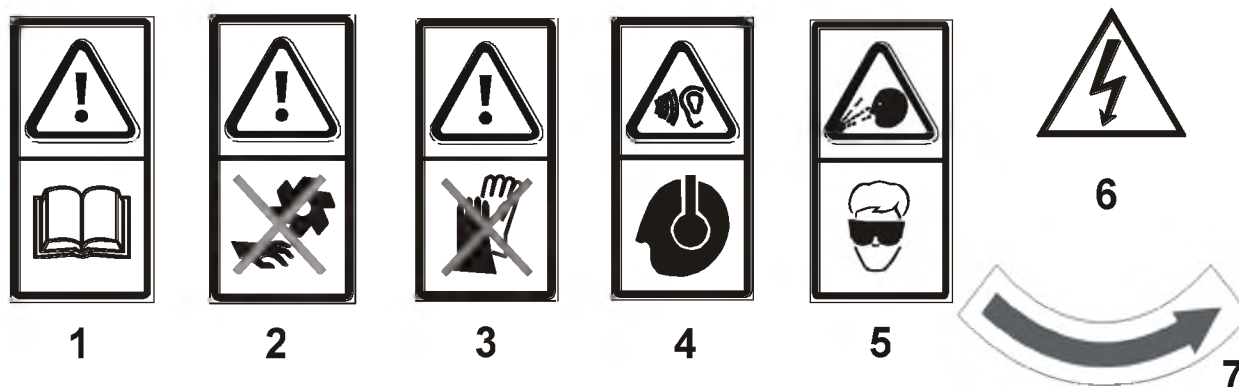
Уровень шума (A) на рабочем месте ($L_p A_{eq}$):

$L_p A_{eq} = 72,0$ dB (A) – значение, измеренное с технологией;

$L_p A_{eq} = 65,2$ dB (A) – значение, измеренное с технологией;

6. Таблички по технике безопасности.

На станке размещены информационные и предупреждающие таблички, указывающие на исходящую опасность.



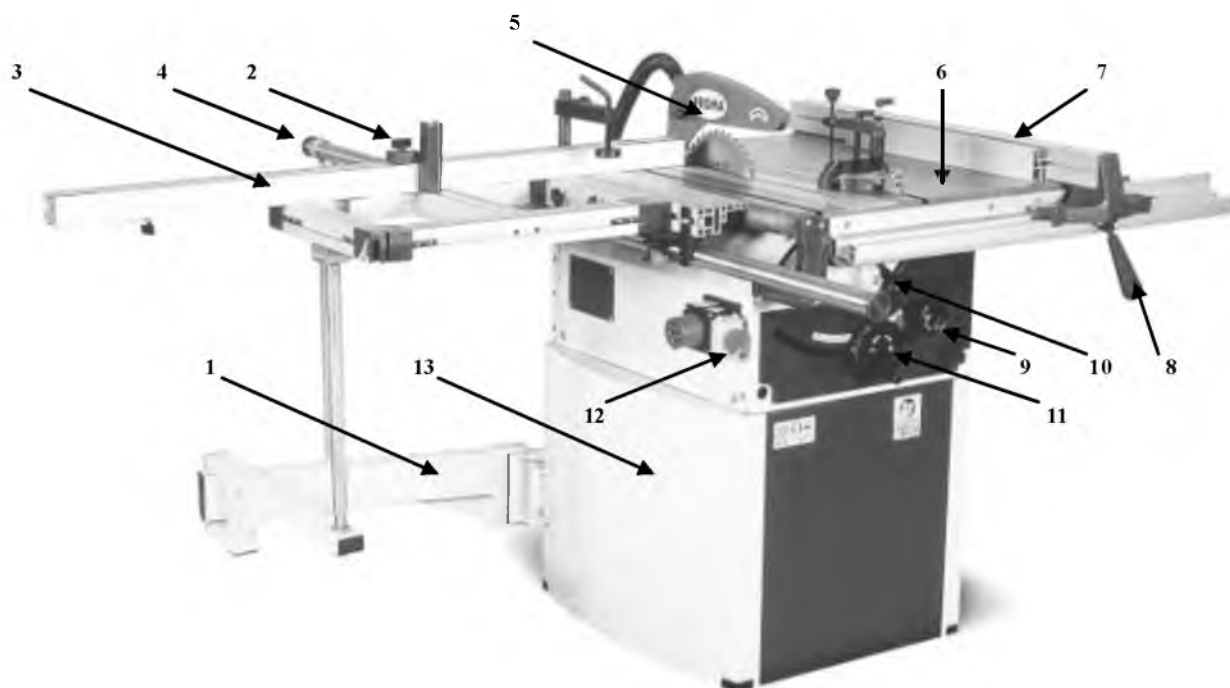
1. **Внимание!** Перед началом работы внимательно прочитайте инструкцию по эксплуатации! (знак расположен на крышке дисковой пилы);
2. **Внимание!** Опасность травмы вблизи дисковой пилы! (знак расположен на крышке дисковой пилы);
3. **Внимание!** Не работайте на станке в перчатках! (знак расположен на крышке дисковой пилы);
4. **Внимание!** При работе на станке используйте средства защиты слуха (знак расположен на крышке дисковой пилы);
5. **Внимание!** При работе на станке используйте средства защиты глаз (знак расположен на крышке дисковой пилы);
6. **Внимание!** При открытой крышке существует опасность поражения электрическим током! (знак расположен на крышке дисковой пилы);
7. **Внимание!** Стрелка показывает направление, в котором вращается диск пилы.

7. Краткое описание конструкции оборудования.

Конструкция круглопильного станка PKS – 250 P включает в себя чугунный стол и стальную подставку. В нижней части стола расположен подвижный механизм с дисковой пилой, диаметр которого составляет 254 мм. Кожух дисковой пилы можно подсоединить к пылеотсосу. Вращение дисковой пилы обеспечивается трехфазным электродвигателем с электрическим тормозом. Установка дисковой пилы по высоте и её наклон устанавливаются вращающимися рукоятками в нижней части станка. Верхняя поверхность станка с регулируемым упором составляют стол с пазом для дисковой пилы. Упор можно установить в различные положения в соответствии с размером и формой разрезаемого материала.

Описание узлов и деталей станка.

- 1 – Кронштейн подвижного стола;
- 2 – Винт установки упора подвижного стола;
- 3 – Регулируемый упор подвижного стола;
- 4 – Направляющая подвижного стола;
- 5 – Кожух дисковой пилы;
- 6 – Стол неподвижный;
- 7 – Регулируемый упор неподвижного стола;
- 8 – Ручка зажима упора;
- 9 – Маховичёк угла наклона дисковой пилы;
- 10 – Рычаг для перемещения дисковой пилы;
- 11 – Маховичёк положения дисковой пилы по высоте;
- 12 – Электрический выключатель;
- 13 – Подставка круглопильного станка.



8. Место работы на станке.

8.1. Количество персонала необходимого для работы на станке.

На круглопильном станке может работать только один человек, который может обслуживать станок с одного из двух рабочих мест

Внимание! На станке должны работать только лица старше 18 лет.

8.2. Место расположения персонала во время работы станка.

Одно рабочее место находится у лицевой стороны станка (справа от выключателя), второе – со стороны направляющей подвижного стола (слева от выключателя).

Внимание! Освещенность рабочего места должна составлять не менее 500 лк.

9. Транспортировка и монтаж.

9.1. Транспортировка станка.

Круглопильный станок по дереву помещен для перевозки в четыре фанерных коробки, его части и детали проложены бумагой. Внутри станок упакован в целлофановый мешок.

Внимание! Во время сборки станка и при ее транспортировке необходимо соблюдать максимальную осторожность.

9.2. Подготовка изделия к монтажу.

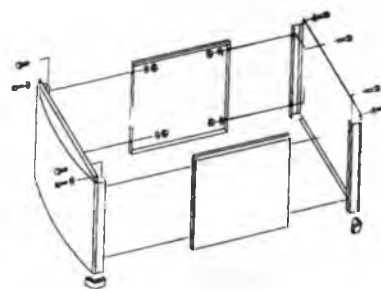
Все металлические поверхности станка покрыты специальным защитным материалом, который необходимо удалить перед началом работы оборудования. Для удаления этого защитного материала чаще всего используется керосин или другие обезжиривающие растворы. При удалении защитного материала **не используйте нитро растворители**, они негативно влияют на краску станка. После очистки корпуса от защитного материала все шлифованные поверхности необходимо смазать машинным маслом.

9.3. Монтаж.

Для сборки станка достаньте из четырех упаковок всё содержимое и проверьте наличие всех комплектующих по списку, приведённому в главе 1 «Комплект поставки».

Внимание – Все комплектующие станка покрытые защитным составом необходимо промыть керосином или другим обезжиривающим составом перед установкой их на станок.

При монтаже оборудования необходимо задействовать двух взрослых людей. Выньте из упаковки круглопильный станок, подставку и все комплектующие станка. Соберите подставку, подсоедините к подставке ножки. Установите на подставку станок, соединив подставку и станок





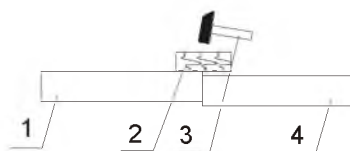
винтами. Присоедините и закрепите ручки управления круглопильным станком. Установите пластмассовый патрубок для подключения пылесоса. Снимите металлическую накладку диска пилы и при

помощи ручек управления положением диска, установите вал диска в верхнее положение. Установите диск, сохраняя зазор между диском и клином 3-8 мм. Установите и закрепите болтами сначала металлическую накладку, а затем пластиковый кожух дисковой пилы.

К основному столу при помощи болтов присоедините дополнительную часть стола. Обе детали сначала непрочны закрепите в наивысшем положении по отношению к основному столу. Используя деревянный брусок и молоток, устраните разницу в высоте между основным и дополнительными частями стола (см. рис.) и прочно закрепите их.

На рисунке:

- 1 – дополнительный стол;
- 2 – деревянный брусок;
- 3 – молоток;
- 4 – основной стол.



На собранный стол установите при помощи винтов переднюю и заднюю планку (с лицевой стороны стола планка шире) и закрепите их. Упор закрепите на планках боковых плоскостей рабочего стола. Установите электрический выключатель со штекером (кнопки «СТОП» экстренного отключения станка) на подставку станка.

На фото.

- Слева – монтаж дополнительного стола;
- Справа – монтаж планок и упора.



Вид станка снизу



Вид станка сверху

На фото внизу

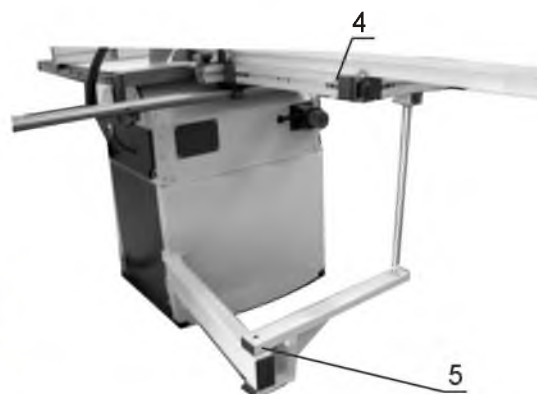
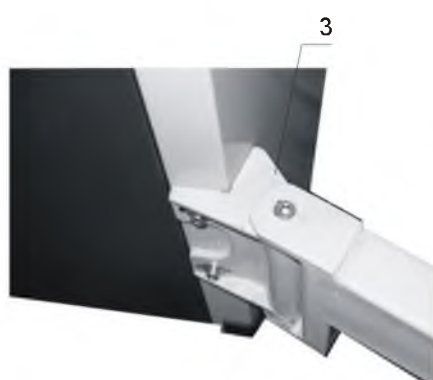
Слева – монтаж управляющих элементов и ручек.

Справа – монтаж коробки электрического выключателя со штекером.



Примечание: Для лучшей ориентации при монтаже деталей используйте схемы деталей и сборочных единиц, представленных на странице 16 – 19.

По бокам стола прикрепите держатели (2) и направляющий стержень (1). К подставке пилы присоедините петлю кронштейна (3). Прикрепите кронштейн (5) к петле и подвижному дополнительному столу (4).



Станок оснащен сквозными отверстиями (6) диаметром 25 мм, в которые можно вставить транспортные штанги длиной до 2000 мм. Для перемещения станка используйте грузоподъемное оборудование.



9.4. Установка станка.

Внимание – В целях обеспечения безопасности и надежной работы станка правильно (по уровню) установите и прочно закрепите станок на фундаменте (фундаментом может служить твёрдая поверхность, которая отвечает основным характеристикам станка и его рабочей нагрузке).

Не соблюдение этих условий может привести к не предвиденному смещению станка, частей его конструкции, и в дальнейшем к его повреждению.

Внимание – При оборудовании рабочего места, следите за тем, чтобы у обслуживающего персонала было достаточно места для работы и управления.

10. Пуско-наладочные работы.

Пуско-наладочные работы предназначены для восстановления заводских установок, которые могут быть нарушены при его транспортировке, с последующим приведением станка в рабочее состояние.

10.1. Основные виды пуско-наладочных работ.

Для долговечной и безотказной работы станка, до начала его эксплуатации необходимо провести пуско-наладочные работы которые включают в себя:

- Проверку геометрической точности (размещение узлов и деталей станка относительно друг друга).
- Проверку технических параметров (установка заданных зазоров, пред натяжений и т.д.).
- Проверка технологической точности (проверка заданных параметров обработки на всех режимах станка).
- Необходимо проверить крепление всех деталей и узлов и при необходимости протянуть и отрегулировать их, так как в процессе транспортировки первоначальные установки могут быть потеряны.

Внимание – от качества пуско-наладочных работ зависит срок службы оборудования.

Внимание – пуско-наладочные работы на станке должен проводить квалифицированный специалист.

Внимание – пуско-наладочные работы можно заказать в службе сервиса компании «ПРОМА». Условия заказа и проведения пуско-наладочных работ оговорены в разделе «Условия гарантийного сопровождения».

10.2. Обкатка.

Перед первым запуском станка внимательно и до конца прочитайте инструкцию. Обслуживающий персонал должен быть ознакомлен со всеми разделами инструкции данного оборудования.

Запустите станок. Если работа станка не сопровождается каким-либо посторонним звуком дайте станку поработать на холостом ходу 15 минут. При возникновении каких-либо проблем немедленно обратитесь в наш сервисный центр.

11. Функции элементов управления.

11.1. Изображение и описание элементов управления оборудования.

1 – красная кнопка «Стоп» (кнопка аварийного отключения станка);

2 – красная кнопка «0»;

3 – зеленая кнопка «1»;

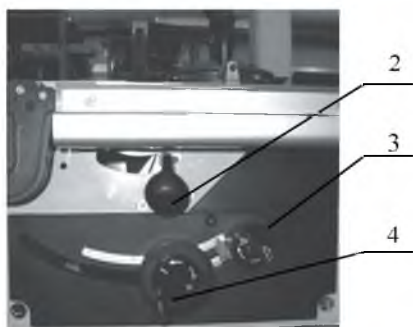


11.2. Описание последовательности управления станком.

Станок запускается нажатием зеленой кнопки (3), выключается при помощи красной кнопки (2). Кнопка «Стоп» (1) обеспечивает экстренное отключение станка.

12. Наладка отдельных элементов станка.

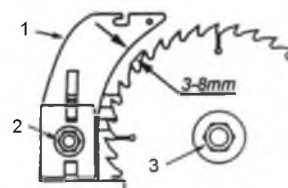
12.1. Наладка положения дисковой пилы (фото слева).



При помощи ручек управления на данном станке можно изменять глубину и угол реза. При помощи ручки (3) можно установить угол реза. При помощи ручки (4) можно установить глубину реза (высоту дисковой пилы над столом).

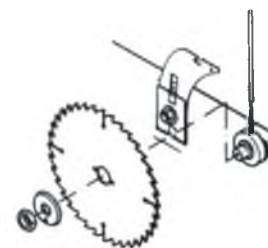
12.2. Установка разжимного клина (Рис. справа).

Разжимной клин (1) установите так, чтобы между клином и дисковой пилой был зазор 3-8 мм и закрепите его болтом (2). Гайка (3) служит для смены диска пилы.



12.3. Смена диска (рисунок справа).

Перед заменой диска снимите кожух и накладку дисковой пилы. При помощи ключа ослабьте гайку диска (на гайке левая резьба), снимите шайбу и диск пилы. Установите новую дисковую пилу, затем установите шайбу и затяните гайку. Установите накладку на неподвижный стол и установите пластмассовый кожух диска.



Внимание! Всегда используйте дисковую пилу соответствующего размера.

12.4. Упор неподвижного стола.

Упор неподвижного стола может смещаться в направляющих пазах и используется для получения требуемой длины или ширины обрабатываемого материала.

Внимание! Всегда используйте подвижный стол тогда, когда при работе на станке существует опасность поранить руки.

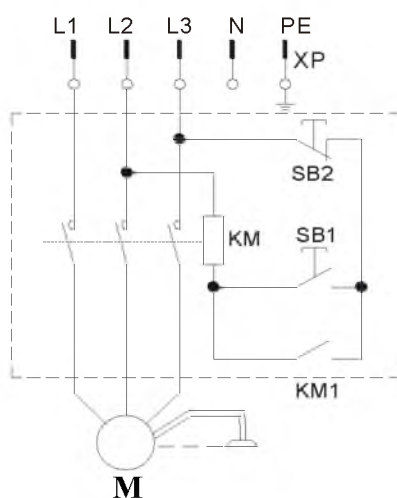
13. Электрооборудование станка.

13.1. Описание элементов электрооборудования.

Электрооборудование станка подключается в соответствии со схемой.

Напряжение: 3 / PE AC 400 V 50 Hz

Для защиты электрооборудования от перегрузок используйте автомат на 16А



Условные обозначения в схеме:

- L1, L2, L3 фазовый провод;
- N нулевой провод;
- PE защитный провод;
- SB1 кнопка старт;
- SB2 кнопка стоп;
- KM1 контактор
- KM катушка контактора
- M электродвигатель
- XP вилка

14. Техническое обслуживание станка.

14.1. Виды работ при техническом обслуживании.

1. Чистка, смазка, монтаж, наладка, ремонт и другие какие-либо работы на станке не должны производиться во время работы станка и при включенном в электросеть станке.

2. Электродвигатель должен один раз в год, проверяться специалистом электромехаником.

3. Если станок долгое время простаивает (например два года хранится в помещении, с температурой не ниже $+5^{\circ}\text{C}$ и не выше $+40^{\circ}\text{C}$) необходимо проверить состояние смазки в подшипниках и сопротивление изоляции обмотки электродвигателя.

4. Содержите рабочее место и станок в чистоте и порядке. Регулярно убирайте стружку.

5. При обнаружении каких-либо неполадок, проконсультируйтесь в центре сервисного обслуживания.

14.2. Периодичность работ по техническому обслуживанию станка.

Все трущиеся и незащищённые металлические поверхности станка необходимо ежедневно, после работы на станке, очищать от стружки и смазывать машинным маслом.

15. Смазка станка.

15.1. Периодичность смазки.

Круглопильный станок оснащен однорядными подшипниками качения, которые закрыты с обеих сторон. Подшипники уже смазаны и дополнительной смазки не требуют.

16. Ремонт станка.

16.1. Метод устранения неисправностей.

Внимание! Ремонт и обслуживание электрооборудования имеет право осуществлять только персонал, прошедший соответствующее обучение и имеющий соответствующую квалификацию.

Внимание! Перед текущим ремонтом или наладкой станка не забудьте отключить станок от электросети.

Внимание! В процессе установки диска пилы следите за тем, что бы он отвечал следующим параметрам: 254 X 30 X 3 мм. Нельзя устанавливать на станок дисковую пилу другого размера!

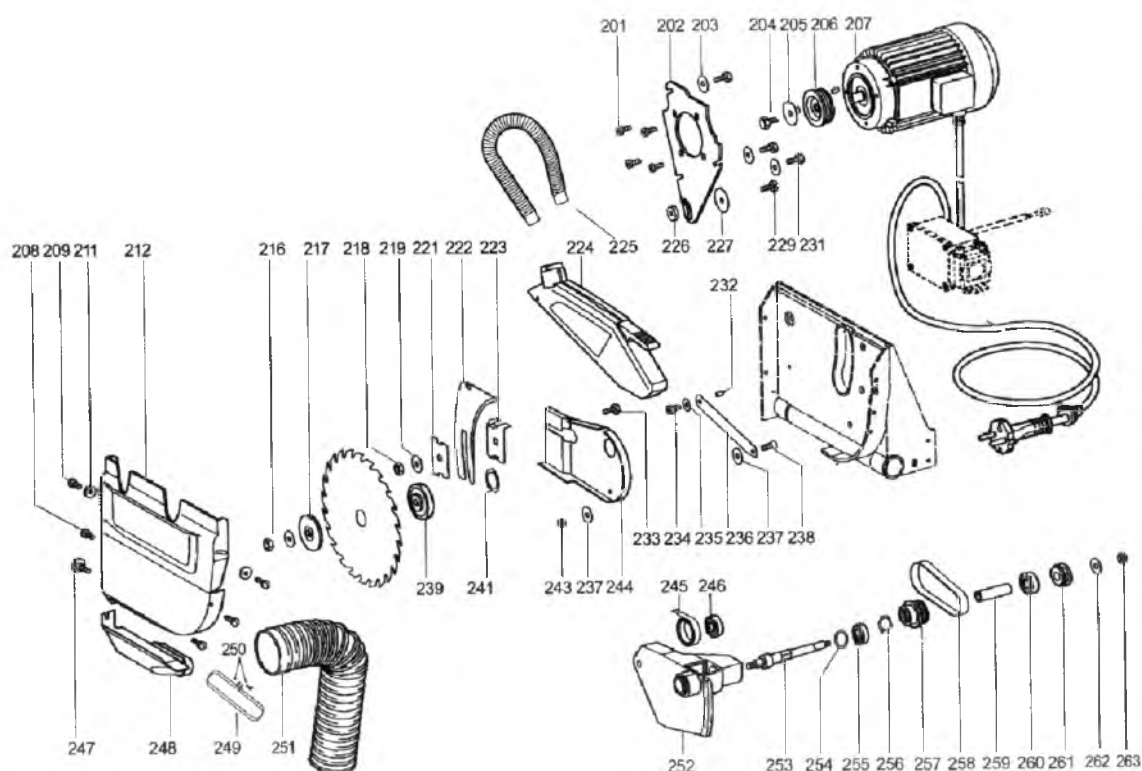
Внимание! Запрещено использовать другие детали и приспособления, кроме тех, что входят в комплект поставки станка.

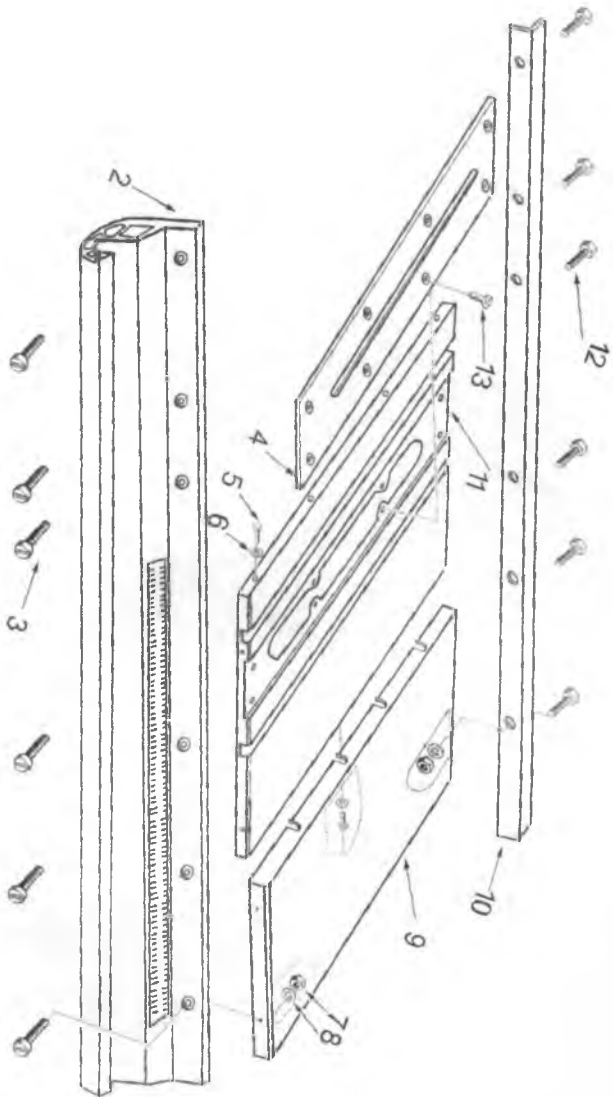
Внимание! Данный станок может использоваться для обработки заготовок только из дерева.

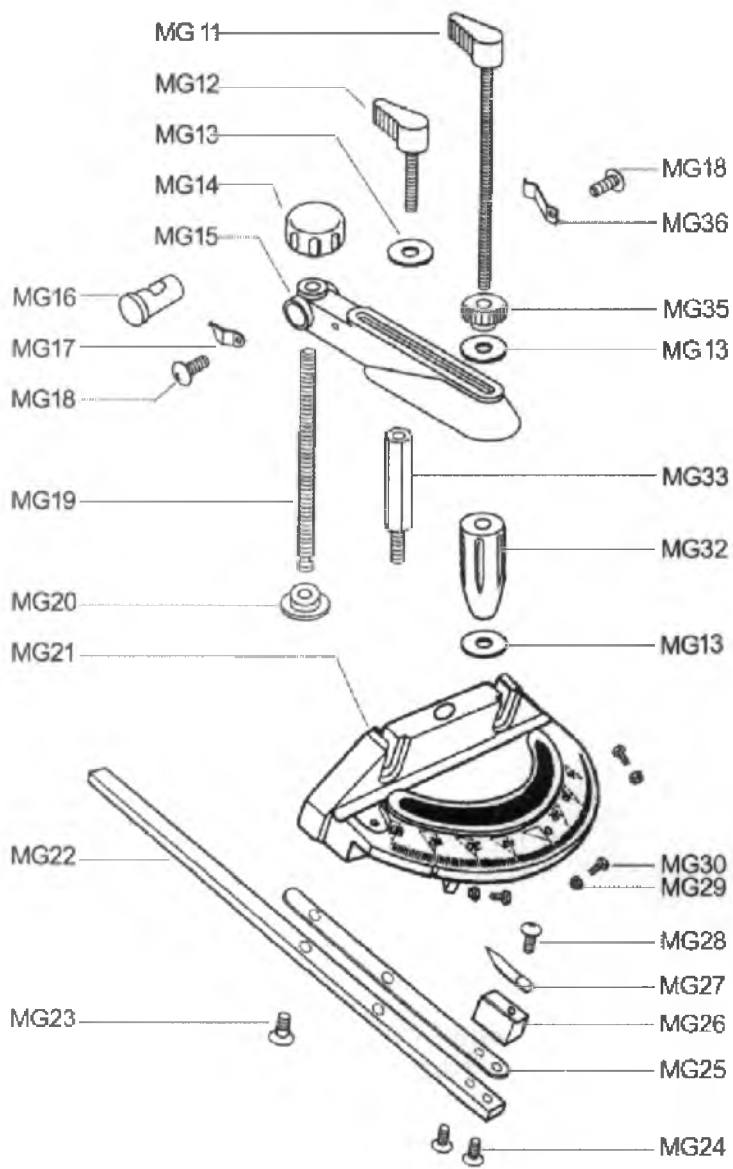
Внимание! Для отвода древесной пыли рекомендуется использовать пылеотсос с пропускной способностью потока воздуха 1000 м³/ч, а скорость воздуха в патрубке составляет 10 м/с. Рукав пылеотсоса должен быть выполнен из материала, который предотвращает образование статического заряда.

17. Схемы узлов и деталей станка.

Привод пилы



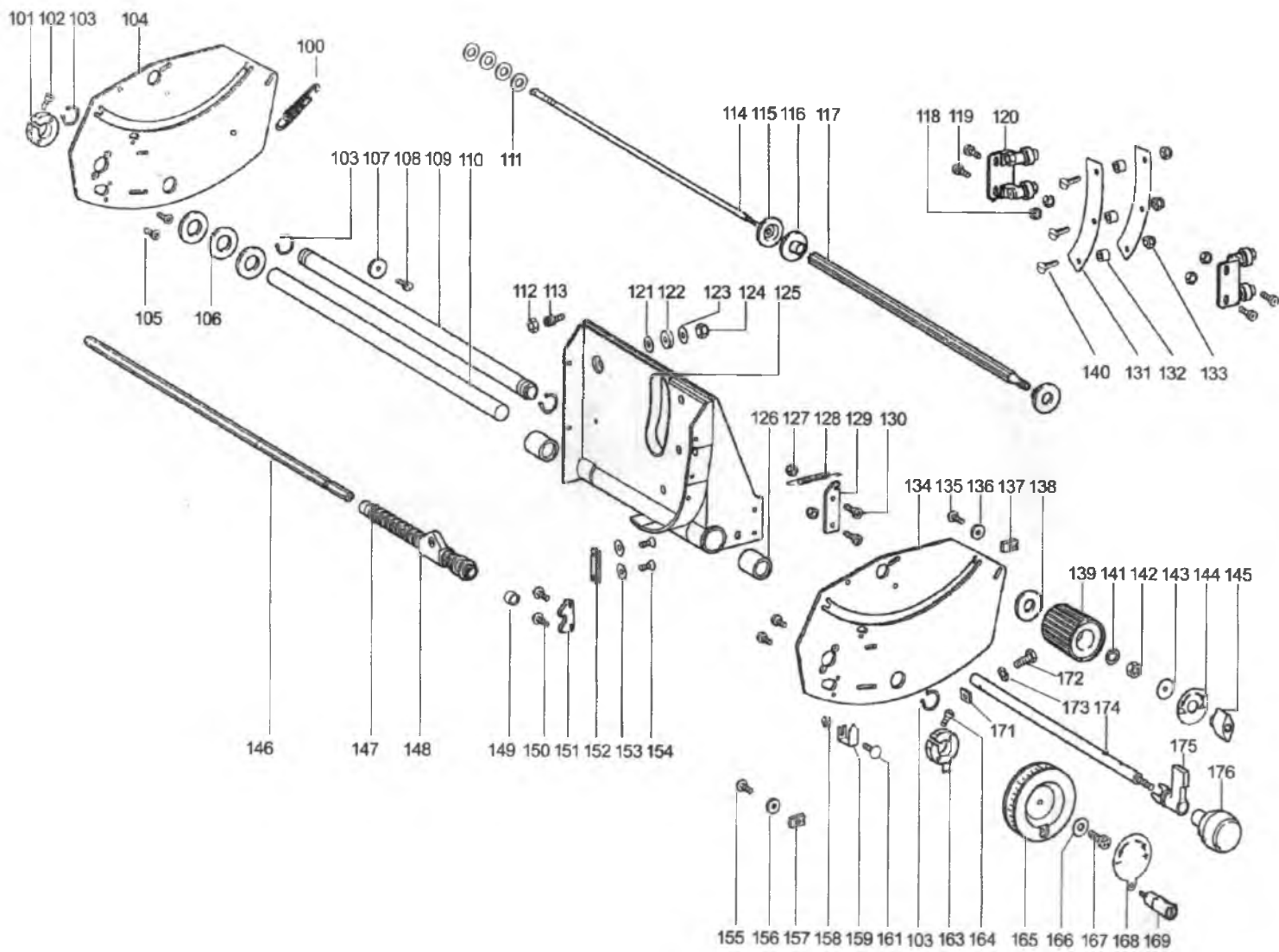




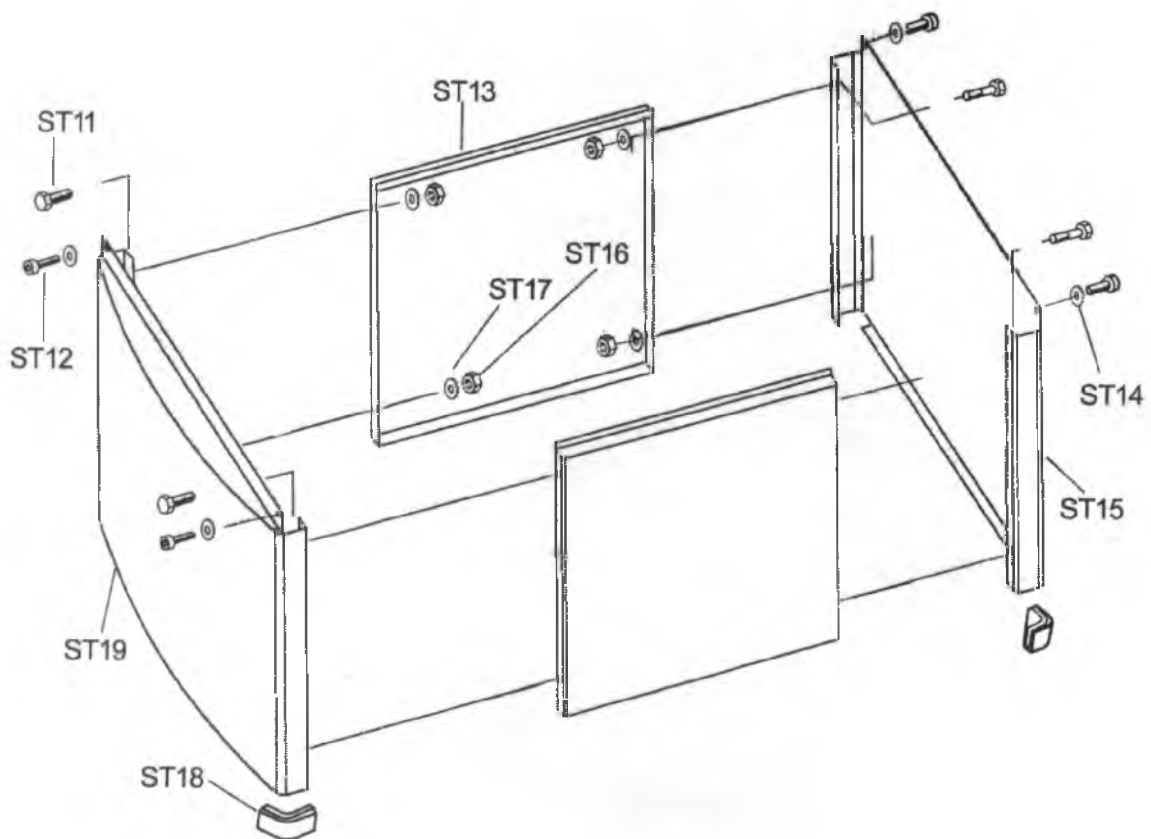
Струбцина с транспортиром



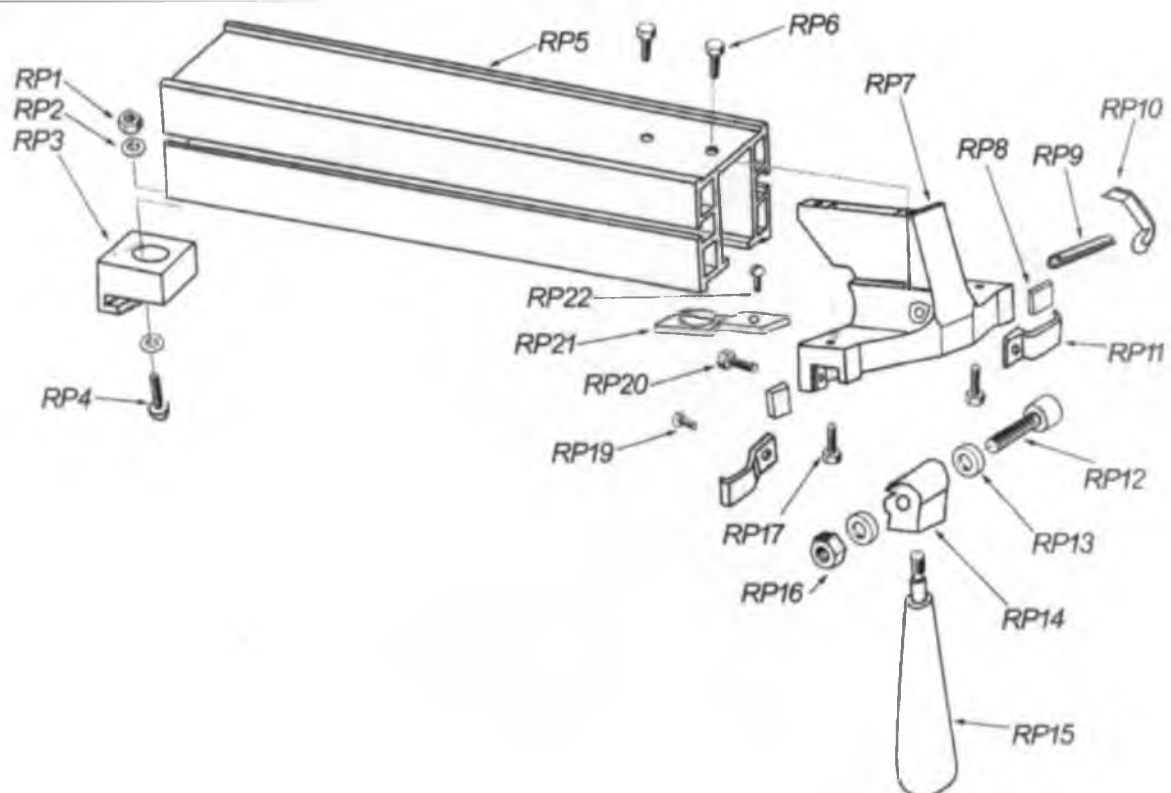
Механизм наклона и подачи диска пилы.



Подставка станка.



Упор неподвижного станка



18. Заказ деталей.

Схему составных частей станка Вы найдете в приложенной документации. В данной документации, на схеме станок расчерчен на отдельные части и детали, которые можно заказать с помощью этой схемы.

При заказе запасных частей на станок, в случае повреждения деталей во время транспортировки или в результате износа при эксплуатации, для более быстрого и точного выполнения заказа следует указывать следующие данные в бланке заказа запасных частей:

- А) марку оборудования;
- Б) заводской номер оборудования – номер машины;
- В) год производства и дату продажи станка;
- Д) номер детали на схеме и местонахождение детали.

19. Специальные принадлежности и дополнения.

Специальным оснащением являются дополнительные детали и приборы (представленные в приложении данной инструкции), которые можно докупить. Исчерпывающий перечень специальных принадлежностей приведен в каталоге продукции. При необходимости Вы можете получить этот каталог бесплатно в наших филиалах. Возможна также консультация по вопросам эксплуатации нашего оборудования и использования специальных принадлежностей и приборов, с нашим сервисным специалистом.

Специальным оснащением круглопильного станка может быть пылесос компании «PROMA»

20. Демонтаж и утилизация оборудования.

- Отключить станок от электросети;
- демонтировать станок;
- Все части распределить согласно классам отходов (сталь, чугун, цветные металлы, резина, пластмасса, кабель) и отдать их для промышленной утилизации.



21. Бланк заказа запасных частей.

Форма заказа запасных частей

Уважаемый владелец оборудования PROMA

Для заказа запасных частей и комплектующих просим Вас пользоваться следующим бланком заказа:



ЗАЯВКА-ЗАКАЗ

Название фирмы: _____

Телефон: _____

Факс: _____

Контактное лицо: _____

Дата _____



Модель оборудования	Заводской номер	Год выпуска

Наименование запасной части, узла	Кол-во ШТУК.	Марка, тип, размер	Страница паспорта	Номер позиции из паспорта

22. Правила техники безопасности.

Общие положения.

Данный станок оснащен различным оборудованием, как для защиты обслуживающего персонала, так и для защиты самого станка. Несмотря на это, нельзя предусмотреть все возможные ситуации, поэтому прежде чем приступить к обслуживанию данного оборудования, нужно прочитать и уяснить данный раздел. Кроме того, обслуживающий персонал должен предусмотреть и другие аспекты возможной опасности, связанные с окружающими условиями и материалом.

Указания по технике безопасности, имеющиеся в данном руководстве, можно разделить на 3 категории:

Опасность – Предупреждение – Предостережение

Они имеют следующее значение:

ОПАСНОСТЬ

Несоблюдение данных инструкций опасно для жизни.

ПРЕДУПРЕЖДЕНИЕ

Несоблюдение данных инструкций может привести к серьезным травмам или к значительному повреждению оборудования.

ПРЕДОСТЕРЕЖЕНИЕ (призыв к осторожности)

Несоблюдение данных инструкций может привести к повреждению оборудования или к небольшим ранениям.

Всегда соблюдайте инструкции по технике безопасности, указанные на прикрепленных к оборудованию табличках. Не удаляйте и не повреждайте эти наклейки. В случае повреждения табличек или их плохой читаемости свяжитесь с фирмой-производителем.

Не включайте станок для работы, если Вы не прочитали все инструкции данного станка (руководство по эксплуатации, техобслуживанию, наладке, и т.д.) и не изучили каждую функцию и процесс.

Основные положения техники безопасности.

ОПАСНОСТЬ.

- Если на электрооборудовании, находящемся под высоким напряжением, (на электрической панели управления, трансформаторах, двигателях и панелях подключения), имеются соответствующие таблички, не прикасайтесь к этому оборудованию.
- Перед подключением станка к электросети убедитесь в том, что все предохранительные кожухи смонтированы. В случае необходимости удалить предохранительный кожух, выключите главный выключатель и отключите станок от сети.
- Не подключайте станок к сети, если защитные кожухи отсутствуют.

ПРЕДУПРЕЖДЕНИЕ.

- Запомните расположение (место) аварийного выключателя с тем, чтобы Вы могли в любой момент воспользоваться им.
- В целях обеспечения правильного обслуживания оборудования ознакомьтесь с размещением выключателей.
- Следите за тем, чтобы во время работы станка Вы случайно не коснулись выключателя.
- Ни при каких обстоятельствах не касайтесь руками или иными предметами вращающихся деталей или инструментов.
- Следите за тем, чтобы Ваши пальцы не попали под вращающиеся механические части станка.
- Во время работы на станке будьте внимательны – можно поскользнуться на масле или охлаждающей жидкости.
- Не разбирайте станок, если это не предусмотрено руководством по эксплуатации.
- После окончания работы на станке, выключите станок и отключите его от электросети.
- В случае чистки станка или его оснастки выключите главный выключатель и отключите станок от сети.
- В том случае, если на станке работают несколько работников, не приступайте к работе, пока не согласуете свои действия с другими работниками.
- Не ремонтируйте станок способами, которые могли бы повредить его.
- Если Вы сомневаетесь в правильности прохождения техпроцессов, обращайтесь к ответственному работнику.

ПРЕДОСТЕРЕЖЕНИЕ - призыв к осторожности.

- Регулярно осуществляйте проверки оборудования в соответствии с руководством по обслуживанию.
- Проверяйте оборудование, чтобы убедиться в том, что оно работает нормально и не причинит вреда обслуживающему персоналу.
- В том случае, если станок включен, не открывайте защитный кожух.
- В случае аварийного отключения подачи электроэнергии немедленно выключите главный выключатель.
- Не изменяйте значения параметров, содержание значений или другие настройки электричества, даже если для этого имеются веские причины. В случае необходимости изменить значение, сначала убедитесь в том, что это безопасно, а потом запишите первоначальное значение для того, чтобы его можно было восстановить.

Одежда и личная безопасность.

ПРЕДОСТЕРЕЖЕНИЕ - призыв к осторожности.

- Длинные волосы должны быть собраны и уложены под головной убор во избежание попадания их под механические части оборудования.
- Используйте защитное оснащение (шлемы, очки, защитную обувь и т.п.).
- В случае расположения каких-либо предметов над головой в Вашем рабочем помещении – носите каску.
- Всегда надевайте защитную маску, если при обработке образуется пыль.
- Всегда носите защитную обувь со специальной подошвой, чтобы не поскользнуться на масле.
- Всегда надевайте специальную рабочую одежду.
- Пуговицы и крючки на рукавах рабочей одежды всегда должны быть застегнуты - во избежание попадания свободной части одежды под механические части оборудования.
- В том случае, если Вы носите галстук или аналогичные свободные дополнения к одежде, следите за тем, чтобы они не накрутились на приводные механизмы.
- Вставляя и вынимая обрабатываемые изделия и инструменты, а также убирая стружку с рабочего места, используйте соответствующее оснащение, чтобы не поранить руки острыми гранями и горячими обрабатываемыми компонентами.
- Не работайте на оборудовании в состоянии алкогольного или наркотического опьянения.
- Не работайте на оборудовании, если вы подвержены головокружениям, обморокам, находитесь в ослабленном состоянии.

Правила техники безопасности для обслуживающего персонала.

- Не работайте на оборудовании до тех пор, пока не ознакомились с содержанием руководства по обслуживанию.

ПРЕДУПРЕЖДЕНИЕ.

- Проверьте, не повреждены ли электрические кабели, чтобы избежать поражения электрическим током.
- Регулярно проверяйте, предохранительные кожухи – правильно ли они смонтированы и не повреждены ли. Поврежденные кожухи немедленно отремонтируйте или замените другими.
- Не включайте станок без предохранительного кожуха.
- Удаление стружки с инструментов никогда не производите обнаженными руками – пользуйтесь рукавицами и щеткой.
- Перед заменой инструмента остановите выполнение всех функций станка.
- Не вытирайте с обрабатываемых изделий стружку руками или тряпкой во время вращения инструмента. Для этих целей остановите станок и используйте щетку.
- Вставляя заготовку в станок или вынимая из него обработанные детали (в случае если станок не имеет автоматической смены деталей) старайтесь, чтобы инструмент находился как можно дальше от рабочей зоны и не вращался.
- При манипуляции с деталями, с которыми трудно управиться в одиночку, используйте помощь ассистента.
- Не пользуйтесь подъемным механизмом или краном и не осуществляйте работы стропальщика, если Вы не имеете на это официально выданного разрешения.
- Во время работы подъемных механизмов или подъемного крана убедитесь, что вблизи этих машин нет препятствий.
- Всегда используйте стандартные стальные тросы и чалки, соответствующие нагрузке.
- Проверяйте цепи, подъемное оборудование и другие средства для подъема груза перед их использованием.
- Обеспечьте меры противопожарной безопасности при работе с горючими материалами или смазочно-охлаждающим маслом.
- Не работайте на станке во время сильной грозы.

ПРЕДОСТЕРЕЖЕНИЕ – призыв к осторожности.

- Перед началом работы проверьте правильность натяжения ремней.
- Проверьте зажимы и другие приспособления, чтобы убедиться в том, что их крепежные винты не ослаблены.



- Не используйте выключатели на панели управления с одетыми на руки перчатками, т.к. может произойти неправильный выбор кнопки или другая ошибка.
- Перед включением станка прогрейте шпиндель и другие подвижные механизмы.
- Проверьте и убедитесь в том, что в процессе работы не возникает посторонний шум.
- Предотвращайте скопления стружки во время работы. Горячая стружка может вызвать пожар.
- По окончании работы выключите главный выключатель.

Правила техники безопасности для крепления обрабатываемых деталей и инструментов.

ПРЕДУПРЕЖДЕНИЕ.

- Всегда используйте инструменты, предназначенные для данной работы и в соответствии со спецификацией станка.
- В случае износа инструментов, замените их как можно скорее, т.к. они часто становятся причиной травм или повреждения оборудования.
- В случае если используемые принадлежности не относятся к рекомендуемым, узнайте у производителя о возможности их использования на данном станке.
- Предотвращайте попадание пальцев или рук в механизмы станка.
- При подъеме тяжелых деталей пользуйтесь соответствующими подъемными устройствами.



23. Условия гарантийного сопровождения станков «PROMA» (действительны для оборудования, приобретенного с 01.05.2005 г.)

Группа PROMA, являющаяся производителем оборудования PROMA, поздравляет Вас с приобретением нашей продукции и сделает все от нее зависящее для того, чтобы его использование доставляло Вам радость и минимум хлопот.

В этих целях наши специалисты разработали программу гарантийного сопровождения оборудования и инструментов. Нами открыты сертифицированные сервисные центры, способные осуществить монтаж и наладку оборудования, проводить его техническое обслуживание, а в случае выхода из строя - ремонт и/или замену. У нас есть необходимые заводские комплектующие, запасные части и расходные материалы. Наши специалисты обладают высокой квалификацией и готовы предоставить Вам любую информацию о нашем оборудовании, приемах и правилах его использования.

Для Вашего удобства советуем Вам внимательно ознакомиться с изложенными ниже условиями программы гарантийного сопровождения. В случае возникновения у Вас каких-либо вопросов, связанных с ее условиями, наши специалисты предоставят Вам необходимые разъяснения и комментарии.

Гарантийное сопровождение предоставляется сертифицированными сервисными центрами PROMA в течении 3 (трех) лет в следующем объеме:

- в течение первого года мы бесплатно предоставим вышедшие из строя детали и проведем все работы по их замене.
- в течение последующих двух лет при проведении гарантийного сопровождения Вы оплатите только стоимость работы. Все детали и узлы для таких работ будут предоставлены Вам бесплатно.
- в течение всего срока гарантийного сопровождения осуществляется бесплатное телефонное консультирование по вопросам, связанным с использованием оборудования и уходом за ним.

Течение срока гарантийного сопровождения начинается с даты передачи оборудования по накладной.

Чтобы сберечь Ваше время и эффективно организовать работу наших специалистов, просим Вас при предъявлении претензии сообщить нам следующие сведения:

- данные оборудования (заводской номер и дата продажи оборудования);
- данные о его приобретении (место и дата);
- описание выявленного дефекта;
- Ваши реквизиты для связи.

Для Вашего удобства мы прилагаем образец возможной рекламации.

Мы сможем быстрее отреагировать на Ваши претензии в случае, если Вы пришлете нам рекламацию и прилагаемые документы в письменной форме письмом, по факсу или лично. Претензии просим направлять по месту приобретения оборудования или в ближайший сертифицированный сервисный центр PROMA. Информацию о наших новых сервисных центрах Вы можете получить у наших операторов по телефону 8-800-200-2-777 или на сайте www.stanki-proma.ru.

Мы будем вынуждены отказать Вам в гарантийном сопровождении в следующих случаях:

- выхода из строя расходных материалов, быстро изнашиваемых деталей и рабочего инструмента, таких как, например ремни, щетки и т.п.;
- при использовании неоригинальных запасных частей или ремонта неуполномоченным лицом;
- когда поломка стала следствием нарушений условий эксплуатации оборудования, непрофессионального обращения, перегрузки, применения непригодных рабочих инструментов или приспособлений;

- когда оборудование было повреждено в результате его хранения в неудовлетворительных условиях, при транспортировке, а также из-за невыполнения (ненадлежащего выполнения) периодических профилактических работ;
- когда причиной неисправности является механическое повреждение (включая случайное), естественный износ, а также форс-мажорные обстоятельства (пожар, стихийное бедствие и т.д.).

Мы обращаем Ваше внимание на то, что не является дефектом несоответствие оборудования техническим характеристикам, указанным при продаже, в случае, если данное несоответствие связано с эксплуатацией оборудования с одновременным достижением максимального значения по двум и более связанным характеристикам (например, скорость резания и подача). Производитель оставляет за собой право вносить в конструкцию оборудования изменения, не влияющие на его функциональность.

В рамках гарантийного сопровождения не осуществляются:

- сборка оборудования после его приобретения, пуско-наладочные работы;
- периодическое профилактическое обслуживание, подстройка узлов и агрегатов, смазка и чистка оборудования, замена расходных материалов. Эти работы не требуют специальной подготовки и могут быть выполнены самим пользователем оборудования в соответствии с порядком изложенным в инструкции по эксплуатации.

По истечении срока гарантийного сопровождения, а также в случае, если гарантийное сопровождение не может быть предоставлено, мы можем предоставить Вам соответствующие услуги за плату. Тарифы определяются на дату обращения в сертифицированный сервисный центр PROMA.

Мы принимаем на себя обязательство, незамедлительно уведомить Вас о составе работ по не гарантийному сопровождению оборудования, их примерной стоимости и сроке. Мы аналогичным образом проинформируем Вас об обнаружении при выполнении гарантийного сопровождения дефекта, устранение которого не входит в состав работ по гарантийному сопровождению. В дальнейшем сервисный центр будет действовать в соответствии с полученными от Вас указаниями.

Настоящие гарантийные обязательства ни при каких обстоятельствах не предусматривают оплаты клиенту расходов, связанных с доставкой Товара до сервисного центра и обратно, выездом к Вам специалистов Поставщика, а также возмещением ущерба (включая, но не ограничиваясь) от потери прибыли или иных косвенных потерь, упущенной выгоды, а равно иных аналогичных расходов.

В исключительных случаях гарантийное сопровождение может производиться на территории покупателя. В этом случае проезд двух сотрудников сертифицированного сервисного центра и проживание в гостинице оплачивается покупателем на основании предъявленных покупателю документов, подтверждающих соответствующие расходы, в течение 3-х банковских дней со дня выполнения гарантийных работ. Покупатель обеспечивает бронирование, оплачивает гостиницу и проездные документы на обратную дорогу для сотрудников сервисного центра. Покупатель обязуется возместить затраты на проезд из расчета ж/д. билета (купейный вагон), если расстояние от г. Москвы до места проведения работ менее 500 км, или авиационного билета (эконом класса), если расстояние до места проведения работ свыше 500 км.



24. Гарантийный талон и паспортные данные станка.

Рекламация

(Направляется в адрес ближайшего сертифицированного сервисного центра PROMA в случае возникновения гарантийного случая).

Наименование покупателя _____

Фактический адрес покупателя _____

Телефон _____

Паспортные данные оборудования

Наименование оборудования	Модель	Заводской номер	Дата приобретения

Описание неисправностей, обнаруженных в ходе эксплуатации оборудования:

_____ Ф.И.О. и должность ответственного лица

ГАРАНТИЙНЫЙ ТАЛОН

Наименование оборудования.	
Модель.	
Дата приобретения.	Заводской номер.
Печать и подпись (продавца)	№ рем.: Дата:
	№ рем.: Дата:

По вопросам продаж и поддержки обращайтесь:

Астана +7(7172)727-132, Волгоград (844)278-03-48, Воронеж (473)204-51-73, Екатеринбург (343)384-55-89, Казань (843)206-01-48, Краснодар (861)203-40-90, Красноярск (391)204-63-61, Москва (495)268-04-70, Нижний Новгород (831)429-08-12, Новосибирск (383)227-86-73, Ростов-на-Дону (863)308-18-15, Самара (846)206-03-16, Санкт-Петербург (812)309-46-40, Саратов (845)249-38-78, Уфа (347)229-48-12

Единый адрес: pmr@nt-rt.ru

www.proma.nt-rt.ru