



**Руководство по эксплуатации и спецификация
Рейсмусовый станок с шириной резания 508 мм**

Модель W0201



Москва 2019

Рейсмусовый станок с шириной резания 508 мм Модель W0201



**Дистрибьютор в РФ
ООО «ХАРВИ РУС»**

105082, г. Москва, Спартаковская пл., д. 14, стр. 3, этаж 2 ком. 9

Телефон горячей линии: 7 (800) 500-27-83

email: support@harvey-rus.ru

www.harvey-rus.ru

Оглавление

Указания мер безопасности	5
Составные части станка	7
Технические характеристики	8
Приемка	8
Монтаж и сборка	9
Коробка магнитного пускателя	10
Маховичок	10
Выносные ролики стола	10
Приставные столы (дополнительно)	10
Короб системы аспирации опилок	11
Электрические соединения	12
Удлинители	12
Регулировки	13
Ремни и шкивы	13
Ролики стола	14
Общие сведения	14
Регулировка выносных роликов стола	16
Регулировка глубины резания	16
Регулировка режущего вала	17
Общие сведения	17
Регулировка ножей	17
Замена и повторная регулировка ножей	18

Замена или разворот режущих пластин (вариант исполнения спирального режущего вала)	19
Проверка параллельности рабочего стола и режущего вала	20
Регулировка параллельности рабочего стола и режущего вала	21
Передаточные ролики рейсмусового стола.....	21
Противоотбрасывающие пальцы.....	22
Регулировка усилия пружинбы подмиющего и отводящего роликов.....	22
Регулировка по высоте подающего ролика, стружколомателя, нажимного стержня и отводящего ролика.....	23
Регулирование подачи.....	24
Замена сменных элементов для получения минимальной подачи	24
Возвратные ролики.....	24
Техническое обслуживание	25
Смазка.....	25
Возможные неисправности и методы их устранения	28
Технологические проблемы	28
Неисправности механической и электрической части.....	29

Указания мер безопасности

ВНИМАНИЕ!

Необходимо изучить Руководство по эксплуатации. Перед началом эксплуатации станка следует внимательно изучить Руководство по эксплуатации. Изучить ограничения и факторы опасности, связанные с использованием рейсмусового станка.

Монтаж. При креплении станка к полу следует использовать высококачественные анкерные болты, ввернутые в пол через отверстия в станине станка. При использовании подвижной станины колеса следует фиксировать.

Средства защиты глаз. При работе на данном станке следует всегда пользоваться одобренными защитными очками, стеклами или маской. ПРИМЕЧАНИЕ: обычные очки являются только ударопрочными и не являются защитными. Во время выполнения работ, связанных с выделением большого количества пыли, необходимо пользоваться маской или респиратором.

Одежда. Не допускается ношение свободной одежды, галстуков или перчаток, которые могут быть захвачены движущимися частями. Длинные волосы следует прибирать. Рукава необходимо закатывать выше локтя.

Размещение. Станок следует размещать так, чтобы потенциальная зона отбрасывания не находилась на одной линии с проходами, дверными проемами, умывальниками или другими рабочими участками. Не допускается эксплуатация станка в сырых или влажных помещениях и подвергание его воздействию осадков. Рабочая зона должна быть хорошо освещена.

Заземление. Станок должен быть заземлен. При использовании кабеля с вилкой ее заземляющий контакт должен соединяться с заземленным контактом розетки. Заземление должно обустраиваться согласно ПУЭ.

Ограждения. Проверить, чтобы ограждения станка находились на своем месте и были работоспособными. Не допускается работа на станке при открытой крышке зубчатой передачи. Если ограждение должно быть снято для выполнения регулировок или технического обслуживания, оно должно быть установлено на место незамедлительно по завершении работ и перед началом работы на станке.

Порядок на рабочем месте. Перед включением станка удалить со станка всё дополнительное оборудование и инструмент, например, гаечные ключи и шестигранники, отходы, заготовки и обтирочные концы. Зона вокруг станка должна быть чистой и свободной от отходов и опилок для сведения к минимуму опасности скольжения.

Отключать электропитание. Проверить, чтобы вилка кабеля питания станка была извлечена из розетки или станок был электрически отсоединен и заблокирован при выполнении работ по техническому обслуживанию и уходу. Также проверить, чтобы выключатель находился в выключенном положении перед подключением вилки кабеля питания к розетке. Не допускается оставлять станок работающим без присмотра. Не допускается оставлять станок без присмотра до его полной остановки.

Режущий вал. Ножи должны быть заточены и не иметь следов коррозии и смолы. Проверить, чтобы прижимные винты были надежно затянуты.

Заготовка. Материал не должен содержать свободных сучков, гвоздей и других дефектов, которые могут повредить ножи и создать опасность для оператора.

Руки следует держать в стороне от подающих роликов и режущего вала во время работы на станке.

Следует пользоваться соответствующим удлинителем. Убедиться в надлежащем состоянии удлинителя. Удлинитель должен иметь достаточное сечение жил для имеющегося тока потребления. Жилы с недостаточным сечением могут вызвать падение напряжения в линии, приводящее к потере мощности и перегреву. Для удлинителя длиной до 7,62 м необходимо использовать удлинитель с сечением (медных) жил не менее 1 мм².

Не допускается работа на станке под воздействием наркотиков, алкоголя или медицинских препаратов.

Если оператор не полностью знаком с работой на рейсмусовых станках, необходимо обратиться за указаниями к начальнику, инструктору или другому квалифицированному лицу.

Факторы опасности для здоровья. Некоторые опилки, выделяемые при шлифовании, распиловки, полировке, сверлении и других операциях содержат химикаты, являющиеся канцерогенными, тератогенными или наносящими вред другим репродуктивным функциям. Примеры некоторых химических веществ:

- свинец из красок на основе свинца;
- кристаллический кремнезем из кирпича и цемента и других изделий для каменной кладки;
- мышьяк и хром из химически обработанного пиломатериала.

Риск нанесения вреда здоровью под воздействием указанных материалов разный – он зависит от частоты выполнения таких работ. Для снижения вышеуказанного риска работы следует вести в хорошо проветриваемых помещениях и используя СИЗ, такие как респираторы, которые специально предназначены для фильтрации мелких частиц.

Составные части станка

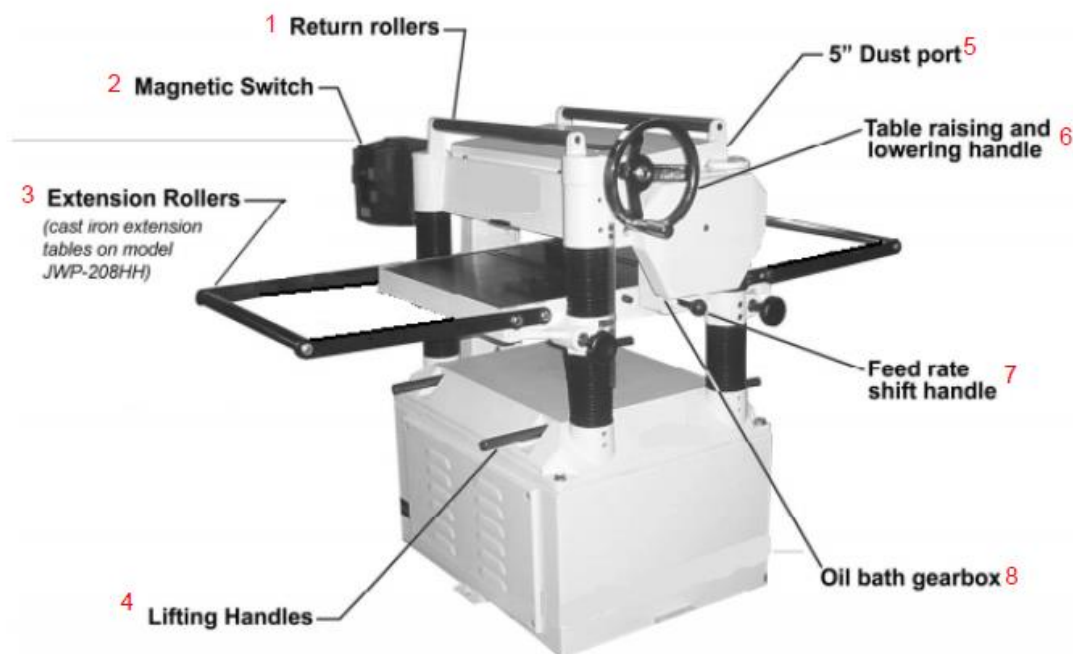


Рис. 2: 1 – возвратные ролики, 2 – магнитный пускатель, 3 – выносные ролики (чугунные приставные столы на модели JWP-208HH), 4 – рукоятки для подъема, 5 – штуцер системы аспирации опилок диаметром 127 мм, 6 – маховичок подъема и опускания стола, 7 – рукоятки изменения подачи, 8 – редуктор с масляной ванной

Технические характеристики

Площадь стола, Г x Ш, мм	654 x 508	654 x 508
Максимальная ширина строгания, мм	508	508
Максимальная толщина строгания, мм	152,4	152,4
Глубина резания по полной ширине, мм	2,3	2,3
Минимальная длина строгания, мм	172	172
Минимальная толщина заготовки	5,6 мм	5,6 мм
Ножи	4 ножа 508 x 25,4 x 3,2 (толщина)	92 четырехсторонних режущих пластины
Частота вращения режущего вала, об/мин	5000	5000
Число резов в минуту	20000	-
Диаметр режущего вала, мм	81	81
Подача, м/мин	7,3 и 9,5	7,3 и 9,5
Диаметр штуцера системы аспирации опилок, мм	127	127
Габаритные размеры, Д x Ш x В, мм	660 x 930 x 1051	660 x 930 x 1051
Масса нетто, приблизительно, кг	290	290

Разводка выполнена на напряжение 230 В.

Приемка

Осторожно распаковать и вынуть рейсмусовый станок и все свободно уложенные части из деревянной тары, осмотреть их на наличие повреждений. О любом повреждении следует незамедлительно сообщать дистрибьютору и экспедитору. Перед выполнением следующих инструкций следует полностью изучить настоящее Руководство для ознакомления с надлежащими сборкой, техническим обслуживанием и правилами техники безопасности.

Вывернуть болты, крепящие рейсмусовый станок к транспортному поддону. Снять консервационную смазку со стола, опорных роликов, подающих роликов, режущего вала и отдельных частей, упакованных со станком, включая рукоятки для подъема и шкив двигателя. Консервацию можно снимать мягкой ветошью, смоченной в керосине. Не допускается использовать ацетон, бензин или растворитель для лаков. Не допускается наносить растворитель на пластмассовые детали.

ВНИМАНИЕ!

Необходимо соблюдать осторожность при очистке режущего вала – ножи очень острые.

Монтаж и сборка

На станке имеются четыре рукоятки для подъема (*Рис. 3*). При использовании их следует вытянуть, если они не используются – задвинуть.

1. Если для подъема станка используются чалки или вилочный погрузчик, поднимать станок следует только за рукоятки (*Рис. 3*). При подъеме станок должен быть выровненным.
2. Для обеспечения высоких результатов при строгании рейсмусовый станок следует располагать на прочном, ровном фундаменте и закрепить его высококачественными анкерами к полу. Полностью затягивать анкера не следует.
3. После установки станка проверить уровнем поверхность стола в продольном и поперечном направлениях. Для регулировки уровня поместить под более низкие углы регулировочные прокладки.
4. Проверить, чтобы все углы были оперты, затем затянуть анкера.
5. Вновь проверить уровень поверхности стола в обоих направлениях, при необходимости подрегулировать.

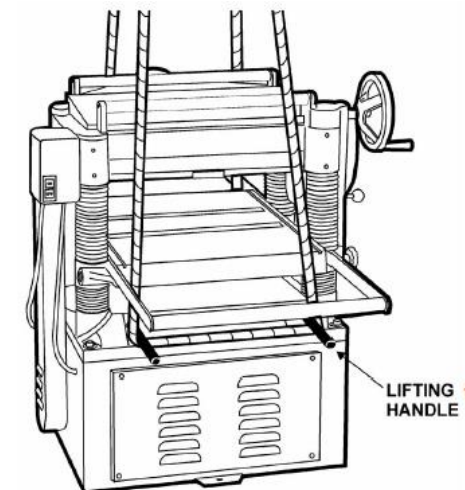


Рис. 3: 1 – рукоятки для подъема

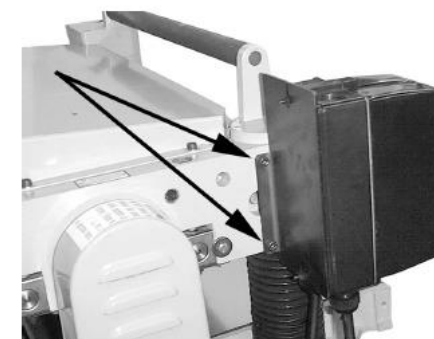


Рис. 4

Коробка магнитного пускателя

Установить коробку магнитного пускателя с левой стороны станка с помощью двух винтов с шестигранным шлицем (*Рис. 4*).

Маховичок

1. Отвернуть гайку и снять шайбу с вала редуктора и поставить маховичок на вал (*Рис. 5*), так чтобы его можно было надеть шпоночным пазом на шпонку.
2. Надеть шайбу и навернуть гайку на вал и затянуть гаечным ключом.
3. Ввернуть рукоятку в резьбовое отверстие маховичка и затянуть ее гаечным ключом, надев его на лыски рукоятки.

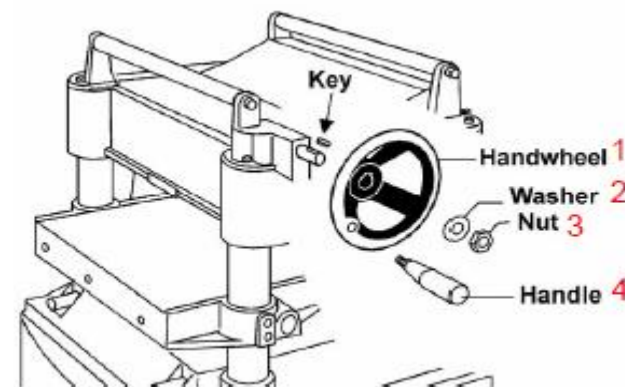


Рис. 5: 1 – маховичок, 2 – шайба, 3 – гайка, 4 - рукоятка

Выносные ролики стола

Прикрепить выносные ролики стола к столу с помощью входящих в комплект поставки винтов с шестигранным шлицем с шайбами (*Рис. 5, А*). ролики необходимо отрегулировать до начала эксплуатации рейсмусового станка. См. п. «Регулировка выносных роликов стола».

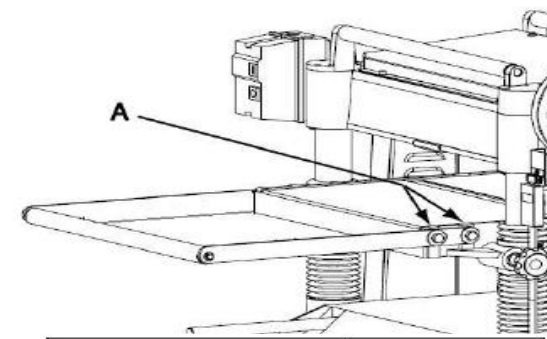
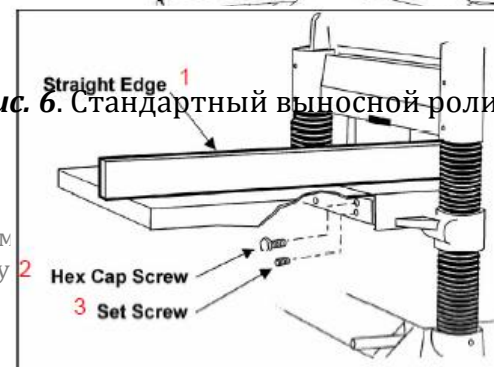


Рис. 6. Стандартный выносной ролик

Приставные столы (дополнительно)

ООО «ХАРВИ РУС» 105082, г. Москва, Спартаковская пл., д. 14, стр. 3, этаж 2 ком
www.harvey-rus.ru Тел. 7 (800) 500-27-83, 7 (495) 120-17-42 email: support@harvey



1. Прикрепить чугунный стол к краю главного стола тремя винтами М8 х 25 с шестигранным шлицем (**Рис. 6а**). Не затягивать полностью.
2. Приставной стол необходимо выставить вровень с главным столом. Поставить поверочную линейку (например, строганную доску) на оба стола сразу.
3. Ввернуть три винта с шестигранным шлицем с помощью шестигранного ключа и, вворачивая и выворачивая их по мере необходимости добиться выравнивания столов.
4. Надежно затянуть винты с шестигранным шлицем.
5. Прикрепить второй приставной стол к противоположной стороне рейсмусового стола тем же способом.

Рис. 6а. Приставной стол: 1 – поверочная линейка, 2 – винт с шестигранным шлицем, 3 - установочный винт

Короб системы аспирации опилок

Короб системы аспирации опилок (**Рис. 6б**) поставляется как стандартное оборудование с моделью рейсмусового станка JWP-208 и обеспечивает чистоту и безопасность рабочей зоны. Он крепится к станку винтами с шайбами, как видно из рисунка.

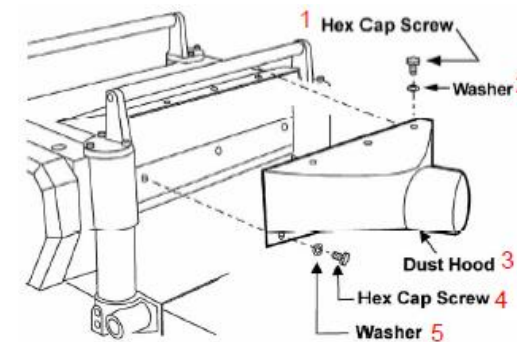


Рис. 6б: 1 –винт с шестигранным шлицем, 2 – шайба, 3 – короб системы аспирации опилок, 4 – винт с шестигранным шлицем, 5 – шайба

Электрические соединения

▲ ВНИМАНИЕ!

Электрические соединения должны выполняться квалифицированным электриком согласно ПУЭ. Станок должен быть надлежащим образом заземлен для предотвращения поражения электрическим током.

Вилка не входит в комплект поставки рейсмусового станка модели 208. Можно предусмотреть вилку, а также можно непосредственно подключить станок к электрощиту при условии наличия выключателя рядом со станком. См. электрические схемы, приведенные ниже, для выбора способа подключения.

Станок должен быть заземлен. Заземление обеспечивает путь наименьшего сопротивления для обеспечения отведения тока от оператора в случае выхода из строя электрооборудования.

Проверить соответствие напряжения в электрической сети указанному на табличке с паспортными данными двигателя станка.

Удлинитель

Использование удлинителя не рекомендуется для данного станка, но при необходимости в удлинителе следует проверить, чтобы сечение его жил соответствовало току потребления, указанному на табличке с паспортными данными двигателя станка.

Удлинитель с уменьшенным сечением жил может стать причиной падения напряжения, приводящего к потере мощности и перегреву.

В таблице на **Рис. 7** показано надлежащее сечение жил удлинителя в зависимости от длины проводов и номинального тока двигателя. При возникновении сомнений следует выбирать большее сечение.

Сечение жил удлинителя, мм²

Номинальный ток, А	Длина удлинителя		
	7,62 м	15,24 м	30,48 м
0...6	0,75	1,5	1,5
7...10	0,75	1,5	2,5
11...12	1,5	1,5	2,5
13...16	2,5	4,0	4,0
17...20	4,0	4,0	6,0
21...30	6,0	6,0	Не рекомендуется

Рис. 7

Регулировки

Ремни и шкивы

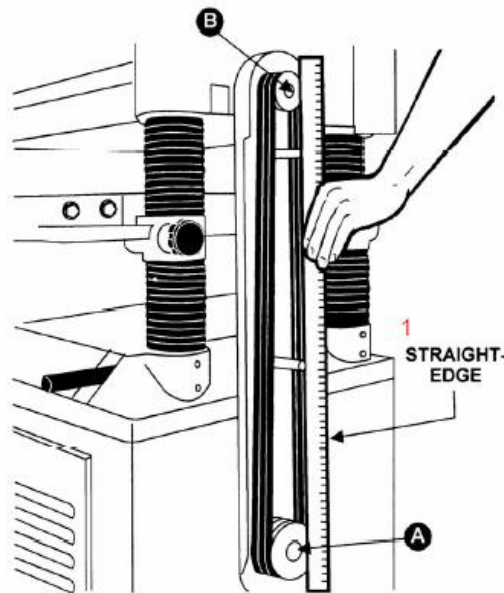


Рис. 8: 1 – поверочная линейка

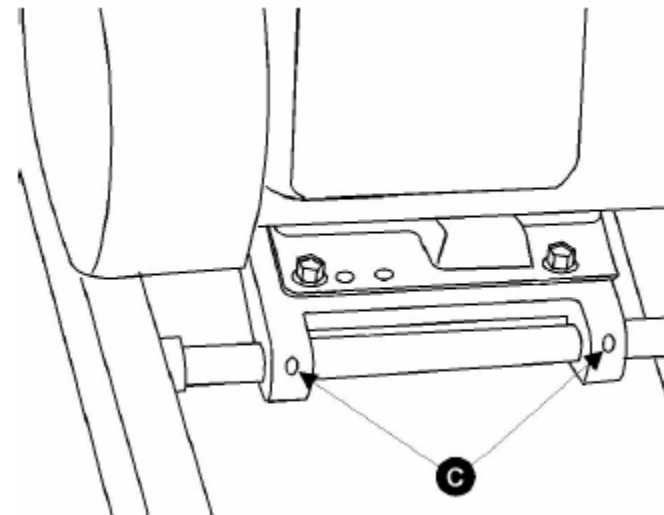


Рис. 9

1. С помощью поверочной линейки совместить шкив двигателя (Рис. 8, А) со шкивом режущего вала (Рис. 8, В). Для регулировки плиту двигателя можно перемещать, ослабив установочные винты (Рис. 9, С) на плите двигателя.
2. Проверить натяжение ремня. Надлежащее натяжение обеспечивается при прогибе ремня приблизительно на 6,4 мм по центру межосевого расстояния шкивов при приложении в этой точке слабого усилия (Рис. 10).

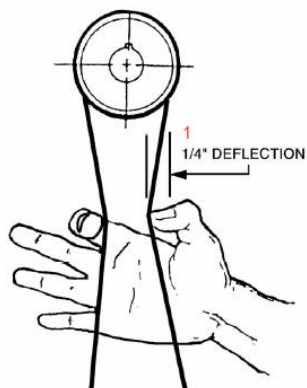


Рис. 10:1 – прогиб 6,4 мм

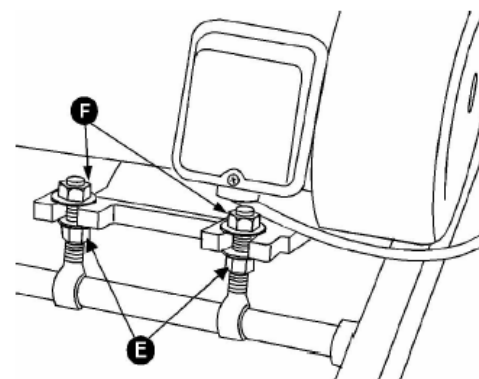


Рис. 11

3. При необходимости в регулировке натяжения ремня ослабить пару гаек (**Рис. 11**, E и F) и вращением другой пары поднимать или опускать плиту двигателя, затем вновь затянуть гайки.

Ролики стола

Общие сведения

Рейсмусовый станок снабжен двумя роликами стола (**Рис. 12**, A), которые вращаются по мере подачи заготовки в станок, снижая тем самым трение. Невозможно дать точные размеры по требуемой регулировке роликов по высоте, т.к. каждый тип древесины ведет себя по-разному.

Как общее правило, при строгании шероховатой древесины ролики стола должны быть установлены выше, а при строгании гладкой древесины – ниже.

Примечание: имеющийся диапазон размеров при поднятии ролика выше стола – от 0,08 мм до 0,2 мм, см. рис. 13.

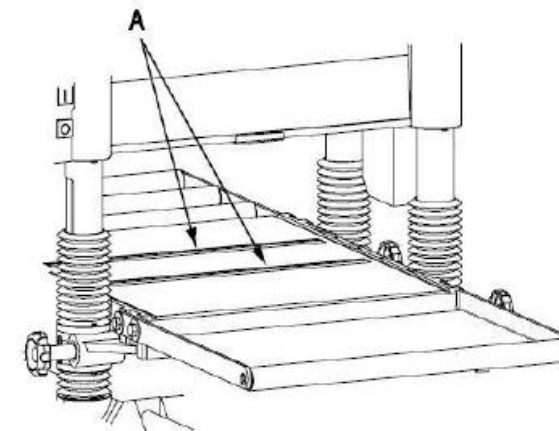


Рис. 12

Ролики стола отрегулированы на заводе-изготовителе для средних параметров строгания и параллельны поверхности стола. При необходимости установить ролики стола выше или ниже, выполнить следующее:

1. Отключить станок от источника электропитания.
2. Положить поверочную линейку (*Рис. 14, В*) на оба ролика.
3. С одной стороны стола ослабить винты (*Рис. 14, С*) шестигранным ключом и поворачивая эксцентриковые валы (рис. 14, D), поднимать или опускать ролики.
4. При получении требуемой высоты затянуть винты (*Рис. 14, С*).
5. Отрегулировать ролики с противоположной стороны стола тем же способом.

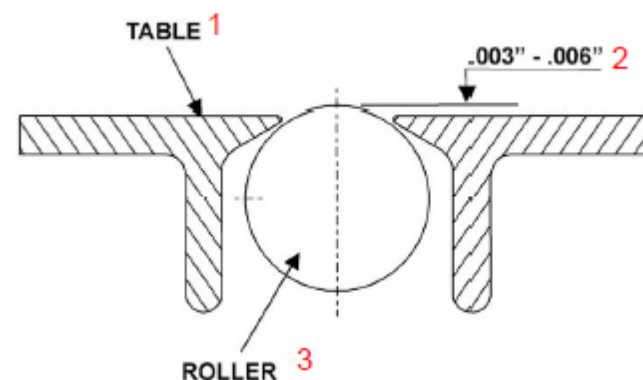


Рис. 13: 1 – стол, 2 - 0,08...0,2 мм, 3 – ролик

Важно: проверить, чтобы высота переднего и заднего ролика была одинаковой. Ролики стола всегда должны быть установлены параллельно столу.

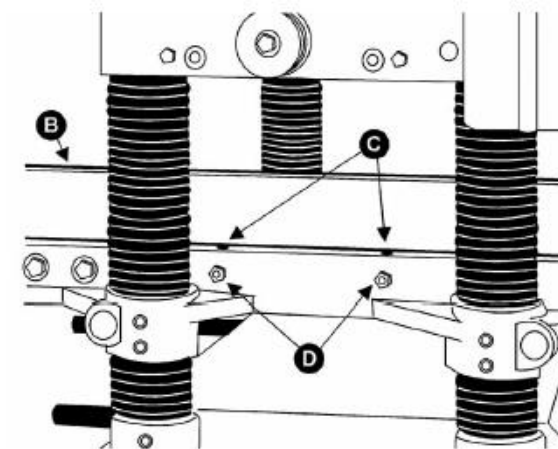


Рис. 14

Регулировка выносных роликов стола

1. Поставить поверочную линейку на выносной ролик и одновременно на стол, как показано на **Рис. 15**, для проверки того, что стол и ролик находятся на одной высоте. При необходимости отрегулировать выносные ролики стола следующим образом:
2. Ослабить винты с шайбами (**Рис. 15, А**) для перемещения ролика в требуемое положение, затем вновь затянуть винты.
3. Отрегулировать передний и задний выносные ролики тем же способом.

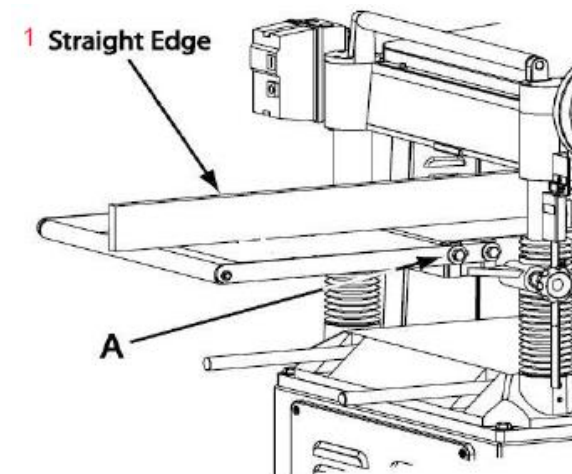


Рис. 15: 1 – поверочная линейка

Регулировка глубины резания

Шкала глубины резания (**Рис. 16, А**) представляет собой комбинированную шкалу в дюймах и метрических единицах, диапазон регулирования 0...204 мм). Перемещение вверх или вниз осуществляется маховичком (**Рис. 16, В**). При одном обороте маховичка величина перемещения составляет 1,5 мм. Перед перемещением стола вверх или вниз ослабить гайки (**Рис. 16, С**). После регулировки затянуть гайки (**Рис. 16, С**).

▲ ВНИМАНИЕ!

Всегда следует затягивать гайки перед работой на станке.

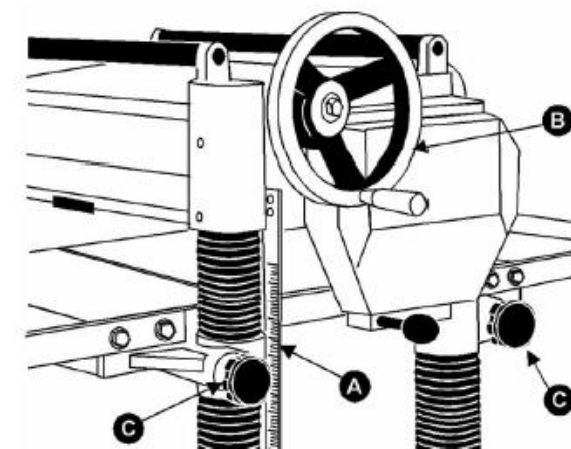


Рис. 16

Регулировка режущего вала

Общие сведения

Хотя станок тщательно был отрегулирован на заводе-изготовителе, его следует проверять перед вводом в эксплуатацию. Любые неточности из-за грубого обращения при перевозке можно легко исправить, выполнив следующее.

Для контроля настройки потребуется поверочная линейка, щуп и самостоятельно изготовленный калибр из твердых пород древесины. Этот калибр можно изготовить по размерам, приведенным на чертеже на **Рис. 17**.

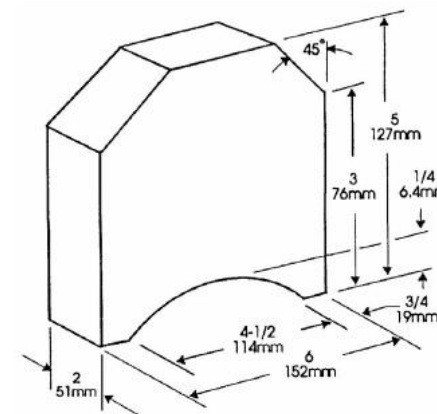


Рис. 17

Регулировка ножей

При проверке или регулировке ножей режущего вала выполнить следующее:

1. Отключить станок от источника электропитания.
 2. Вывернуть шесть винтов (**Рис. 18, А**) и снять верхнюю крышку (**Рис. 18, В**).
 3. Для контроля и регулировки ножей следует воспользоваться прилагаемым калибром для ножей (**Рис. 19 и 20**), проверять необходимо все четыре ножа. Ножи должны едва касаться низа центрального выступа (**Рис. 19, D**) калибра ножей.
 4. При необходимости в регулировке одного или нескольких ножей слегка ослабить прижимную планку ножей (**Рис. 19, E**), вворачивая в планку шесть фиксирующих винтов (**Рис. 19, F**). Достаточно ввернуть винты для снятия усилия в режущей головке без нарушения настройки ножей. Выполнить это для всех остальных четырех ножей одновременно.
 5. Поместив калибр над ножом (**Рис. 19, G**), продолжать ослаблять фиксирующие винты (**Рис. 19, F**) до тех пор, пока пружины (**Рис. 19, H**) не начнут поднимать нож.
- После соприкосновения ножа с центральным выступом (**Рис. 19, D**) калибра поджать
6. прижимную планку, слегка выворачивая шесть фиксирующих винтов (**Рис. 19, F**) к пазу.

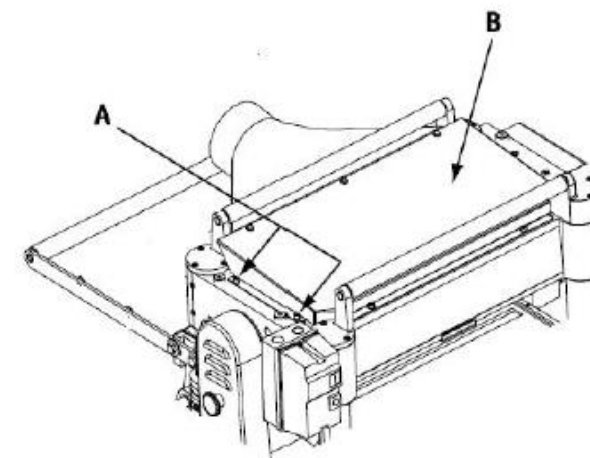


Рис. 18

ПРИМЕЧАНИЕ: в данный момент требуется просто затянуть нож в пазу только для удержания его по месту.

7. При необходимости в переналадке других ножей, повторить п. 5.
8. После регулировки всех четырех ножей с поджатыми винтами, вывернуть и затянуть шесть фиксирующих винтов (*Рис. 19, F* и *20*) к пазу, начиная с концевых винтов, затем центральными, до полного закрепления ножа в режущем валу. Тем же способом затянуть остальные три ножа.

Важно: дважды проверить затяжку винтов.

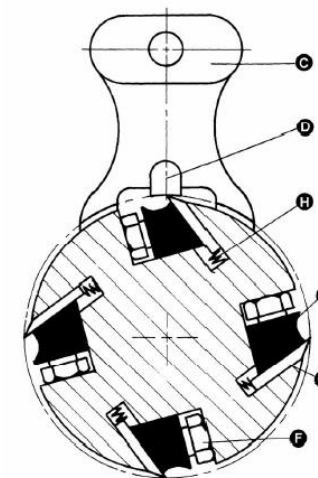


Рис. 19

Замена и повторная регулировка ножей

Если ножи снимаются для заточки, необходимо соблюдать осторожность при их замене и повторной настройке. Выполнить следующее:

1. Отсоединить станок от источника электропитания.
2. Вывернуть шесть винтов и снять верхнюю крышку (*Рис. 18*).
3. Для снятия ножа ослабить прижимную планку (*Рис. 19, E*) (вворачивая шесть фиксирующих винтов (*Рис. 19, F*) в прижимную планку. Снять прижимную планку (*Рис. 19, E*), нож (*Рис. 19, G*) и пружины (*Рис. 19, H*). **ПРИМЕЧАНИЕ:** две внутренние пружины могут выскочить при снятых ноже и прижимной планке.
4. Вынуть остальные три ножа тем же способом.
5. Полностью очистить пазы ножей, прижимные планки, пружины и фиксирующие винты. Проверить фиксирующие винты – если резьба изношена или сорвана, либо

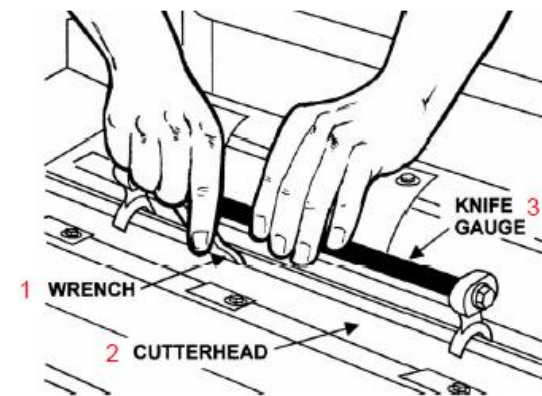


Рис. 20: 1 – гаечный ключ, 2 – режущий вал, 3 – калибр для ножа

границы головки скруглились, заменить их.

6. Осмотреть режущие кромки ножей на наличие забоин или заваленных кромок и заусенцев. Точильным камнем слегка шлифовать ножи или если ножи требуют заточки, заточить их под режущим углом 35°.
7. Вставить пружины, нож и прижимную планку в паз режущей головки. Вывернуть фиксирующие винты так, чтобы удерживать нож в режущем валу.
8. Поставить на нож калибр для ножа (*Рис. 19, С*).
9. Удерживая калибр на ноже, ослабить шесть фиксирующих винтов (F), вворачивая их в прижимную планку (E) до тех пор, пока режущая кромка ножа не коснется выступа (D) калибра. Поджать прижимную планку, слегка выворачивая шесть фиксирующих винтов к пазу.

Примечание: в данный момент требуется просто затянуть нож в пазу только для удержания его по месту.

10. Поставить на место и настроить остальные три ножа тем же способом.
11. После регулировки всех четырех ножей с поджатыми винтами, вывернуть и затянуть шесть фиксирующих винтов (*Рис. 19, F*) к пазу, начиная с концевых винтов, затем центральными, до полного закрепления ножа в режущем валу. Тем же способом затянуть остальные три ножа.

ВНИМАНИЕ!

После замены и проверки ножей снова выполнить тщательный контроль. Проверить правильность направления ножей и затяжку всех двадцати четырех фиксирующих винтов.

Замена или разворот режущих пластин (вариант исполнения спирального режущего вала)

Режущие пластины на станке модели JWP-208НН являются четырехсторонними. При затуплении требуется просто снять каждую режущую пластину, повернуть ее на 90° на новую режущую кромку и вновь поставить ее на место. Для снятия режущих пластин следует воспользоваться входящей в комплект поставки отверткой под шлиц типа Torx, см. рис. 20а. рекомендуется переворачивать все пластины одновременно для обеспечения надлежащего резания. Но если на одной или нескольких пластинах появятся забоины, переворачивать следует только поврежденные пластины. Каждая режущая пластина снабжена вытравленной меткой, так чтобы можно было отследить все повороты.

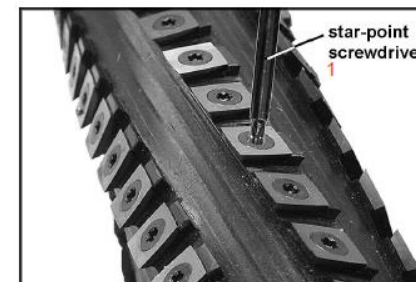


Рис. 20а: 1 – отвертка под шлиц типа Torx

ВАЖНО: при снятии или развороте режущих пластин необходимо удалять опилки с винта, пластины и площадки режущего вала. Накопление опилок между этими элементами может воспрепятствовать надлежащей посадке пластин и повлиять на качество резания.

Перед вворачиванием каждого винта на его резьбу необходимо нанести машинное масло и вытереть его излишки.

Перед началом работы на станке надежно затянуть каждый винт, удерживающий режущие пластины.

▲ ВНИМАНИЕ!

Проверить, чтобы все винты режущих пластин были надежно затянуты. Незакрепленные пластины могут вылететь на высокой скорости с вращающегося режущего вала и нанести травму.

Проверка параллельности рабочего стола и режущего вала

Рабочий стол устанавливается параллельно режущему валу на заводе-изготовителе, последующие регулировки не требуются. Если при строгании на станке образуется уклон, сначала следует проверить установку ножей в режущем валу. Затем проверить параллельность рабочего стола и режущего вала. Выполнить следующее:

1. Отсоединить станок от источника электропитания.
2. Поставить калибр (**Рис. 21**) на рабочий стол непосредственно под режущей кромкой ножа или режущей пластины, как показано на рисунке. Привести в легкий контакт с режущей кромкой, немного приподняв стол.
3. Переставить калибр на противоположную сторону рабочего стола. Расстояние от рабочего стола до режущей кромки ножа должно быть одинаковым по обеим сторонам ножа.

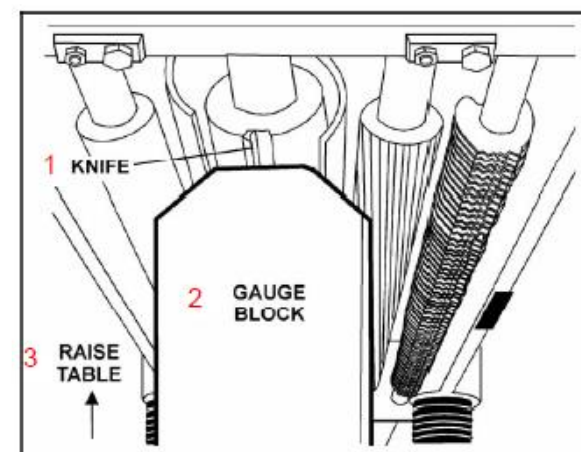


Рис. 21: 1 – нож, 2 – подъем стола, 2 - калибр

Регулировка параллельности рабочего стола и режущего вала

Если рабочий стол не параллелен режущему валу, выполнить следующие регулировки:

1. Отсоединить станок от источника электропитания.
2. Наклонить станок вбок для получения доступа к нижней части станины, как показано на **Рис. 22**.
3. Вывернуть болт (**Рис. 22, А**) и ослабить болт (**Рис. 22, С**), что обеспечит перемещение узла натяжной звездочки (**Рис. 22, С**) на достаточное расстояние для ослабления натяжения цепи.
4. Снять цепь с конкретной звездочки в углу станины, которую необходимо регулировать. Вращая звездочку рукой, отрегулировать этот угол по трем другим. ПРИМЕЧАНИЕ: при вращении звездочки по часовой стрелке расстояние между рабочим столом и корпусом режущего вала увеличится, при вращении против часовой стрелки – уменьшится. Данная регулировка очень чувствительна, звездочку не нужно поворачивать более, чем на один-два зуба.
4. После регулировки поставить цепь на звездочку, переместить звездочку (**Рис. 22, С**) назад для натяжения цепи, затянуть болт (**Рис. 22, В**) и ввернуть и затянуть болт (**Рис. 22, А**).

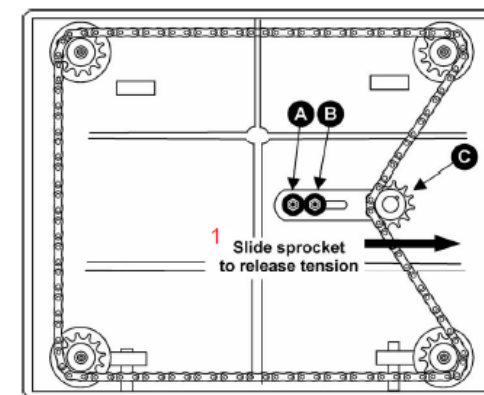


Рис. 22: 1 – переместить звездочку для ослабления натяжения

Передаточные ролики рейсмусового стола

- А – противоотбрасывающие пальцы.
- В – подающий ролик.
- С – стружколоматель.
- Д – режущий вал
- Е – нажимной стержень.
- Ф – отводящий ролик.

Подающий ролик (**Рис. 23, В**) и отводящий ролик (**Рис. 23, Ф**) предназначены для подачи заготовки при ее строгании. Подающий и отводящий ролики подпружинены, их усилие прижима должно быть достаточным для обеспечения равномерной подачи заготовки через рейсмусовый станок без проскальзывания, но и не должно быть излишним, чтобы не повредить материал. Усилие прижима должно быть одинаковым на обоих концах каждого ролика.

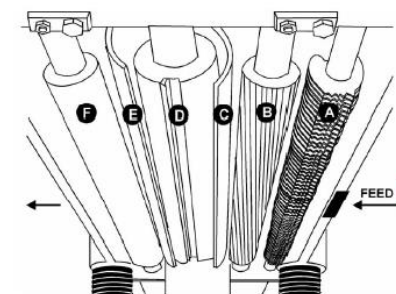


Рис. 23: 1 – направление подачи

Противоотбрасывающие пальцы

Противоотбрасывающие пальцы (*Рис. 23, А*) предотвращают отбрасывание заготовки. Они работают под действием силы тяжести, их необходимо периодически осматривать на наличие смолы и живицы с тем, чтобы они перемещались независимо и работали надлежащим образом.

Регулировка усилия пружины подающего и отводящего роликов

Для регулировки усилия пружины, подающего и отводящего роликов, необходимо поворачивать винты (*Рис. 24, G и H*) шестигранным ключом. На противоположных концах подающего и отводящего роликов винты следует поворачивать таким же образом.

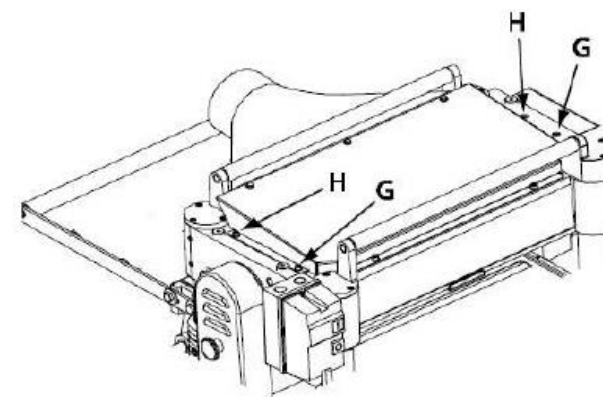


Рис. 24

Узел режущего вала и роликов (вид сбоку)

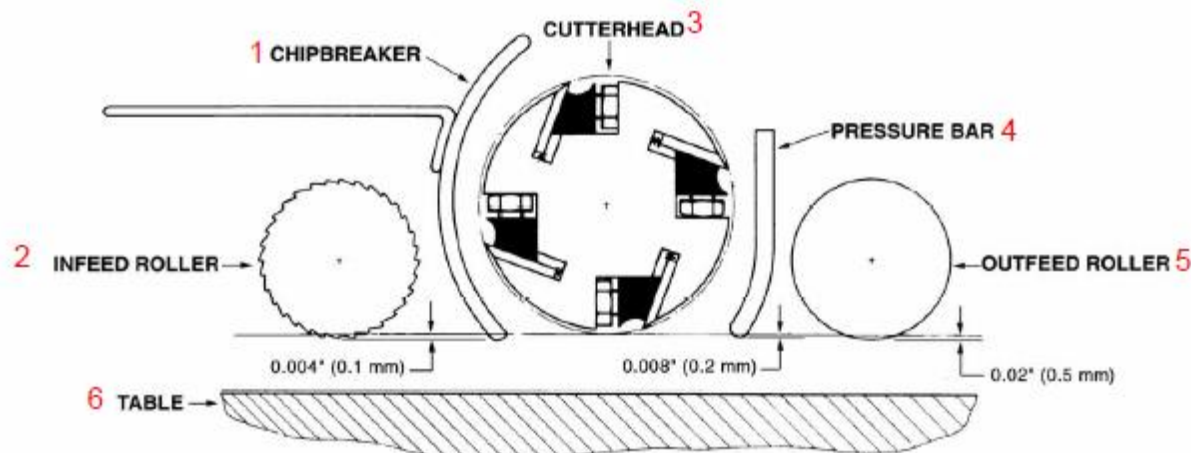


Рис. 25: 1 – стружколоматель, 2 – подающий ролик, 3 – режущий вал, 4 – нажимной стержень, 5 – отводящий ролик, 6 – стол

Регулировка по высоте подающего ролика, стружколомателя, нажимного стержня и отводящего ролика

Подающий ролик, стружколоматель, нажимной стержень и отводящий ролик регулируются на заводе-изготовителе. Подающий ролик и стружколоматель должны устанавливаться на 0,1 мм ниже круга резания, отводящий ролик должен устанавливаться на 0,5 мм ниже режущего круга, см. **Рис. 25**

При необходимости в регулировке подающего ролика, стружколомателя, нажимного стержня или отводящего ролика выполнить следующие операции.

Для контроля и регулировки положения отводящего ролика ниже круга резания выполнить следующее.

1. Отсоединить станок от источника электропитания.
2. Проверить точность регулировки ножей, как описано выше.
3. Поставить калибр (**Рис. 26, J**) на стол непосредственно под режущий вал (**Рис. 26, D**). Пользуясь щупом толщиной 0,5 мм (**Рис. 26, K**), помещенным сверху калибра, поднимать рабочий стол до тех пор, пока нож не соприкоснется со щупом при нахождении ножа в самой нижней точке. Больше не перемещать рабочий стол, пока не будет выполнена регулировка отводящего ролика.
4. Переместить калибр (**Рис. 27, J**) под один конец отводящего ролика (**Рис. 27, F**). Низ отводящего ролика должен касаться верха калибра. При необходимости в регулировке отводящего ролика ослабить гайку (**Рис. 27, L**) и поворачивать винт (**Рис. 27, M**) до тех пор, пока отводящий ролик не коснется калибра. Затем затянуть гайку (**Рис. 27, L**).
5. Проверить и отрегулировать противоположный конец отводящего ролика тем же способом.

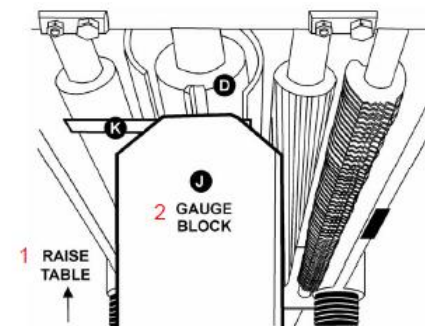


Рис. 26: 1 – подъем стола, 2 – калибр

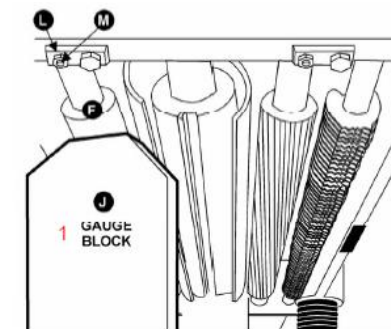


Рис. 27

Регулирование подачи

Станок оснащен спиральным зубчатым подающим роликом и сплошным отводящим роликом. При включении подающего ролика осуществляется подача заготовки. Ролики автоматически замедляются при большой нагрузке станка для обеспечения высококачественного строгания на всех режимах. Привод роликов осуществляется цепной передачей (**Рис. 28, А**) со звездочками (**Рис. 28, В**), которая передает мощность непосредственно от режущего вала через зубчатый редуктор с масляной ванной. (**Рис. 28, С**).

Редуктор двухскоростной. Скорости переключаются вытягиванием рычага переключения ли вдавливанием его (**Рис. 28, D**) во время работы станка. Диапазон подач показан на **Рис. 29**.

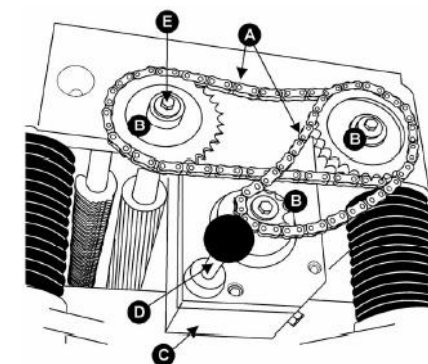


Рис. 28

Замена сменных элементов для получения минимальной подачи

Минимальную подачу рейсмусового станка (5 м/мин и 6,3 м/мин) можно получить заменой меньшей (на валу редуктора) звездочки и цепи. См. **Рис. 29**. Для замены звездочки и цепи выполнить следующее:

1. Отсоединить станок от источника электропитания.
2. Вывернуть три винта и снять шайбы (**Рис. 28, E**).
3. Одновременно снять три звездочки (**Рис. 28, В**) с подающего ролика, отводящего ролика и вала редуктора.
4. После снятия звездочек (**Рис. 28, В**) заменить малую звездочку, которую установить на вал редуктора.
5. Поставить три звездочки и надеть цепь на валы, затянуть винты (**Рис. 28, E**).

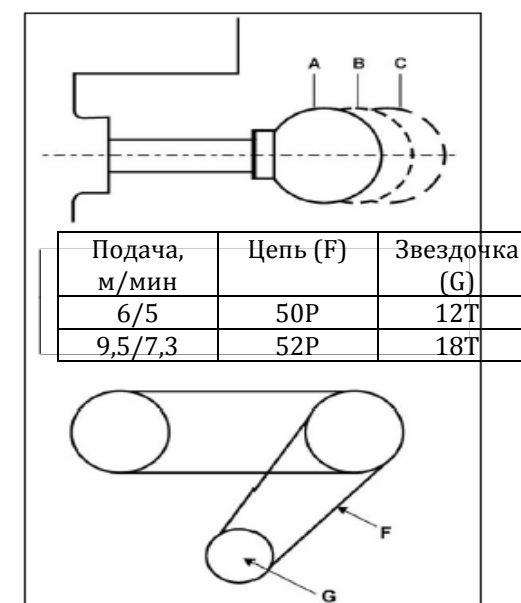


Рис. 29

Возвратные ролики

Два возвратных ролика сверху станка служат в качестве опоры заготовки. Они экономят время и движения оператора при возврате заготовки на сторону подачи.

Техническое обслуживание

Требуется проведение периодических или регулярных осмотров для обеспечения надлежащей регулировки станка, проверки затяжки всех резьбовых соединений, состояния ремней, наличия накопления опилок в электрооборудовании и отсутствия износа и ослабленных электрических соединений.

Накопление опилок и других отходов может стать причиной снижения точности обработки. Периодическая очистка не только рекомендуется, но и является обязательной.

Детали, установленные по плотной посадке, например, пазы режущего вала с прижимными планками, должны очищаться ветошью или щеткой с негорючим растворителем, из них должны удаляться посторонние материалы.

Смолу и другие отложения следует удалять с роликов и стола мягкой ветошью, смоченной в негорючем растворителе.

Необходимо периодически проверять натяжение цепей и при необходимости регулировать их натяжение.

Рекомендация: если посторонним предметом на ноже была сделана забоина, вместо того, чтобы утилизировать нож или пытаться сошлифовать глубокую забоину, просто следует поставить ножи в шахматном порядке в режущем валу, переместив один нож вправо максимум на 6,4 мм, другой – влево на 6,3 мм. Забоина больше не будет заметна.

Стол должен быть чистым и без коррозии. Можно нанести на стол восковую пасту. Другой вариант – порошковый тальк, наносимый еженедельно тряпкой для классной доски с интенсивным втиранием – при этом закроются поры в чугунном литье, и образуется барьер для влаги. Данный способ придает столу гладкость и обеспечивает быстрое удаление протиркой следов коррозии с поверхности стола. Также важно, что порошковый тальк не оставляет пятен на древесине и не пачкает отделку, как воск.

Смазка

Подшипники режущего вала смазаны на заводе-изготовителе на весь срок службы и снабжены защитными шайбами, смазка их не требуется.

Замена масла в редукторе производится каждые 2500 часов. Пригодно универсальное трансмиссионное масло.

Замена масла производится в следующем порядке:

Вывернуть сливную пробку (**Рис. 30, А**) и заливную пробку (**Рис. 30, В**). Полностью слить загрязненное масло.

Завернуть и затянуть сливную пробку (**Рис. 30, А**). Залить чистое масло через отверстие (**Рис. 30, В**). Завернуть и затянуть заливную пробку (**Рис. 30, В**).

Позиции на карте смазки соответствуют позициям на рисунках

Поз.	Расположение	Интервал	Тип смазки	Рис. №
1	Приводная цепь	Регулярно	Пластичная смазка	30
2	Редуктор	Каждые 2500 ч	Трансмиссионное масло плотностью 70...90	30
3	Возвратные ролики	Регулярно	SAE-30	32
4	Червячная передача	Регулярно	Пластичная смазка	33
5	Ходовой винт	Регулярно	Пластичная смазка	33
6	Стойки	Регулярно	Очистить и смазать SAE-30	33
7	Цепь стола	Регулярно	Пластичная смазка	34
8	Подающий и отводящий ролики	Регулярно	SAE-30	35

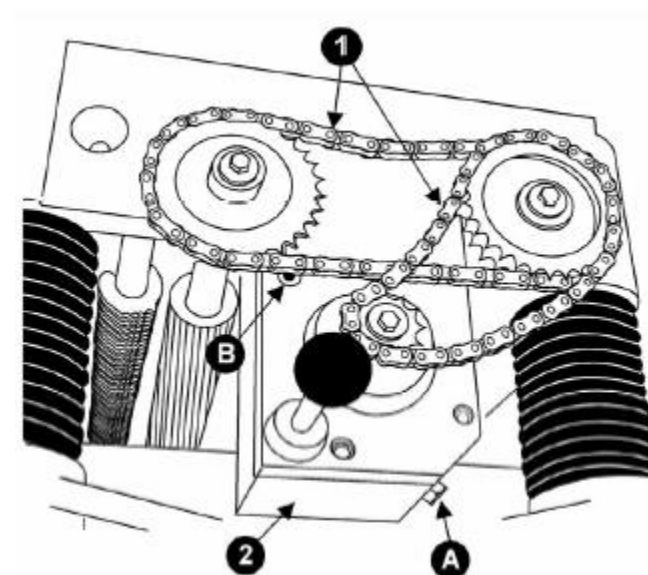
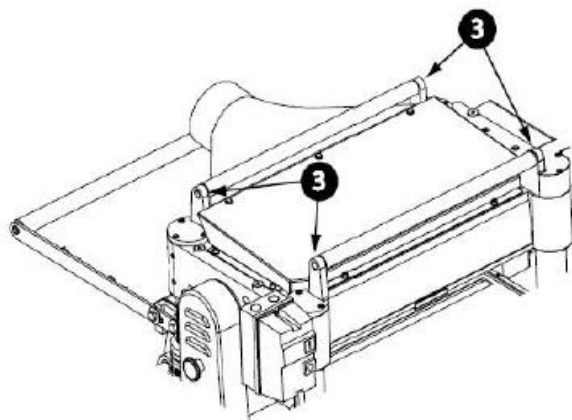
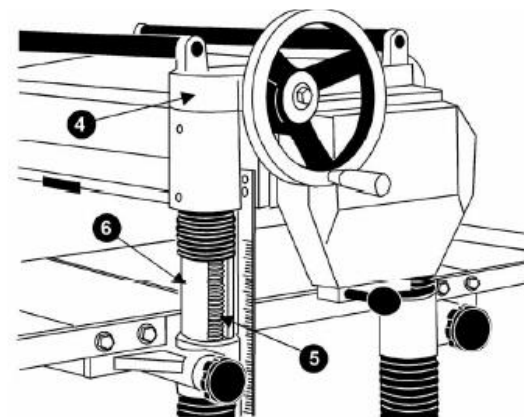
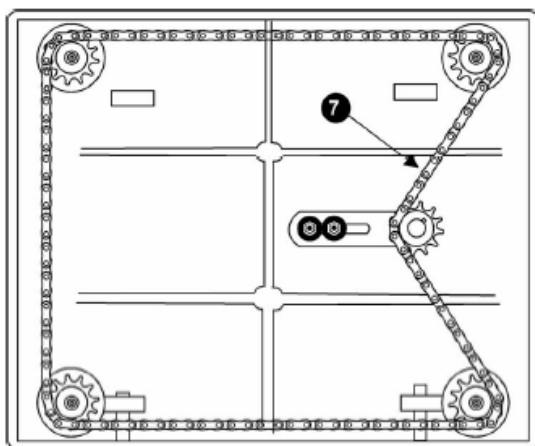
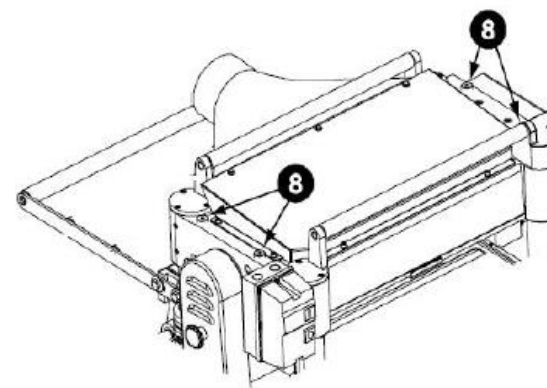


Рис. 30

Рис. 31

*Рис. 32**Рис. 33**Рис. 34**Рис. 35*

Возможные неисправности и методы их устранения

Технологические проблемы

Неисправность	Возможная причина	Метод устранения
Завал по краю нельзя устранить, но можно свести к минимуму так, чтобы им можно было пренебречь)	<ol style="list-style-type: none"> 1. Ненадлежащим образом отрегулированы ролики стола. 2. Ненадлежащая опора длинных досок. 3. Неравномерное усилие подающего ролика спереди назад 4. Затупленные ножи. 5. Пиломатериал ненадлежащим образом стыкуется. 	<ol style="list-style-type: none"> 1. Отрегулировать ролики по высоте. 2. Предусмотреть опору длинных досок на выносные ролики. 3. Отрегулировать усилие прижима подающего ролика. 4. Заточить ножи. 5. Отторцевать стык в стык каждую заготовку пиломатериала по мере их прохождения.
Мшистая поверхность	<ol style="list-style-type: none"> 1. Пиломатериал с высоким влагосодержанием. 2. Затупленные ножи 	<ol style="list-style-type: none"> 1. Высушить пиломатериал. 2. Заточить или заменить ножи.
Вырванные волокна	<ol style="list-style-type: none"> 1. Большая глубина резания. 2. Строгание производится против направления волокон. 3. Затупленные ножи. 	<ol style="list-style-type: none"> 1. Отрегулировать глубину резания. 2. Строгать вдоль направления волокон. 3. Заточить ножи.
Шероховатые или приподнятые волокна	<ol style="list-style-type: none"> 1. Затупленные ножи. 2. Большая глубина резания. 3. Высокое влагосодержание. 	<ol style="list-style-type: none"> 1. Заточить ножи. 2. Отрегулировать глубину резания. 3. Высушить пиломатериал.
Округлая, лоснящаяся поверхность	<ol style="list-style-type: none"> 1. Затупленные ножи. 2. Замедленная подача. 3. Слишком мала глубина резания. 	<ol style="list-style-type: none"> 1. Заточить или заменить ножи. 2. Увеличить подачу. 3. Увеличить глубину резания.
Ненадлежащая подача пиломатериала	<ol style="list-style-type: none"> 1. Ненадлежащее усилие прижима подающего ролика. 2. Высокая шероховатость или сухость поверхности стола. 3. Проскальзывание приводного 	<ol style="list-style-type: none"> 1. Отрегулировать усилие прижима подающего ролика. Если не удастся получить достаточное усилие, заменить подающий ролик. 2. Удалить смолу и загрязнения, нанести воск на стол станка.

Неисправность	Возможная причина	Метод устранения
	<p>клинового ремня.</p> <p>4. Слишком гладкая поверхность подающего ролика.</p>	<p>3. Подтянуть клиновый ремень.</p> <p>4. Слегка ошкурить наждачной бумагой поверхность подающего ролика.</p>

Неисправности механической и электрической части

Неисправность	Возможная причина	Метод устранения
Неравномерная глубина резания по сторонам	<p>1. Выступает нож.</p> <p>2. Режущий вал не выровнен по столу.</p>	<p>1. Отрегулировать выступ ножа.</p> <p>2. Отрегулировать режущий вал.</p>
Толщина доски не соответствует шкале глубины резания	<p>1. Неверная шкала глубины резания</p>	<p>1. Отрегулировать шкалу.</p>
Прыгание цепи	<p>1. Ненадлежащее натяжение.</p> <p>2. Не совмещены звездочки.</p> <p>3. Изношены звездочки.</p>	<p>1. Отрегулировать натяжение цепи.</p> <p>2. Совместить звездочки.</p> <p>3. Заменить звездочки.</p>
Станок не включается, не включается повторно или постоянно срабатывает защита, либо сгорают плавкие предохранители	<p>1. Отсутствие напряжения питания.</p> <p>2. Не производится автоматически сброс реле защиты от перегрузки.</p> <p>3. Постоянно срабатывает защита станка.</p> <p>4. Срабатывает автоматический выключатель или перегорают плавкие вставки электросети здания.</p> <p>5. Отсутствие контакта в электрических соединениях.</p> <p>6. Неисправен магнитный пускатель двигателя.</p> <p>7. Неисправен двигатель.</p> <p>8. Неверно выполнена проводка станка.</p> <p>9. Неисправен выключатель.</p>	<p>1. Проверить, подключен ли станок к сети.</p> <p>2. Если срабатывает по перегрузке автоматический выключатель, встроенный в магнитный пускатель, необходимо время для охлаждения двигателя перед повторным пуском. Двигатель должен достаточно охладиться до попытки перезапуска. При сохранении проблемы проверить уставку по току на магнитном пускателе, находящимся в электрическом шкафу.</p> <p>3. Одной из причин неэлектрического характера срабатывания защиты от перегрузки является большая глубина резания. Если это не является причиной, проверить уставку по току на реле защиты от перегрузки. Проверить соответствие тока статора двигателя по его шильдику. Если уставка по току верная, вероятно, отсутствует контакт в электрических</p>

Неисправность	Возможная причина	Метод устранения
		<p>соединениях. Проверить уставку по току на магнитном пускателе двигателя.</p> <p>4. Проверить соответствие сечения проводов току потребления станка. Если сечение соответствует, вероятно, отсутствует контакт в электрических соединениях. Проверить уставку по току на магнитном пускателе двигателя.</p> <p>5. Проверить все электрические соединения станка, включая соединения на двигателе, проверить их затяжку. Проверить наличие следов дугообразования, указывающих на отсутствие контакта или перегрузку в цепи.</p> <p>6. Проверить, нет ли в пускателе двигателя сгоревших или неисправных элементов. При обнаружении неисправности заменить магнитный пускатель. Если пускатель выглядит исправным, но есть подозрение на его неисправность, существует два варианта: проверить пускатель с помощью квалифицированного электрика или приобрести новый пускатель и проверить. Устранилась ли проблема.</p> <p>При наличии вольтметра можно отделить неисправность пускателя от неисправности двигателя, проверит подводимое напряжение, которое должно быть равно $220\text{ В} \pm 20\text{ В}$, затем проверив напряжение между пускателем, которое также должно быть равно $220\text{ В} \pm 20\text{ В}$.</p>

Неисправность	Возможная причина	Метод устранения
		<p>Если подводимое напряжение несоответствующее, выяснить проблему в сети электропитания.</p> <p>Если напряжение между пускателем и двигателем нормальное, неисправен двигатель.</p> <p>7. При подозрении на неисправность двигателя следует проверить его с помощью квалифицированного электрика или снять двигатель и передать его в ремонтную мастерскую для проверки.</p> <p>8. Дважды проверить затяжку всех электрических соединений, пользуясь электрической схемой.</p> <p>9. При подозрении на неисправность выключателя следует проверить его с помощью квалифицированного электрика или приобрести новый выключатель и выяснить, устранилась ли проблема.</p>



Производитель

Yantai Warrior Machinery Co., Ltd.
No.3 Tashan Street, Haiyang City, Shandong, China
Tel: 0086-535-3 290 199
<http://www.warriorchina.com/>

Дистрибьютор в РФ

ООО «ХАРВИ РУС»
105082, г. Москва, Спартаковская пл., д. 14, стр. 3, этаж 2 ком. 9
7 (800) 500-27-83, 7 (495) 120-17-42, факс 7 (495) 120-17-41
e-mail:
info@harvey-rus.ru - по общим вопросам
sales@harvey-rus.ru - по вопросу приобретения оборудования
support@harvey-rus.ru - по вопросу технической поддержки оборудования
www.harvey-rus.ru