

JET

JTS-600XL

Циркулярная пила с подвижным столом

GB
Operating Instructions

D
Gebrauchsanleitung

F
Mode d'emploi

RUS ✓
Инструкция по эксплуатации



Артикул 10000070XLM

Артикул 10000070XLT

JPW Tools AG, Tämperlistrasse 5, CH-8117 Fällanden, Switzerland
Phone +41 44 806 47 48
Fax +41 44 806 47 58
www.jettools.com



Уважаемый покупатель,
Большое спасибо за доверие, которое Вы оказали нам, купив станок марки JET!

При составлении этой инструкции особое внимание уделялось возможности быстрого освоения Вами станка и обеспечению безопасной работы с ним. Пожалуйста, обратите внимание на ряд указаний, связанных с изучением и хранением инструкции.

- Перед вводом станка в эксплуатацию полностью и внимательно изучите данную инструкцию, обратив особое внимание на указания по технике безопасности.
- Эта инструкция рассчитана на лиц, обладающих базовыми техническими знаниями и навыками обращения с оборудованием, аналогичным описываемому в ней станку. Если Вы никогда не работали на таком оборудовании, следует обратиться за помощью к лицам, имеющим такой опыт.
- Сохраните всю поставляемую вместе со станком документацию для возможного повторного обращения к ней. Сохраните также чек (квитанцию на покупку) для возможного предъявления гарантийных претензий.
- В случае перепродажи станка или сдачи его в аренду передайте вместе с ним всю документацию, входящую в объем поставки.
- Производитель не несет ответственности за любой ущерб, возникающий из-за несоблюдения указаний, приведенных в инструкции по эксплуатации.

Содержание

1. Общие указания	2
2. Технические характеристики JTS-600XL.....	2
3. Комплект поставки.....	2
4. Указания по технике безопасности	3
4.1. Применение.....	3
4.2. Уровень шума.....	3
4.3. Пылевыведение	3
5. Описание пилы	4
6. Транспортировка и пуск в эксплуатацию	4
6.1. Транспортировка и установка.....	4
6.2. Монтаж.....	4
6.3. Подключение пылеудаления	6
6.4. Подключение к электрической сети	6
6.5. Начало работы.....	6
7. Работа	6
8. Работы по наладке и регулировке.....	7
8.1. Монтаж пильного диска	7
8.2. Монтаж расклинивающего ножа	7
8.3. Монтаж защиты пильного диска	7
8.4. Регулировка пильного диска	7
8.5. Регулировка каретки	7
8.6. Регулировка параллельного упора	8
8.7. Установка поворотного упора на 90° и 45° ..	8
9. Контроль и техническое обслуживание	8
10. Устранение неисправностей.....	9
11. Дополнительные принадлежности	9
12. Безопасная работа.....	9
Габариты станка JTS-600XL.....	10

В инструкции использованы следующие символы для привлечения внимания к важной информации:



Внимание!
Предупреждение об опасности



Примечание
Важная дополнительная информация



Общие указания
Прочтите все указания и инструкции



Применяйте средства защиты органов слуха



Используйте защитные очки



Применяйте противопылевой респиратор



Не подставляйте руки в зону пиления, когда станок работает



Опасность механического травмирования!



1. Общие указания

- Станок предназначен для пиления изделий из дерева и подобных материалов, а также твердых полимерных материалов.
- Нельзя пилить изделия из металла.
- Обработка других материалов недопустима или может производиться только после консультации с представителями компании.
- Наряду с указаниями по технике безопасности, содержащимися в инструкции по эксплуатации, и особыми предписаниями Вашей страны необходимо принимать во внимание общепринятые технические правила работы на деревообрабатывающих станках.
- Каждое отклонение от этих правил при использовании рассматривается как неправильное применение, и продавец не несет ответственность за повреждения, произошедшие в результате этого.
- В станке нельзя производить никаких технических изменений. Ответственность несет только пользователь.
- Использовать станок только в технически исправном состоянии. Станок разрешается эксплуатировать лицам, которые ознакомлены с его работой, техническим обслуживанием и предупреждены о возможных опасностях.
- Соединительный кабель (или удлинитель) от автомата защиты и от источника электропитания до станка должен быть не менее 3x1,5мм² (желательно медный, трёхжильный, с сечением каждой жилы не менее 1,5 мм²).

- Данный станок является машиной для индивидуального применения, т. е. по своим конструктивным особенностям и техническим характеристикам станок не предназначен для использования на производстве.
- Если Вы при распаковке обнаружили повреждение вследствие транспортировки, немедленно сообщите об этом Вашему продавцу.
- Не запускайте станок в работу!

2. Технические характеристики

Выходная мощность (230 В)	1,5 кВт / S ₁ 100%
Потребляемая мощность (230 В)	2,5 кВт / S ₂ 40%
Выходная мощность (400 В)	1,5 кВт / S ₁ 100%
Потребляемая мощность (400 В)	2,5 кВт / S ₂ 40%
Частота вращения пильного диска	4000 об/мин
Размер стола	800 x 350 мм
Удлинение стола	415x350 мм
Расширение стола справа	800x270 мм
Подвижной стол (каретка)	1600 x 240 мм
Ход подвижного стола (каретки)	1700 мм
Макс. длина распила с кареткой	1600 мм
Макс. диаметр пильного диска / посадочный	250 мм / 30 мм
Диапазон наклона пильного диска	0°-45°
Макс. высота пропила 90°/45°	80 / 54 мм
Ширина распила с параллельным упором	610 мм
Диаметр вытяжного штуцера	100 мм
Габаритные размеры	1600x2000x1115 мм
Масса	170 кг

3. Комплект поставки

1. Подставка
2. Каретка
3. 2 опорные ножки
4. Съёмный стол каретки
5. Поперечный упор
6. Телескопическая штанга
7. Расширение стола
8. Расширение стола справа
9. Параллельный упор
10. Направляющая параллельного упора
11. Кожух пильного диска
12. Пильный диск 250 мм
13. Соединительный шланг и Y-образный тройник
14. Хомут
15. Толкающий шток
16. Инструмент для обслуживания
17. Монтажные принадлежности
18. Инструкция по эксплуатации
19. Список деталей



Примечание:

- Спецификация данной инструкции является общей информацией.
- Производитель оставляет за собой право вносить изменения в конструкцию станков, что может привести к изменению технических характеристик оборудования, его стандартной комплектации, дополнительных принадлежностей и внешнего вида.
- Настройка, регулировка, наладка и техническое обслуживание оборудования осуществляются покупателем.

4. Указания по технике безопасности

4.1. Применение

- Станок предназначен для пиления изделий из дерева и подобных материалов, а также твердых полимерных материалов.
- Нельзя пилить изделия из металла.
- Обработка других материалов недопустима, или может производиться только после консультации с представителями компании.
- Наряду с указаниями по технике безопасности, содержащимися в инструкции по эксплуатации, и особыми предписаниями Вашей страны, необходимо принимать во внимание общепринятые технические правила работы на деревообрабатывающих станках.
- Каждое отклонение от этих правил при использовании рассматривается как неправильное применение, и продавец не несет ответственность за повреждения, произошедшие в результате этого.
- В станке нельзя производить никаких технических изменений.
- Ответственность несет только пользователь.
- Техника безопасности включает в себя также соблюдение инструкции по эксплуатации и техническому обслуживанию, предоставленные изготовителем.
- Всегда храните инструкцию, предохраняя ее от грязи и влажности, передавайте дальнейшим пользователям.
- Ежедневно перед включением пилы проверяйте функционирование необходимых защитных устройств.
- Установленные дефекты пилы или защитных устройств необходимо незамедлительно устранить с помощью уполномоченных для этого специалистов.
- Не включайте в таких случаях пилу, включите ее из эл. сети.
- Применяйте необходимые согласно инструкциям средства личной защиты.
- По соображениям безопасности на этом станке необходимо работать, используя обе руки.
- Надевайте плотно прилегающую одежду, снимайте украшения, кольца и наручные часы.
- Для работы с пильным диском надевайте рабочие перчатки.
- Если у Вас длинные волосы, надевайте защитную сетку для волос или головной убор.
- При работе с длинными заготовками используйте соответствующие удлинения стола, роликовые опоры.
- Перед началом работы проверьте правильное направление вращения пильного диска.
- Пильный диск должен достичь максимального числа оборотов, прежде чем начать пиление.
- Обратите внимание на время замедления диска до полной остановки, оно не должно превышать 10 сек.
- Недопустима остановка пильного диска

путем бокового нажатия.

- Избегайте обратного удара заготовки.
- При пилении круглых заготовок закрепляйте заготовку от проворачивания.
- При пилении больших заготовок примените соответствующие вспомогательные средства для опоры.
- Следите за тем, чтобы все заготовки были надежно закреплены во время работы и было обеспечено их безопасное движение.
- Нельзя торцевать слишком маленькие заготовки.
- Никогда не удерживайте заготовку просто руками.
- Никогда не хватайтесь за вращающийся пильный диск.
- Следите за тем, чтобы отпиленный материал не был захвачен зубьями пильного диска и отброшен вверх.
- Отпиленные, закрепленные заготовки удаляйте только при выключенном моторе и полной остановке пильного диска.
- Следите за тем, чтобы вентиляционные пазы мотора были всегда чистыми и открытыми.
- Устанавливайте пилу таким образом, чтобы оставалось достаточно места для обслуживания и для подачи заготовок.
- Обеспечьте хорошее освещение.
- Следите за тем, чтобы пила была надежно закреплена на ровной поверхности.
- Следите за тем, чтобы электропроводка не препятствовала рабочему процессу и через нее нельзя было споткнуться.
- Держите рабочее место свободным от посторонних предметов.
- Не оставляйте без присмотра включенный станок, всегда выключайте его, прежде чем покинуть рабочее место.
- Не используйте пилу во влажных помещениях, не оставляйте её под дождем.
- Не используйте станок вблизи горючих жидкостей или газов. Обычное искрение щеток может привести к возгоранию.
- Следите за соблюдением мер по противопожарной безопасности, например наличие огнетушителя на рабочем месте.
- Следите за тем, чтобы не образовывалась большая концентрация пыли – всегда применяйте соответствующую вытяжную установку.
- Древесная пыль может быть взрывоопасной и опасной для здоровья.
- Перед работой удалите из заготовки гвозди и другие инородные тела.
- Необходимо соблюдать указания о мин. и макс. размерах заготовок.
- Не перегружайте пилу – она будет лучше и дольше работать, если Вы будете применять её в пределах её мощности.
- Стружку и части заготовок удаляйте только при выключенном станке.
- Работы по электрике станка должны выполнять только электрики.
- Удлинительный кабель всегда отматывайте от барабана полностью.

- Немедленно заменяйте поврежденный сетевой кабель.
- Никогда не используйте пилу, если возникли проблемы с выключателем.
- Все работы по установке, монтажу, чистке должны производиться только после отключения пилы из эл. сети.
- Нельзя применять пильные диски из быстрорежущей стали (HSS).
- Поврежденные диски немедленно замените.



Внимание: опасность

Даже при правильном использовании пилы остаются приведенные ниже опасности.

- Опасность ранения свободно вращающимся пильным диском.
- Опасность из-за излома пильного диска.
- Опасность ранения отлетевшими частями заготовок.
- Опасность от шума и пыли.
- Обязательно надевайте средства личной защиты (защита глаз, ушей и дыхательных путей).
- Применяйте вытяжные установки!
- Опасность поражения электрическим током, при неправильной прокладке кабеля.

4.2. Уровень шума

Значения определяют согласно стандарту EN 1807:1999 (коэффициент погрешности измерения 4 dB)

Заготовка 16 мм:

- Уровень мощности звука (согласно EN 3746):
 - Холостой ход - 98,2 дБ (A)
 - Обработка - 101,8 дБ (A)
- Уровень звукового давления согласно стандарту EN 11202
 - Холостой ход - 84,2 дБ (A)
 - Обработка - 88,5 дБ (A)
- Приведенные значения относятся к уровню издаваемого шума и не являются необходимым уровнем для безопасной работы.

4.3. Пылевыведение

- Циркулярная пила JTS-600 была испытана на уровень пылевыведения.
- При скорости движения воздушного потока 20м/сек на вытяжной вентиляции диаметром 100 мм:

• Разрежение	850 Па
• Объёмный расход	565 м ³ /h
- Предельное допустимое значение концентрации пыли 2 мг/м³ превышено не было.

5. Описание пилы



Рис. 1

- A - Поперечный упор
- B - Ручка блокировки
- C - Ограничитель
- D - Съёмный стол каретки
- E - Каретка
- F - Расклинивающий нож
- G - Кожух пильного диска
- H - Шланг кожуха пильного диска
- I - Параллельный упор
- J - Телескопическая штанга
- K - Корпус
- L - Выключатель
- M - Блокировка маховика подъема пильного диска
- N - Маховик подъема пильного диска
- O - Опорные ножки каретки
- P - Блокировка каретки
- Q - Маховик наклона пильного диска
- R - Расширение стола справа

6. Транспортировка и пуск в эксплуатацию

6.1. Транспортировка и установка

- При транспортировке в нужное место используйте погрузчик или ручную транспортировочное устройство. Убедитесь, что оборудование закреплено и не может упасть во время перевозки.
- Оборудование предназначено для работы в закрытых помещениях и должно быть установлено на твёрдой ровной поверхности.
- Оборудование должно быть выровнено в обоих направлениях для обеспечения хорошего движения каретки.
- Оборудование возможно устанавливать на резиновые пластины, которые выступают в качестве амортизаторов и могут снизить уровень шума.
- Установка пилы должна производиться в закрытых помещениях, при этом достаточно условий обычной столярной мастерской.
- Поверхность, на которой устанавливается пила, должна быть достаточно ровной и способной выдерживать нагрузки. При необходимости пилу можно жестко закрепить на устанавливаемой поверхности.
- По соображениям упаковки пила поставляется не полностью смонтированной.

6.2. Монтаж

Общие указания

- Перед проведением монтажно-наладочных работ отключите станок от эл. сети!
- Удалите защитную смазку от ржавчины с помощью мягких растворителей.
- Установите станок на плоскую поверхность.

Монтаж удлинения и расширения стола:

- Закрепите удлинение стола при помощи болтов (рис. 2, A).
- Закрепите расширения стола (B) при помощи болтов.
- Параллельный упор используется в качестве поверочной линейки, установочный штифт (C) для настройки.

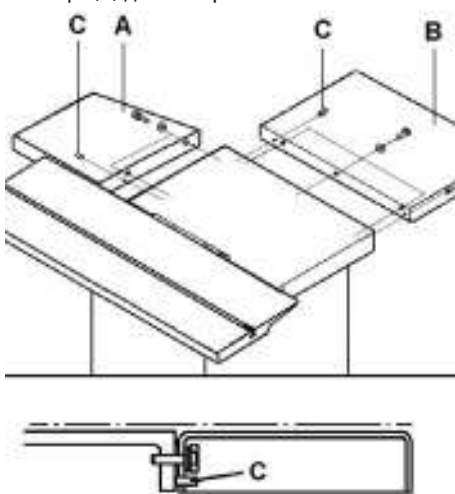


Рис. 2

Монтаж направляющей параллельного упора

- Установите и закрепите направляющую и шкалу (Y, W, Рисунок 3) параллельного упора на передней части стола и закреплённого расширения стола.

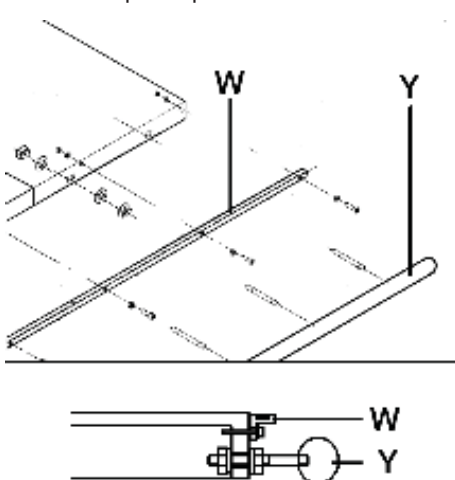


Рис. 3

Монтаж параллельного упора

- Установите параллельный упор на закреплённую направляющую упора.



Рис. 4

- Упор должен быть выровнен параллельно поверхности стола. Выровняйте направляющую упора (Y) по высоте.

Монтаж каретки

- Установите каретку на станок, как показано на рисунках 5, 6, 7 и 8.

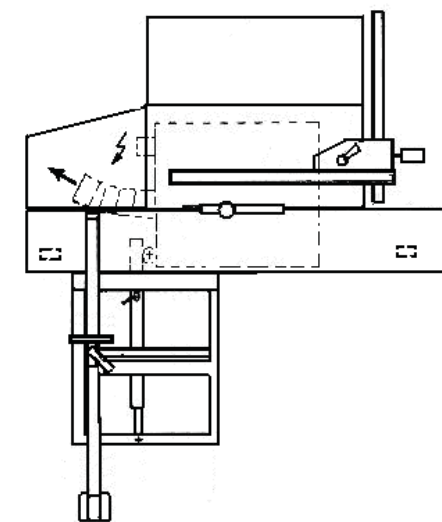


Рис. 5



Рис. 6

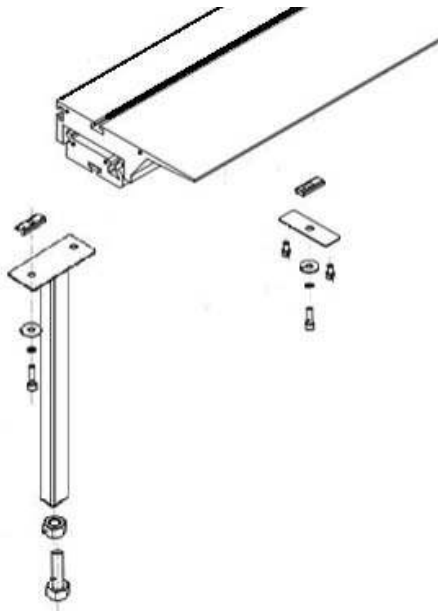


Рис. 7

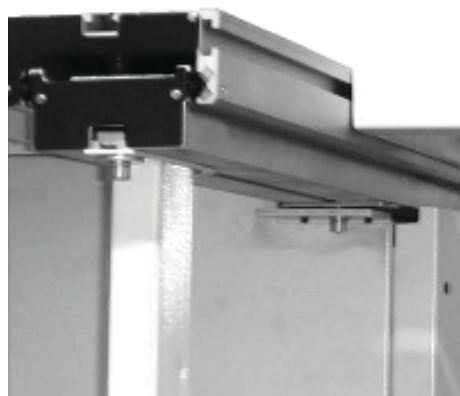


Рис. 8
• Закрепите опорные ножки

Регулировка каретки

- Каретка регулируется на заводе.
- Каретка должна быть выровнена параллельно поверхности стола и быть 0,1 - 0,4 мм выше, чем стол. Используйте поверочную планку для проверки (рис. 9).

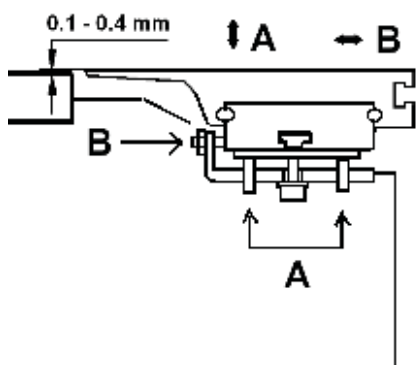


Рис. 9

- Каретка устанавливается (регулируется) параллельно пильному диску. Для установки используйте установочные винты (А и В).

Монтаж телескопической штанги

- Вставьте кронштейн в телескопическую штангу (рисунок 10, S, рисунок 11)

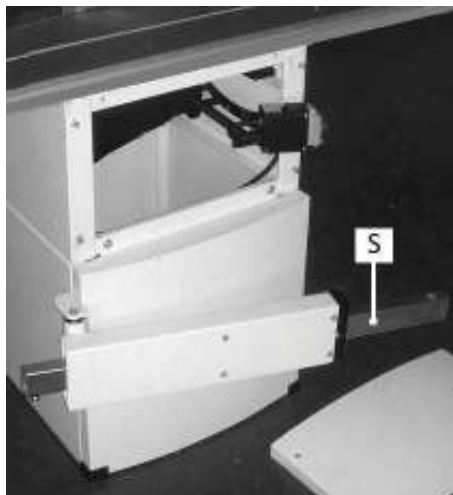


Рис. 10



Рис. 11

Монтаж съёмного стола каретки

- Не устанавливайте стол каретки во время работы станка.
- Стол каретки устанавливается на телескопической штанге (R, рисунок 12).

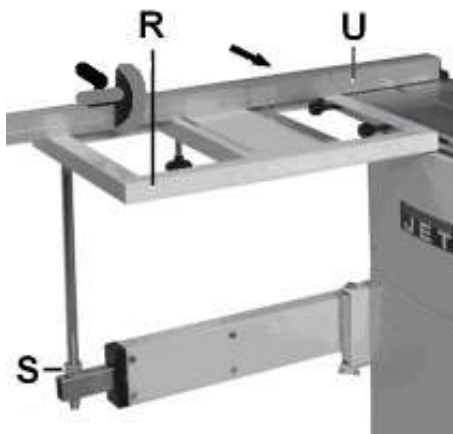


Рис. 12

- Стол каретки и телескопическая штанга устанавливаются на заводе (поверхность стола и поверхность поперечного упора должны быть на одном уровне).

Регулировка телескопической штанги

- Телескопическая штанга регулируется на заводе. Каретка перемещается к телескопической штанге под прямым углом (как показано на рис. 12).
- Установите шкалу поперечного упора при помощи гаек (S) на уровне рабочего стола станка.
- Используйте поперечный упор (U) в качестве поверочной линейки.
- Переместите каретку вперед. В случае понижения высоты стола необходимо закрепить левый болт (Т, рис. 13).
- Установочные винты и контргайки при необходимости ослабить и снова затянуть.



Рис. 13

- Установите высоту стола с помощью гаек на одном уровне с рабочим столом станка.
- После каждой регулировки осторожно запускайте станок в работу.

Регулировка поперечного упора

- Не устанавливайте поперечный упор (рис. 12, U) во время работы станка.
- Шкала поперечного упора имеет 2 посадочных отверстия, благодаря которым возможна установка поперечного упора на двух центрах вращения.
- Поперечный упор крепится с помощью рукоятки в форме грибка.
- Регулировка упора на 90° (R, рис. 12) производится на заводе. Для перестановки центр вращения необходимо переместить в Т-образном пазе торцовочного упора. Проверьте правильность установки на пробной заготовке.
- Если язычок торцовочного упора изнашивается, его необходимо заменить (Арт. JTS600-178). См.деталировку.

Монтаж пильного диска – см. п. 8.1.

Регулировка расклинивающего ножа – см. п. 8.2.

Установка кожуха пильного диска – см. п. 8.3.

6.3. Подключение пылеудаления

- Перед первым использованием, оборудование должно быть подключено к системе пылеудаления. Шланг, Y-образный разветвитель шланга и опора верхнего шланга поставляются вместе с оборудованием.

Монтаж шлангов

- Прикрепить опору верхнего шланга к расширению стола с помощью прилагаемого крепления (AA, рисунок 14).

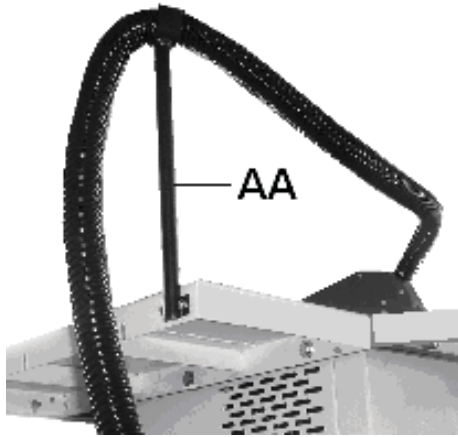


Рис. 14

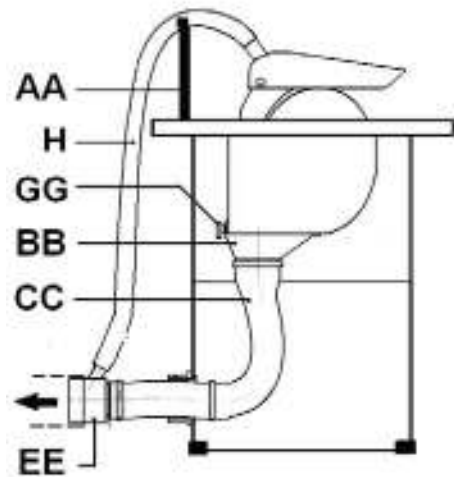


Рис. 15

- Установите Y-образный разветвитель (EE) и соединительный шланг (H) к верхней вытяжке.
- Гибкие шланги диаметром 100мм и пропускной способностью 20м/сек должны быть из негорючих материалов, и должны быть подключены к системе заземления оборудования.

6.4. Подключение к электрической сети



При подключении к сети должны соблюдаться нормы и правила

- Напряжение должно соответствовать информации на оборудовании.
- Подключение к сети должно производиться через 16А предохранитель.
- Используйте только кабели отмеченные маркировкой H07RN-F

- Подключение и ремонт электрического оборудования может проводиться только квалифицированными электриками.



Внимание!

- Сначала проверьте свободный ход шпинделя.
- Если направление вращения не является правильным, следует поменять фазы преобразователя внутри евро-вилки
- По соображениям безопасности все операции должны быть сделаны только без установленного на оборудование пыльного диска!

6.5. Начало работы

- Станок включается зелёной кнопкой на главном выключателе, выключается красной кнопкой.



Внимание!

- При перегрузке двигатель выключается. Время остывания двигателя 10 минут, затем станок можно включить.

7. Работа

Правильное рабочее положение:

- Перед станком, за линией распила (опасная зона).

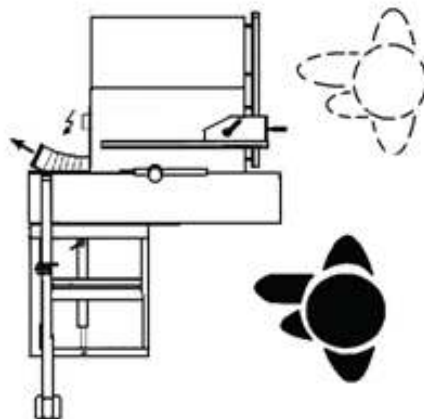


Рис. 16

Обращение с заготовкой при работе

- Держите руки за пределами области пиления, положив их на заготовку.
- Подавайте заготовку в направлении линии пыльного диска.
- Подавайте заготовку равномерно, не перекашивая ее.
- При пилении широких и длинных заготовок применяйте опорные роликовые стойки.
- Смотрите за тем, чтобы отпиленный материал не был захвачен поднимающимся зубом пыльного диска и не отброшен вверх.
- Отпиленные и заклинившие заготовки удаляйте только при выключенном моторе

ре и после полной остановки пыльного диска.

- Подключение подающего устройства не предусмотрено.

Указания по работе

- Всегда принимайте во внимание указания по технике безопасности и придерживайтесь действующих инструкций.
- Обеспечьте правильное положение защитного кожуха пыльного диска, прежде чем Вы начнете работу на станке.
- Перед началом работы проконтролируйте состояние пыльного диска.
- Работайте только с острым пыльным диском!
- Предохраняйте заготовки круглого сечения от проворачивания за счет достаточного давления на нее при пилении.
- При обработке неровных заготовок используйте вспомогательные средства для поддержки заготовки.
- Необходимо обращать внимание на то, чтобы заготовки при распиле надежно удерживались и подавались. Будьте особенно осторожны при изготовлении пазов.
- При продольном пилении узких заготовок (уже 120 мм) применяйте толкающие штоки и деревянные рукоятки.

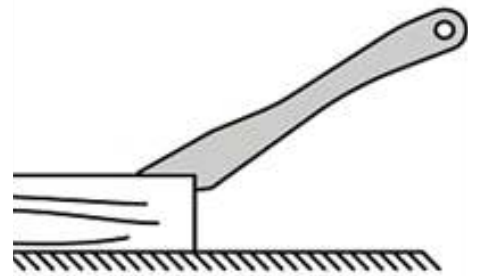


Рис. 17

- Смотрите за тем, чтобы отпиленный материал не был захвачен поднимающимся зубом пыльного диска и не отброшен вверх.
- Отпиленные и заклинившие заготовки удаляйте только при выключенном моторе и после полной остановки пыльного диска. Избегайте обратного удара при работе.
- Всегда применяйте расклинивающий нож и защитный кожух пыльного диска. Проверьте правильность их положения.
- Перед началом распила заготовки пыльный диск должен набрать максимальное число оборотов.
- При работе всегда устанавливайте все защитные приспособления.
- Немедленно производите замену поврежденных защитных приспособлений.
- Никогда не распилывайте заготовку, удерживая ее на весу.

8. Работы по наладке и регулировке

Общие указания

- Перед работами по наладке и регулировке станок должен быть предохранен от непроизвольного включения. Отключите станок от эл. сети.

8.1. Монтаж пильного диска

- Диск должен соответствовать техническим характеристикам станка.
- Максимальный диаметр пильного диска, применяющийся на данном станке – 250 мм.
- Перед установкой проверьте пильный диск на предмет наличия дефектов (трещин, поломанных зубьев, деформаций). Не используйте дефектные диски!



Внимание! Применение пильных дисков из быстрорежущей стали запрещено!

- Используйте диски только с твердосплавными режущими напайками. Зубья диска должны быть направлены в сторону распила (вниз).
- Во время работы с диском надевайте подходящие перчатки.



Внимание!

- Всегда отключайте станок от источника питания во время замены диска.
- Продвиньте каретку вперед или назад и откройте нижний защитный кожух пильного диска. Поднимите пильный диск в верхнее положение. Снимите кожух пильного диска.

Замена пильного диска:

- Переместите каретку для того, чтобы обеспечить доступ к пильному диску.
- Ослабьте 2 винта (ЕЕ. Рисунок 18) и снимите крышку (DD).

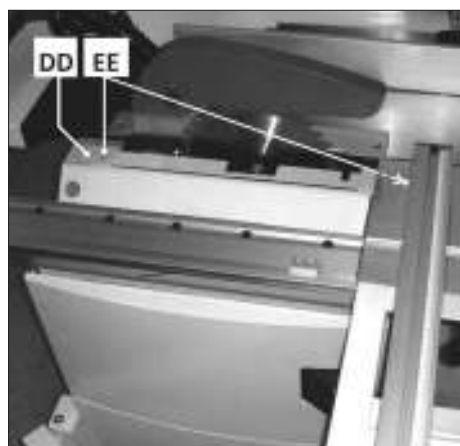


Рис. 18

- Ослабьте натяжную гайку (J, Рисунок 19).
- При помощи стопорного штифта (K) зафиксируйте осевой блок диска от прокручивания.

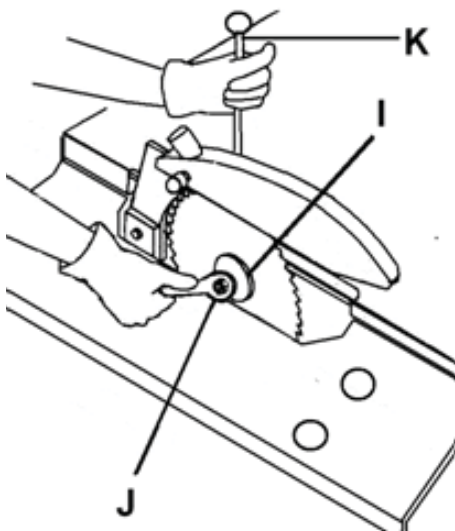


Рис. 19



Гайка имеет левостороннюю резьбу!

- Открутите гайку (J) и фланец (I). Установите пильный диск на осевой блок. Зубья пильного диска должны быть направлены в сторону распила (вниз). Установите фланец и прочно затяните гайку. Вытащите стопорный штифт (K). Проверьте правильность регулировки расклинивающего ножа по отношению к пильному диску. Установите кожух пильного диска.

8.2. Монтаж расклинивающего ножа

- Использование расклинивающего ножа обязательно. Станок снабжен расклинивающим ножом для использования с пильным диском диаметром 250 мм.
- Расклинивающий нож должен быть отрегулирован таким образом, чтобы по всей длине расстояние между ним и пилой было в пределах от 3-х до 8 мм (рис. 20)

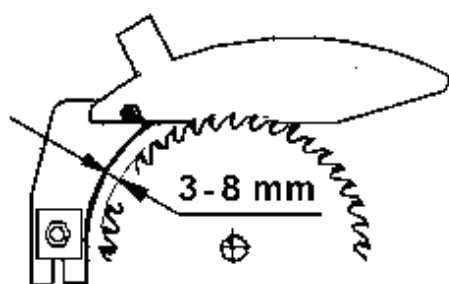


Рис. 20

- Расклинивающий нож (P, рисунок 21) может быть отрегулирован как в вертикальном, так и в горизонтальном положении.

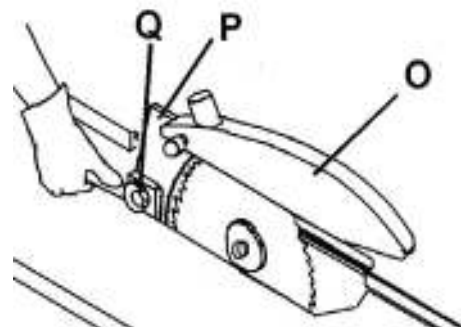


Рис. 21

- Высота установки должна быть отрегулирована таким образом, чтобы нижняя часть ножа никогда не превышала 3 мм самого высокорасположенного зубца диска. После регулировки высоты зафиксируйте гайку (Q).
- Для изготовления пазов необходимо установить специальный расклинивающий нож.
- Он должен быть установлен таким образом, чтобы верхний край расклинивающего ножа совпадал с самым высокорасположенным зубом пильного диска.



Никогда не снимайте расклинивающий нож!

- Обратная отдача очень опасна!
- Запрещается работать на станке без защитного кожуха пильного диска и расклинивающего ножа.

8.3. Монтаж защиты пильного диска

- Использование защиты пильного диска (рисунок 21, O) обязательно. Закрепите защитный кожух пильного диска на расклинивающем ноже (P).
- Защитный кожух пильного диска должен быть опущен к обрабатываемому изделию для минимизации числа открытых зубьев.
- Никогда не регулируйте положение кожуха пильного диска во время работы станка. Вытяжная установка подключается к кожуху пильного диска.

8.4. Регулировка пильного диска

- Во время работы станка нельзя выполнять операции по регулировке диска.
- Используйте передний маховик для поднятия пильного диска.
- Один поворот маховика соответствует 3 мм подъема вверх.
- Для наклона пильного диска используйте маховик.
- После каждой регулировки пильного диска осторожно запускайте станок.

8.5. Регулировка каретки

- Не устанавливайте каретку во время работы станка.
- При подаче заготовки и параллельном распиле каретка должна быть зафиксирована.

- После продолжительной эксплуатации каретки верхняя часть каретки может сместиться. Поэтому ухудшается ход каретки.
- Чтобы отрегулировать каретку до нормального хода, необходимо несколько раз переместить каретку в крайнее положение. При этом необходимо заново отрегулировать направляющие.
- Ежедневно очищайте каретку. Не используйте масло и жир для очистки!

8.6. Регулировка параллельного упора

- Не регулируйте параллельный упор во время работы станка.
- Для пиления маленьких заготовок с наклоном пильного диска можно использовать направляющую упора плоскостью (рисунок 22).
- Для поперечного распила параллельный упор нужно отодвинуть таким образом, чтобы пильный диск и направляющая параллельного упора не касались друг друга. Тогда отпиленный кусок заготовки не будет застревать между пильным диском и направляющей (рисунок 23).



Рис. 22



Рис. 23

- После регулировки осторожно включайте станок.

8.7. Установка поворотного упора на 90° и 45°

- Поворотные упоры пильного диска регулируются при помощи внутреннего шестигранного ключа (рис. 24).



Рис. 24

9. Контроль и техническое обслуживание

Общие указания

- Перед работами по техническому обслуживанию и очистке, станок должен быть предохранен от непроизвольного включения.



Внимание!
Отключите подачу питания!

- Подключение и ремонт электрического оборудования разрешается проводить только квалифицированным электрикам. Ежедневно проверяйте, правильно ли функционирует вытяжная установка.
- Следите, чтобы в корпусе станка не накапливались опилки и стружка. Вентиляция мотора не должна забиваться опилками.
- После очистки сразу установите все защитные приспособления. Поврежденные защитные приспособления немедленно заменяйте.
- Изношенный вкладыш стола необходимо заменить.

Очистка вытяжной установки

- В корпусе станка могут скапливаться опилки и стружка.
- Отключите станок. Открутите болты и снимите переднюю крышку станка. (CC, рис. 25).

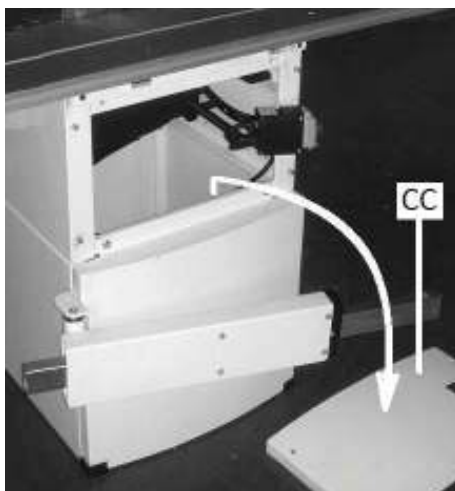


Рис. 25

- Снимите болты и опустите крышку корпуса (BB) вниз. Удалите стружку и сразу установите крышку корпуса и переднюю крышку станка на место.

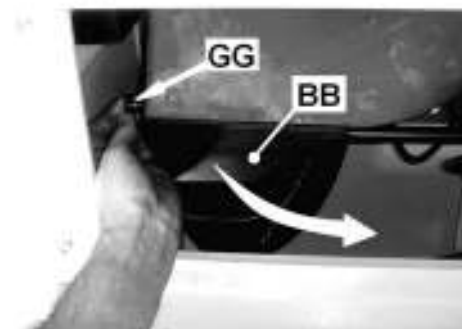


Рис. 26

Очистка

- Удалите со стола ржавчину, например, при помощи средства WD-40® и Scotch-Brite™ мягкой тканью.



Внимание! При чистке станка запрещается курить!

- В особенности при использовании для очистки бензина, керосина или других легко воспламеняющихся жидкостей.
- Невыполнение этого требования может привести к взрыву оборудования и тяжелым ожогам оператора станка.

Пильный диск

- Регулярно проверяйте пильный диск на наличие неисправностей. Диски с наличием дефекта замените немедленно.
- Применяйте только качественно заточенные пильные диски.
- Уход за пильными дисками должен быть доверен только обученному персоналу.

Натяжение основного ремня

- Регулярно проверяйте состояние основного ремня. При необходимости натяжение ремня нужно отрегулировать или заменить ремень.
- Отключите станок. Снимите переднюю крышку станка. (CC, рис. 25). Снимите 2 шестигранный винта (рис. 27)

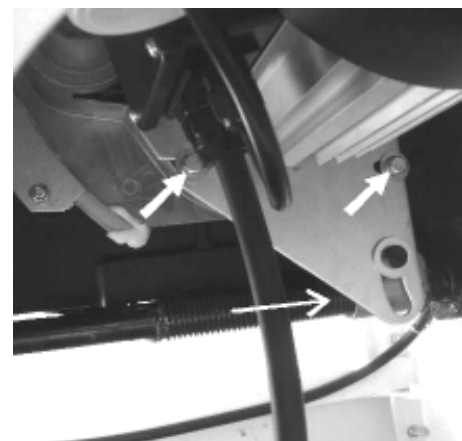


Рис. 27

- Отрегулируйте натяжение ремня.
- Не перетяните ремень, это может при-

вести к повреждению вала пилы и подшипников.

- Установите обратно шестигранные винты и установите переднюю крышку станка на место.

Тормоз двигателя

- Мотор имеет механический тормоз, который подвергается износу.
- Если время торможения превышает 10 секунд, то необходимо заменить блок торможения.

10. Устранение неисправностей

мотор не работает

- нет тока – проверить соединительные провода и предохранитель;
- дефект мотора, выключателя или кабеля – вызвать электрика;
- сработало реле перегрузки – дать мотору остыть и включить снова;
- открыта защита пильного диска – закройте кожух;

сильные вибрации станка

- станок стоит неровно – выровнять станок;
- крепление диска пилы загрязнено – очистить вал пилы и фланец;
- поврежден диск пилы – немедленно заменить пильный диск;
- поврежден шлицевой приводной ремень – заменить ремень;

неправильный угол пиления

- неправильно выставлены концевые упоры – проверить угол и отрегулировать;

заготовка заклинивается на упоре

- упор не параллелен пазу стола – проверить упор и отрегулировать;
- заготовка изгибается или проворачивается – выберите другую заготовку;
- слишком сильное усилие при пилении – уменьшить подачу;

обратный удар заготовки

- упор не параллелен пазу стола – проверить упор и отрегулировать;
- не установлен расклинивающий нож – Опасно! Немедленно установить вместе с защитным кожухом пилы.

плохое качество поверхности распила

- выбран неподходящий пильный диск;
- пильный диск установлен наоборот;
- пильный диск загрязнен смолой;
- тупые зубья пильного диска;
- неоднородная заготовка;
- слишком большое давление подачи – никогда не перегружайте пилу;

перемещение пильного диска происходит с трудом

- механизм запылен – очистить и смазать;

каретка перемещается с трудом

- засорена линейная направляющая – очистить направляющие

11. Дополнительные принадлежности

Пильные диски

с различным количеством зубьев Вы найдете в прайс-листе JET.

Арт. 108118



Рис. 28.
Устройство для перемещения, 250 кг

Арт. 1000073

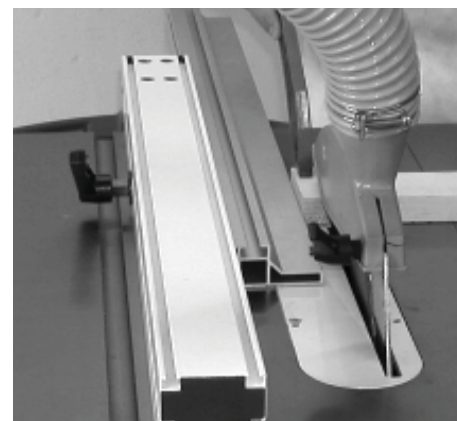


Рис. 29.
Регулируемый упор $-45^\circ / 90^\circ / +45^\circ$

12. Безопасная работа



А.1.
Параллельный распил



А.2.
Параллельный распил при помощи упора

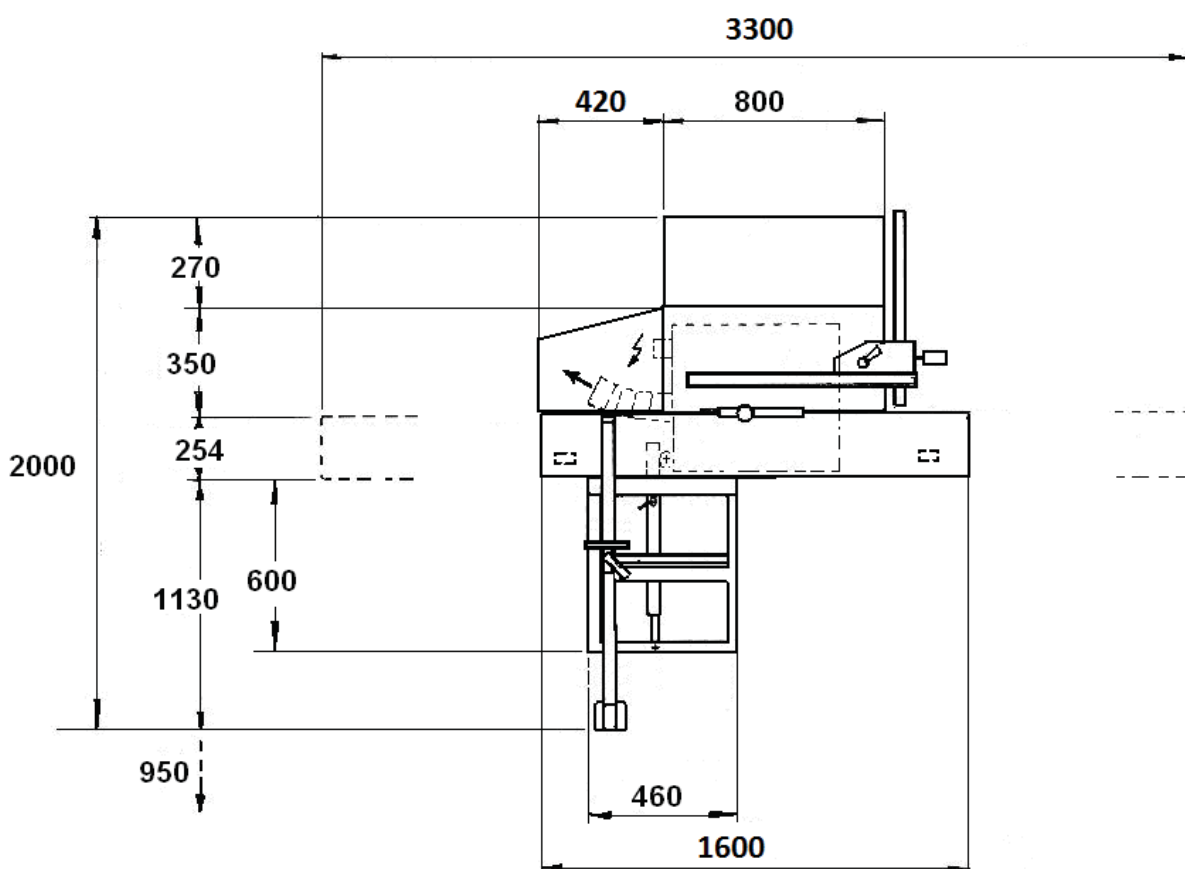
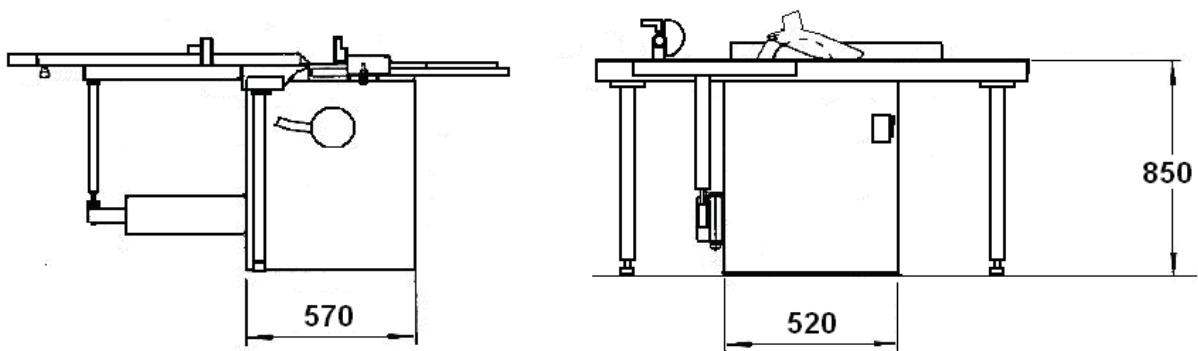


А.3.
Поперечный распил при помощи упора



А.4.
Применение толкателя

Габариты станка JTS-600XL



JET

JPW Tools AG
Tämperlistrasse 5, CH-8117
Fällanden, Switzerland
www.jettools.com