

Дисковая пила Stalex CS-315/350



ИНСТРУКЦИЯ ПО ЭКСПЛУАТАЦИИ

1. Введение

1.1 Общие сведения

В данном руководстве представлена подробная информация о круглопильном отрезном станке моделей CS-315 и CS-350.

Рекомендуется тщательно ознакомиться со всеми правилами эксплуатации и технического обслуживания станка, представленными в данном руководстве. Только после этого можно приступать к работе на станке.

Следует уделить особое внимание изучению правил техники безопасности. В случае возникновения непредвиденной ситуации и невозможности ее устранения при помощи имеющихся в руководстве инструкций необходимо обратиться в ближайший отдел продаж компании.

1.2 Правила техники безопасности

Необходимо тщательно изучить данное руководство для полного ознакомления с работой станка.

- Закрепить станок на полу. Пол на месте установки станка должен быть ровным и прочным.
- Избегать нежелательного пуска станка. Во время подключения станка убедиться, что переключатель скорости расположен в положении OFF (ОТКЛ.).
- Обеспечить надлежащее заземление станка.
- Избегать опасных рабочих условий. Запрещается использовать станок в сыром, не защищенном от воздействия влаги помещении.
- Запрещается запускать станок, если отсутствует защитный кожух.
- Необходимо надевать защитные очки. Запрещается надевать свободную одежду, так как она может быть затянута подвижными узлами станка. Во время работы рекомендуется носить защитные наушники и защитную маску.
- В случае обнаружения неисправностей необходимо немедленно связаться с ответственным лицом.
- Во время обработки тяжелой заготовки рекомендуется использовать соответствующее подъемное приспособление.
- В случае обработки длинной заготовки во избежание ее падения необходимо использовать дополнительное поддерживающее приспособление (например, стол).
- Запрещается обрабатывать заготовки недопустимых размеров. Перед началом обработки следует надежно зафиксировать заготовку.
- Следует избегать чрезмерного давления на режущее полотно. Это может привести к его поломке.
- Необходимо вовремя выполнять замену изношенных или поврежденных деталей, запрещается использовать режущее полотно в случае его затупления. Соблюдать правила смазки узлов и поддерживать станок в чистоте.
- Необходимо использовать только оригинальные запасные детали и дополнительное оборудование. В целях обеспечения безопасности оператора в комплект поставки входит специальный гаечный ключ для замены режущего полотна.
- Регулировка скорости осуществляется только после полного останова станка.
- Перед выполнением ремонтных работ или заменой деталей следует установить главный выключатель питания в положение OFF (ОТКЛ.). Перед включением питания станка убедиться, что режущее полотно не расположено на обрабатываемой заготовке.
- **УСТАНОВКА СТАНКА ДОЛЖНА ОСУЩЕСТВЛЯТЬСЯ КВАЛИФИЦИРОВАННЫМ СПЕЦИАЛИСТОМ!!**

1.3 Гарантия

Гарантия распространяется на неисправности, возникшие в течение 6 месяцев с момента поставки оборудования, вызванные дефектами конструкции, неправильной сборкой или использованием несоответствующих материалов.

Претензии на наличие видимых дефектов принимаются во время проверок или осмотра станка на заводе-изготовителе (но не позднее данного времени), а в случае отсутствия таких проверок и осмотра - в течение двух недель с момента поступления оборудования. По истечении данного времени гарантия на данные дефекты не распространяется.

Претензии на наличие скрытых дефектов принимаются сразу же после их обнаружения, но не позднее двух недель после истечения срока гарантии. По истечении данного времени гарантия на данные дефекты не распространяется.

Наличие претензий со стороны покупателя не освобождает его от исполнения договорных обязательств по отношению к изготовителю. В случае неисполнения договорных обязательств со стороны покупателя компания отказывается от своих собственных договорных обязательств.

ПРИМЕЧАНИЕ: данное руководство предназначено только для справки. Поскольку станок подвергается непрерывному совершенствованию, компания оставляет за собой право вносить изменения в существующие технические характеристики без предварительного уведомления. При эксплуатации станка необходимо учитывать напряжение местной сети.

2. Технические характеристики

2.1 Основная информация

В данном руководстве рассматриваются следующие модели круглопильного отрезного станка: CS-350 и CS-315.

CS-315 и CS-350

НИЗКАЯ СКОРОСТЬ ПЕРЕМЕЩЕНИЯ РЕЖУЩЕГО ПОЛОТНА, ПОЛОЖЕНИЕ 1: 18 М/МИН;
ПОЛОЖЕНИЕ 2: 36 М/МИН.

CS-315 и CS-350

ВЫСОКАЯ СКОРОСТЬ ПЕРЕМЕЩЕНИЯ РЕЖУЩЕГО ПОЛОТНА, ПОЛОЖЕНИЕ 1: 36 М/МИН;
ПОЛОЖЕНИЕ 2: 72 М/МИН.

2.2 Габариты станка

(см. рис. 2.01)

Габариты и масса станка

CS-315

Высота (H): 1750 мм

Ширина (B): 555 мм

Глубина: 970 мм

Масса: 185 кг

CS-350

Высота (H): 1800 мм

Ширина (B): 555 мм

Глубина: 970 мм

Масса: 190 кг

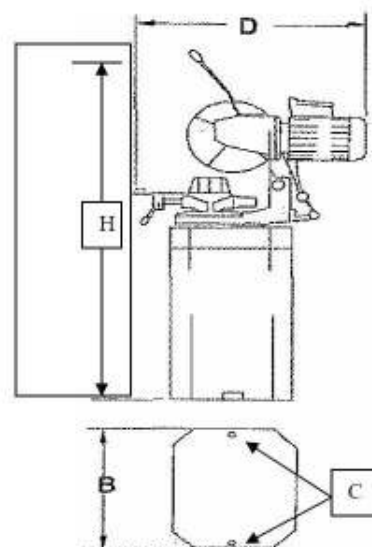


Рис. 2

2.3 Требования к месту установки

Станок предназначен для работы в следующих условиях:

- **Напряжение** Допустимое отклонение напряжения от номинального значения должно быть в пределах от 0,9 до 1,1.
- **Частота** Допустимое отклонение частоты от номинального значения при непрерывной работе должно быть в пределах от 0,99 до 1,01, а в случае непродолжительного времени работы – от 0,98 до 1,02.
- **Гармонические колебания** не должны превышать 10% от общего среднеквадратичного значения напряжения между суммарным напряжением 2 и 5 гармонического колебания, между суммарным напряжением 6 и 30 гармонического колебания максимально допустимая прибавка составляет 2% от общего среднеквадратичного значения напряжения.
- **Несимметричное напряжение** трехфазного источника питания
Значение составляющей обратной последовательности фаз не должно превышать 2% от составляющей прямой последовательности фаз.
- **Защита от короткого замыкания и питающая линия**
Конечный пользователь должен оснастить станок устройством защиты от короткого замыкания на конце источника питания, значение номинальной силы тока должно составлять 5А, диаметр кабеля от источника питания не должен быть меньше 1,5 мм² (одна фаза) и 1,5 мм² (заземление).
- **Защита от перенапряжения**
Конечный пользователь должен предусмотреть на линии питания устройство защиты от перенапряжения.
 - Высота над уровнем моря на месте установки станка не должна превышать 1000 м.
 - Диапазон температур окружающей среды: от 5 до 40°С.
 - Относительная влажность не должна превышать 50% при максимальной температуре +40°С. Более высокая относительная влажность допустима при более низких температурах (например, 90% при 20°С).
- Освещение рабочей зоны: не менее 500 люкс (обеспечивается конечным пользователем).
- На месте установки станка следует избегать нежелательной вибрации, ударов и т.д.

3. Описание станка

3.1 Описание

Конструкция станка зависит от определенной области его применения и конкретных требований заказчика.

В стандартную комплектацию станка обеих моделей входит встроенный бак для СОЖ и насос.

Обе модели станка оснащены высокоточным червячным винтом и червячным колесом длительного срока службы. Червячный редуктор непрерывно смазывается при помощи масляной ванны и практически не требует технического обслуживания.

Обе модели оснащены самоцентрирующимися тисками для зажима заготовки.

На станке доступно резание под углом, выполнение надрезов и подрезание углов в обоих направлениях. Для выполнения последней операции режущая головка поворачивается вокруг своей оси.

На станке возможна обработка разнообразных профилей различных габаритов и с различными формами поперечного сечения. Таблица максимально допустимых размеров обрабатываемой заготовки представлена в главе 5.2 «Максимально допустимые размеры обрабатываемой заготовки».

Защитные кожухи режущего полотна открываются и закрываются автоматически. Режущее полотно может быть с легкостью заменено.

В стандартную комплектацию станка входит переходник для режущего полотна (см. технические характеристики). При необходимости возможна поставка переходника другого типа.

3.2 Назначение

В зависимости от выбора режущего полотна (см. главу 5) возможна обработка заготовки из металла любого типа и формы, например, нержавеющей стали, легированной стали, меди, алюминия и т.д. Запрещается обрабатывать заготовки из легковоспламеняющихся и взрывоопасных материалов, таких как натрий и магний.

3.3 ТРАНСПОРТИРОВКА СТАНКА

1. Хранение и транспортировка станка осуществляется при температуре от -25 до +55°C.
2. Перед транспортировкой и хранением станка следует зафиксировать болты в станине станка (А на рис. 3.03).
3. При перемещении посредством рым-болта следует ослабить болт В.
4. Для подъема станка следует использовать нейлоновый трос. Затем необходимо закрепить станок на транспортировочной паллете посредством болтов.
5. Расположить станок в упаковочном коробе. Для станины станка используется отдельный упаковочный короб.
6. Поскольку масса данного станка составляет 110 кг, рекомендуется осуществлять его транспортировку при помощи грузоподъемного приспособления.

См. рис. 3.04

Внимание!

- Перед началом работы выполнить фиксацию всех креплений.
- Во время перемещения станка необходимо занять устойчивое положение для сохранения равновесия, для подъема станка следует использовать только сверхпрочный синтетический трос.

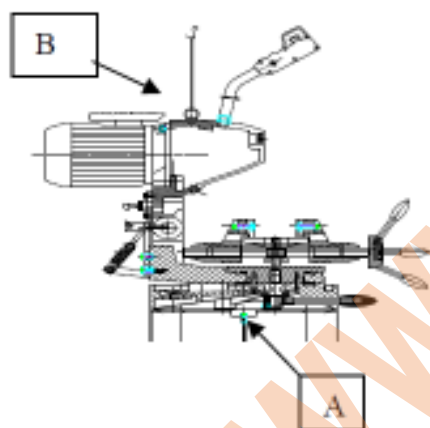


РИС3.03

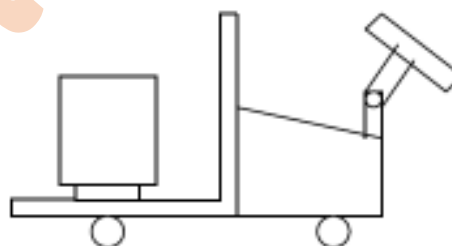


РИС3.04

4. Установка

Запрещается устанавливать станок во влажном, грязном или плохо освещенном помещении.

Убедиться, что станок оснащен всеми необходимыми защитными приспособлениями.

Установка электрооборудования должна выполняться только квалифицированным электриком.

Убедиться, что станок надежно закреплен на фундаменте.

Внимание: существует опасность опрокидывания станка во время обработки тяжелой заготовки.

Перед началом обработки рекомендуется закрепить станок на полу следующим образом: установить станок на прочный фундамент, закрепить станок на полу при помощи болтов в соответствующих местах.

4.1 Инструкции по установке

Распаковать станок.

- Определить место установки станка, предусмотрев достаточное пространство для загрузки и выгрузки деталей, встроенного дополнительного оборудования, проведения технического обслуживания и ремонтных работ.
- Снять пластиковую заглушку с режущей головки (рис. 4.01). При необходимости в отверстии можно установить рым-болт M20 DIN 580.
- Приподнять режущую головку (при необходимости использовать подъемное приспособление) и установить её на станине станка (кожух должен располагаться с задней стороны станка).
- Закрепить станок на полу. В станине станка уже имеются необходимые отверстия.
- Установить и зафиксировать рукоятку на режущей головке (рис. 4.01 А).
- Установить 3 небольшие рукоятки в насадке тисков.
- Установить натяжное устройство в зажимном приспособлении.
- Выдвинуть пластиковую трубку, выходящую из насоса системы подачи СОЖ, и установить ее на штуцер, расположенный в верхней части защитного кожуха режущего полотна (рис. 4.02А).
- Проверить уровень масла для смазки режущей головки, при необходимости долить масло (рис. 4.01, см. стрелку).
- Установить кожух в задней части станины станка.
- Установить режущее полотно (см. главу 5.4).

4.2 Разовая регулировка

Под разовой регулировкой имеется в виду регулировка НИЖНЕГО ПОЛОЖЕНИЯ режущей головки. Необходимо следовать инструкциям, нанесенным на фланец режущего полотна (см. 4.03, см. стрелку). Данные инструкции используются также при замене режущего полотна.

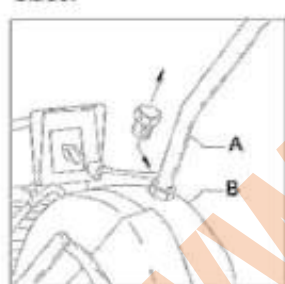


Рис.4.01

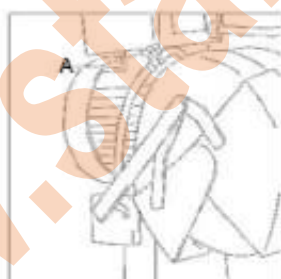


Рис. 4.02



Рис. 4.03

4.3 Система подачи СОЖ

Использование надлежащей СОЖ необходимо для обеспечения максимальной производительности режущего полотна. Главной причиной поломки зубьев является перегрев режущего полотна. Таким образом, СОЖ следует использовать для продления срока службы режущего полотна и обеспечения максимальной скорости резания. Необходимо поддерживать в чистоте зону резания и полотно пилы. Расход СОЖ регулируется при помощи рычага запорного клапана (J) (см. рис. 4.02), который направляет СОЖ на режущее полотно. На рисунке рычаг изображен в нерабочем состоянии.

Циркуляционная система

Долить необходимое количество СОЖ в бак. Следует использовать только специальную СОЖ для режущего полотна. Для получения информации о рекомендуемых марках СОЖ необходимо связаться с дилером. Необходимое соотношение воды и масла в составе СОЖ составляет 1:10-1:20 (в зависимости от обрабатываемого материала). Постоянно помешивая, следует медленно добавлять масло в воду. Заливная горловина расположена в задней части станины станка. Объем бака: 10 л.

СОЖ циркулирует в системе, и большая ее часть через некоторое время поступает обратно в бак.

После полного расхода СОЖ необходимо долить СОЖ в бак. В систему подачи СОЖ также встроены фильтры.

При обработке основных металлов (например, стали, меди и т.д.) рекомендуется использовать СОЖ ВР-70.

Внимание! Некоторые материалы являются легковоспламеняющимися, например, магний. Следует быть осторожным во время обработки заготовки из таких материалов. Также необходимо использовать специальную СОЖ. Подробную информацию об использовании СОЖ при обработке легковоспламеняющихся материалов можно получить от профессионального поставщика СОЖ.

При доливе СОЖ следует избегать превышения верхнего допустимого уровня, указанного на баке.

4.4 Подключение электропитания

Подключение электропитания должен выполнять только квалифицированный специалист. Данные работы следует выполнять в соответствии с электросхемой, применяемой для данного станка.

Установка электрооборудования должна выполняться только квалифицированными специалистами.

1) Убедиться, что на станок подается напряжение, соответствующее требованиям.

2) Выполнить подключение электропитания в соответствии с прилагаемой схемой. Подключить кабель к главному выключателю.

3) Убедиться, что режущее полотно вращается в правильном направлении.

Внимание! Необходимо заземлить станок.

Двигатель режущего полотна

Двухскоростные двигатели с переключением полюсов доступны только для определенного напряжения сети. Поэтому необходимо убедиться, что значение напряжения, указанное на панели двигателя, совпадает с напряжением местной сети.

- Убедиться, что направление вращения режущего полотна соответствует направлению стрелки, указанной на защитном кожухе.

- Если двигатель вращается в обратном направлении, необходимо поменять две фазы местами.

Конечный пользователь должен предусмотреть на линии питания устройство защиты от перенапряжения.

5. Эксплуатация

Перед началом работы необходимо проверить надежность крепления задней пружины натяжения, расположенной между переключателем и рукояткой. Выполнить перемещение режущей головки и защитного кожуха режущего полотна вверх и вниз. Убедиться, что защитный кожух легко открывается и закрывается. Затем выполнить действия, описанные ниже.

5.1 Выбор режущего полотна

Рекомендуется использовать только режущие полотна компании Time winner. Данные высококачественные режущие полотна изготовлены из быстрорежущей стали DMO 5, прошедшей особую термическую обработку, что гарантирует высокую износостойчивость. Благодаря наличию микропористой структуры СОЖ быстрее подается к месту распила. Это означает длительный срок службы перед повторной заточкой, а также отсутствие необходимости использования холодной сварки. Качество режущего полотна очень важно для выполнения обработки. Выбор шага зубьев режущего полотна зависит от обрабатываемого материала. Правильный выбор шага зубьев и переднего угла обеспечивают длительный срок службы режущего полотна.

5.2 Выбор шага и формы зубьев

В случае слишком маленького шага зубьев и слишком большой длины реза обрабатываемый материал не попадает в пазуху зубьев. Стружка остается между зубьями, и повторный рез становится невозможным. Это приводит к застреванию режущего полотна в заготовке и его поломке. Слишком большой шаг зубьев приводит к их поломке и в результате к их выпадению. Во время обработки профилей как минимум 2 зуба режущего полотна должны участвовать в резке материала.

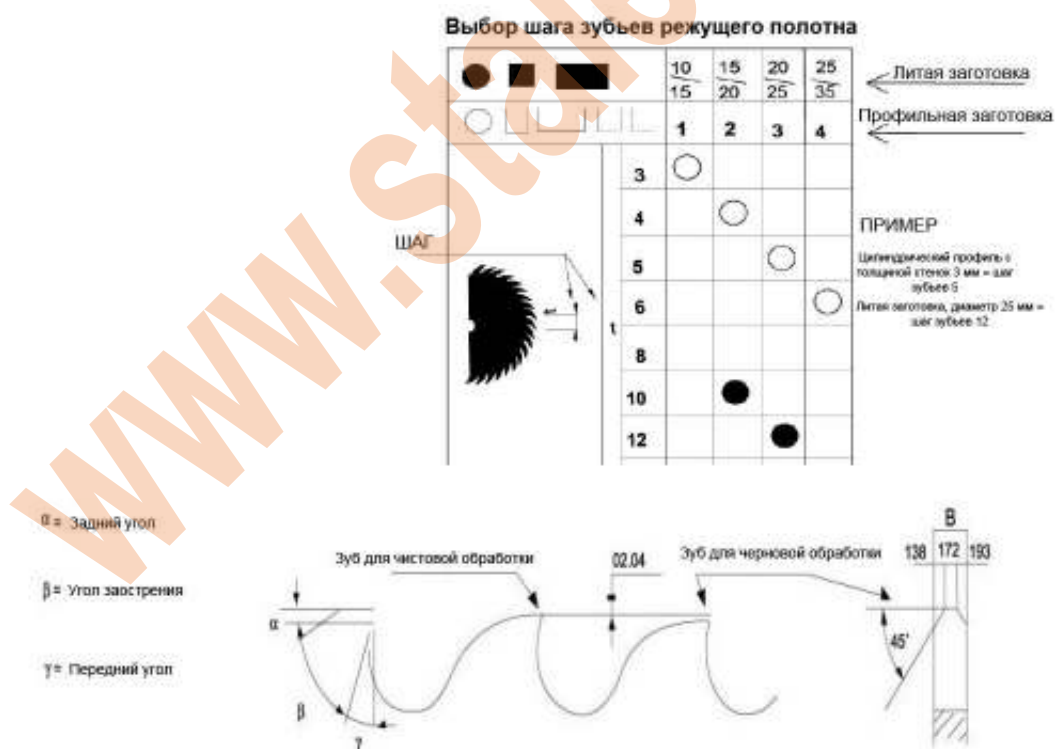
Для выбора определенного шага зубьев в соответствии с обрабатываемым материалом см. рисунок 5.01.

Примечание

Запрещается продолжать обработку в случае резких толчков или вибрации режущего полотна. Вероятной причиной является наплавление мелкой стружки на профиль зуба. По этой причине режущее полотно утолщается в некоторых местах. Необходимо снять режущее полотно и удалить расплавленный материал при помощи мелкозернистого высококачественного напильника для заточки.

Выбор формы зубьев

Помимо правильного выбора шага зубьев для облегчения процесса обработки материала также играют важную роль следующие факторы (рис. 5.02):



Задний угол 5 и передний угол 7 были выбраны с учетом обрабатываемого материала по принципу ниже представленной таблицы:

Материал	Задний угол	Передний угол
Сталь	8	22"
Нержавеющая сталь	6	15'
Цветной металл	12	25"

Форма пазухи зуба достаточно большая по сравнению с шагом.

Важную роль играет быстрое снятие обрабатываемого материала и правильная глубина и округлость пазухи зуба. Пазуха зуба должна быть достаточно большой для сгибания стружки в течение всего процесса резания. Когда режущий зуб выходит из места реза, стружка выпадает из пазухи зуба.

Для режущего полотна с разнонаправленными зубьями часто используется небольшой шаг зубьев (главным образом до 4 мм).















Зубья для черновой и чистовой обработки используются для обработки литых заготовок большого размера (как правило используется шаг зубьев от 4 мм и больше). При использовании режущего полотна с такими зубьями получается стружка неодинаковой длины. При нормальных условиях обработки стружка нагревается, расширяется и становится больше ширины реза. По этой причине она застревает и не может быть удалена из места реза. Зуб для чистовой обработки должен располагаться на 0,2-0,4 мм выше, чем зуб для черновой обработки.

Чем больше шаг зубьев, тем выше должен быть расположен зуб для черновой обработки по сравнению с зубом для чистовой обработки.

В результате, для повторной заточки таких зубьев необходимо только специальное оборудование. В случае затупления режущего полотна запрещается выполнять его натяжение. Поскольку в таком случае возможна поломка зубьев, что удвоит стоимость повторной заточки.

5.3 Максимально допустимые размеры обрабатываемой заготовки

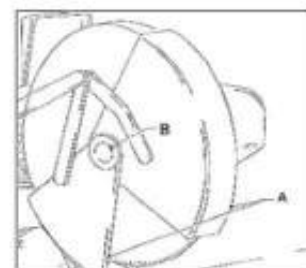
Для определения максимально допустимых размеров обрабатываемой заготовки (в мм) следует учитывать форму профиля/поперечного сечения относительно угла скоса. Угол 90° означает прямолинейную распиловку. Использовать ниже приведенную таблицу в соответствии с моделью станка.

CS-315							
90°	100	100x100	100x100	100x100	140x90	55	50x50
60°	100	90x90	90x90	90x90	100x90	45	40x40
45°	100	90x90	90x90	90x90	100x90	45	40x40
CS-350							
90°	120	110x110	110x110	110x110	140x100	55	50x50
60°	115	100x100	100x100	100x100	120x100	45	40x40
45°	105	100x100	100x100	100x100	100x100	45	40x40

5.4 Установка и замена режущего полотна

- Установить главный выключатель питания в положение OFF (ОТКЛ.).
- Установить режущую головку в верхнее положение.
- Открыть защитные кожухи (рис. 5.03А)
- Ослабить винт под внутренний шестигранник М8 вала режущего полотна (рис. 5.03В) и снять фланец режущего полотна.
- Снять режущее полотно.
- Аккуратно очистить вал и фланец режущего полотна.
- Установка режущего полотна выполняется в обратном порядке. Следует учитывать направление вращения режущего полотна. Убедиться, что

Рис. 5.03



режущее полотно расположено на уровне с фланцем вала режущего полотна. Проверить значение глубины резания (см. главу 4.2). Закрывать защитный кожух.

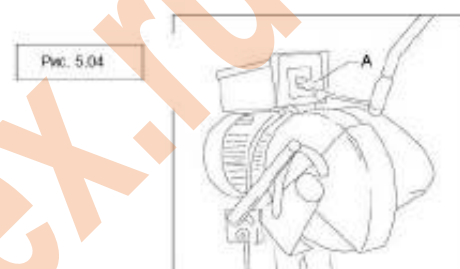
5.5 Подача режущего полотна

Ручная подача режущего полотна

Подача режущего полотна осуществляется вручную. Режущее полотно опускается к заготовке при помощи рукоятки. Полотно зажать заготовку под режущим полотном, не используя дополнительных усилий. В случае чрезмерного давления на режущее полотно возможна поломка режущего полотна, в случае недостаточного давления происходит быстрое затупление режущего полотна.

5.6 Скорость перемещения режущего полотна

Скорость перемещения режущего полотна выбирается при помощи переключателя (рис. 5.04А).



Ниже представлены допустимые значения скорости резания:

CS-315 и CS-350

НИЗКАЯ СКОРОСТЬ ПЕРЕМЕЩЕНИЯ РЕЖУЩЕГО ПОЛОТНА, ПОЛОЖЕНИЕ 1: 18 М/МИН;
ПОЛОЖЕНИЕ 2: 36 М/МИН.

CS-315 и CS-350

ВЫСОКАЯ СКОРОСТЬ ПЕРЕМЕЩЕНИЯ РЕЖУЩЕГО ПОЛОТНА, ПОЛОЖЕНИЕ 1: 36 М/МИН;
ПОЛОЖЕНИЕ 2: 72 М/МИН.

Для обработки отдельного материала используется определенная скорость резания. Ниже представлен пример использования скорости резания в зависимости от обрабатываемого материала:

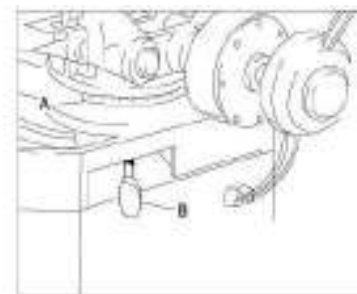
18-36 м/мин: для легированной стали (например, нержавеющей стали).

5.7 Зажим заготовки

Очень важно надежно зафиксировать заготовку в двойных тисках во избежание ее опрокидывания или перемещения во время резки. Для эффективной работы заготовка всегда должна быть зажата таким образом, чтобы контактная поверхность между режущим полотном и заготовкой была как можно меньше. Например, следует выполнять резку плоской заготовки с самой тонкой стороны, это значительно сократит время резки.

В случае резки очень коротких деталей, когда тиски используются только наполовину, во избежание смещения детали следует зафиксировать заготовку аналогичной толщины с другой стороны тисков. Таким образом заготовка фиксируется надежно и ровно. Рекомендуется применять специальные губки тисков для повторного выполнения обработки.

Глубина резания может быть ограничена при помощи регулировочного кольца (см. главу 4.2).



Резание под углом

Переместить зажимной рычаг (рис. 5.06В) вправо и повернуть режущую головку на требуемый угол. Положение наклона режущей головки определяется при помощи шкалы (рис. 5.06А). Установить зажимной рычаг на место. Не использовать чрезмерного усилия. Перед зажимом заготовки убедиться, что режущее полотно перемещается плавно, не задевая губки тисков. Установить губки тисков как можно ближе к режущему полотну.

5.8 Система подачи СОЖ

Подача СОЖ необходима для продления срока службы режущего полотна. После тщательного изучения различных данных было установлено, что использование СОЖ предотвращает, помимо прочего, образование так называемых наростов (накопление расплавленного материала на зубьях режущего полотна). Использование СОЖ также предотвращает вибрацию режущего полотна, которая может стать причиной неисправности и поломки. Масло образует масляную пленку на зубьях режущего полотна, поэтому в случае увеличения скорости подачи режущего полотна наличие высокого давления между стружкой и зубьями не приводит к перегреву режущего полотна. Важно, чтобы правильно направленный поток СОЖ в сторону режущих кромок полотна обеспечивал достаточное количество СОЖ для удаления стружки и отвода тепла, образованного при трении.

5.9 Пуск станка

- Убедиться, что подача заготовки была выполнена.
- Проверить количество масла в режущей головке при помощи маслоизмерительного уровня. При необходимости долить масло BP GRXP 680 (ISO) через отверстие в рукоятке.
- Проверить значение глубины резания режущего полотна.
- Убедиться, что губки тисков подходят для зажима данной заготовки.
- Зажать заготовку в тисках.
- Включить питание станка при помощи главного выключателя. Выбрать необходимую скорость резания.
- Открыть клапан для подачи СОЖ, расположенный на защитном кожухе (только не в случае автоматической подачи СОЖ).
- Выполнить пуск станка при помощи переключателя, расположенного на рукоятке.

6. Техническое обслуживание

6.1 Общие сведения

Очистить станок после завершения его эксплуатации и нанести на соответствующие узлы антикоррозионное масло. Периодически удалять стружку, скапливающуюся под губками тисков. Для этого необходимо использовать тонкую щетку, ЗАПРЕЩАЕТСЯ применять сжатый воздух.

Зубчатые колеса и компоненты червячной передачи подвержены износу. Периодичность замены данных деталей зависит от условий эксплуатации. Можно заказать комплект деталей, включающий инструкции по демонтажу и сборке, у представителя компании. Данный комплект поставляется со склада.

Периодически проверять бак для СОЖ. Данные проверки позволяют значительно увеличить срок службы насоса.

Следует проверять состояние масляного фильтра контура подачи СОЖ. При сильном загрязнении фильтра необходимо выполнять его чистку или замену.

Еженедельно проверять уровень масла в режущей головке.

Проверить уровень масла в баке, при необходимости долить.

Ежедневно проверять лубрикатор и влагоотделитель. Долить в лубрикатор масло BP HLP 15 или масло с аналогичными характеристиками.

Сливать воду из влагоотделителя блока подготовки воздуха. В исполнении серии РК стеклянная крышка может быть откручена.

6.2 Смазка

Чистку редуктора и его компонентов необходимо выполнять не реже одного раза в полгода, в зависимости от условий эксплуатации станка. Извлечь заглушку в нижней части режущей головки и слить масло. Промыть узел бензином, затем слить его. Для серии 350 залить 1,1 литра масла VP GRXP 680 (ISO). Проверить уровень масла посредством маслоизмерительного уровня. Чрезмерное нагревание режущей головки во время непрерывной эксплуатации указывает на то, что уровень масла в головке превышен.

Каждые три месяца необходимо смазывать шарнирные соединения режущей головки консистентной смазкой посредством смазочных штуцеров. В исполнении серии 350 или SCO режущая головка оснащена одним смазочным штуцером (рис. 6.03). Следует регулярно смазывать вал с резьбовым концом, направляющие штоки тисков и направляющие станины станка.

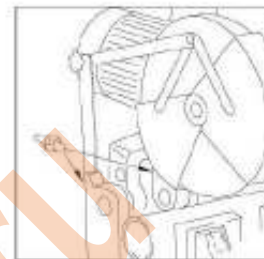


Рис. 6.03

6.3 Заточка режущего полотна

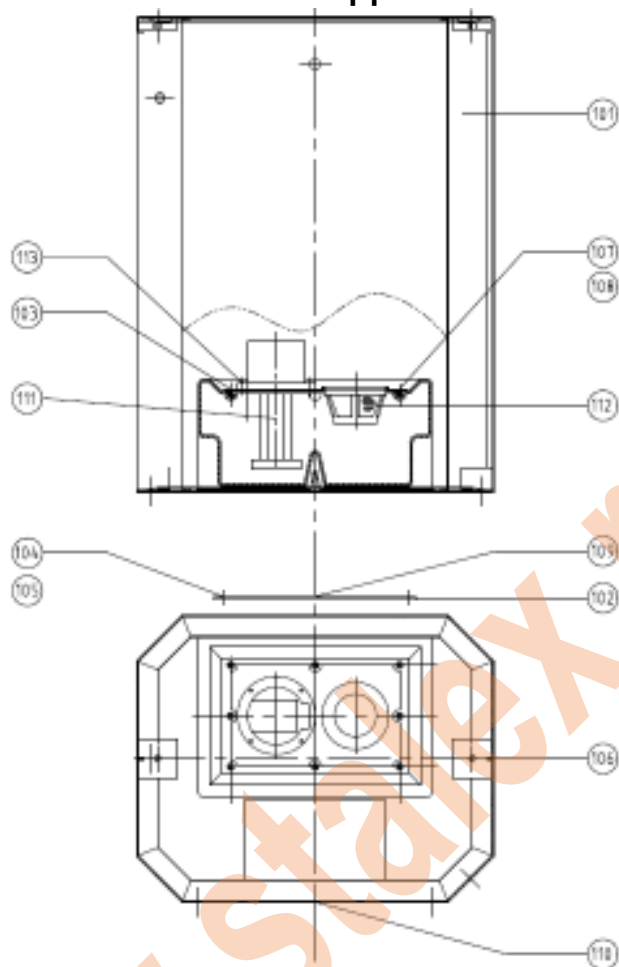
Эффективная работа круглопильного отрезного станка обеспечивается только при своевременной заточке режущего полотна. В случае ухудшения режущей способности пилы не следует продолжать обработку, увеличивая усилие нажима на рукоятку, поскольку данное действие может привести к поломке зубьев и увеличению затрат на заточку.

Заточка должна выполняться на специальных станках, предназначенных для данной операции. После заточки режущего полотна пилы рекомендуется визуально проверить его. При этом особое внимание необходимо уделять переднему и заднему углу зубьев.

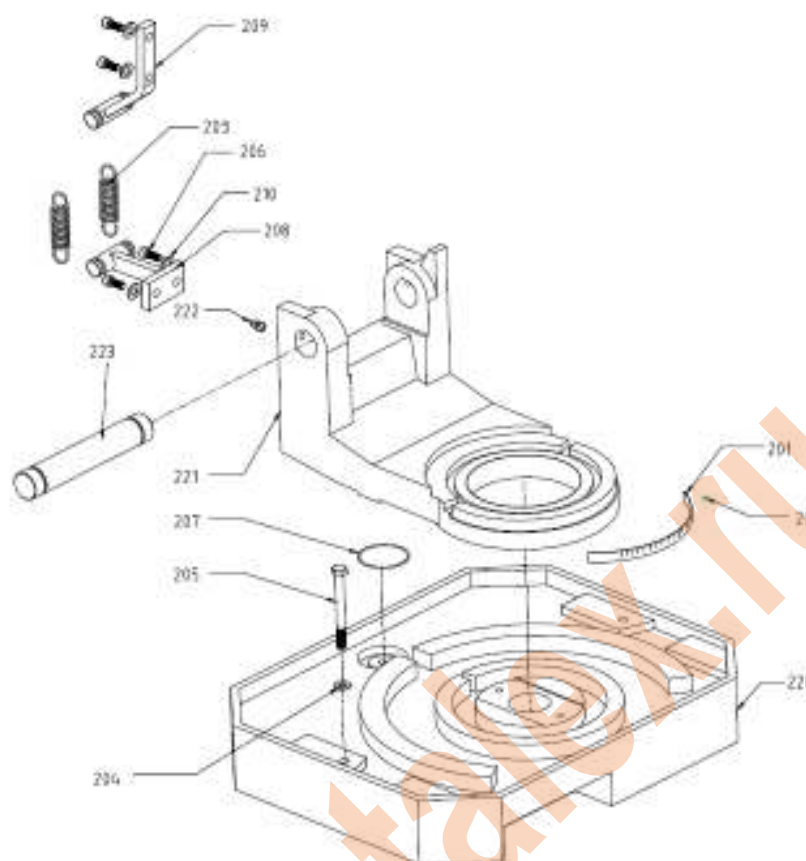
7. Диагностика и устранение неисправностей

Неисправность	Возможная причина	Способ устранения
Чрезмерная вибрация или поломка полотна пилы.	<ol style="list-style-type: none"> 1. Слишком высокая частота вращения или скорость подачи полотна пилы. 2. Зубья пилы затупились, между зубьями слишком маленькая пазуха. 3. неподходящий тип СОЖ. 4. Вибрация возникает из-за стружки, оставшейся в пазухах зубьев (для зубьев пилы использовалась холодная сварка). 5. Полотно пилы установлено неправильно относительно направления его вращения. 6. Неисправность червячного винта и червячного колеса 	Использовать соответствующее масло. Заточить пилу и изменить размер пазухи таким образом, чтобы стружка не застревала в ней. Выполнить поворот полотна пилы и проверить зубья. Заменить.
Двигатель не запускается	<ol style="list-style-type: none"> 1. Подключение двигателя выполнено неправильно. 2. Неисправность реле или двигателя. 3. Переключатель установлен в положение OFF (ОТКЛ.). 4. Неисправно устройство защиты двигателя от перегрева. 5. Перегорание предохранителей. 6. Нажата кнопка аварийного останова. 	
Система подачи СОЖ не работает	<ol style="list-style-type: none"> 1. Клапан на кожухе пилы закрыт. 2. Подключение насоса выполнено неправильно. 3. Насос неисправен 4. СОЖ в баке отсутствует 5. Всасывающая трубка насоса забита. 	

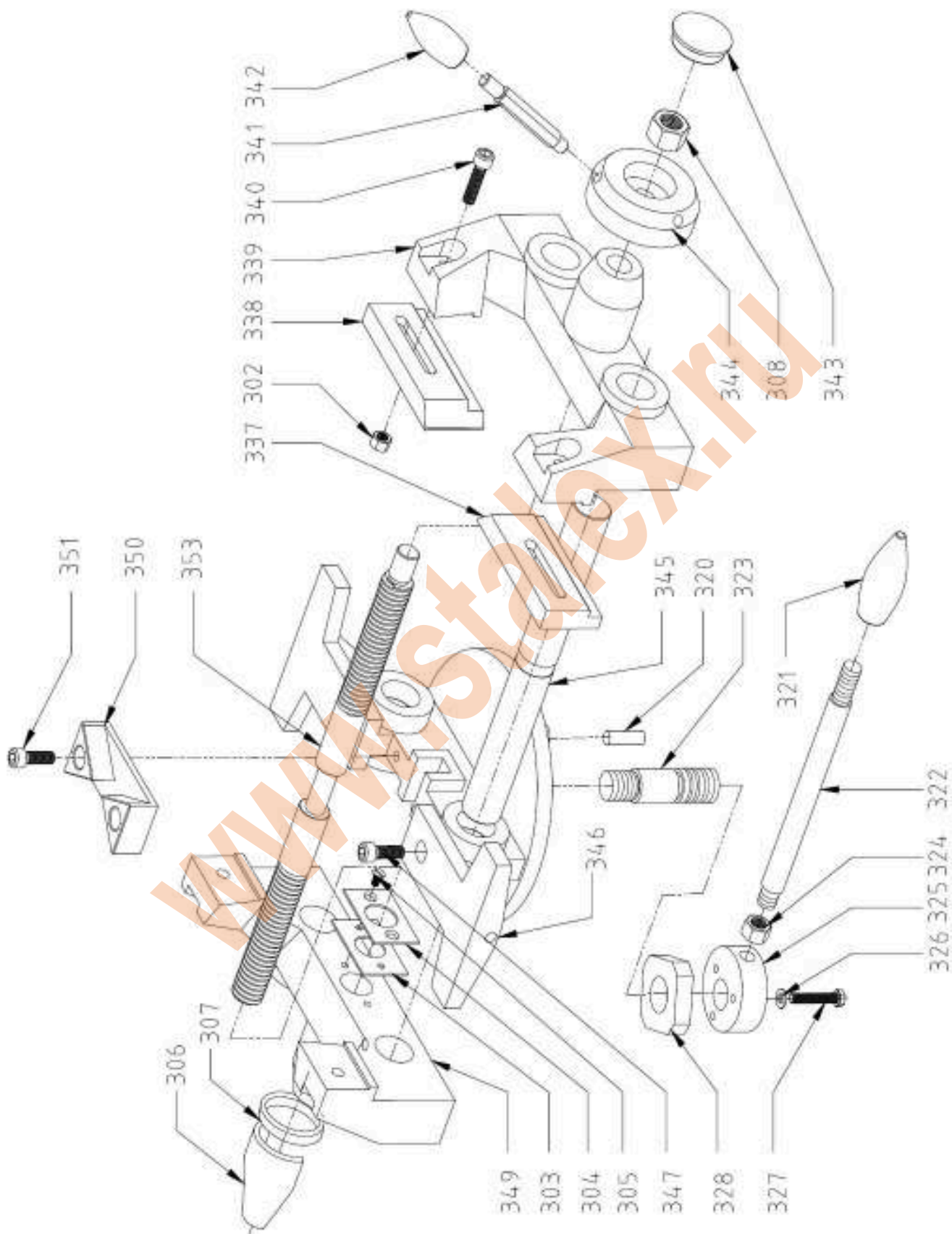
ПЕРЕЧЕНЬ ДЕТАЛЕЙ



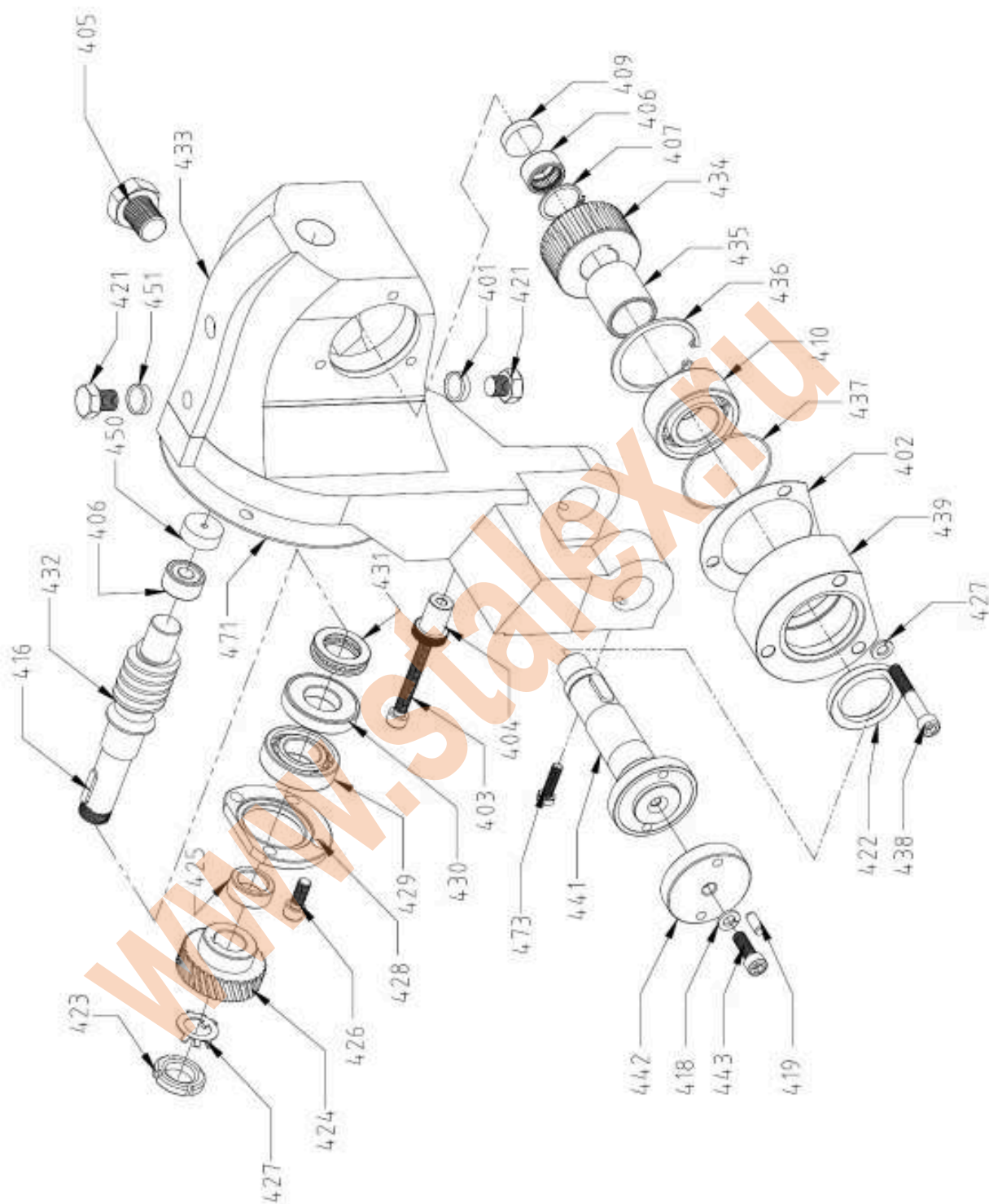
Номер детали	Описание	Кол.	Номер детали	Описание	Кол.
101	Основание	1	109	Предупредительная табличка об электрооборудовании	1
102	Кожух	1	110	Предупредительная табличка с общими сведениями	1
103	Опора насоса	1	111	Насос 230/400В, 50 Гц	1
104	Винт 6 x 12	4	112	Фильтр	1
105	Пружинная шайба 6	6	113	Винт М6х12	
106	Винт М10 x 100	2			
107	Винт М6 x 12	2			
108	Пружинная шайба 8	2			



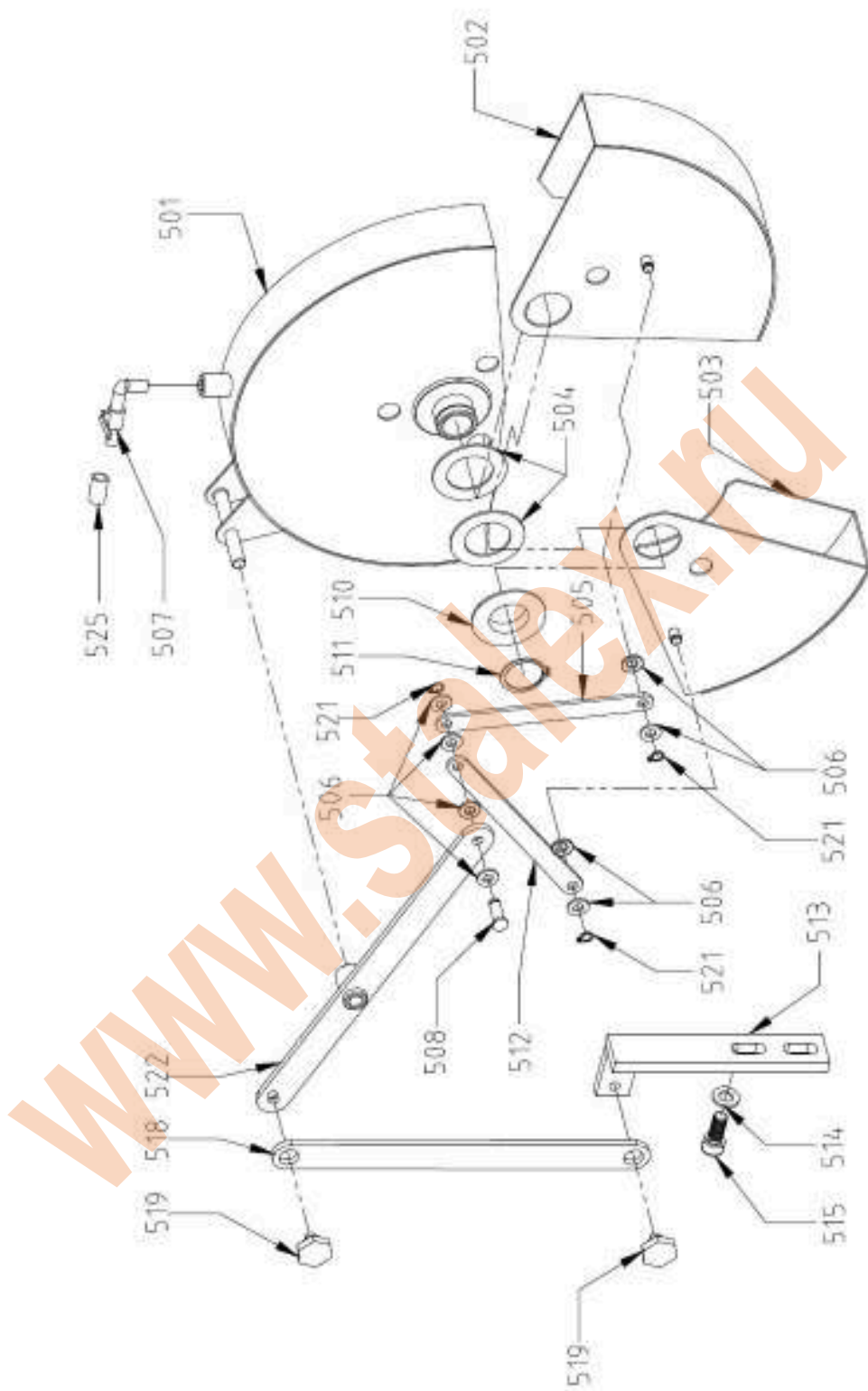
№ детали	Описание	Кол-во
201	Угловая шкала	1
202	Заводская табличка	2
203	Пружина	2
204	Заклепка 10	2
205	Винт М10х100	2
206	Гайка М10Х25	4
207	Фильтр	1
208	Установочная пластина пружины	1
209	Установочная пластина пружины	1
210	Прокладка	4
220	Опорная пластина	1
221	Поворотное основание	1
222	Смазочный штуцер	2
223	Вал	1



Номер детали	Описание	Кол.	Номер детали	Описание	Кол.
302	Гайка М10	4	337	Левая плита тисков	2
303	Кольцо	2	338	Правая плита тисков	2
304	Пластина	2	339	Кулачок тисков с передней стороны	1
305	Болт	4	340	Винт с головкой под торцевой ключ	4
306	Резиновая крышка	1	341	Рукоятка + ручка	3
307	Хомут для трубы	1	342	Ручка	3
308	Гайка	1	343	Пластмассовая заглушка	1
320	Штифт	2	344	Насадка	1
321	Ручка	1	345	Ведущий вал	2
322	Рукоятка для резания под углом	1	346	Основание тисков	1
323	Шпилька	1	347	Винт с головкой под торцевой ключ	2
324	Гайка	1	349	Кулачок тисков с задней стороны	1
325	Затяжная гайка	1	350	Опора	
326	Гайка	3	351	Винт с головкой под торцевой ключ	2
327	Болт	3	353	Вал с резьбовым концом	1
328	Прижимная пластина	1			

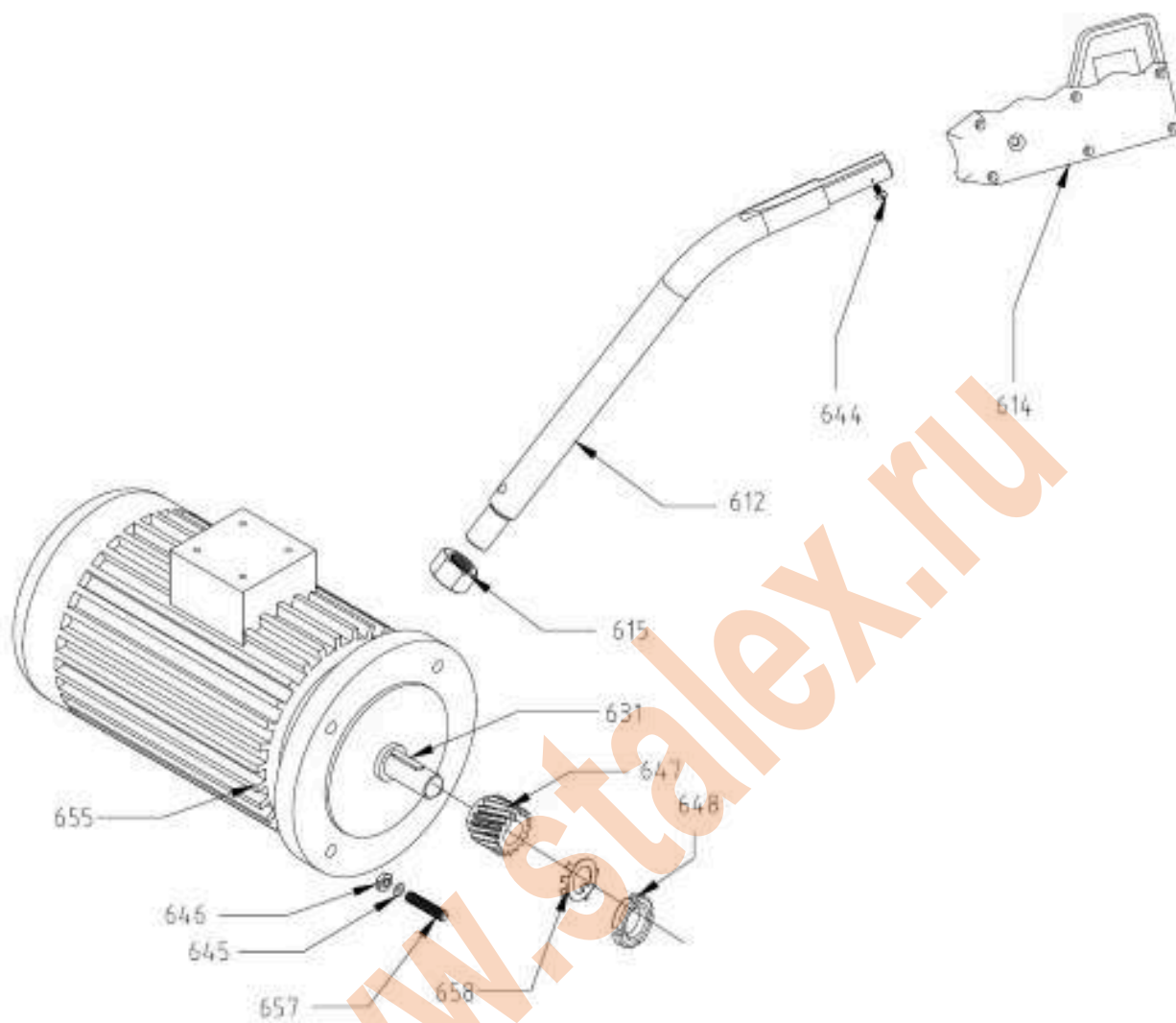


Номер детали	Описание	Кол-во	Номер детали	Описание	Кол-во
401	Кольцо	1	428	Упорное кольцо	1
402	Посадочное место	1	429	Подшипник	1
403	Болт	1	430	Кольцо	1
404	Гайка	1	431	Подшипник	1
405	Отметка уровня масла	2	432	Червячный винт	1
406	Игольчатый подшипник	1	433	Кожух редуктора 350	1
407	Стопорное кольцо	1	434	Червячное колесо	1
409	Фиксатор	1	435	Вкладыш	1
410	Подшипник	1	436	Стопорное кольцо	1
416	Шпонка	1	437	Уплотнительное кольцо	1
418	Кольцо	1	438	Винт с головкой под торцевой ключ	3
419	Установочный штифт	2	439	Корпус подшипника	1
421	Сливная пробка	1	440	Шпонка	1
422	Маслоуловитель	1	441	Вал пилы	1
423	Гайка	1	443	Винт с головкой под торцевой ключ	1
424	Зубчатое колесо	1	450	Фиксатор	1
425	Промежуточное кольцо	1	451	Кольцо	1
426	Винт с головкой под торцевой ключ	4	471	Уплотнительная прокладка	1
427	Кольцо стопорное	1	473	Винт	2

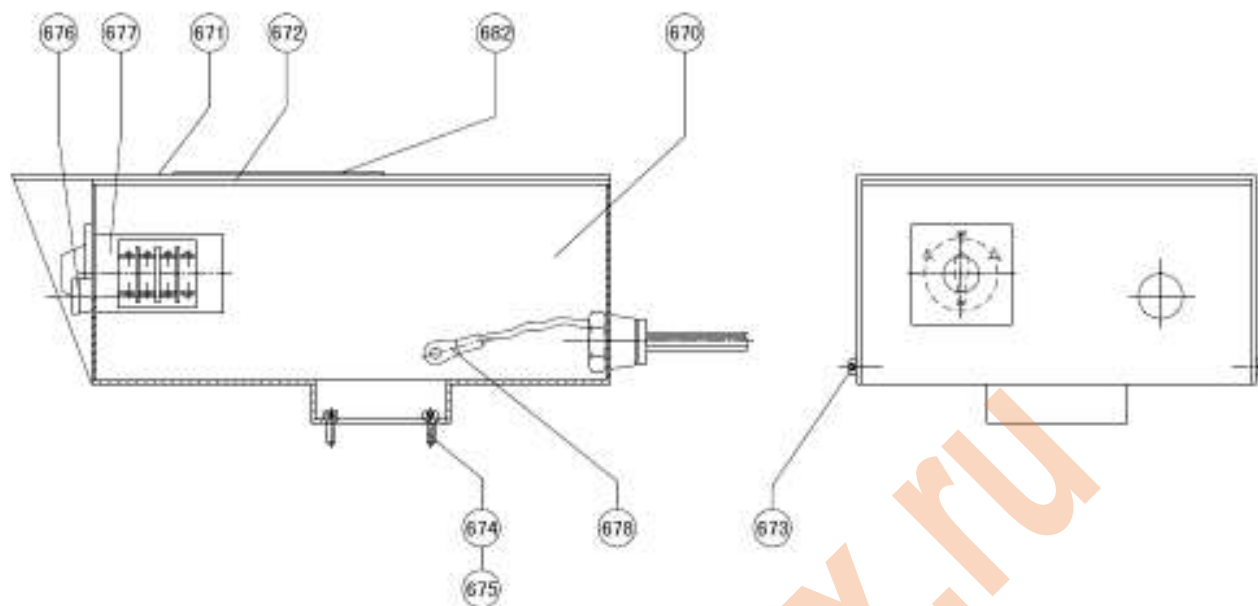


Номер детали	Описание	Кол-во	Номер детали	Описание	Кол-во
501	Защитный кожух	1	512	Соединительный шток	1
502	Подвижный кожух	1	513	Кронштейн	1
503	Подвижный кожух	1	514	Кольцо	2
504	Кольцо	1	515	Винт под внутренний шестигранник	1
505	Соединительный шток	1	518	Тяга	1
506	Кольцо	8	519	Звездообразная рукоятка	2
507	Штуцер (с клапаном)	1	521	Регулировочная тяга	3
508	Вал	1	522	Соединительный шток	1
510	Вкладыш	1	525	Соединительный патрубок	1
511	Стопорное кольцо	1			

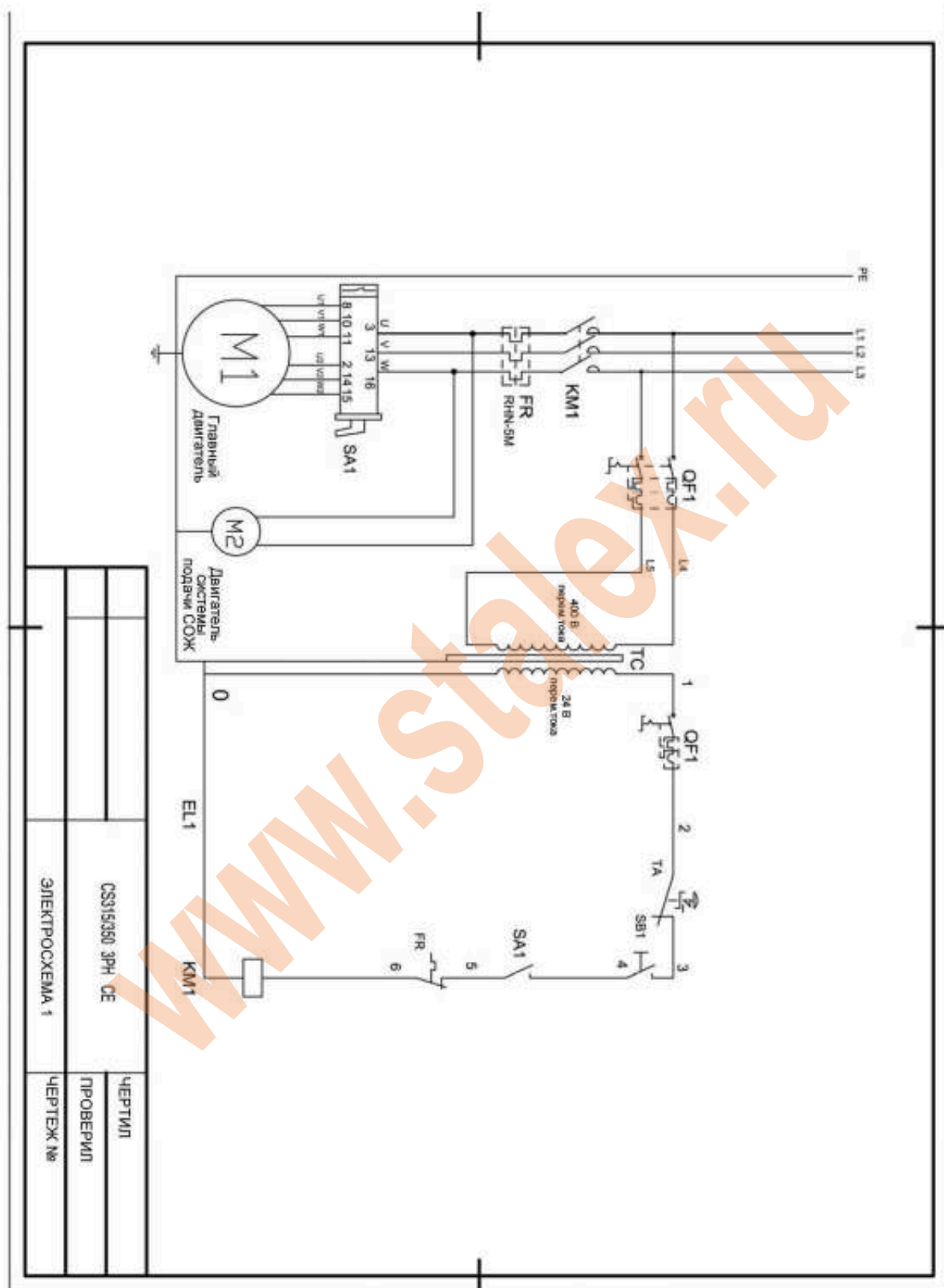
www.stalex.ru



Номер детали	Описание	Кол-во	Номер детали	Описание	Кол-во
612	Рулевая тяга в сборе	1	646	Гайка	4
614	Рукоятка переключателем	с 1	647	Шестерня	1
615	Гайка	1	648	Стопорная гайка	1
631	Шпонка	1	655	Двигатель	1
644	Винт	2	657	Болт	1
645	Кольцо	4	658	Кольцо стопорное	1



Номер детали	Описание	Кол-во
670	Панель с переключателями	1
671	Кожух	1
672	Уплотнительная лента	
673	Винт М4х10	4
674	Винт М5х12	4
675	Пружинная шайба	4
677	Контактор двигателя (переключатель Даландера)	1
678	Заземлитель	1
682	Предупредительная табличка	1



www.stalex.ru

Примечание: информация в данном Руководстве приведена только для справки. Производитель оставляет за собой право вносить изменения в конструкцию станка без предварительного уведомления.