



ПУ-15-1200 М1



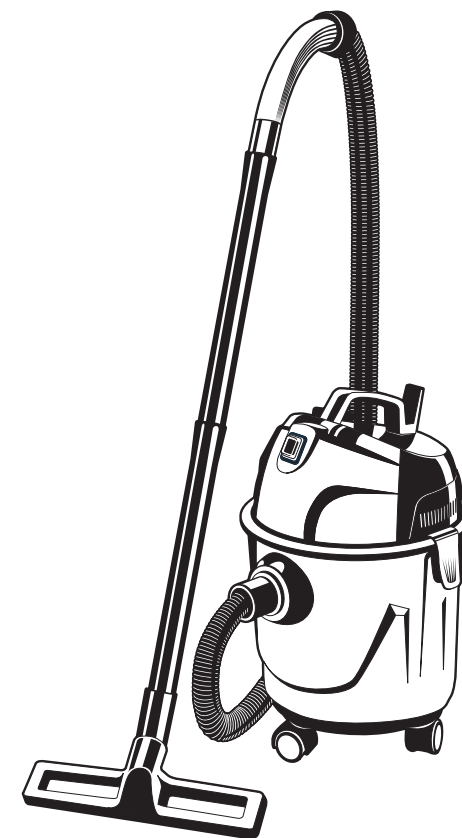
**АО «ЗУБР ОВК» РОССИЯ, 141002, Московская область, г. Мытищи 2, а/я 36**

Производитель оставляет за собой право вносить изменения в характеристики изделия без предварительного уведомления.  
Приведенные иллюстрации не являются обязательными. Ответственность за опечатки исключается.

[www.zubr.ru](http://www.zubr.ru)

170670

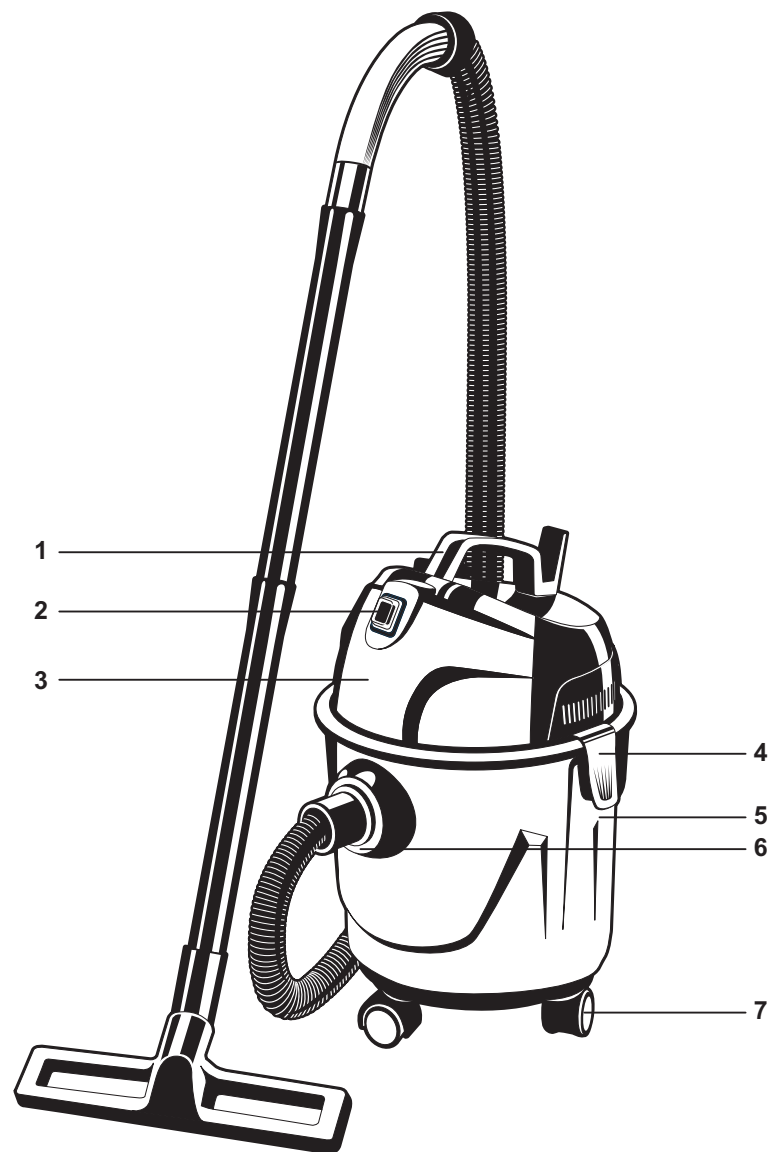
Версия: 200617



Руководство по эксплуатации

Пылесос хозяйственный

ПУ-15-1200 М1



Адреса производств ОКБ ЗУБР ВОСТОК:  
А. Тайвань, Тайчунг, Дали, ул. Хуанхо, 97; Б. КНР, Шанхай, ул. ХонгЧао, 808;  
В. Китай, Чжэцзян, Данту Хай энд Нью Технолоджи Индастри Парк.  
Конкретный адрес производства – см. техническую наклейку на изделии.

заполняется сервисным центром  
заповнюється сервісним центром  
кызмет көрсету орталыгымен толтырылады

Сервисный центр \_\_\_\_\_  
Сервісний центр \_\_\_\_\_  
Қызмет көрсету орталығы \_\_\_\_\_

Мастер \_\_\_\_\_  
Майстер \_\_\_\_\_  
Шебер \_\_\_\_\_  
фамилия / прізвище / тегі

Код неисправности \_\_\_\_\_  
Код несправності \_\_\_\_\_  
Жарамсыздық коды \_\_\_\_\_

**М.П.**  
сервисного центра  
сервісного центру  
кызмет көрсету орталыгының

заполняется сервисным центром  
заповнюється сервісним центром  
кызмет көрсету орталыгымен толтырылады

Сервисный центр \_\_\_\_\_  
Сервісний центр \_\_\_\_\_  
Қызмет көрсету орталығы \_\_\_\_\_

Мастер \_\_\_\_\_  
Майстер \_\_\_\_\_  
Шебер \_\_\_\_\_  
фамилия / прізвище / тегі

Код неисправности \_\_\_\_\_  
Код несправності \_\_\_\_\_  
Жарамсыздық коды \_\_\_\_\_

**М.П.**  
сервисного центра  
сервісного центру  
кызмет көрсету орталыгының

заполняется сервисным центром  
заповнюється сервісним центром  
кызмет көрсету орталыгымен толтырылады

Сервисный центр \_\_\_\_\_  
Сервісний центр \_\_\_\_\_  
Қызмет көрсету орталығы \_\_\_\_\_

Мастер \_\_\_\_\_  
Майстер \_\_\_\_\_  
Шебер \_\_\_\_\_  
фамилия / прізвище / тегі

Код неисправности \_\_\_\_\_  
Код несправності \_\_\_\_\_  
Жарамсыздық коды \_\_\_\_\_

**М.П.**  
сервисного центра  
сервісного центру  
кызмет көрсету орталыгының

## Уважаемый покупатель!

При покупке изделия:

- ▶ требуйте проверки его исправности путем пробного включения, а также комплектности, согласно комплекту поставки;
- ▶ убедитесь, что гарантийный талон оформлен должным образом и содержит серийный номер изделия, дату продажи, штамп магазина и подпись продавца.

Перед первым включением изделия внимательно изучите настоящее руководство по эксплуатации и строго выполняйте содержащиеся в нем требования. Только так Вы сможете научиться правильно обращаться с изделием и избежите ошибок и опасных ситуаций. Храните данное руководство в течение всего срока службы Вашего изделия.

Помните! Изделие является источником повышенной пожарной опасности.

### ⚠ ВНИМАНИЕ

- ▶ Не используйте пылесос без фильтра.
- ▶ Сбор агрессивных, горюче-смазочных (ГСМ), вязких и взвешенных жидкостей (эмульсий, суспензий, мастик, клеев, побелок, красок на водной основе и т.п.), а также смазывающе-охлаждающих жидкостей, используемых при работе ручных, переносных и стационарных машин и станков категорически запрещен!
- ▶ Во избежание нанесения вреда здоровью парами или пылью, не допускайте всасывания пылесосом токсичных материалов.
- ▶ Не рекомендуется использование и хранения бумажного фильтра в помещении с относительной влажностью воздуха более 70 % во избежании потери свойств бумаги и клея.
- ▶ Не рекомендуется использование бумажного мешка для сбора металлической стружки, бетонной пыли, камней и смесей, содержащих крупные твердые острые включения.

## Назначение и область применения

Пылесос хозяйственный (далее изделие) предназначен для уборки помещений.

Внимательно изучите настоящее руководство по эксплуатации, в том числе раздел «Инструкции по безопасности» и Приложение «Общие

инструкции по безопасности». Только так Вы сможете научиться правильно обращаться с изделием и избежите ошибок и опасных ситуаций. Изделие предназначено для непродолжительных работ при нагрузках средней интенсивности в районах с умеренным климатом с характерной температурой от +1 до +35°C, относительной влажностью воздуха не более 80% при температуре +25°C и отсутствием прямого воздействия атмосферных осадков и чрезмерной запыленности воздуха.

Изделие соответствует требованиям технического регламента Таможенного союза:

- ▶ ТР ТС 004 / 2011 «О безопасности низковольтного оборудования»;
- ▶ ТР ТС 020/2011 «Электромагнитная совместимость технических средств».

Настоящее руководство содержит самые полные сведения и требования, необходимые и достаточные для надежной, эффективной и безопасной эксплуатации изделия. В связи с продолжением работы по усовершенствованию изделия, изготовитель оставляет за собой право вносить в его конструкцию незначительные изменения, не отраженные в настоящем руководстве и не влияющие на эффективную и безопасную работу изделия.

### ⚠ ВНИМАНИЕ

**Применение изделия в промышленных объемах, в условиях высокой интенсивности работ и сверхтяжелых нагрузок, снижает срок службы изделия.**

## Технические характеристики

Таблица 1

Артикул	ПУ-15-1200 M1
Номинальное напряжение питания, В	220
Частота тока, Гц	50
Номинальная потребляемая мощность, Вт	1200
Объем накопительного бака, л	15
Рабочее разрежение (не менее), кПа	16
Расход воздуха, литр/сек*	30
Режим работы	Всасывание
Фильтр	HEPA
Класс фильтра	F9
Класс пыли	L
Уровень звуковой мощности (к=3), дБ	78
Уровень звукового давления (к=3), дБ	82
Среднеквадратичное виброускорение (к=1,5), м/с <sup>2</sup>	–
Класс безопасности по ГОСТ 12.2.007.0-75	II
Масса изделия, кг	5
Масса в упаковке, кг	6.3
Срок службы, лет	5

\*при чистом фильтре

## Комплект поставки

Пылесос	1 шт.
Бумажный одноразовый мешок	1 шт.
Фильтр для влажной уборки (полиуретановый)	1 шт.
Фильтр HEPA	1 шт.
Пластиковый гофрошланг	1 шт.
Труба составная	1 шт.
Насадка универсальная	1 шт.
Насадка щелевая	1 шт.
Держатель аксессуаров	1 шт.
Колесо	4 шт.
Руководство по эксплуатации	1 экз.

 ВНИМАНИЕ

Убедитесь, что на изделии и комплекте деталей отсутствуют повреждения, которые могли возникнуть при транспортировании.

**D** заполняется сервисным центром  
заполняется сервисным центром  
квизмет көрсету орталыгымен толтырылады

Дата приема  
Дата приёму  
Қабылдау уақыты

Дата выдачи  
Дата выдачі  
Берілген уақыты

Особые отметки  
Особливi вiдмiтки  
Айырмаша белгілер

**М.П.**

**ОТРИВНОЙ ТАЛОН**  
**ВІДРИВНИЙ ТАЛОН**  
**ЎЗБЕЛИ ТАЛОН** **D**

Изделие  
Виріб  
Құрал

Дата продажи  
Дата продажу  
Сату уақыты

Дата приема  
Дата приёму  
Қабылдау уақыты

Дата выдачи  
Дата выдачі  
Берілген уақыты

Клиент  
Клієнт  
Тапсырыскер

**E** заполняется сервисным центром  
заполняется сервисным центром  
квизмет көрсету орталыгымен толтырылады

Дата приема  
Дата приёму  
Қабылдау уақыты

Дата выдачи  
Дата выдачі  
Берілген уақыты

Особые отметки  
Особливi вiдмiтки  
Айырмаша белгілер

**М.П.**

**ОТРИВНОЙ ТАЛОН**  
**ВІДРИВНИЙ ТАЛОН**  
**ЎЗБЕЛИ ТАЛОН** **E**

Изделие  
Виріб  
Құрал

Дата продажи  
Дата продажу  
Сату уақыты

Дата приема  
Дата приёму  
Қабылдау уақыты

Дата выдачи  
Дата выдачі  
Берілген уақыты

Клиент  
Клієнт  
Тапсырыскер

**F** заполняется сервисным центром  
заполняется сервисным центром  
квизмет көрсету орталыгымен толтырылады

Дата приема  
Дата приёму  
Қабылдау уақыты

Дата выдачи  
Дата выдачі  
Берілген уақыты

Особые отметки  
Особливi вiдмiтки  
Айырмаша белгілер

**М.П.**

**ОТРИВНОЙ ТАЛОН**  
**ВІДРИВНИЙ ТАЛОН**  
**ЎЗБЕЛИ ТАЛОН** **F**

Изделие  
Виріб  
Құрал

Дата продажи  
Дата продажу  
Сату уақыты

Дата приема  
Дата приёму  
Қабылдау уақыты

Дата выдачи  
Дата выдачі  
Берілген уақыты

Клиент  
Клієнт  
Тапсырыскер

заполняется сервисным центром  
заповнюється сервісним центром  
кызмет көрсету орталыгымен толтырылады

Сервисный центр \_\_\_\_\_  
Сервісний центр \_\_\_\_\_  
Қызмет көрсету орталығы \_\_\_\_\_

Мастер \_\_\_\_\_  
Майстер \_\_\_\_\_  
Шебер \_\_\_\_\_  
фамилия / призвище / теги

Код неисправности \_\_\_\_\_  
Код несправності \_\_\_\_\_  
Жарамсыздық коды \_\_\_\_\_

**М.П.**  
сервисного центра  
сервісного центру  
кызмет көрсету орталыгының

заполняется сервисным центром  
заповнюється сервісним центром  
кызмет көрсету орталыгымен толтырылады

Сервисный центр \_\_\_\_\_  
Сервісний центр \_\_\_\_\_  
Қызмет көрсету орталығы \_\_\_\_\_

Мастер \_\_\_\_\_  
Майстер \_\_\_\_\_  
Шебер \_\_\_\_\_  
фамилия / призвище / теги

Код неисправности \_\_\_\_\_  
Код несправності \_\_\_\_\_  
Жарамсыздық коды \_\_\_\_\_

**М.П.**  
сервисного центра  
сервісного центру  
кызмет көрсету орталыгының

заполняется сервисным центром  
заповнюється сервісним центром  
кызмет көрсету орталыгымен толтырылады

Сервисный центр \_\_\_\_\_  
Сервісний центр \_\_\_\_\_  
Қызмет көрсету орталығы \_\_\_\_\_

Мастер \_\_\_\_\_  
Майстер \_\_\_\_\_  
Шебер \_\_\_\_\_  
фамилия / призвище / теги

Код неисправности \_\_\_\_\_  
Код несправності \_\_\_\_\_  
Жарамсыздық коды \_\_\_\_\_

**М.П.**  
сервисного центра  
сервісного центру  
кызмет көрсету орталыгының

## Инструкции по применению

### Устройство

- 1 Ручка
- 2 Переключатель
- 3 Секция электродвигателя
- 4 Замок
- 5 Бак (корпус)
- 6 Гнездо для шланга
- 7 Колеса

### Сборка

#### **⚠ ВНИМАНИЕ**

Все работы по сборке, замене и регулировке производить только при отключенном от сети изделии.

#### **⚠ ВНИМАНИЕ**

Если в зимнее время пылесос внесен в отапливаемое помещение с улицы или из холодного помещения, не распаковывайте и не включайте его в течение 8 часов. Пылесос должен прогреться до температуры окружающего воздуха. В противном случае он может выйти из строя при включении.

#### **Установка колес:**

- ▶ Переверните пылесос. Установите четыре колеса **7** в специальные отверстия в нижней части бака.
- ▶ Поставьте пылесос колесами **7** на горизонтальную ровную, устойчивую поверхность.

#### **Установка фильтра:**

#### **⚠ ВНИМАНИЕ**

**Работа пылесоса без мешка и фильтра категорически запрещена!**

- ▶ Разблокируйте два замка с обеих сторон пылесоса и за ручку **1** снимите секцию электродвигателя **3**.

- ▶ В зависимости от вида уборки, установите соответствующий фильтр.
- ▶ Для сухой уборки (без всасывания воды) на корпус фильтра установите фильтр НЕРА или фильтр для влажной уборки (полиуретановый).
- ▶ Так же при сухой уборке с внутренней стороны бака **5** на гнездо установите мешок.
- ▶ Всегда следите за заполнением мешка и заменяйте его по мере наполнения.
- ▶ При влажной уборке (всасывание воды) разрешается устанавливать только фильтр полиуретановый.
- ▶ После установки соответствующего фильтра за ручку **1** правильно установите секцию электродвигателя **3** на бак **5** и заблокируйте два замка **4**. Следите за тем, чтобы поплавковый предохранительный клапан свободно перемещался в корпусе фильтра и при установке секции электродвигателя **3** на бак **5** находился в нижней части корпуса фильтра.

#### **Установка гофрированного шланга :**

- ▶ Вращательным движением установите раструб шланга в гнездо **6** так, чтобы замок (выступ) на раструбе шланга вошел в фиксирующий паз гнезда **6**. Следите за тем, чтобы шланг не перекручивался, и движению воздуха в нем ничто не мешало. Не допускайте передавливания шланга.

### Подготовка к работе

#### **Установка насадок:**

- ▶ На патрубке всасывающего шланга установите насадку. Тип насадки выбирается в зависимости от особенностей уборки.
- ▶ Для удаления пыли из труднодоступных мест, ящиков, шкафов, щелей, отопительных радиаторов используется щелевая насадка.
- ▶ Для сухой и влажной уборки предназначена универсальная насадка. Данная насадка с щетиной предназначена для влажной уборки (с всасыванием воды) гладких поверхностей.
- ▶ При необходимости, если длины шланга не хватает, соедините патрубок шланга с насадкой через трубу составную.

**Перемещение пылесоса:**

- ▶ Для удобства перемещения пылесос имеет колеса 7. Перемещать и перекачивать пылесос можно только за ручку 1. Перемещать пылесос необходимо при выключенном электродвигателе. Следите за шнуром питания.
- ▶ Перемещение пылесоса должно соответствовать (не превышать) длине шнура питания, или отсоедините пылесос от розетки электрической сети.

**Порядок работы****⚠ ВНИМАНИЕ****Проверьте правильность сборки пылесоса.**

- ▶ Установите переключатель в выключенное положение.
- ▶ Подключите вилку шнура питания пылесоса к розетке электрической сети.
- ▶ Включите пылесос. Дайте поработать пылесосу не менее двух минут на холостом ходу. Если вам что-то показалось ненормальным в работе пылесоса, немедленно отключите пылесос и извлеките вилку шнура питания от розетки электрической сети.

Если причина неправильной работы не была выявлена, то обратитесь в сертифицированный сервисный центр.

**⚠ ВНИМАНИЕ**

При первом включении дайте поработать пылесосу на холостом ходу не менее 5 минут. В это время возможно появление постороннего запаха: это связано с приработкой электродвигателя. Вскоре этот запах должен исчезнуть.

**Сухая уборка**

- ▶ Для сухой уборки необходимо установить полиуретановый или фильтр HEPA, мешок и насадку.
- ▶ Включите пылесос и начните уборку.

**⚠ ВНИМАНИЕ**

Регулярно проверяйте состояние шланга и насадки. Любая насадка и шланг должны свободно пропускать всасываемый воздух. Не допускайте засорения насадок мусором. При сухой уборке в пылесос не должна всасываться влага.

- ▶ Периодически проверяйте наполнение мешка.

**Уборка воды с поверхности пола (влажная уборка)**

- ▶ Для влажной уборки необходимо установить только полиуретановый фильтр и соответствующую насадку. **Мешок не устанавливается.**
- ▶ Начните уборку. Регулярно проверяйте состояние шланга и насадки.

**⚠ ВНИМАНИЕ**

Любая насадка и шланг должны свободно пропускать всасываемый воздух и воду. Не допускайте засорения насадок мусором.

- ▶ Вода всасывается и накапливается в баке 5. Как только уровень воды в баке превысил максимально допустимое значение, предохранительный клапан перекрывает всасывающее отверстие, и всасывание прекращается. Это можно понять по изменению звука работающего пылесоса. При этом, немедленно выключите пылесос. После работы всегда сливайте воду из бака, просушивайте пылесос.

**⚠ ВНИМАНИЕ**

Перед работой всегда проверяйте (при отсоединенном шнуре питания от розетки электросети) предохранительный клапан (на свободное перемещение в корпусе фильтра.

**Очистка пылесоса**

Помните! Засоренные или поврежденные фильтры заметно снижают производительность пылесоса и качество уборки, а также могут стать причиной поломки пылесоса.

**⚠ ВНИМАНИЕ**

Перед очисткой пылесоса и его фильтров от пыли и мусора необходимо использовать средства индивидуальной защиты дыхательных путей и глаз. Производите очистку пылесоса от пыли и грязи в специально отведенном месте.

- ▶ По окончании работы выключите пылесос и извлеките вилку шнура питания пылесоса из розетки электросети.
- ▶ Разблокируйте два замка с обеих сторон пылесоса и за ручку 1 снимите секцию электродвигателя 3.

заполняется сервисным центром  
заполняется сервисным центром  
казмет көрсету орталыгымен толтырылады

A

Дата приема  
Дата приёму  
Қабылдау уақыты

Дата выдачи  
Дата выдачі  
Берілген уақыты

Особые отметки  
Особливі відмітки  
Айырықша белгілер

M.II.

**ОТРИВНОЙ ТАЛОН  
ВІДРИВНИЙ ТАЛОН  
ЎЗБЕЛІ ТАЛОН**

A

Изделие  
Виріб  
Құрал

Дата продажи  
Дата продажу  
Сату уақыты

Дата приема  
Дата приёму  
Қабылдау уақыты

Дата выдачи  
Дата выдачі  
Берілген уақыты

Клиент  
Клієнт  
Тапсырыскер

заполняется сервисным центром  
заполняется сервисным центром  
казмет көрсету орталыгымен толтырылады

B

Дата приема  
Дата приёму  
Қабылдау уақыты

Дата выдачи  
Дата выдачі  
Берілген уақыты

Особые отметки  
Особливі відмітки  
Айырықша белгілер

M.II.

**ОТРИВНОЙ ТАЛОН  
ВІДРИВНИЙ ТАЛОН  
ЎЗБЕЛІ ТАЛОН**

B

Изделие  
Виріб  
Құрал

Дата продажи  
Дата продажу  
Сату уақыты

Дата приема  
Дата приёму  
Қабылдау уақыты

Дата выдачи  
Дата выдачі  
Берілген уақыты

Клиент  
Клієнт  
Тапсырыскер

заполняется сервисным центром  
заполняется сервисным центром  
казмет көрсету орталыгымен толтырылады

C

Дата приема  
Дата приёму  
Қабылдау уақыты

Дата выдачи  
Дата выдачі  
Берілген уақыты

Особые отметки  
Особливі відмітки  
Айырықша белгілер

M.II.

**ОТРИВНОЙ ТАЛОН  
ВІДРИВНИЙ ТАЛОН  
ЎЗБЕЛІ ТАЛОН**

C

Изделие  
Виріб  
Құрал

Дата продажи  
Дата продажу  
Сату уақыты

Дата приема  
Дата приёму  
Қабылдау уақыты

Дата выдачи  
Дата выдачі  
Берілген уақыты

Клиент  
Клієнт  
Тапсырыскер

## Сведения о приемке и упаковке

Изделие изготовлено и принято в соответствии с требованиями технических условий производителя и признано годным к эксплуатации. Изделие упаковано согласно требованиям технических условий производителя.

Дата выпуска	(число, месяц, год) См. также последние 4 цифры серийного номера (в формате ммгг)
--------------	--

## Гарантийный талон

Изделие Виріб Құрал			
Модель Өрнек Модель	№ изделия № Виробу Құрал №		
Торговая организация Торгівельна організація Сауда мекемесі	М.П.		
Дата продажи Дата продажу Сату уақыты			

### ⚠ ВНИМАНИЕ

При покупке изделия требуйте у продавца проверки надлежащего качества и комплектности, а также правильного заполнения гарантийного талона. С условиями гарантии и проведения гарантийного обслуживания ознакомлен и согласен. Изделие получено в исправном состоянии и полностью укомплектовано. Претензий к внешнему виду не имею.

### ⚠ НАЗАР АУДАРЫҢЫЗ

Құралды сатып алғанда сатушыдан құралдың қажетті сапасы мен жиынтықтығын тексеруді, сонымен қатар кепілдемелік талон қажетті түрде толтырылғандығына көз жеткізіңіз. Кепілдік шарттары және кепілдікті қызмет көрсетумен таныстым және келістім. Құрал жарамды және толығымен жинақталған күйде қабылданған. Сыртқы көрінісіне наразылық білдірмеймін.

### ⚠ УВАГА

При покупке инструмента требуйте у продавца проверки надлежащей качества и комплектности, а также правильного заполнения гарантийного талона. С условиями гарантии и проведения гарантийного обслуживания ознакомлен и согласен. Инструмент получен в исправном состоянии и полностью укомплектован. Претензий до внешнего вида не имею.

Подпись покупателя Підпис покупця Сатып алушы қолы	
--	--

Для обращения в гарантийную мастерскую необходимо предъявить изделие и правильно заполненный гарантийный талон.

### После сухой уборки:

- ▶ Снимите мешок. В случае заполнения мешка замените его новым;
- ▶ Не дожидайтесь полного заполнения мешка, меняйте его по мере заполнения. Чрезмерное заполнение мешка ведет к снижению производительности пылесоса, поэтому контролируйте заполнение мешка, учитывая свойства всасываемого мусора;
- ▶ Аккуратно снимите с корпуса фильтра фильтр HEPA или фильтр полиуретановый и очистите их от пыли и грязи;
- ▶ При необходимости осторожно продуйте снятый фильтр HEPA сжатым воздухом изнутри наружу;
- ▶ Фильтр полиуретановый можно промыть чистой водой с мылом, после чего обязательно прополоскать в чистой воде, отжать и высушить его;
- ▶ Если вы обнаружили, что один из фильтров поврежден или непригоден для работы, его следует заменить новым;

- ▶ Очистите внутреннюю поверхность бака от пыли и грязи. При необходимости вымойте бак чистой водой с использованием жидкого (не абразивного) моющего средства. После чего еще раз хорошо промойте его чистой водой и просушите до полного высыхания.

### После влажной уборки (всасывание воды):

- ▶ Полностью слить воду из бака;
- ▶ Снять и промыть чистой водой фильтр полиуретановый, после чего обязательно высушить его.
- ▶ При необходимости вымыть бак чистой водой с использованием жидкого (не абразивного) моющего средства. После этого еще раз хорошо промойте его чистой водой и просушите до полного высыхания.
- ▶ После любого вида уборки следите за тем, чтобы предохранительный клапан, внутренняя часть секции электродвигателя были чистые. При необходимости протрите их влажной салфеткой из мягкой ткани и высушите. При очистке этих деталей и поверхностей используйте воду и мыло.

### ⚠ ВНИМАНИЕ

Растворители могут повредить поверхность.

- ▶ После очистки установите фильтры на место. За ручку 1 правильно установите секцию электродвигателя 3 на бак 5 и заблокируйте два замка 4. Следите за тем, чтобы поплавок

ковый предохранительный клапан свободно перемещался в корпусе фильтра и при установке секции электродвигателя 3 на бак 5 находился в нижней части корпуса фильтра.

- ▶ После работы обязательно очистите внутренние и внешние поверхности насадок, шланга, удлинителей, переходников, патрубков и т.д., предварительно отсоединив их от пылесоса. При необходимости протрите их внешние поверхности влажной салфеткой из мягкой ткани и высушите. Внутренние поверхности этих деталей (при необходимости) промойте потоком чистой воды и высушите. При очистке этих деталей используйте воду и мыло. **Помните,** растворители могут повредить поверхность.

## Периодическое обслуживание

### ⚠ ВНИМАНИЕ

Для собственной безопасности необходимо выключить пылесос и извлечь вилку шнура питания из розетки электрической сети перед выполнением любых работ по настройке и обслуживанию пылесоса.

Пылесос не требует постоянного технического обслуживания, но внимательный уход за ним необходим. Это будет залогом нормальной работы пылесоса и исключит возможный травматизм.

- ▶ Не допускайте накопления пыли, мусора и посторонних предметов на внешней поверхности пылесоса и его частях.
- ▶ Заменяйте изношенные фильтры и детали по мере необходимости.
- ▶ Регулярно очищайте колеса от пыли и грязи, а также от намотавшегося ворса, ткани и т.п.
- ▶ Пылесос всегда необходимо проверять перед работой. Все неисправности должны быть устранены.

### ⚠ ВНИМАНИЕ

В случае износа, пореза или какого либо другого повреждения шнура питания, немедленно замените его.



## Рекомендации по эксплуатации

Убедитесь, что напряжение Вашей сети соответствует номинальному напряжению изделия.

Включайте изделие в сеть только тогда, когда Вы готовы к работе.

Перед первым использованием изделия включите его без нагрузки и дайте поработать 5 минут. Если в это время Вы услышите посторонний шум, почувствуете повышенную вибрацию или запах гари, выключите изделие, отсоедините кабель питания от сети и установите причину этого явления. Не включайте изделие, прежде чем будет найдена и устранена причина неисправности.

Пылесос предназначен для сбора только воды и бытовых моющих растворов. Не используйте его для сбора солей, кислот, агрессивных, взрывоопасных и легковоспламеняющихся жидкостей.

Не допускайте работу пылесоса с полностью заполненным мешком для сбора пыли или перекрытым поплавковым клапаном отверстия воздухозабора вентилятора. Существенное ограничение или полное отсутствие прохода воздуха через электрический двигатель ведет к его перегреву и выходу из строя. Во избежание повреждения изделия регулярно очищайте пылесос от накопившейся пыли и грязи.

Для исключения перегрева делайте перерывы в работе изделия, достаточные для его охлаждения.

Во время работы прокачиваемый воздух выходит через отверстие в верхней части пылесоса.

Не накрывайте его и не препятствуйте выходу воздуха из изделия.

Регулярно проверяйте состояние сетевого кабеля. Не допускайте повреждения изоляции, загрязнения агрессивными и токопроводящими веществами, чрезмерных тянущих и изгибающих нагрузок.

Поврежденный кабель подлежит немедленной замене в сервисном центре.

Выключайте изделие из сети сразу же по окончании работы.

Не выключайте, просто отсоединяя кабель от сети (вынимая вилку из розетки).

Периодически очищайте от грязи и пыли корпус изделия и кабель, вентиляционные отверстия.

Все работы по техническому обслуживанию должны проводиться при отключенном от сети кабеле.

Все ремонтные работы должны проводиться только специалистами сервисных центров.

Следите за исправным состоянием изделия.

В случае появления подозрительных запахов, дыма, огня, искр следует выключить аппарат, отключить его от сети и обратиться в специализированный сервисный центр.

Если изделие показалось вам неисправным, немедленно прекратите его эксплуатацию.

Изделие не требует другого специального обслуживания.

В силу технической сложности изделия, критерии предельных состояний не могут быть определены пользователем самостоятельно.

В случае явной или предполагаемой неисправности обратитесь к разделу «Возможные неисправности и методы их устранения». Если неисправности в перечне не оказалось или Вы не смогли устранить ее, обратитесь в специализированный сервисный центр. Заключение о предельном состоянии изделия или его частей сервисный центр выдает в форме соответствующего Акта.

## Инструкции по безопасности

Перед первым включением пылесоса обратите внимание на правильность сборки и надежность его установки.

- ▶ Не перекрывайте входное отверстие.
- ▶ Работу с пылесосом производите на устойчивой ровной поверхности. Исключите самопроизвольное передвижение пылесоса.
- ▶ Не используйте пылесос без фильтра.
- ▶ Не выключайте пылесос из розетки за шнур питания. Отключая его от сети, держитесь за вилку, но не за шнур питания.
- ▶ Не тяните и не перемещайте пылесос за шнур питания или шланг.

### ВОЗМОЖНЫЕ НЕИСПРАВНОСТИ И МЕТОДЫ ИХ УСТРАНЕНИЯ

Неисправность	Возможная причина	Действия по устранению
Пылесос не включается	Отсутствует сетевое напряжение	Проверить электрическое подключение
	Неправильно выбран режим работы	Правильно установить переключатель
В верхнюю секцию пылесоса поступает пыль	Отсутствует или поврежден фильтр	Установить или заменить фильтр на новый
Заметное сокращение мощности или прекращение всасывания	Засорение фильтра, шланга или насадки	Очистить или заменить фильтр, насадку, шланг
	Переполнен бак	Очистить бак или слить из него воду



на его ценность и возможность использования по назначению.

к) На инструмент, вскрывавшийся или ремонтировавшийся в течение гарантийного срока вне авторизованных сервисных центров. Полный актуальный список авторизованных сервисных центров смотрите на сайте [zubr.ru](http://zubr.ru).

5) Устранение неисправностей, признанных нами как гарантийный случай, осуществляется на выбор компании **ЗУБР** посредством ремонта или замены неисправного инструмента на новый (возможно и на модель следующего поколения). Замененные инструменты и детали переходят в собственность компании.

6) Гарантийные претензии принимаются в течение гарантийного срока. Для этого предъявите или отправьте неисправный инструмент в указанный в документации (актуальный список сервисных центров смотрите на сайте [zubr.ru](http://zubr.ru)) сервисный центр, приложив заполненный гарантийный талон, подтверждаю-

щий дату покупки товара и его наименование. Инструмент, переданный дилеру или в сервисный центр в частично или полностью разобранном виде, под действие гарантии не подпадает. Все риски по передаче и пересылке инструмента дилеру или в сервисный центр несет владелец инструмента.

7) Другие претензии, кроме упомянутого права на бесплатное устранение недостатков инструмента, под действие нашей гарантии не подпадают.

8) После гарантийного ремонта на условиях расширенной гарантии, срок расширенной гарантии инструмента не продлевается и не возобновляется.

9) Для всех электроинструментов обязательно регулярное техническое обслуживание. Периодичность ТО равна сроку службы комплекта угольных щеток.

10) Срок службы изделия составляет 5 лет.

▶ Шнур питания располагайте в удалении от горячих поверхностей и острых кромок, оберегайте его от повреждений.

▶ Не допускайте попадания крупных посторонних предметов во входные и выходные каналы.

▶ Работа пылесоса с перекрытыми каналами не допускается.

▶ Запрещается установка и работа пылесоса в помещениях с относительной влажностью воздуха более 80 %.

▶ Позаботьтесь о хорошем освещении рабочего места и свободе передвижения вокруг пылесоса.

▶ Не работайте в опасных условиях.

▶ Дети и посторонние лица должны находиться на безопасном расстоянии от рабочего места. Запирайте рабочее помещение на замок. Пылесос не предназначен для использования людьми (включая детей), у которых есть физические, нервные или психические отклонения или недостаток опыта и знаний, за исключением случаев, когда за такими лицами осуществляется надзор или проводится их инструктирование относительно использования пылесоса лицом, отвечающим за их безопасность. Необходимо осуществлять надзор за детьми с целью недопущения их игр с пылесосом.

▶ Используйте пылесос только по назначению.

▶ Перед началом любых работ по техническому обслуживанию, замене деталей или чистке пылесоса, отсоедините вилку шнура питания пылесоса от розетки электросети.

▶ Запрещается вставлять на пылесос, класть на него электроинструмент и другие предметы.

▶ Не оставляйте работающий пылесос без присмотра. Прежде чем покинуть рабочее место, выключите пылесос, дождитесь полной его остановки и отключите шнур питания от сети.

▶ Не пытайтесь чистить, снимать пылесборный мешок или обслуживать пылесос при подключенном шнуре питания к источнику электрического тока. Выключите пылесос и отключите шнур питания от сети.

▶ Перед началом работы осмотрите и визуально проверьте изделие, кабель и соединительные элементы (гофрошланг, трубки, сменные насадки) на отсутствие видимых механических повреждений.

▶ Недопустимо использовать пылесос с поврежденным шнуром или другими узлами. Если ваш пылесос не работает нормально, отсутствуют детали, если его уронили, повредили, обратитесь в центр сервисного обслуживания.

▶ Не прикасайтесь к движущимся (под кожухами, крышками) частям изделия.

▶ При работе в неблагоприятных условиях (при запыленности, повышенном уровне шума), используйте средства индивидуальной защиты.

▶ Не используйте пылесос вблизи легко воспламеняющихся или горючих жидкостей, газов, бензина, жидкости для зажигалок, растворителей, красок на масляной основе, природного газа, водорода или взрывчатой пыли угля, магнезия или пороха или для их сбора. Искры внутри электрических узлов могут вызвать воспламенение паров или пыли. Не храните пылесос вблизи опасных веществ.

▶ Не допускайте всасывания пылесосом горящих или дымящихся сигарет, спичек или горячего пепла.

▶ Во избежание нанесения вреда здоровью парами или пылью, не допускайте всасывания пылесосом токсичных материалов.

▶ Не используйте пылесос для сбора агрессивных, горюче-смазочных (ГСМ), вязких и взвешенных жидкостей (эмульсий, суспензий, мастик, клеев, побелок, красок на водной основе и т.п.), а также смазывающе-охлаждающих жидкостей, используемых при работе ручных, переносных и стационарных машин и станков.

▶ Исключите попадание влаги на электрические соединения, электродвигатель, розетку и переключатель пылесоса.

▶ Не прикасайтесь к вилке шнура питания мокрыми руками.

▶ Волосы, свободная одежда, пальцы и т. п. не должны находиться вблизи воздухозаборного отверстия.

▶ Маломощные или поврежденные удлинители могут стать причиной пожара или поражения электрическим током.

▶ Предотвращайте попадание в воздухозаборное отверстие пуха, волос или чего-либо другого, что может помешать потоку воздуха.

▶ Подключайте пылесос только к заземленной розетке.

- ▶ Перед каждым включением пылесоса произведите его осмотр. Если какие-либо части отсутствуют, деформированы или пришли в негодность, или электрические узлы работают ненадлежащим образом, выключите пылесос и отключите его от сети. Произведите замену поврежденных, вышедших из строя частей, установку отсутствующих деталей. Только после этого эксплуатацию пылесоса можно возобновить.
- ▶ При чистке пылесоса используйте средства защиты дыхательных путей (респиратор) и глаз (очки).
- ▶ Если вам что-то показалось ненормальным в работе пылесоса, немедленно прекратите его эксплуатацию.
- ▶ Перед использованием пылесоса полностью размотайте шнур питания.
- ▶ Слив воды из пылесоса осуществляется только после полного отключения пылесоса от источника электрического тока.
- ▶ Используйте только оригинальные и рекомендованные комплектующие, соблюдая все указания к ним.
- ▶ Не размещайте шланг и шнур питания в проходах.
- ▶ Запрещается эксплуатация пылесоса в разобранном виде.

Перед хранением демонтируйте с пылесоса шланг **5**, насадки. Не храните пылесос с заполненным мусором мешком.

Для транспортировки пылесоса на дальние расстояния используйте заводскую или иную упаковку, исключающую его повреждение в процессе транспортировки. Разберите и упакуйте пылесос так, как он был упакован при его покупке.

Транспортируйте пылесос в закрепленном положении, исключающем его перемещение по грузовому отсеку в процессе транспортировки.

Пылесос и его комплектующие, вышедшие из строя и не подлежащие ремонту, необходимо сдавать на специальные приемные пункты по утилизации.

Не выбрасывайте вышедшее из строя оборудование в бытовые отходы!

## Гарантийные обязательства

Мы постоянно заботимся об улучшении качества обслуживания наших потребителей, поэтому, если у Вас возникли нарекания на качество и сроки проведения гарантийного ремонта, пожалуйста, сообщите об этом в службу поддержки **ЗУБР** по электронной почте на адрес: [zubr@zubr.ru](mailto:zubr@zubr.ru).

Данная гарантия не ограничивает право покупателя на претензии, вытекающие из договора купли-продажи, а также не ограничивает законные права потребителей.

Мы предоставляем гарантию на инструменты **ЗУБР** на следующих условиях:

- 1) Гарантия предоставляется в соответствии с нижеперечисленными условиями путем бесплатного устранения неисправностей инструмента в течение установленного гарантийного срока, которые доказано обусловлены дефектами материала или изготовления.
- 2) Гарантийный срок начинается со дня покупки инструмента первым владельцем.
- 3) Срок и условия гарантии зависят от серии и артикула инструмента, просим Вас внимательно ознакомиться с условиями гарантии на момент покупки.

## Условия транспортирования, хранения и утилизации

Перед постановкой пылесоса на длительное хранение убедитесь, что помещение для хранения сухое и чистое.

Храните пылесос вне предела досягаемости детей и посторонних лиц.

Во время хранения не допускайте длительного воздействия на пылесос повышенной влажности и прямых солнечных лучей.

## Базовая гарантия

Гарантийный срок составляет 36 месяцев со дня продажи.

На серию **МАСТЕР (основной цвет корпуса серый)** устанавливается базовая гарантия сроком 3 года, при условии только бытового применения. В случае профессионального использования инструмента серии **МАСТЕР** базовая гарантия устанавливается 1 год с даты продажи.

На серию **ПРОФЕССИОНАЛ (основной цвет корпуса синий)** устанавливается базовая гарантия сроком 3 года. Для серии **ПРОФЕССИОНАЛ** разрешается эксплуатация в профессиональных целях, за исключением сверхвысоких нагрузок или тяжелых внешних условий эксплуатации, превышающих нормы, указанные в «Инструкции по эксплуатации».

## Расширенная гарантия

На серию **МАСТЕР** устанавливается расширенная гарантия сроком на 5 лет. Расширенная гарантия предоставляется только при условии бытового применения и регистрации на сайте [zubr.ru](http://zubr.ru).

На серию **ПРОФЕССИОНАЛ** устанавливается расширенная гарантия 5 лет при условии регистрации на сайте [zubr.ru](http://zubr.ru). Для серии **ПРОФЕССИОНАЛ** разрешается эксплуатация в профессиональных целях, за исключением сверхвысоких нагрузок или тяжелых внешних условий эксплуатации, превышающих нормы указанные в «Инструкции по эксплуатации».

Расширенная гарантия предоставляется только при условии, если владелец регистрирует инструмент в течение 4 недель с момента покупки на сайте производителя по адресу [zubr.ru](http://zubr.ru) в разделе «Сервис». Регистрация расширенной гарантии возможна только после подтверждения покупателем согласия на обработку персональных данных, запрашиваемых в процессе регистрации. Сроки гарантии на конкретную модель инструмента можно проверить на сайте производителя по адресу [zubr.ru](http://zubr.ru).

4) Гарантия не распространяется на:

- а) Детали, подверженные рабочему и другим видам естественного износа, а также на неисправности инструмента, вызванные этими

видами износа. А также на инструмент, имеющий полную выработку ресурса, сильное внешнее или внутреннее загрязнение.

- б) Неисправности инструмента, вызванные несоблюдением Инструкции по эксплуатации или произошедшие вследствие использования инструмента не по назначению, во время использования в условиях окружающей среды, выходящих за пределы указанных в Инструкции по эксплуатации, ненадлежащих производственных условиях, вследствие перегрузок или недостаточного, ненадлежащего технического обслуживания или ухода. К безусловным признакам перегрузки изделия относятся, помимо прочего: появление цветов побежалости, одновременный выход из строя ротора и статора, деформация или оплавление деталей и узлов изделия, потемнение или обугливание проводов электродвигателя под действием высокой температуры.
- в) При использовании изделия в условиях высокой интенсивности работ и сверхтяжелых нагрузок.
- г) На профилактическое и техническое обслуживание инструмента, например: смазку, промывку.
- д) Неисправности инструмента вследствие использования принадлежностей, сопутствующих и запасных частей, которые не являются оригинальными принадлежностями/частями **ЗУБР**.
- е) На механические повреждения (трещины, сколы и т.д.) и повреждения, вызванные воздействием агрессивных сред, высокой влажности и высоких температур, попаданием инородных предметов в вентиляционные отверстия инструмента, а также повреждения, наступившие вследствие неправильного хранения и коррозии металлических частей.
- ж) Принадлежности, быстроизнашивающиеся части и расходные материалы, вышедшие из строя вследствие нормального износа, такие как: приводные ремни, аккумуляторные блоки, стволы, направляющие ролики, защитные кожухи, цанги, патроны, подошвы, пильные цепи, пильные шины, звездочки, шины, угольные щетки, ножи, пилки, абразивы, сверла, буры, леска для триммера и т.п.
- з) Инструмент, в конструкцию которого были внесены изменения или дополнения.
- и) Незначительное отклонение от заявленных свойств инструмента, не влияющее