

JET

JWS-2800

Фрезерный станок по дереву

GB
Operating Instructions

D
Gebrauchsanleitung

F
Mode d'emploi

RUS ✓
Инструкция по эксплуатации



Артикул: 1280200Т

JPW Tools AG, Tämperlistrasse 5, CH-8117 Fällanden, Switzerland
Phone +41 44 806 47 48
Fax +41 44 806 47 58
www.jettools.com



Уважаемый покупатель,

Большое спасибо за доверие, которое Вы оказали нам, купив оборудование марки JET! Данная инструкция была составлена для владельцев и пользователей **фрезерного станка JWS-2800**, чтобы обеспечить безопасность во время сборки, работы и технического обслуживания. Внимательно прочитайте и уясните для себя информацию данной инструкции и прилагаемых документов. Для максимально продолжительной эксплуатации и высокой производительности станка советуем тщательно ознакомиться с инструкцией и строго следовать ее предписаниям.

Содержание

1. Общие указания

2. Технические характеристики

Технические характеристики

Звуковая эмиссия

3. Техника безопасности

Предупреждающие знаки

4. Установка

4.1 Распаковка и очистка

4.2 Установка и выравнивание

4.3 Заземление и подключение питания

5. Наладка и регулировка

5.1 Блок управления

5.2 Электрические средства управления

5.3 Изменение скорости и регулировка натяжения ремня

5.4 Стопор вращения шпинделя

5.5 Установка и замена сменного шпинделя

5.6 Регулировка вертикального перемещения шпинделя

5.7 Регулировка наклона шпинделя

5.8 Монтаж режущего инструмента на шпиндель

5.9 Прижимные кольца

5.10 Монтаж упора и раструба для сбора стружки

5.11 Установка упора для фрезерования под различными углами с прижимом

6. РАБОТА

6.1 Прямолинейное фрезерование

6.2 Положение колец

6.3 Фрезерование шипов

7. Техническое обслуживание

7.1 Смазка

7.2 Периодическое техническое обслуживание

7.3 Ручка-ключ шкафа управления

8. Устранение неисправностей

Гарантийные обязательства JET:

Гарантийный срок 2 (два) года исчисляется с даты продажи. Датой продажи является дата оформления товарно-транспортных документов и/или дата заполнения гарантийного талона.

Гарантийный, а так же негарантийный и послегарантийный ремонт производится только в сервисных центрах, указанных в гарантийном талоне, или авторизованных сервисных центрах.

1. ОБЩИЕ УКАЗАНИЯ

Станок предназначен для фрезерования изделий из дерева и деревоподобных материалов.

Не разрешается обрабатывать никакие металлические материалы.

Обработка других материалов является недопустимой или в особых случаях может производиться после консультации с производителем станка.

Наряду с указаниями по технике безопасности, содержащимися в инструкции по эксплуатации, и особыми предписаниями Вашей страны необходимо принимать во внимание общепринятые технические правила работы на деревообрабатывающих станках.

Каждое отклонение от этих правил при использовании рассматривается как неправильное применение и продавец не несет ответственность за повреждения, произошедшие в результате этого.

В станке нельзя производить никаких технических изменений.

Ответственность несет только пользователь.

Использовать станок только в технически исправном состоянии.

Станок разрешается эксплуатировать лицам, которые ознакомлены с его работой, техническим обслуживанием и предупреждены о возможных опасностях.

Если Вы при распаковке обнаружили повреждения вследствие транспортировки, немедленно сообщите об этом Вашему продавцу.

Не запускайте станок в работу!

2. ТЕХНИЧЕСКИЕ ХАРАКТЕРИСТИКИ

Модель		JWS-2800
Размер рабочего стола (д х ш)	мм	700x600
Вертикальный ход шпинделя	мм	100
Диаметр отверстия стола	мм	180
Макс. диаметр инструмента	мм	200
Частота вращения шпинделя	об/мин	5500/7500/10000
Мощность двигателя: Потребляемая (S6 40%) Выходная (S1 100%)	кВт	5,0 3,0
Рабочий ход каретки	мм	640
Наклон шпинделя	диапазон	от -5 до +30
Габаритные размеры (базовые)	мм	850x690x1200
Вес нетто (базовый)	кг	200
Подъем шпинделя	мм	100
Диаметр шпинделя	мм	30
Подвижный стол (каретка) д х ш	мм	700 x 200

ЗВУКОВАЯ ЭМИССИЯ

Уровень звукового давления: LpA 99,04 дБ(А)

Приведенные значения относятся к уровню издаваемого шума и не являются необходимым уровнем для безопасной работы.

Так как условия труда различны, данная информация позволяет оператору снизить риски и опасность.

3. ТЕХНИКА БЕЗОПАСНОСТИ

Деревообрабатывающие станки при неквалифицированном обращении представляют определенную опасность. Поэтому для безопасной работы необходимо соблюдение имеющихся предписаний по технике безопасности и нижеследующих указаний.

Прочитайте и изучите полностью инструкцию по эксплуатации, прежде чем Вы начнете монтаж станка и работу на нем.

Храните инструкцию по эксплуатации, защищая ее от грязи и влаги, рядом со станком и передавайте ее дальше новому владельцу станка.

На станке не разрешается проводить какие-либо изменения, дополнения и перестроения

Ежедневно перед включением станка проверяйте крепление инструмента и наличие необходимых защитных приспособлений.

Необходимо сообщать об обнаруженных недостатках на станке или защитных приспособлениях и устранять их с привлечением уполномоченных для этого работников.

В таких случаях не проводите на станке никаких работ, обезопасьте станок посредством отключения от электросети.

Для защиты длинных волос необходимо надевать фуражку или сетку для волос. Носите плотно прилегающую одежду.

Снимайте украшения, кольца и наручные часы.

Используйте средства индивидуальной защиты, предписанные для работы согласно инструкций.

Для безопасного обращения с фрезерным инструментом используйте подходящие рабочие перчатки.

Принимайте во внимание разделы, содержащиеся в этой инструкции по эксплуатации, по безопасным способам работы.

Учитывайте время пробега станка при торможении, оно не должно превышать более 10 секунд.

Удаляйте заклинившие заготовки только при выключенном электродвигателе и при полной остановке станка.

Станок должен быть установлен так, чтобы было достаточно места для его обслуживания и направления заготовок.

Следите за хорошим освещением.

Следите за тем, чтобы станок устойчиво стоял на твердом и ровном основании.

Следите за тем, чтобы электрическая проводка не мешала рабочему процессу и чтобы об нее нельзя было споткнуться.

Содержите рабочее место свободным от обрезков заготовок и прочих предметов.

Никогда не работайте на станке под воздействием психотропных средств, алкоголя и наркотиков. Принимайте во внимание, что медикаменты также могут оказывать вредное воздействие на Ваше рабочее состояние.

Удаляйте детей и посторонних лиц с рабочего места.

Не удаляйте стружку, заготовки и обрезки заготовок до полной остановки станка.

Не оставляйте без присмотра работающий станок.

Перед уходом с рабочего места отключите станок от электропитания.

Не используйте станок поблизости от горючих жидкостей и газов.

Принимайте во внимание возможности сообщения о пожаре и борьбе с огнем, например с помощью расположенных на

пожарных щитах огнетушителей.

Не применяйте станок во влажных помещениях и не подвергайте его воздействию дождя.

Постоянно обращайте внимание на то, чтобы не образовывалось слишком много пыли – всегда применяйте подходящую вытяжную установку.

Древесная пыль является взрывоопасной и вредной для здоровья.

Перед обработкой удалите из заготовок гвозди и другие инородные предметы.

Никогда не работайте на станке с демонтированными защитными приспособлениями – высокая опасность получения травмы!

В зависимости от назначения применяйте соответствующее защитное приспособление, которое обеспечит надежное перемещение заготовки.

Подстраивайте защитное приспособление точно по месту назначения и к размерам заготовки.

Правильно подбирайте число оборотов шпинделя с диаметром инструмента.

Всегда соблюдайте достаточное расстояние от фрезерного инструмента.

При перемещении заготовки никогда не ставьте руки под защитное приспособление фрезы!

Обрабатывайте только те заготовки, которые устойчиво лежат на столе.

Перемещайте заготовку только против направления вращения фрезы.

При заготовках длиной до 300 мм необходимы специальные вспомогательные средства (например, толкающий шток).

Никогда не обрабатывайте заготовки меньше чем 300мм в длине без специальных креплений. Правильнее, сделать заготовку не много длиннее и затем обрезать в размер.

Не обрабатывайте заготовки, которые невозможно провести от фрезерного инструмента на достаточно безопасном расстоянии.

Никогда не проводите руками непосредственно или перед фрезами. Поскольку одна рука приближается к 300мм радиусу фрезы, исключите это, используя толкатели в движении по дуге, См. рисунок 1.



В случае обработки концов узких заготовок необходимо также использовать толкающий шток.

Движение заготовки осуществлять навстречу вращения резца. Никогда не двигайте деталь вытягивая обратно, как только фрезерование было начато.

Вместо этого потяните деталь, прямо к себе от фрезы и начните фрезерование снова. См. рисунок 2.



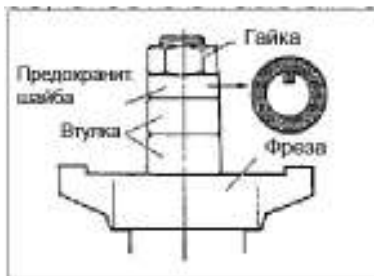
Удостоверьтесь, что шпиндель и край упора не мешают движению заготовки.

Минимальные и максимальные размеры заготовок должны быть соблюдены.

Удалять стружку и заготовки только при остановленном шпинделе станка.

Всегда работайте только острым фрезерным инструментом.

Никогда не закручивайте гайку на шпинделе без установки шайбы с выступом против прокручивания под неё, препятствующей прокручиванию фрезерного инструмента в момент включения станка. См. рисунок 3.



При обработке длинных заготовок применяйте перед станком и после станка роликовые опоры.

Содержите в чистоте поверхность фрезерного стола, постоянно удаляйте остатки смолы.

Работы с электрическим оборудованием станка разрешается проводить только квалифицированным электрикам

Немедленно заменяйте поврежденный сетевой кабель.

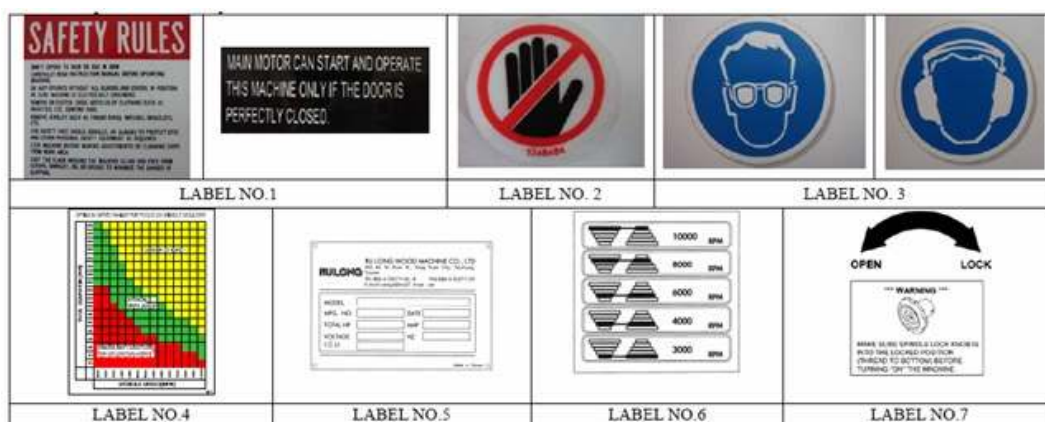
Не становитесь на станок.

Работы по переоснащению, регулировке и очистке станка производить только при полной остановке станка и при отключенном эл. питании.

ПРЕДУПРЕЖДАЮЩИЕ ЗНАКИ

На станке прикреплены предупреждающие знаки, такие как показаны ниже, для обеспечения правильной и безопасной эксплуатации. Предупреждающие знаки очень важны, поэтому не повреждайте и не удаляйте их. Если повредили или потеряли, обратитесь к своему дилеру или к нам, сообщив идентификационный номер предупреждающего знака, для его восстановления. См. Рис.1.9 и Рис.1.10.

№	Обозначение
1	Правила безопасности
2	Никогда не касайтесь вращающегося шпинделя или фрезы.
3	Защитные наушники и очки
4	Оптимальный диапазон частоты вращения
5	Опасное напряжение
6	Диаграмма скорости (с внутренней стороны двери шкафа)
7	Задержка открытой двери



8. Знак соответствия нормам CE

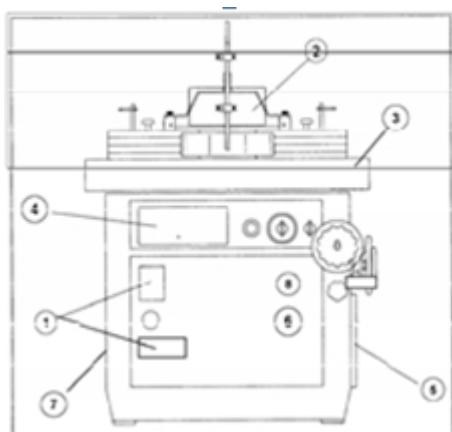


Рис. 1.2

4. УСТАНОВКА

4.1 РАСПАКОВКА И ОЧИСТКА

Для обеспечения максимальной производительности фрезерного станка, очистите его должным образом, и выровняйте перед использованием.

Как только Вы получили фрезерный станок, мы рекомендуем Вам выполнить следующие процедуры:

1. Осмотрите упаковочный ящик на повреждения при транспортировке. Запишите повреждение и немедленно сообщите об этом грузоотправителю.
2. Откройте ящик и убедитесь, что станок прибыл в хорошем состоянии. В противном случае немедленно сообщите своему дистрибьютору.
3. Перед подъемом станка, удалите все установочные болты, которые крепят его к транспортному поддону.

Для транспортировки используйте стандартный штабелер или погрузчик.

Снимать с транспорта и устанавливать станок разрешается с помощью мягких строп, выдерживающих нагрузку не менее 500 кг, закрепив к чугунному столу, или вилочным погрузчиком снизу.

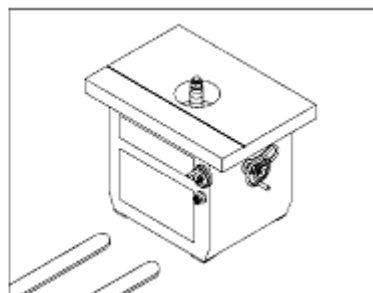
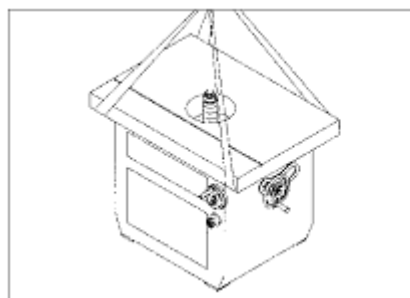
Предохраняйте станок при транспортировке и установке от падения.

Установка станка должна производиться в закрытых помещениях, при этом являются достаточными условия обычной столярной мастерской.

Поверхность, на которой устанавливается станок, должна быть достаточно ровной и способной выдерживать нагрузки.

При необходимости станок можно жестко закрепить на устанавливаемой поверхности.

По соображениям упаковки станок поставляется не полностью смонтированным.



Снимите защитную смазку со столов, шпинделя и отдельных предметов, упакованных вместе со станком, включая ручки.

Эту смазку можно удалить при помощи мягкой ткани, смоченной в керосине или подобных очистителях.

Не используйте растворители на пластиковых деталях и электрическом шнуре; растворители растворят или повредят пластик и электрический шнур.

4.2 УСТАНОВКА И ВЫРАВНИВАНИЕ

Фрезерный станок поставляется в собранном виде, за исключением сменного шпинделя, ограждения, раструба для сбора стружки, упора для фрезерования, прижима и некоторых других деталей.

Осторожно снимите станок с деревянного транспортного поддона. Установите его на цельный выровненный фундамент.

На выровненном станке проверьте поверхность стола слева направо и по всей длине с помощью уровня.

При необходимости установите металлические планки по углам станка для обеспечения выравнивания.

Убедитесь в том, что все четыре угла станка твердо опираются на фундамент, закрепите станок на полу, используя установочные (выравнивающие) винты. Перепроверьте, что стол выровнен, при необходимости снова отрегулируйте.

4.3 ЗАЗЕМЛЕНИЕ И ПОДКЛЮЧЕНИЕ ПИТАНИЯ

Перед подключением станка к источнику питания, убедитесь, что электрический ток источника питания имеет такие же характеристики, как и электрическая системы, поставляемая с оборудованием.

Устройство защиты станка от перегрузки и силовой кабель предварительно подготавливаются рядом с рабочим местом оператора:

	JWS-2800		
	3 фазное подключение		
кВт (Двигатель шпинделя)	1.5	2.2	3
Плавкий предохранитель электросети А	6	8	10
Силовой кабель с ПВХ изоляцией мм ² /PE	2	2	2

Чтобы соединить провод электропитания, сделайте следующее:

1. Открутите два винта (А), снимите крышку клемной коробки (В). См. рисунок 2.3.
2. Снимите прозрачный пластмассовый изолятор (С), который закрывает клемную колодку. См. рисунок 2.4.
3. Электропровод вставьте через муфту (D) в клемную коробку, показанную на рисунке 2.3.
4. Соедините три линии L1, L2 и L3, фазы (Е) проводом, как показано на рисунке 2.5. Также соедините зеленый заземляющий провод с клеммой (F).
5. Установите прозрачный пластмассовый изолятор (С) и крышку (В).

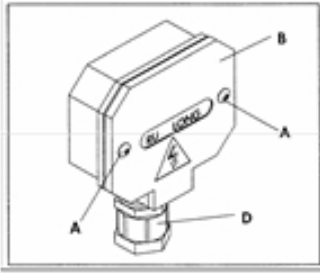


Рис. 2.3

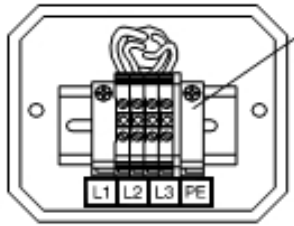


Рис. 2.4

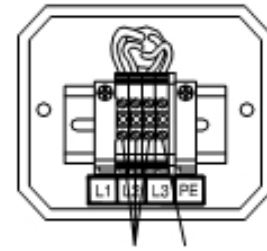


Рис. 2.5

« ПРЕДУПРЕЖДЕНИЕ » Лучшие условия работы станка заключаются в соблюдении правильного напряжения, указанного на табличке двигателя, однако его можно приспособить к напряжениям в поле допуска выше или ниже $\pm 5\%$. (Например, станок с рабочим напряжением 380 В, имеет поле допусков в диапазоне от 360 до 400 В).

Подключение к электросети должны быть сделаны компетентным электриком в соответствии со всеми требованиями по электробезопасности.

Станок должен быть должным образом заземлен, чтобы предотвратить поражение электрическим током.

Во время использования, фрезерный станок должен быть заземлен для защиты оператора от поражения электрическим током. Никогда не соединяйте желто-зеленый провод с клеммой под напряжением.

«ПРЕДУПРЕЖДЕНИЕ» После подключения станка к источнику питания, клеммная коробка все еще наэлектризована, даже в то время как выключатель питания отключен.

Когда подключение проводов завершено, обмотайте лентой все соединения блока питания, для защиты от пыли. Убедитесь, что направление вращения осей правильно, запустив станок, как описано в соответствующем разделе. Если направление неправильно, заново проверьте последовательность фаз питания.

5. НАЛАДКА-РЕГУЛИРОВКА

5.1 БЛОК УПРАВЛЕНИЯ

Переключатель "Вкл.-Выкл." и реверсивный переключатель, предусмотренные на станке для управления, нужно использовать следующим образом:

В. переключатель "вкл. – выкл." (START-STOP)

С. реверсивный переключатель

Е. кнопка аварийного отключения

Г. индикатор прямого вращения (СЕ)

Н. индикатор скорости (СЕ)

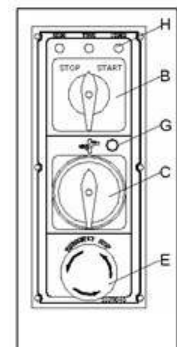


Рис. 3-2

5.2 ЭЛЕКТРИЧЕСКИЕ СРЕДСТВА УПРАВЛЕНИЯ

Для управления фрезерным станком, блок управления нужно использовать следующим образом:

1. Удостоверьтесь, что стопор шпинделя свободен, как объяснено в разделе "Стопор Шпинделя" и что дверь тумбы закрыта. Убедитесь, что ничто не мешает вращению фрезерного инструмента.
2. Поверните выключатель (С) в положение прямого вращения Поверните переключатель (В) вправо, запустится электродвигатель станка. Переключатель (В) является магнитным; как только станок запуститься, переключатель возвратится в центральное положение, как показано.
3. Чтобы остановить вращение электродвигателя, нажмите гриб кнопки (Е) аварийной остановки или поверните выключатель ВКЛ / ВЫКЛ (В) в левую сторону

ПРЕДУПРЕЖДЕНИЕ: Никогда не пытайтесь изменить вращение шпинделя, в то время как двигатель/шпиндель вращается.

ПРЕДОСТЕРЕЖЕНИЕ: Не используйте реверсивный выключатель, чтобы остановить станок, иначе произойдет повреждение электрических средств управления.

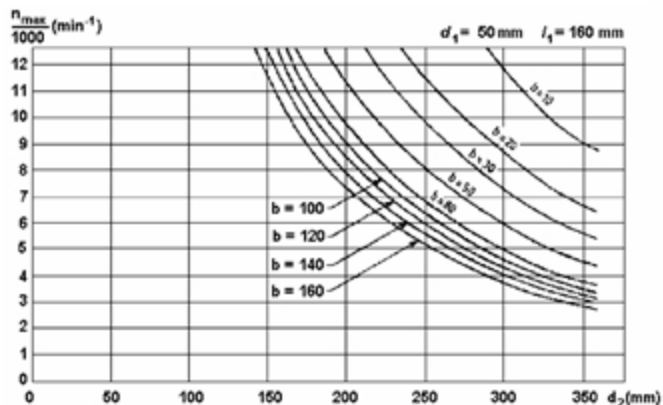
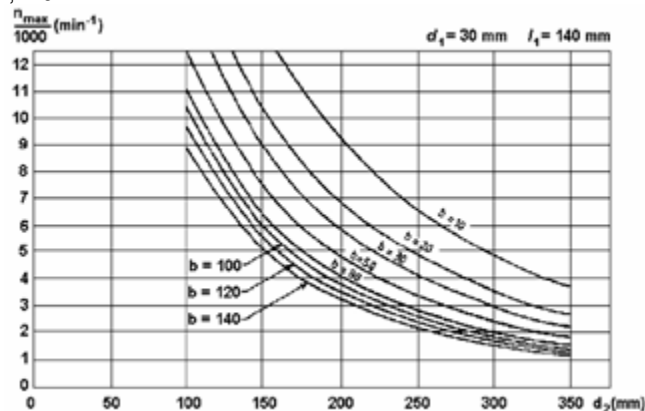
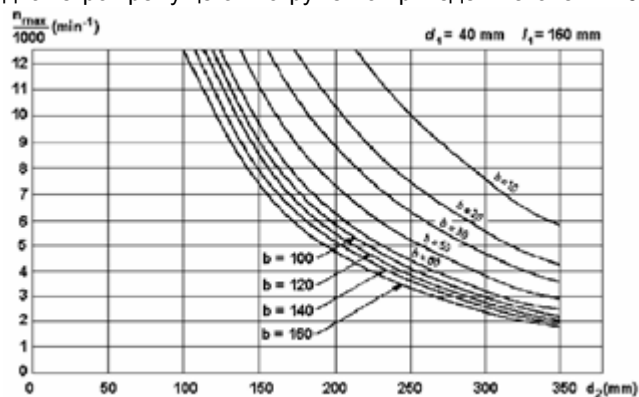
ПРЕДУПРЕЖДЕНИЕ: Открывайте электрическую дверь корпуса только в то время, как электропитание отсоединено, иначе это может привести к поражению электрическим током.

5.3 ИЗМЕНЕНИЕ СКОРОСТИ И РЕГУЛИРОВКА НАТЯЖЕНИЯ РЕМНЯ

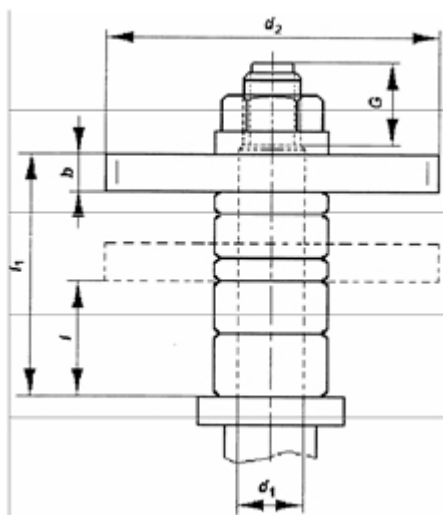
а) Соотношение между диаметром инструмента, наибольшей длиной обработки и максимальной скоростью вращения. Макс. безопасная частота вращения шпинделя зависит от:

- Диаметра шпинделя
- Полезная длина шпинделя
- Длины резания
- Диаметра режущего инструмента

Следующие диаграммы могут использоваться для определения макс. частоты вращения шпинделя, для различных диаметров режущего инструмента приведены значения d , l , и b .



- d_1 : диаметр шпинделя
 d_2 : диаметр режущего инструмента
 b : длина резания
 l_1 : полезная длина шпинделя



3-скоростной фрезерный станок поставляется с 3-ступенчатыми шкивами двигателя и шпинделя, что обеспечивает частоту вращения 5500, 7500 и 10000 об/мин. Чтобы изменить скорость, выполните следующие действия:

Выключите питание и откройте дверцу корпуса.

«ПРИМЕЧАНИЕ» Поставляемый концевой выключатель предотвращает включение станка, когда двери шкафа находятся в открытом положении.

Ослабьте стопорный рычаг (А) Рис. 3.8, затем переместите рукоятку натяжения (В) влево, чтобы ослабить натяжение ремня. Затем переместите ремень (С) на необходимые ручья шкивов двигателя (D) и шпинделя (Е). После того, как ремень расположен на необходимых ручьях шкивов двигателя и шпинделя, переместите рукоятку натяжения (В) вправо, зафиксировав натяжение ремня, затяните стопорный рычаг (А).

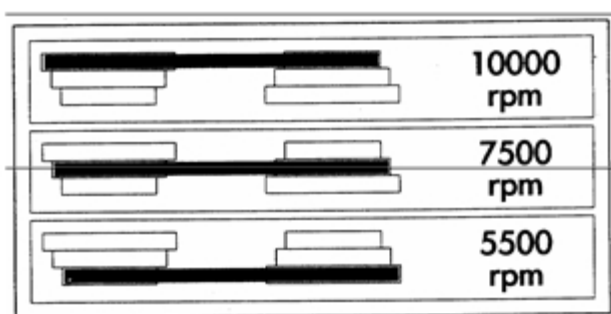


Рис. 3.7

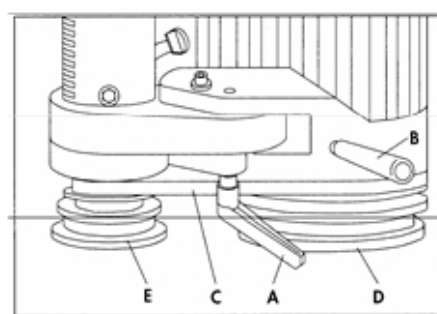


Рис. 3.8

5.4 СТОПОР ВРАЩЕНИЯ ШПИНДЕЛЯ

Стопор вращения шпинделя поможет Вам при замене шпинделя или монтаже и удалении режущего инструмента.

«ВНИМАНИЕ»: Стопор вращения шпинделя может быть использован, когда станок полностью остановился.

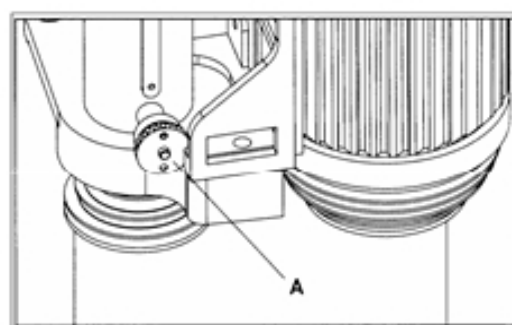


Рис. 3.9

ОСНОВНЫЕ ДЕЙСТВИЯ:

1. Откройте заднюю дверцу корпуса станка. Поверните стопорную ручку (А) Рис. 3.9, пока отверстие на ручке не зацепится со штифтом. Таким образом, ручка (А) зафиксирует "стопор вращения шпинделя".
2. Закройте заднюю дверцу.

СТАНДАРТНЫЙ ТИП ДЕЙСТВИЙ А:

1. Для установки шпинделя в положение "свободный шпиндель" (когда шпиндель будет свободно вращаться), вытащите ручку (А) Рис. 3.10 и поверните её по часовой стрелке. Так ручка (А) зафиксируется в положении "свободный шпиндель". На Рис. 3.10 показана ручка (А) выведенная в свободное положение шпинделя.
2. Для включения стопора вращения шпинделя, поверните ручку (А) Рис. 3.11 против часовой стрелки и нажмите её, зафиксировав положение, как показано на Рис. 3.11.

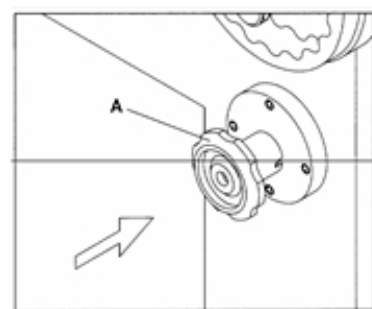


Рис. 3.10

СТАНДАРТНЫЙ ТИП ДЕЙСТВИЯ В:

1. Для установки шпинделя в положение "свободный шпиндель" (когда шпиндель будет свободно вращаться), поверните ручку (А) Рис. 3.11 и задвиньте её для разблокировки положения.
2. Для включения стопора вращения шпинделя, вытащите ручку (А) и вручную поворачивайте шпиндель, пока он не заблокируется, затем поверните ручку. Ручка зафиксирует "стопор вращения шпинделя".

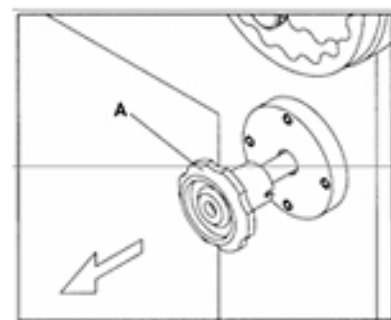


Рис. 3.11

5.5 УСТАНОВКА И ЗАМЕНА СМЕННОГО ШПИНДЕЛЯ

Одной из особенностей этого станка является то, что в нем можно устанавливать различные по размерам шпиндели и фрезы. Чтобы установить шпиндель, выполните следующие действия:

ДЛЯ СМЕННОГО ШПИНДЕЛЯ СО ШОМПОЛОМ

1. Отключите станок от источника питания и уберите закладные кольца стола.
2. Поворачивайте маховик поднятия и опускания шпинделя, поднимая главный вал в предельное верхнее положение.

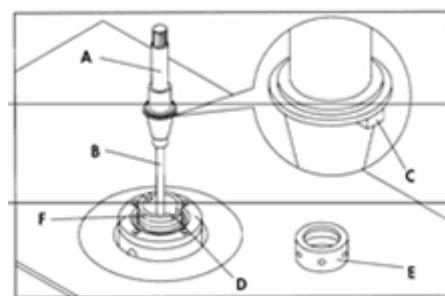


Рис. 3.12

3. Конус сменного шпинделя и коническое отверстие вала нужно тщательно очистить с помощью ткани, смоченной керосином или уайт-спиритом. Для этой цели не используйте бензин или растворитель лака.

4. Закрутите тонкий шомпол (B) Рис. 3.12 в резьбовое отверстие в основании сменного шпинделя (A) и снимите две стопорные гайки и специальную коническую шайбу с другого конца шомпола (B).

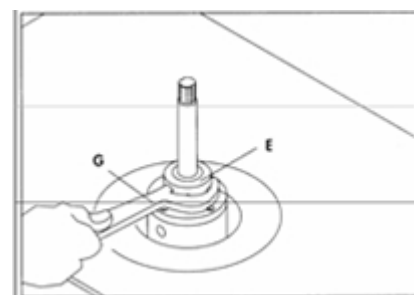


Рис. 3.13

5. Очень осторожно введите шомпола (B) и шпиндель (A) вниз через вал, как показано на Рис. 3.12. Убедитесь, что выступ (C) на шпинделе встал в паз (D), а резьба гайки шпинделя (E) попала на резьбу (F).

6. Включите стопор вращения шпинделя, как описано в разделе “СТОПОР ВРАЩЕНИЯ ШПИНДЕЛЯ”.

7. Используя специальный прилагаемый гаечный ключ (G) Рис. 3.13, затяните гайку шпинделя (E), как показано на рисунке.

8. Откройте дверцу корпуса и наденьте специальную коническую шайбу (H) на нижнюю часть шомпола (B), как показано на Рис. 3.14. Коническая шайба (H) была снята со шомпола на шаге 4.

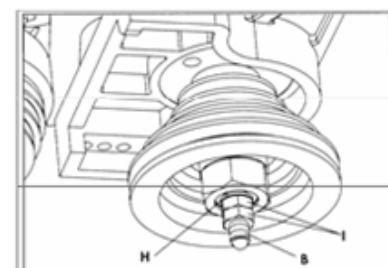


Рис. 3.14

9. Накрутите и сильно затяните две стопорные гайки (I), как показано на Рис. 3.14. Две стопорные гайки были сняты с шомпола на шаге 4.

10. Отпустите стопор вращения шпинделя.

ДЛЯ СМЕННОГО ШПИНДЕЛЯ БЕЗ ШОМПОЛА

1. Отключите станок от источника питания и уберите прижимные кольца стола.
2. Поворачивая маховик поднятия и опускания шпинделя, поднимите главный вал в предельное верхнее положение.

3. Включите стопор вращения шпинделя, как описано в разделе “СТОПОР ВРАЩЕНИЯ ШПИНДЕЛЯ”.

4. Конус сменного шпинделя и коническое отверстие вала нужно тщательно очистить с помощью ткани смоченной керосином или уайт-спиритом. Для этой цели не используйте бензин или растворитель лака.

5. Очень осторожно введите шпиндель (A) Рис. 3.15 в отверстие главного вала. Убедитесь, что выступ (B) на шпинделе встал в паз, затем зажмите его с помощью гайки (C) и стопорной гайки (D) в обратном направлении.

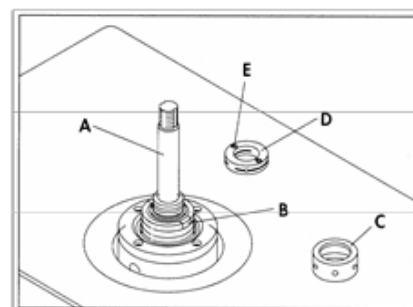


Рис. 3.15

- В верхней части стопорной гайки (D) есть два винта (E). Закрутите два винта (E), сильно затягивая резьбу гайки (D), чтобы предотвратить ослабление шпинделя при использовании его в прямом и обратном направлениях.

Чтобы снять шпиндель:

- Перед ослаблением стопорной гайки (D), сначала должны быть ослаблены два винта (E).
- Стопорная гайка (D) не может быть снята в одиночку. Немного ослабьте стопорную гайку, повернув всего лишь два раза, затем ослабьте гайку (C), пока шпиндель не снимется.

5.6 РЕГУЛИРОВКА ВЕРТИКАЛЬНОГО ПЕРЕМЕЩЕНИЯ ШПИНДЕЛЯ

- Ослабьте фиксирующий маховик (A) Рис. 3.20 перед проведением регулировки высоты шпинделя.
- Чтобы поднять шпиндель - поворачивайте маховик (B) по часовой стрелке, чтобы опустить шпиндель - поворачивайте маховик (B) против часовой стрелки.
- Затяните фиксирующий маховик (A), когда требуемая высота шпинделя получена.
- Один полный оборот маховика перемещает шпиндель вверх или вниз на 2 мм.

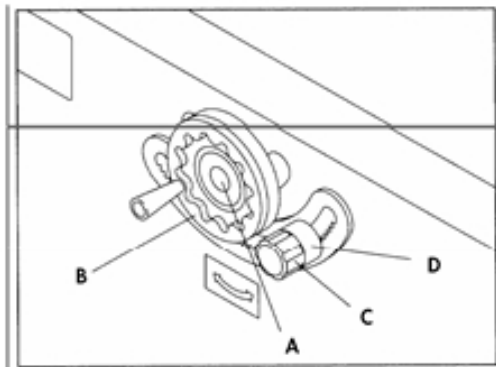


Рис. 3.20

«ПРЕДУПРЕЖДЕНИЕ» Окончательная установка высоты режущего инструмента всегда должна проводиться в направлении с низу вверх.

5.7 РЕГУЛИРОВКА НАКЛОНА ШПИНДЕЛЯ

Остановите станок перед наклоном шпинделя. Разблокируйте шпиндель. Убедитесь, что режущий инструмент не касается стола и ограждений.

Шкала угла наклона показывает значения от -5 до 30 градусов. Для регулирования наклона шпинделя:

- Снимите прижимные кольца стола и установите одно, используемое для наклона шпинделя.
- Ослабьте ручку (C) Рис. 3.20.
- Вращайте ручку (B) до необходимого угла наклона и положения.
- Закрутите ручку (C).

5.8 МОНТАЖ РЕЖУЩЕГО ИНСТРУМЕНТА НА ШПИНДЕЛЬ

Перед заменой инструмента, электроснабжение нужно отключить.

- Отключите станок от источника электропитания и заблокируйте шпиндель.
- Установите фрезерный инструмент (A) и прижимные кольца (B) на шпиндель, как показано на Рис. 3.22.
- Установите стопорное кольцо (C) и закрутите гайку (D), используя прилагаемый ключ, и выключите блокировку шпинделя. Или затяните стопорную гайку/шайбу (E), используя прилагаемый ключ, и выключите блокировку шпинделя.

«ПРЕДУПРЕЖДЕНИЕ» По возможности каждый раз режущий инструмент должен быть установлен на шпинделе таким образом, чтобы резание выполнялось из-под поверхности заготовки.

«ПРЕДУПРЕЖДЕНИЕ» Всегда помещайте стопорную шайбу (C) Рис. 3.22 на шпиндель перед закручиванием гайки (D). Стопорная шайба (C) предотвращает ослабление гайки (D) при вращении шпинделя против часовой стрелки.

«ПРЕДУПРЕЖДЕНИЕ» После установки и замены режущего инструмента еще раз все тщательно проверьте. Убедитесь, что направление инструмента правильное, а стопорная шайба и кольца шпинделя находятся непосредственно под гайкой шпинделя, и гайка наглухо затянута.

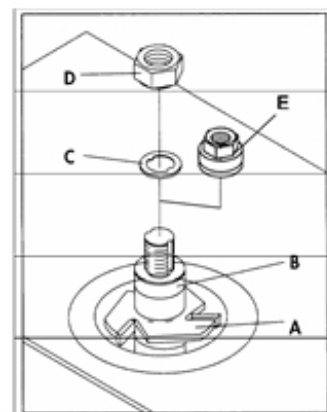


Рис. 3.22

5.9 ПРИЖИМНЫЕ КОЛЬЦА

Набор прижимных колец поставляется со станком и может индивидуально заменяться для использования с фрезами различного размера.

Также имеется прижимное кольцо, используемое при работе с наклоном шпинделя.

5.10 МОНТАЖ УПОРА И РАСТРУБА ДЛЯ СБОРА СТРУЖКИ

МОНТАЖ УПОРА

1. Поставьте упор (A) Рис. 3.23, на стол. Прикрепите прижимную планку (C) к передней половине упора, используя зажимную рукоятку (B) и шайбу. Прикрепите оставшуюся планку ко второй половине упора таким же образом.

« ПРИМЕЧАНИЕ » Зажимная рукоятка (B) пружиненного типа. Можно изменять ее положение путем вытягивания и изменения положения на гайке, расположенной под ступицей рукоятки.

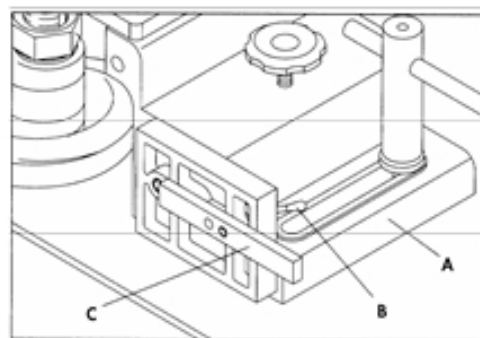


Рис. 3.23

2. Установите две ручки (D) Рис. 3.24 крепления ограждения к столу с плоскими шайбами, используя один из двух наборов отверстий на столе, и закрепите ограждение.
3. Ослабьте зажимную рукоятку (B) Рис. 3.23 и надвиньте заднюю половину ограждения (E) Рис. 3.24 на прижимную планку (C) Рис. 3.23. Соберите оставшуюся половину ограждения таким же образом. Затем затяните зажимную рукоятку (B).
4. Установите крышку (F) Рис. 3.24 на верхней части ограждения, используя две фиксирующие кнопки (G) и шайбы.

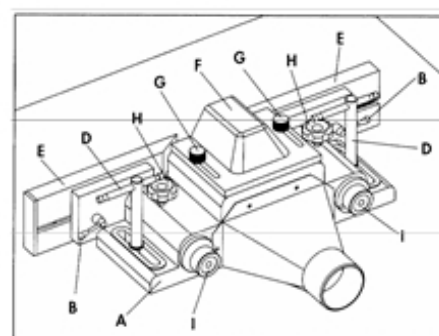


Рис. 3.24

МОНТАЖ КОЖУХА ДЛЯ КОРПУСА УПОРА

1. Установите боковой прижим (A) Рис. 3.25, прижимную планку (B) и прозрачную пластмассовую защиту (C) к крепежному стержню (D), расположенному сверху крышки или корпуса упора, используя шток (E) и фиксаторы.
2. Боковой прижим (прижимная пластина упора) (A), прижимную планку (прижимная пластина стола) (B) и прозрачную пластмассовую защиту (C) можно переустановить в верхнее положение, если они не используются, или при настройке станка.

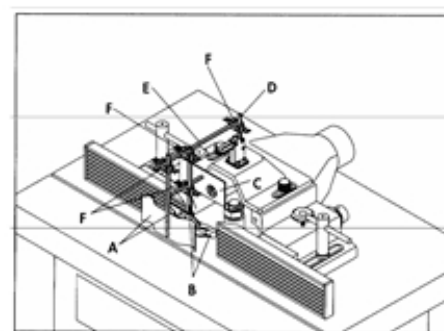


Рис. 3.25

Выравнивание панелей упора:

Установите целую линейку вдоль зафиксированной панели

упора, отрегулируйте подвижную панель упора до соединения с зафиксированной панелью.

УПРАВЛЕНИЕ И РЕГУЛИРОВКА УПОРА

«ПРЕДУПРЕЖДЕНИЕ» Половинки упора (E) Рис. 3.24 должны быть отрегулированы в продольном направлении таким образом, чтобы шпиндель никогда не был открыт больше, чем требуется для очистки фрезы.

1. Для регулировки половинок ограждения (E) Рис. 3.24, ослабьте две зажимные ручки упора, сдвиньте половину упора до требуемой позиции и затяните зажимные ручки (B).
2. Каждая половина упора (E) может независимо переустанавливаться на вход или выход, в зависимости от типа операции, которая выполняется. Чтобы переместить половину упора в положение вход или выход, ослабьте одну из фиксирующих ручек (H) и вращайте одну из регулировочных ручек (I), пока не будет достигнута правильная настройка, затяните фиксирующую ручку (H).
3. Полностью собранный упор можно быстро установить на стол, ослабив две зажимные ручки (D) и переместив собранный упор в нужное положение, затяните две зажимные ручки (D).

МОНТАЖ РАСТРУБА ДЛЯ СБОРА СТРУЖКИ

Два поставляемых раструба для сбора стружки диаметром 100 мм позволяют подключать устройство к вытяжной установке или центральной системе сбора пыли.

Один раструб для сбора пыли находится на упоре, а другой (□) Рис.3.27 - на раме станка.

Раструб (□): 100 мм (4")

«ПРЕДУПРЕЖДЕНИЕ» Система всасывания должна иметь скорость потока воздуха от 25 м/с до 30 м/с.

Производительность всасывания: 2700-3000 м³/ч.

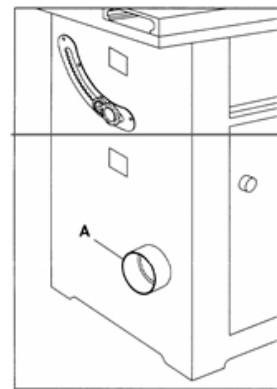


Рис. 3.27

5.11 УСТАНОВКА УПОРА ДЛЯ ФРЕЗЕРОВАНИЯ ПОД РАЗЛИЧНЫМИ УГЛАМИ С ПРИЖИМОМ

Упор с прижимом устанавливается на каретке следующим образом (рисунок 3.31):

1. Шток с резьбой (A) вкручивается через отверстие (B) и корпус (C) по резьбе в отверстие (D) на каретке.
2. Круглая ручка (E) в паз (F) в корпусе вкручивается в отверстие (G) каретки.
3. Прижим (H), показанный в рисунке 3.32, поставляется, чтобы надежно держать заготовку. Прижим должен быть установлен, как показано, и может переставляться при ослаблении винтов (J).

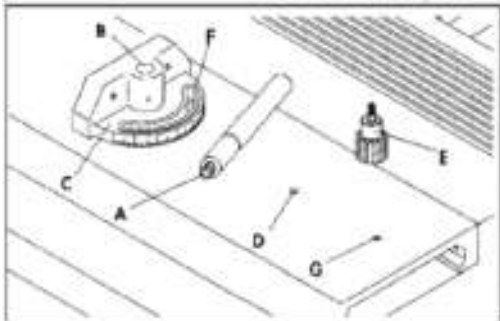


Рис. 3.31



Рис. 3.32

Упор для заготовки

1. Двигайте упор (A) на двух квадратных гайках (B), которые присоединены к корпусу ручками с винтами (C). См. рисунок 3.33.

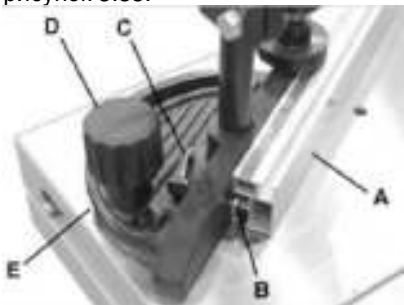


Рис. 3.33

2. Чтобы двигать упор (A) влево или право, ослабьте ручки с винтами (C). Чтобы изменить угол упора, ослабьте круглую ручку (D).
3. Ослабьте ручку фиксатора размера (I) и вставьте гайку (J) в паз упора как показано. См. рисунок 3.34.
4. Двигайте фиксатор размера (K) к желаемому положению на упоре и зажмите ручку фиксатора (I), как показано в рисунке 3.35.

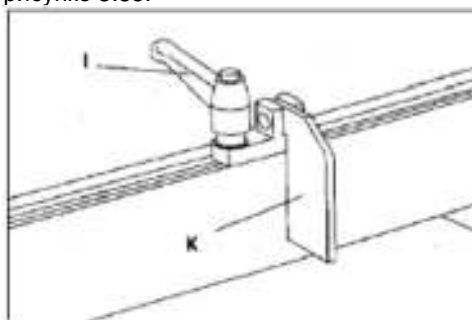


Рис. 3.34

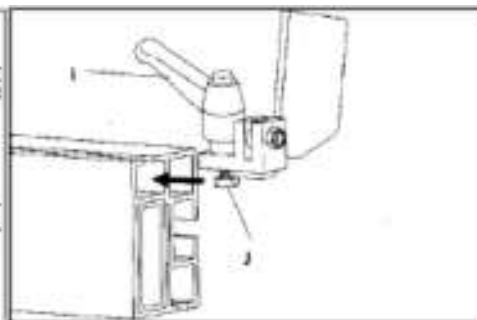


Рис. 3.35

5.12 НАСТРОЙКА ПОДВИЖНОГО СТОЛА

Есть шесть регулируемых эксцентриковых роликов (А) на подвижном столе (Рис. 3.40). При необходимости его движение можно отрегулировать следующим образом:

1. Используйте гаечный ключ (В), чтобы отрегулировать ролики.
2. Зафиксируйте ролики с помощью шестигранного ключа (С).

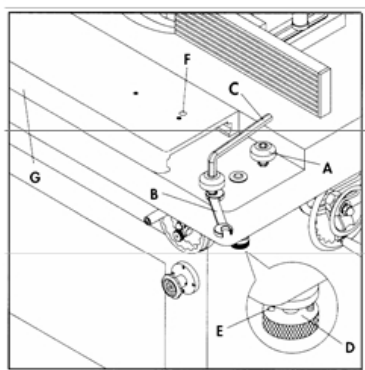


Рис. 3.40

ФИКСАЦИЯ ПОЛОЖЕНИЯ ПОДВИЖНОГО СТОЛА

Для управления подвижным столом (G) Рис. 3.40, вытяните и поверните ручку (D), пока она не останется в выдвинутом состоянии, как показано на рисунке. Затем подвижный стол можно двигать назад и вперед. Чтобы зафиксировать положение подвижного стола, просто поверните ручку (D), пока она не переместится в крайнее верхнее положение, а штифт на другом конце ручки не войдет в отверстие нижней части стола.

6. РАБОТА

6.1 ПРЯМОЛИНЕЙНОЕ ФРЕЗЕРОВАНИЕ

При работе на фрезерном станке старайтесь всегда использовать упор для заготовки с защитным кожухом над фрезерным инструментом.

1. Для нормальной работы правильно, когда две части алюминиевого упора (ВХОДА И ВЫХОДА) находятся на прямой линии, как показано на Рис. 4.1.
2. Различные варианты установки положений половинок упора показаны на Рис. 4.2 и Рис. 4.3.

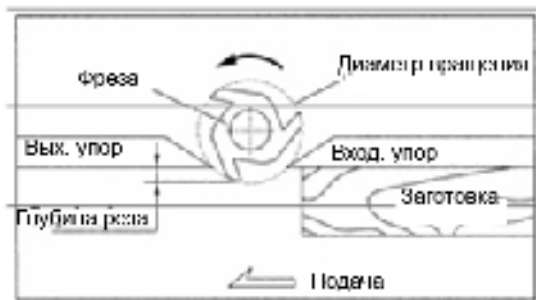


Рис. 4.1

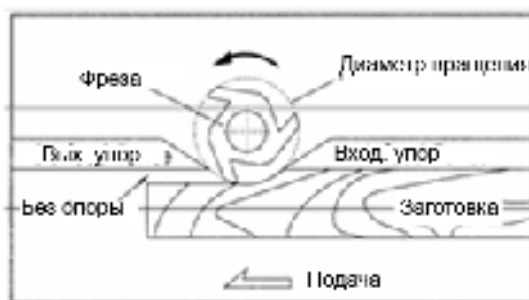


Рис. 4.2

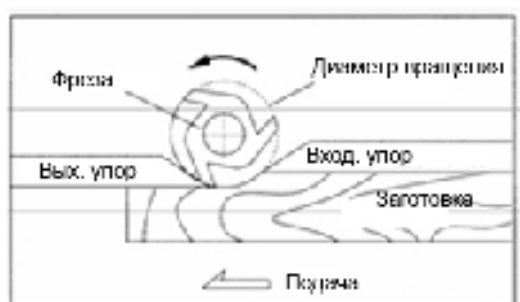


Рис. 4.3

6.2 ПОЛОЖЕНИЕ КОЛЕЦ

При обработке с помощью колец, кольца должны иметь достаточную опорную поверхность, как показано на рис.4.4. Также заготовка должна быть достаточно тяжелой относительно проводимой обработки. Ни при каких обстоятельствах узкая, легкая заготовка не должна обрабатываться на кольце, как показано на Рис. 4.5.

Кольца могут использоваться в любом из следующих положений: выше, ниже, или между фрезами.

1. При использовании кольца под фрезой, как показано на Рис. 4.6, процесс фрезерования можно контролировать в течение всей операции. Однако, любой случайный подъем заготовки приведет к вырезанию канавки на древесине и разрушению заготовки.
2. При использовании кольца над фрезой, как показано на Рис. 4.7, процесс фрезерования не видно, но этот метод имеет преимущество в том, что на обработку не влияют незначительные отклонения толщины заготовки. Кроме того, случайный подъем заготовки не разрушит её; просто повторите операцию, чтобы исправить ошибку.
3. Использование кольца между двумя фрезами имеет преимущества и недостатки первых двух методов, и часто используется, когда нужно обработать оба края заготовки, см. Рис.4.8.

«ПРИМЕЧАНИЕ» Желательно поместить фрезу как можно ниже на шпинделе, чтобы уменьшить биение шпинделя и гарантировать надежность крепления колец.

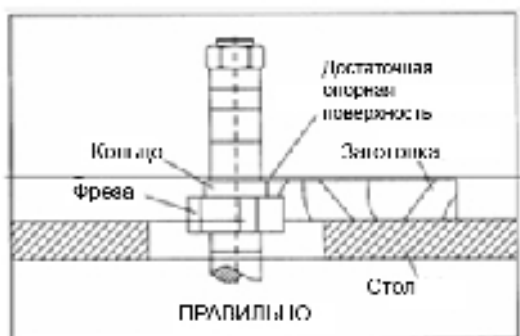


Рис. 4.4

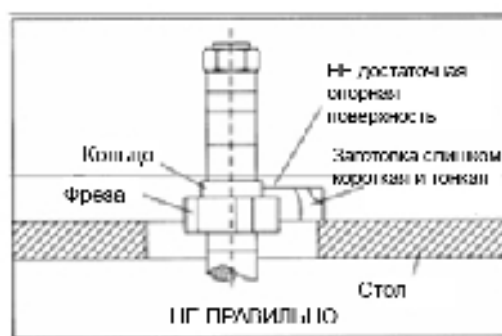


Рис. 4.5

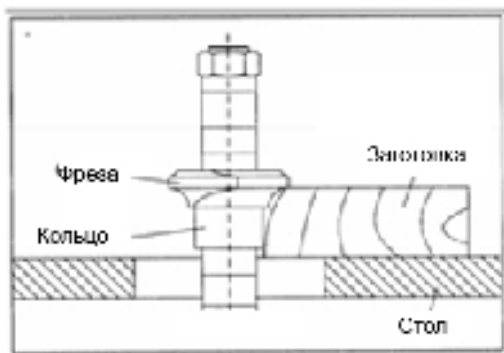


Рис. 4.6

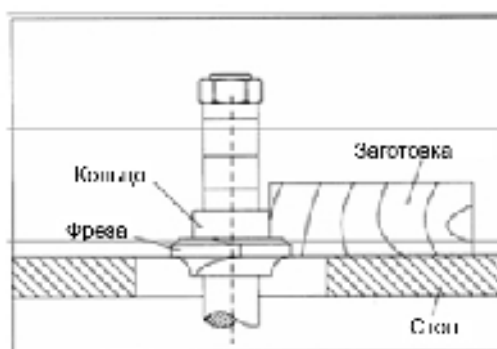


Рис. 4.7

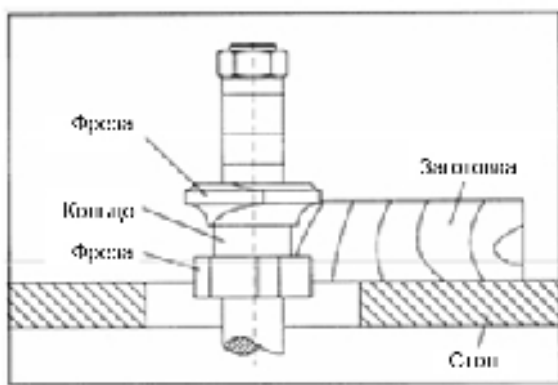


Рис. 4.8

6.3 ФРЕЗЕРОВАНИЕ ШИПОВ

Поставляемый упор для фрезерования и прижим можно использовать для операции нарезания шипов. Кожух шипорезной каретки оснащен регулируемыми секциями, которые используются для ограждения инструмента над заготовкой и с боков.

«ПРИМЕЧАНИЕ» Содержите кожух на месте в исправном состоянии. Всегда используйте кожух шипорезной каретки при выполнении операции нарезки шипов.

7. ТЕХНИЧЕСКОЕ ОБСЛУЖИВАНИЕ

Перед проведением работ по техническому обслуживанию/смазке, электропитание нужно отключить, чтобы избежать непроизвольного включения.

7.1 СМАЗКА

Не работайте на станке, пока должным образом не проведена смазка.

Нанесите немного легкого машинного масла на бурт и стенки отверстия стола, чтобы облегчить смену прижимных колец.

Подшипники в двигателе загерметизированы на весь срок службы и не требуют смазки.

Подшипники шпинделя нужно смазывать каждые 200 часов работы, используя поставляемый шприц (А) Рис. 5.1.

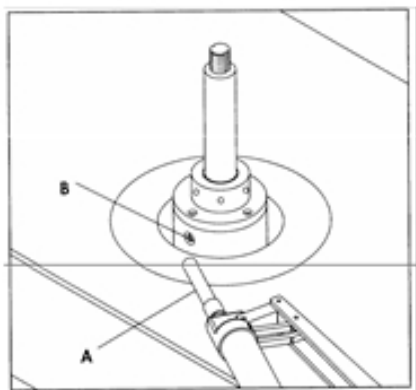


Рис. 5.1

Одно отверстие для смазки (отмечено как В на рис. 5.1) находится на корпусе шпинделя. Другое отверстие находится с противоположной стороны, напротив отверстия (В). Перед смазкой тщательно очистите отверстия (В) и смажьте подшипники шпинделя путем закачивания одной из следующих смазок:

Смазка Shell Alvania R2

Dow Corning MolyKoke R BR2

Esso-Becon 2

Mobile-Mobilplex 47

Texaco-Startex 2

СЛЕДУЕТ ПРОВЕРЯТЬ

Позиция	Интервал/Действие
Шарикоподшипники шпинделя	Каждые 200 часов работы
Ремень	Каждые 1000 часов работы или каждый раз при проверке ремня на износ
Аварийный останов	Каждый день/проверяйте работоспособность проверочным нажатием
Ограждения с блокировкой	Каждый день/открывайте каждый кожух поочередно, станок должен остановиться. При правильной работе защиты невозможно запустить станок при открытом положении любого кожуха
Механический тормоз	Каждые 100 часов использования или при проверке работоспособности тормоза, проверяйте, чтобы станок останавливался в течение предусмотренного времени (менее 10 секунд)
Электрошкаф/электросистема	Ежемесячная проверка: ослабление крепления проводов, ухудшение изоляции.

«ПРИМЕЧАНИЕ» После установки/регулировки/проведения ремонтных работ или устранения неисправностей проверьте правильность работы соответствующих функций безопасности перед использованием.

7.2 ПЕРИОДИЧЕСКОЕ ТЕХНИЧЕСКОЕ ОБСЛУЖИВАНИЕ

Периодически чистите внутреннюю часть станка от стружки и пыли. Очистка станка увеличивает его срок службы и производительность.

Для замены шарикоподшипников следует обратиться к квалифицированному наладчику, для этого необходимо связаться с вашим местным агентом.

Продувайте шпиндель сжатым воздухом.

Не лейте масло на шкивы и ремни. Если они грязные, используйте бумагу или мягкую ветошь, чтобы очистить и высушить их. Никогда чрезмерно не натягивайте клиновидный ремень, так как это может привести к перегрузке двигателя и повредить подшипники, шпиндель или ремень.

7.3 РУЧКА-КЛЮЧ ШКАФА УПРАВЛЕНИЯ

Используя специальную ручку с ключом (А), откройте шкаф управления, как показано на рисунке.

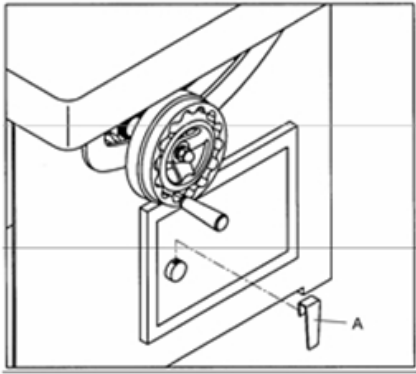


Рис. 7.1

8. УСТРАНЕНИЕ НЕИСПРАВНОСТЕЙ

мотор не работает

- *нет тока – проверить соединительные провода и предохранитель;
- *дефект мотора, выключателя или кабеля – вызвать электрика;
- *сработала защита от перегрузки – дать мотору остыть и снова включить;
- *включена блокировка шпинделя;

не повышается число оборотов

- *инструмент слишком большой и слишком тяжелый – выбирайте более низкие обороты;
- *подводящий провод слишком длинный или слабый – проверить электропроводку;
- *натяжение ремня слишком слабое – отрегулировать натяжение ремня или заменить;

неправильное направление вращения шпинделя

- *перепутаны фазы трехфазного двигателя – переключить клеммы подводящего кабеля;

сильные вибрации станка

- *станок стоит неровно – установить станок;
- *поврежденный фрезерный инструмент – немедленно заменить инструмент;

плохое качество обрабатываемой поверхности

- *тупой фрезерный инструмент – заменить инструмент;
- *фрезерный кожух забился стружкой – удалить стружку;
- *слишком большой съем стружки – фрезеровать заготовку за несколько проходов;
- *обработка против волокон – обрабатывать заготовку с другого конца;
- *неоднородная заготовка;
- *слишком сырая заготовка;

образование ступенек при фрезеровании

- *плохо установлен упор для заготовки – если возможно, используйте упорную доску;
- *свободное пространство в отверстии стола слишком большое – применяйте прижимные кольца;
- *слабый прижим заготовки – улучшить регулировку защитного прижима в зоне вращения фрезерного инструмента;

перемещение по высоте происходит с трудом

- *недостаточная смазка – смазать рейку подъема оси шпинделя;
- *заклинило ось;

мощность фрезерования слишком мала

- *проскальзывает приводной ремень мотора – натянуть ремень или заменить;
- *поверхности стола запачканы смолой – очистить стол и нанести смазку для улучшения скольжения.