

JET

JMD-45PF

ФРЕЗЕРНЫЙ СТАНОК С РЕДУКТОРОМ

GB
Operating Instructions

D
Gebrauchsanleitung

F
Mode d'emploi

RUS ✓
Инструкция по эксплуатации



Walter Meier AG
Bahnstrasse 24, CH-8603 Schwerzenbach
www.jettools.com; info@jettools.com
Tel +41 (0) 44 806 47 48
Fax +41 (0) 44 806 47 58



M-50000400T, 50000401T...01/08

Инструкция по эксплуатации фрезерно-сверлильного станка JET JMD-45PF

Вальтер Майер АГ (Walter Meier AG)
Банштрассе 24, CH-8603 Шверценбах

Уважаемый Клиент,

Мы благодарим Вас доверие, которое вы оказали нам, купив наш новый станок JET. Данное руководство было подготовлено для владельцев и операторов фрезерно-сверлильного станка JET JMD-45PF для обеспечения безопасности во время сборки, работы и процесса обслуживания. Пожалуйста, прочитайте и постарайтесь понять информацию, содержащуюся в этой инструкции по эксплуатации и сопровождающейся документации. Чтобы ваш станок служил Вам максимально долго и эффективно, чтобы безопасно эксплуатировать его, тщательно прочитайте данное руководство и аккуратно следуйте инструкциям.

2. Гарантия Группы JET

Компания JET стремится к тому, чтобы ее продукты отвечали высоким требованиям клиентов по качеству и стойкости.

JET гарантирует первому владельцу, что каждый продукт не имеет дефектов материалов и дефектов обработки, а именно:

2 ГОДА ГАРАНТИЯ JET НА ВСЕ ПРОДУКТЫ, ЕСЛИ НЕ ПРЕДПИСАНО НИЧЕГО ДРУГОГО.

Эта гарантия не распространяется на те дефекты, которые вызваны прямыми или косвенными нарушениями, невнимательностью, случайными повреждениями, неквалифицированным ремонтом, недостаточным техническим обслуживанием, а также естественным износом.

Гарантия JET начинается с даты продажи первому покупателю.

Для использования гарантии JET, дефектный продукт или деталь должны быть доставлены уполномоченному торговцу изделиями JET для исследования.

Подтверждение даты приобретения и объяснение претензии должны быть приложены к товару.

JET возвращает отремонтированный продукт или производит его замену бесплатно.

JET оставляет за собой право на изменение деталей и принадлежностей, если это будет признано целесообразным.

3. Безопасность

3.1 Авторизованное использование

Настоящий фрезерно-сверлильный станок предназначен только для фрезерования и сверления обрабатываемого металла и пластиковых материалов. Обработка других материалов не разрешена и может осуществляться в особых случаях только после консультации с производителем.

Никогда не режьте магний - высока опасность воспламенения!

Правильное использование включает также выполнение инструкций по эксплуатации и обслуживанию, данным в настоящем руководстве.

Продукт должен управляться только лицами, знакомыми с эксплуатацией и обслуживанием, которые знают о потенциальных опасностях.

Необходимо соблюдать минимальный возраст оператора.

Продукт должен эксплуатироваться только в превосходном техническом состоянии. При работе на данном станке необходимо установить все требуемые защитные механизмы и кожухи.

Наряду с требованиями по технике безопасности, содержащимися в настоящем руководстве по эксплуатации, и применяемыми правилами вашей страны, вы должны соблюдать общепринятые технические правила в отношении работы на металлообрабатывающих станках.

Любое другое использование превышает авторизацию.

В случае неавторизованного использования продукта производитель снимает с себя все обязательства, и ответственность переходит исключительно на оператора.

3.2 Общие замечания по технике безопасности

Металлообрабатывающие станки могут быть опасны при неправильном использовании. Поэтому для безопасной работы необходимо соблюдение данных замечаний, а также общих предписаний по предотвращению несчастных случаев.

Прочитайте и поймите все руководство с инструкциями, прежде чем приступить к сборке или эксплуатации.

Храните это руководство по эксплуатации рядом со станком, защитив его от влажности и грязи, передайте его новому владельцу, если вы расстаетесь с инструментом.

В станок нельзя вносить никаких изменений.

Ежедневно проверяйте функционирование и наличие устройств безопасности, прежде чем использовать продукт.

В этом случае не пытайтесь эксплуатировать продукт, защитите станок, выдернув силовой шнур из розетки.

Уберите всю свободную одежду и спрячьте длинные волосы.

Перед началом эксплуатации станка снимите галстук, кольца, часы, прочие украшения, закатайте рукава над локтями.

Надевайте безопасную обувь, никогда не работайте в обуви для отдыха или сандалиях.

Всегда используйте одобренное должным образом рабочее снаряжение.

Не надевайте перчатки.

При работе надевайте защитные очки.

Установите станок таким образом, чтобы осталось достаточно места для безопасной работы и перемещения рабочих заготовок.

Поддерживайте рабочую область хорошо освещенной.

Станок сконструирован для работы в закрытых помещениях, и должен быть прикручен к стойке или прочному рабочему верстаку.

Убедитесь, что станок не может опрокинуться.

Убедитесь, что силовой кабель не мешает работе и об него не могут споткнуться люди.

Держите пол вокруг станка чистым и свободным от мусора, масла и жира.

Оставайтесь бдительны!

Уделите своей работе повышенное внимание. Используйте здравый смысл. Не управляйте станком, когда вы устали.

Не управляйте станком под воздействием наркотиков, алкоголя или лекарств. Помните, что лекарственные средства могут изменить ваше поведение.

Никогда не наклоняйтесь над станком, когда он работает или запущен.

Никогда не оставляйте работающий станок без присмотра. Перед тем как покинуть рабочее место отключите станок.

Держите детей и посетителей на безопасном расстоянии от рабочей зоны.

Не работайте на электроинструменте рядом с легко воспламеняемыми жидкостями или газами. Следите за правилами противопожарной безопасности и пожарной сигнализацией, например, за работой и расположением огнетушителей.

Не используйте станок в условиях повышенной влажности и не оставляйте ее под дождем.

Работайте только с хорошо заточенными инструментами.

Всегда закрывайте защиту зажимного патрона и блок перед запуском вашего станка.

Перед эксплуатацией станка уберите патронный ключ и гаечные ключи.

Необходимо соблюдать требования по максимальному или минимальному размеру рабочей заготовки.

Не удаляйте стружку и части рабочей заготовки, пока станок полностью не остановится.

Не вставляйте на станок.

Подключения и ремонт на электрических установках должен проводиться только квалифицированным электриком.

Немедленно заменяйте поврежденный или изношенный силовой кабель.

Никогда не кладите свои пальцы в места, где они могут войти в контакт с любыми вращающимися деталями, патроном или стружкой.

Надежно зафиксируйте рабочую заготовку против направления вращения. Используйте зажимные приспособления, зажимы или тиски, чтобы держать рабочую заготовку.

Никогда не держите рабочую заготовку только руками.

Когда используете тиски, всегда крепите их к столу.

Никогда не производите никаких работ "на весу" (держа руками рабочую заготовку, вместо того, чтобы поддерживать ее).

Никогда не перемещайте фрезерную головку при работающем станке.

Если рабочая заготовка свисает со стола так, что может упасть или опрокинуться, если ее не держать, прикрепите ее к столу или обеспечьте дополнительную опору.

Проверьте безопасность фиксации рабочей заготовки, прежде чем запускать станок.

Убирайте стружку при помощи подходящего крючка, только когда станок остановится.

Никогда не останавливайте вращающийся зажимной патрон или режущий инструмент руками.

Измерения и регулировки можно проводить, только когда станок полностью остановится.

Работу по настройке можно проводить только после того, как станок будет защищен от случайного запуска при помощи нажатия кнопки аварийной остановки.

Обслуживание и ремонт можно осуществлять только после того, как станок будет защищен от случайного запуска, отключив его от питания.

Не используйте проволочные диски или шлифовальные круги на этом станке.

Чтобы избежать повреждений от любых деталей, отброшенных пружиной, точно следуйте инструкциям, данным при регулировке натяжения пружины пиноли (см. главу 7.6).

3.3 Прочие опасности

При использовании данного станка в соответствии с правилами тем не менее остаются некоторые дополнительные опасности.

Вращающийся патрон, фреза и стружка могут нанести повреждения.

Отброшенные и горячие рабочие заготовки, а также стружка могут нанести травму.

Стружка, пыль и шум представляют опасность для здоровья. Обязательно надевайте средства персональной защиты, такие как защитные очки, респиратор и средства защиты органов слуха.

Использование неправильного электропитания или поврежденного силового кабеля может привести к травмам.

4. Характеристики станка

4.1 Технические данные

Макс. диаметр сверления	32 мм
Макс. нарезаемая резьба	M20
Макс. диаметр торцевой фрезы	100 мм
Макс. диаметр концевой фрезы	20 мм
Частота вращения шпинделя	50-2500 об/мин
Количество частот вращения	12

Конус шпинделя	ISO 30 (DIN 2080)
Оправка шпинделя	M12
Вылет шпинделя	250 мм
Ход пиноли шпинделя, автоподача	107 мм
Автоподача пиноли	0,12/0,18/0,25 мм/об
Диапазон наклона головки... 90° влево/30° вправо	
Расстояние шпиндель-стол	460 мм
Размер стола по оси X и Y	825x240 мм
Ход стола по оси X и Y	520x210 мм
T-образные пазы...4	16 мм
Выходная мощность	1,1 кВт/S ₁ 100%
Потребляемая мощность	2,1 кВт/S ₆ 40%
Габаритные размеры	1080x1010x1300 мм
Масса	340 кг

Питание	380В ~3L/PE 50Гц
Рабочий ток	3 А
Силовой кабель (H07RN-F)	4x1,5 ²
Предохранитель установки	16А

***Примечание:** Спецификация данной инструкции является общей информацией. Данные технические характеристики были актуальны на момент издания руководства по эксплуатации. Производитель оставляет за собой право на изменение конструкции и комплектации оборудования без уведомления потребителя.

Настройка, регулировка, наладка и техническое обслуживание оборудования осуществляются покупателем.

В технических характеристиках станков указаны предельные значения зон обработки, для оптимального подбора оборудования и увеличения сроков эксплуатации выбирайте станки с запасом.

4.2 Уровень шума

Уровень звукового давления (EN 11202):
На холостом ходу при максимальной скорости
76,9 dB (A)

Указанные величины – это уровни излучения, которые не обязательно рассматриваются, как безопасные уровни для работы. Поскольку условия работы могут меняться, эта информация дается, чтобы позволить пользователю лучше оценить опасности и риски, связанные с эксплуатацией.

4.3 Комплект поставки

Зажимная тяга M12
Защитный экран с концевым выключателем

Угловые тиски, ширина губок 85 мм
 Сверлильный патрон 1013 мм с оправкой
 Торцевая фреза Ø75 мм, с оправкой
 Устройство цифровой индикации (JMD-45PFD)
 Инструмент для обслуживания
 Деталировка

4.4 Описание станка

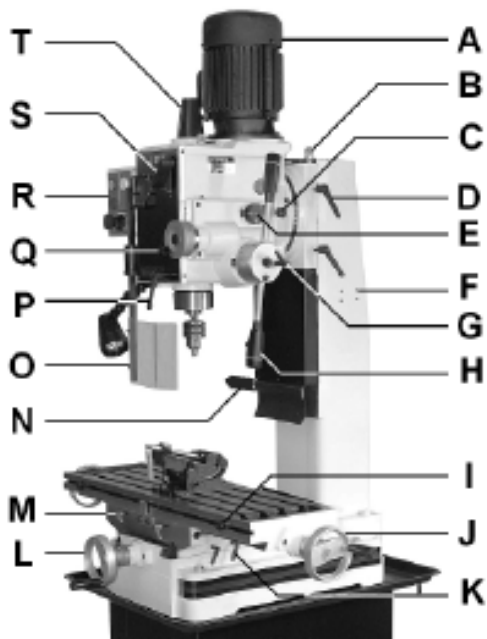


Рис. 1

- A....Мотор
- B....Резервуар масленки по оси Z
- C...Стопорные гайки наклона головки
- D....Стопор направляющих оси Z
- E....Переключатель выбора автоподачи
- F....Намеченные отверстия цифрового дисплея
- G....Регулировочная ручка ограничителя глубины сверления
- H....Рукоятки автоподачи (Включение автоподачи)
- I.....Регулируемые упоры оси X
- J.....Маховик оси X
- K.....Стопор направляющих оси Y
- L....Маховик оси Y
- M....Стопор направляющих оси X
- N....Изогнутая рукоятка оси Z
- O....Защита патрона
- P....Рукоятка зажима пиноли
- Q....Маховик тонкой подачи
- R....Блок управления
- S....Рычаги выбора скорости
- T....Кожух затяжной оправки

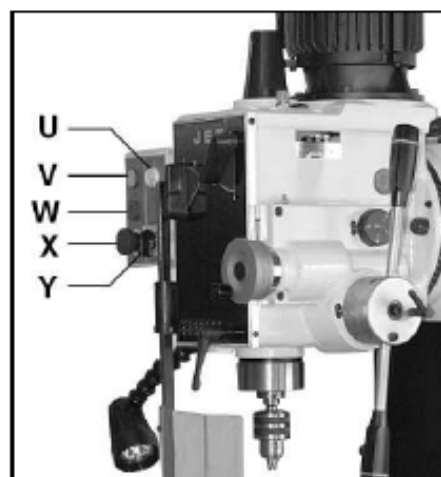


Рис.2

- U....Индикатор питания
- V....Кнопка ВКЛ
- W....Кнопка остановки
- X....Кнопка аварийной остановки
- Y....Переключатель вращения влево/вправо

5. Транспортировка и запуск

5.1 Транспортировка и установка

Станок поставляется на паллете в закрытом ящике.

Для транспортировки используйте вилочный погрузчик или ручную тележку. Убедитесь, что станок не может опрокинуться или упасть во время транспортировки.

Станок предназначен для работы в закрытых помещениях и должен быть прикручен к тумбе или прочному рабочему верстаку.

Для целей удобства упаковки станок собран не полностью.

5.2 Сборка

Если при распаковке вы заметите какие-либо повреждения от транспортировки, немедленно известите об этом поставщика. Не эксплуатируйте станок!

Избавьтесь от упаковки, соблюдая принципы сохранения окружающей среды.

Очистьте все защищенные от ржавчины поверхности при помощи бензина, солярового масла или мягкого растворителя.

Накрутите резиновые рукоятки на выдвижные полые штыри (H). Прикрепите штыри рукояток к корпусу и затяните.

Насадите изогнутую рукоятку оси Z (N) на ось и затяните установочный винт.
 Установите изогнутую рукоятку.

Насадите ручные маховики (J, L) на оси ручных маховиков стола и затяните установочные винты.

Установите рукоятки.

Установите станок на стойку или прочный верстак.

Открутите фрезерный станок от транспортной упаковки.

Используйте волоконные ремни повышенной прочности для поднятия станка с поддона.

Осторожно:

Станок тяжелый (340 кг)!

Удостоверьтесь в достаточной грузоподъемности и нормальном состоянии ваших подъемных устройств.

Никогда не становитесь под подвешенный груз.

Аккуратно поставьте станок на тумбу или прочный верстак.

Закрепите болтами станок и тумбу или верстак.

Убедитесь в том, что станок не может опрокинуться!



Рис.3

Используйте точный слесарный уровень, чтобы убедиться в ровности стола.

Если необходимо, ослабьте монтажные болты, шайбы и затяните монтажные болты.

Чтобы быть точным, станок должен быть выровнен.

5.3 Подключение питания

Подключение электропитания и любых используемых удлинительных шнуров должно соответствовать применимым правилам.

Напряжение электропитания должно соответствовать информации на лицензионной табличке станка.

Соединение электропитания должно иметь 10А волностойкий предохранитель.

Используйте только шнуры питания, имеющие маркировку H07RN-F

Все подключения и ремонтные работы с электрооборудованием должны проводиться только квалифицированными электриками.

Подключение производится на нужном терминале в электрошкафе с левой стороны станка.

5.4 Первоначальная смазка

Перед началом эксплуатации станок должен быть обслужен во всех точках смазки!

Невыполнение этого условия может привести к серьезному ущербу.

(см. главу 8 относительно смазки)

5.5 Начало эксплуатации

Перед запуском станка проверьте правильность установки патрона (см. главу 7.2)

Световой индикатор (U) показывает, что станок подключен к электропитанию.

Вы можете запустить двигатель при помощи зеленой кнопки ВКЛ (V).

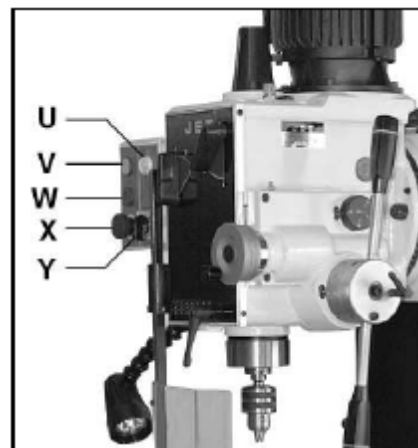


Рис.4

Красная кнопка ВЫКЛ (W) расположена на контрольной панели станка.

Кнопка аварийной остановки (X) останавливает все функции станка.

Внимание:

При этом станок все еще остается под напряжением!

Для сброса поверните кнопку аварийной остановки по часовой стрелке.

Переключатель Влево/Вправо (Y) может эксплуатироваться, только когда мотор был остановлен.

ПРЕДУПРЕЖДЕНИЕ:

Не меняйте направление вращения шпинделя во время работы станка.

Неправильная эксплуатация может повредить переключатель влево/вправо и шестеренки.

6. Эксплуатация станка

Предупреждение:

Работы по настройке можно проводить только после того, как станок будет защищен от случайного запуска при помощи нажатия кнопки аварийной остановки.

Никогда не кладите свои пальцы в места, где они могут войти в контакт с любыми вращающимися деталями, патроном или стружкой.

Убирайте стружку при помощи подходящего крючка, только когда станок остановится.

Никогда не останавливайте вращающийся зажимной патрон или фрезу руками.

Всегда закрывайте защиту патрона перед запуском станка.

Надежно зафиксируйте рабочую заготовку на столе при помощи зажимов или тисков, чтобы предотвратить ее вращение вместе со сверлом.

При использовании тисков всегда крепите их к столу.

Перед запуском станка проверьте безопасное крепление рабочей заготовки, патрона и режущего инструмента.

Никогда не производите никаких работ "на весу" (держите руками рабочую заготовку, вместо того, чтобы опереть ее о стол).

Длинные заготовки поддерживайте при помощи роликовых стоек.

Всегда регулируйте ограничители глубины, чтобы не допустить просверливание стола или удерживающего заготовку устройства.

Направляйте сверло на материал с минимальным усилием, необходимым для его работы. Слишком медленная подача может привести к возгоранию рабочей заготовки или инструмента. Слишком быстрая подача может привести к остановке мотора и/или поломке сверла.

Не используйте проволочные диски или шлифовальные круги на этом станке.

Никогда не режьте магний - высока опасность пожара!

Измерения и регулировки можно проводить, только когда станок полностью остановится.

В случае опасности нажмите кнопку аварийной остановки.

6.1 Выбор скорости шпинделя

Правильная скорость шпинделя зависит от типа обработки, диаметра сверления, обрабатываемого материала и резца.

Ниже приведены рекомендованные максимальные скорости для 10 мм сверла из быстрорежущей стали:

Алюминий, латунь 1500 об/мин

Чугун..... 1000 об/мин

Мягкая сталь..... 800 об/мин

Высокоуглеродистая сталь 600 об/мин

Нержавеющая сталь 300 об/мин

Если используется твердосплавный инструмент, то можно выбрать скорость примерно в 5 раз больше.

В общем говоря, чем больше диаметр сверления, тем меньше возможное количество оборотов в минуту.

Например:

При сверлении мягкой стали сверлом 20 мм возможна следующая скорость

Макс. 400 об/мин для быстрорежущего инструмента

Макс. 2000 об/мин для твердосплавного инструмента

7. Настройка и регулировки

Предупреждение:

Настройку и регулировки можно проводить только после того, как станок защищен от случайного запуска.

Нажмите кнопку аварийной остановки и отключите станок от источника питания!

7.1 Изменение скорости шпинделя

Скорости можно изменять только при полной остановке шпинделя.

ПРЕДУПРЕЖДЕНИЕ:

Изменение скоростей во время вращения шпинделя или мотора повредит шестеренки и переключатель.

При смене скоростей всегда обращайтесь к соответствующей главе.

7.2 Замена оправки

Снимите кожух стержня оправки (Т, Рис. 1).

Выберите самую низкую скорость шпинделя, чтобы не допустить его проворота.

Ослабьте стержень оправки при помощи ключа.

Ослабьте стержень оправки на 2, максимум 3 полных оборота.

Выбейте головку стержня оправки при помощи резинового молотка, чтобы вытащить оправку.

7.3 Регулировка ограничителя глубины

Для просверливания нескольких отверстий одной заранее заданной глубины используйте ограничитель глубины (G).

7.4 Включение маховика точной подачи

Чтобы активировать ручной маховик тонкой подачи, установите кнопку выбора силовой подачи (E) в положение "0".

Циферблат может быть установлен на ноль по необходимости.

7.5 Включение автоподачи

Ослабьте рукоятку затвора пиноли (P).

Отрегулируйте ограничитель глубины сверления (E).

ОСТОРОЖНО:

Не допускайте превышения глубины подачи над ходом шпинделя.

Включите подачу, нажав рукоятки подачи (H).

Шпиндель будет подавать автоматически, пока не будет достигнут ограничитель глубины сверления.

Затем шпиндель вернется в верхнее положение при помощи возвратной пружины.

7.6 Наклон фрезерной головки

Чтобы наклонить фрезерную головку необходимо ослабить запорные гайки наклонной головки (С, Рис. 1).

Червячная головка может быть наклонена на 90° влево и на 30° вправо.

7.6 Регулировка возвратной пружины

Возвратная пружина регулируется на заводе и не требует дальнейшей настройки. Если регулировка все же необходима:

Ослабьте рукоятку (I, Рис. 5) примерно на 6 мм.

Не снимайте кожух пружины (H).

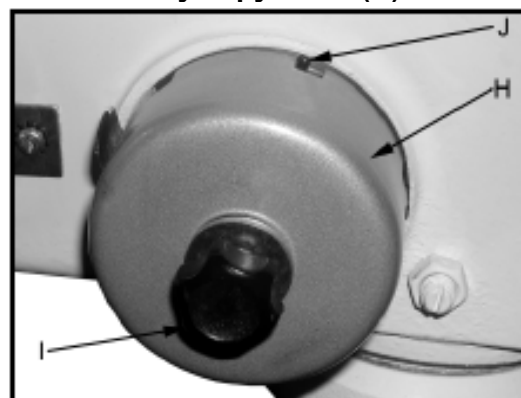


Рис.5

Твердо держите кожух пружины (H). Отведите кожух и вращайте до тех пор, пока штырь (J) на пластине возвратной пружины не войдет в следующую выемку на кожухе винтовой пружины. Поверните кожух по часовой стрелке, чтобы снизить натяжение, и против часовой стрелки, чтобы увеличить натяжение.

Затяните рукоятку (I).

8. Обслуживание и проверка

Общие замечания:

Обслуживание, чистка и ремонт могут проводиться только после того, как станок будет защищена от случайного запуска.

Нажмите кнопку аварийной остановки и отключите станок от источника питания!

Регулярно очищайте станок.

Неисправные защитные устройства необходимо заменять немедленно.

Работы по ремонту и обслуживанию электрической системы могут проводиться только квалифицированным электриком.

Учитывайте, что приводные ремни (плоские, клиновые, поликлиновые), используемые в конструкции станка, относятся к деталям быстроизнашивающимся, требуют контроля износа и натяжения и периодической замены. Гарантия на такие детали не распространяется. Защитные кожуха, отдельные детали из пластика и алюминия, используемые в конструкции станка, выполняют предохранительные функции. Замена по гарантии такие детали не подлежат.

8.1 Ежедневная смазка

Ежедневно применяйте масло:

DIN 51502 CG ISO VG68

(например, BP Maccurat 68, Castrol Magna BD 68, Mobil Vectra 2, ИГНПс-40)

- ходовой винт оси X

Наносите после по всей длине

- ходовой винт оси Y

Продвиньте стол вперед и снимите кожух, чтобы обеспечить доступ. Наносите масло по всей длине.

- ходовой винт оси Z

Поднимите головку вверх и снимите кожух, чтобы обеспечить доступ.

Наносите масло по всей длине.

8.2 Ежедневная смазка:

Масло для ежедневного применения:

CGLP DIN 51502 ISO VG68

(например, BP Maccurat 68, Mobil Vectra 2, ИГНПс-40)

- ручные маховики осей X/Y

смазывайте через пресс-масленки.

- изогнутая рукоятка оси Z

смазывайте через пресс-масленку.

- ход осей X/Y

смазывайте по всей длине хода.

- ход оси Z

наполните резервуар масленки.

- Выдвижной шпиндель

Наносите масло по всей длине.

8.3 Ежегодная смазка:

- Редуктор:

Замена масла для гидравлической системы

DIN 51517-2 CL ISO VG 68

(например, BP Energol HLP68, Castrol Hyspin AWS 68, Mobil DTE Oil Heavy Medium, ИГП-38, И-40А)
Масло должно доходить до отметки на смотровом стекле масла.

Налейте масло, вытащив заглушку масляного фильтра.

Слейте масло после первого месяца эксплуатации, повернув головку на 90° влево и сняв сливную пробку.

Слейте все масло.

Поверните головку обратно и залейте масло.

Потом меняйте масло в коробке передач ежегодно (соответственно каждые 700 часов эксплуатации).

8.4 Регулировка направляющих

Направляющие осей X, Y, Z установлены при помощи конусных клиньев.

Если необходима регулировка:

Затяните винт клина по часовой стрелке примерно на четверть оборота.

Попробуйте и повторите, пока направляющие не будут свободно двигаться без люфта.

8.5 Регулировка гайки ходового винта

Стол оборудован регулируемой (с прорезью) гайкой ходового винта.

Затяните регулировочный винт на гайке ходового винта, чтобы снизить люфт.

9. Поиск и устранение неисправностей

Мотор не запускается

*Нет электричества - проверьте питание и предохранитель.

*Неисправный выключатель, мотор или шнур - проконсультируйтесь с электриком.

Вибрация станка

*Стоит на неровном полу - отрегулируйте стойку для ровной опоры.

*Увод сверла - уменьшите вылет/длину сверла.

*Люфт направляющих - отрегулируйте клинья направляющих.

* Сухой ход направляющих - смажьте маслом.

*Сухой ход шпинделя - смажьте шпиндель.

*Тупой конец сверла - заточите или смените сверло.

*Выход стружки слишком высок - снизьте глубину сверления или подачу.

*Имеется свободный ход гайки ходового винта стола - затяните регулировочный винт.

Конец сверла накаляется

*Слишком большая скорость резания - снизьте скорость вращения шпинделя.

*Тупой конец сверла - заточите сверло.

Сверло соскакивает

*Линия или угол сверления не равны - правильно заточите сверло.

*Отверстие сверления не по центру - просверлите сначала отверстие меньшего диаметра или центровочное.

*Изогнутое сверло - используйте нормальное сверло.

*Сверло неправильно установлено - установите сверло правильно.

10. Имеющиеся аксессуары

Обратитесь к прайс-листу компании JET для получения информации о дополнительных приспособлениях.

350045	Закрытая подставка
350055	Система подвода СОЖ
385021	Поворотные машинные тиски 150 мм
464816	Поворотный стол с круглой планшайбой 200 мм/МК-3
708119	Устройство для транспортировки
50000102	Патрон шпинделя ISO30/МК2
50000103	Патрон шпинделя ISO30/МК3
50000104	Патрон шпинделя ISO30/В16
50000105	Патрон шпинделя ISO30/ER32 + комплект 11 цанг (4-20 мм)
50000106	Оправка шпинделя ISO30/d22
50000170	Комплект прихватов для 16-мм Т-образного паза
50000390	Автоподача по оси X
VR1001061	CS-8 Поворотный стол с 3х кулачковым патроном
VR1001024	ТС-3 Задняя бабка для CS-8
VR1001010	VU-300 Универсальный наклонный поворотный стол Ø300 мм
VR3302075	16S Прецизионный быстрозажимной патрон 3-16 мм/В16
VR3303079	16H Сверлильный патрон 1-16 мм/В16 под ключ