



**РУКОВОДСТВО ПО ЭКСПЛУАТАЦИИ**  
**Вертикально-сверлильный станок**  
**Metal Master DVM-40**



## Metal Master

«Металл Мастер» присутствует на российском рынке с 2001 года.

«Металл Мастер» занимается производством и поставкой металлообрабатывающего оборудования.

«Металл Мастер» предлагает следующие виды оборудования:

- Листогибы
- Листогибочные прессы
- Вальцы
- Профилегибы
- Гильотины
- Ленточнопильные станки
- Токарные станки
- Фрезерные станки
- Сверлильные станки
- Готовые технические решения

**Большой выбор оборудования на российском складе** – одно из основных преимуществ компании.

Мы думаем о наших клиентах и постоянно расширяем ассортимент оборудования и сопутствующих товаров и услуг.

**Наши клиенты** – уже выросли от небольших производств до промышленных холдингов.

«Металл Мастер» - это уверенное долгосрочное сотрудничество.

## Техника безопасности

Техника безопасности включает в себя соблюдение инструкции по эксплуатации и техническому обслуживанию.

- Всегда храните инструкцию, предохраняя ее от грязи и влажности, передавайте в дальнейшем пользователям.
- Ежедневно перед включением станка проверяйте функционирование необходимых защитных устройств.
- Установленные дефекты станка или защитных устройств необходимо незамедлительно устранить с помощью уполномоченных для этого специалистов.
- Не включайте в таких случаях станок, выключите его из эл. сети.
- Следите за тем, чтобы станок был надежно закреплен на ровной поверхности.
- Обеспечьте хорошее освещение.
- Применяйте необходимые согласно предписаниям средства личной защиты.
- Надевайте плотно прилегающую одежду, снимайте украшения, кольца и наручные часы.
- Если у Вас длинные волосы, надевайте защитную сетку для волос или головной убор.
- Для работы не надевайте перчаток.
- Устанавливайте станок таким образом, чтобы оставалось достаточно места для обслуживания станка и для расположения заготовок.
- Не допускайте к станку посторонних, особенно детей.
- Перед началом работы проверьте надежность закрепления сверлильной головки и сверлильного стола.
- Перед началом работы снимите с машины ключ патрона и другие инструменты.
- Не применяйте проволочные щетки, фрезы, круглопильные инструменты и шлифовальные диски.
- Никогда не используйте станок, если возникли проблемы с выключателем.
- Никогда не работайте с открытым защитным устройством патрона или открытым защитным устройством ремня.
- Во время работы станка не производите никаких перестановок сверлильной головки и сверлильного стола.
- Держите руки на достаточном расстоянии от движущихся частей станка, принимайте во внимание, что Ваши руки или заготовка могут соскользнуть.
- Никогда не держите заготовку в руках, без опоры о стол.
- Сверлите заготовку только в том случае, если она надежно располагается на рабочем столе.
- Надежно закрепляйте заготовку от захвата движущимися частями. Применяйте зажимные устройства, струбицы, тиски и т.д., чтобы зафиксировать заготовку. Никогда не удерживайте заготовку просто руками.
- Тиски всегда плотно прикручивайте к столу.
- Работайте только хорошо заточенными принадлежностями.
- Никогда не хватайтесь за движущиеся части станка.
- Стружку и части заготовок удаляйте только при выключенном станке.
- Держите рабочее место свободным от посторонних предметов.
- Не оставляйте без присмотра включенный станок. Всегда выключайте его, прежде чем покинете рабочее место.
- Не используйте станок вблизи горючих жидкостей или газов. Следите за соблюдением мер по противопожарной безопасности, например наличие огнетушителя на рабочем месте.
- Не используйте станок во влажных помещениях, не оставляйте его под дождем.
- Работы по электрике станка должны выполняться только электрики.
- Следите за тем, чтобы электропроводка не препятствовала рабочему процессу и, через нее нельзя было споткнуться.
- Немедленно заменяйте поврежденный сетевой кабель.
- Все работы по установке, монтажу, чистке должны производиться только после выключения станка из эл. сети.

## Технические характеристики

Сверлильный станок MetalMaster DVM-28 предназначен для сверления (глухих и сквозных цилиндрических и конических отверстий), рассверливания, зенкерования, снятия фасок, развертывания, растачивания. Станок состоит из сверлильной головки с панелью управления, толстостенной колонны большого диаметра, стола с радиальными крепежными пазами, литого основания, зубчатого механизма перемещения стола и сверлильной головки.

Модель	DVM-40
Максимальный диаметр сверления, мм	40
Ход шпинделя	190
Нарезаемая резьба	M18/M32
Конец шпинделя (конус Морзе)	MT4
Мощность двигателя кВт (50HZ)	2,2
Скорость вращения шпинделя (50HZ)	90-135-200-300-440-670-980-1500
Скорость подачи	0.1-0.16-0.24-0.33mm/rev
Размер в упаковке, мм	2170x570x930
Вес нетто/брутто, кг	290/310

### Примечание:

Спецификация данной инструкции является общей информацией. Данные технические характеристики были актуальны на момент издания руководства по эксплуатации.

Производитель оставляет за собой право на изменение конструкции и комплектации оборудования без уведомления потребителя.

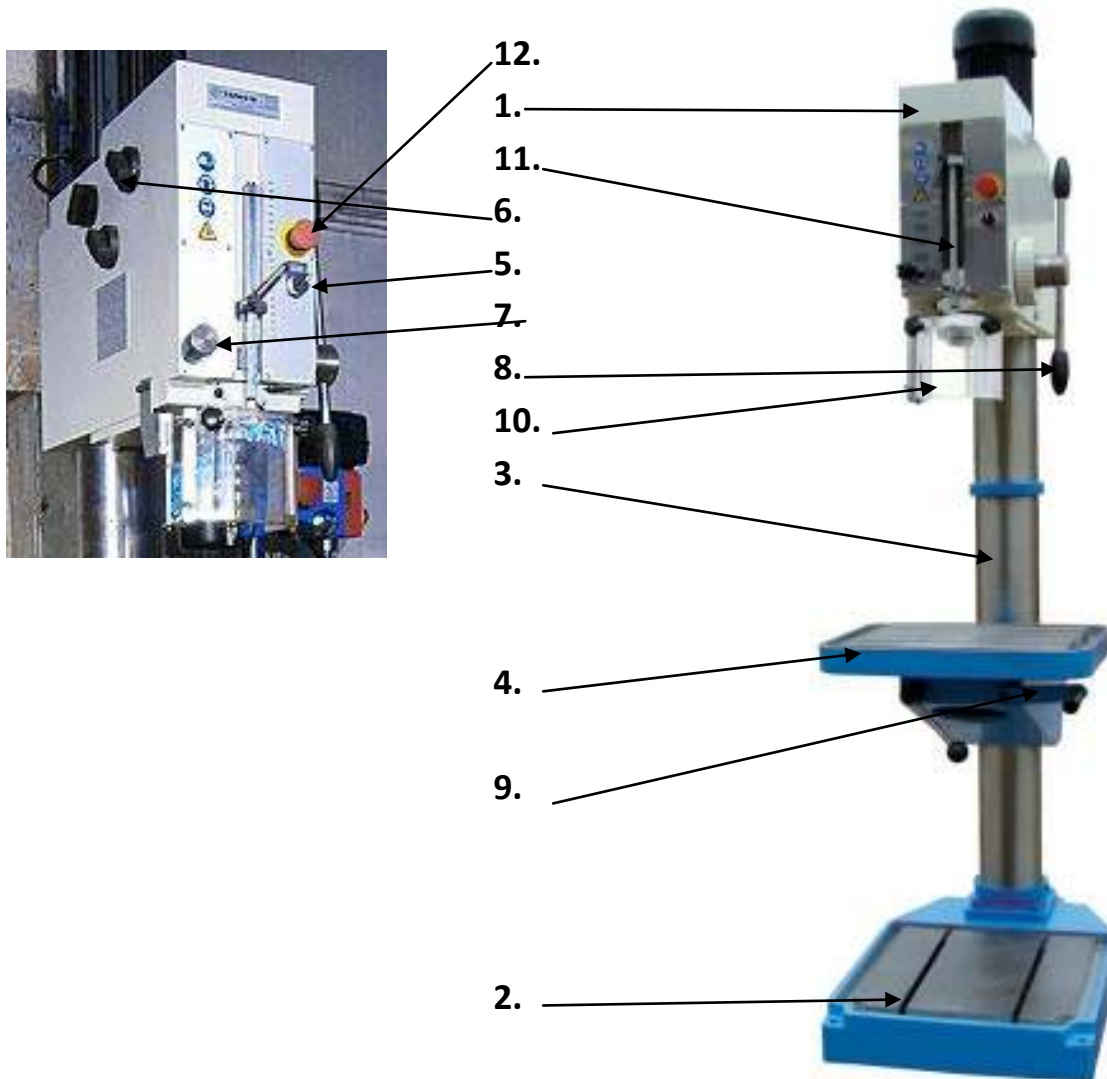
Настройка, регулировка, наладка и техническое обслуживание оборудования осуществляются покупателем.

В технических характеристиках станков указаны предельные значения зон обработки, для оптимального подбора оборудования и увеличения сроков эксплуатации выбирайте станки с запасом.

### Комплект поставки

- Сверлильный патрон 1-16 мм
- Защитный экран
- Рукоятки для подачи
- Рукоятка перемещения стола
- Инструмент для обслуживания
- Руководство по эксплуатации. Список запасных деталей

## Описание станка



- 1 Сверлильная головка
- 2 Основание
- 3 Колонна
- 4 Стол станка
- 5 Переключатель «Включение станка»
- 6 Рукоятки выбора скорости шпинделя
- 7 Переключатель выбора скорости подачи
- 8 Рукоятки вертикальной подачи
- 9 Рукоятка для поднятия/опускания стола
- 10 Защитный экран патрона
- 11 Ограничитель глубины сверления
- 12 Кнопка аварийной остановки

## Транспортировка и установка

Станок поставляется в закрытом ящике.



Для транспортировки используйте вилочный погрузчик или ручную тележку. Убедитесь, что станок не может опрокинуться или упасть во время транспортировки.

Станок предназначен для работы в закрытых помещениях и должен быть прикручен к прочному и выровненному полу.

## Сборка

Если при распаковке вы заметите какие-либо повреждения от транспортировки, немедленно известите об этом поставщика. Не эксплуатируйте станок!

Открутите станок от транспортировочной упаковки.

### **Установите станок на полу.**

Используйте волоконные ремни повышенной прочности для поднятия станка с поддона.

**Осторожно:** Станок тяжелый (210 кг)! Удостоверьтесь в достаточной грузоподъемности и нормальном состоянии ваших подъемных устройств. Никогда не становитесь под подвешенный груз.

Аккуратно поставьте станок на прочный пол.

Убедитесь в том, что станок не может опрокинуться!

Чтобы быть точным, станок должен быть выровнен.

Используйте уровень, чтобы убедиться в ровности уровня стола.

Если необходимо, ослабьте монтажные болты, подложите шайбы и затяните монтажные болты.

Очистите все защищенные от ржавчины поверхности при помощи бензина, солярового масла или мягкого растворителя.

Накрутите рукоятки и затяните.

Установите рукоятку стола.

Избавьтесь от упаковки, соблюдая принципы охраны окружающей среды.

### Подключение питания

Подключение электропитания и любых используемых удлинительных шнуров должно соответствовать применимым правилам.

Напряжение электропитания должно соответствовать информации на табличке станка.

Соединение электропитания должно иметь 10А предохранитель.

Используйте только сертифицированные шнуры питания.

Все подключения и ремонтные работы с электрооборудованием должны проводиться только квалифицированными электриками.

### Первоначальная смазка

Перед началом эксплуатации станок должен быть обслужен во всех точках смазки!

Невыполнение этого условия может привести к серьезному ущербу.

## Начало эксплуатации

Перед запуском машины проверьте правильность установки патрона

Вы можете запустить машину при помощи переключателя «Включение станка» (5).

Красная **кнопка аварийной остановки** расположена на передней панели станка.

**Внимание:** При этом станок все еще остается под напряжением!

Для сброса поверните кнопку аварийной остановки по часовой стрелке.

## Выбор скорости шпинделя

**Предупреждение:** Работы по настройке можно проводить только после того, как станок будет защищен от случайного запуска. При помощи нажатия кнопки аварийной остановки.

Правильная скорость вращения шпинделя зависит от типа обработки, диаметра сверления, обрабатываемого материала и сверла.

Ниже приведены рекомендованные максимальные скорости для сверла диаметром 10 мм из быстрорежущей стали.

Алюминий, латунь	1500 об/мин
Чугун	1000 об/мин
Мягкая сталь	800 об/мин
Высокоуглеродистая сталь	600 об/мин
Нержавеющая сталь	300 об/мин

Если используется твердосплавное сверло, то можно выбрать скорость примерно в 5 раз больше.

В общем: чем больше диаметр сверления, тем меньше возможное количество оборотов в минуту.

Например: При сверлении мягкой стали сверлом 20 мм возможна следующая скорость: Макс. 400 об/мин для быстрорежущего сверла Макс. 2000 об/мин для твердосплавного сверла

## Изменение скорости шпинделя

**Скорости можно изменять только при полной остановке шпинделя.**

**Предупреждение:** Изменение скоростей во время вращения шпинделя или мотора повредит шестерни и переключатель.



## Замена сверла и оправки

Станок оснащен системой выталкивания сверла и оправки без дополнительных приспособлений. Достаточно просто отвести в сторону предохранительный экран и поднять до упора шпиндель.

## Регулировка ограничителя глубины

Для просверливания нескольких отверстий одной заранее заданной глубины используйте ограничитель глубины сверления.

## Переключение автоматической подачи

Выбор из четырех возможных скоростей подачи осуществляется с помощью рукоятки на передней части.

**ВНИМАНИЕ!** Скорость подачи не может быть переключена непосредственно от самой высокой до самой низкой подачи или наоборот, надо идти шаг за шагом.

Выбор скоростей подачи может быть сделан, когда шпиндель вращается, но не под нагрузкой.

## Обслуживание и проверка

Общие замечания: Обслуживание, чистка и ремонт могут проводиться только после того, как машина будет защищена от случайного запуска. Нажмите кнопку аварийной остановки и отключите станок от источника питания!

Регулярно очищайте машину.

Неисправные защитные устройства необходимо заменять немедленно.

Работы по ремонту и обслуживанию электрической системы могут проводиться только квалифицированным электриком.

Учитывайте, что приводные ремни (плоские, клиновые, поликлиновые), используемые в конструкции станка, относятся к деталям быстроизнашивающимся, требуют контроля износа и натяжения и периодической замены.

Гарантия на такие детали не распространяется. Защитные кожуха, отдельные детали из пластика и алюминия, используемые в конструкции станка, выполняют предохранительные функции. Замена по гарантии такие детали не подлежат.

### Ежегодная смазка:

Редуктор: Замена масла для гидравлической системы (см. таблицу в приложении)

Масло должно доходить до отметки на смотровом стекле масла.

Налейте масло, вытащив заглушку масляного фильтра.

Слейте масло после первого месяца эксплуатации, сняв сливную пробку.

Слейте все масло и налейте новое.

Ежегодно меняйте масло в коробке передач (каждые 700 часов эксплуатации).

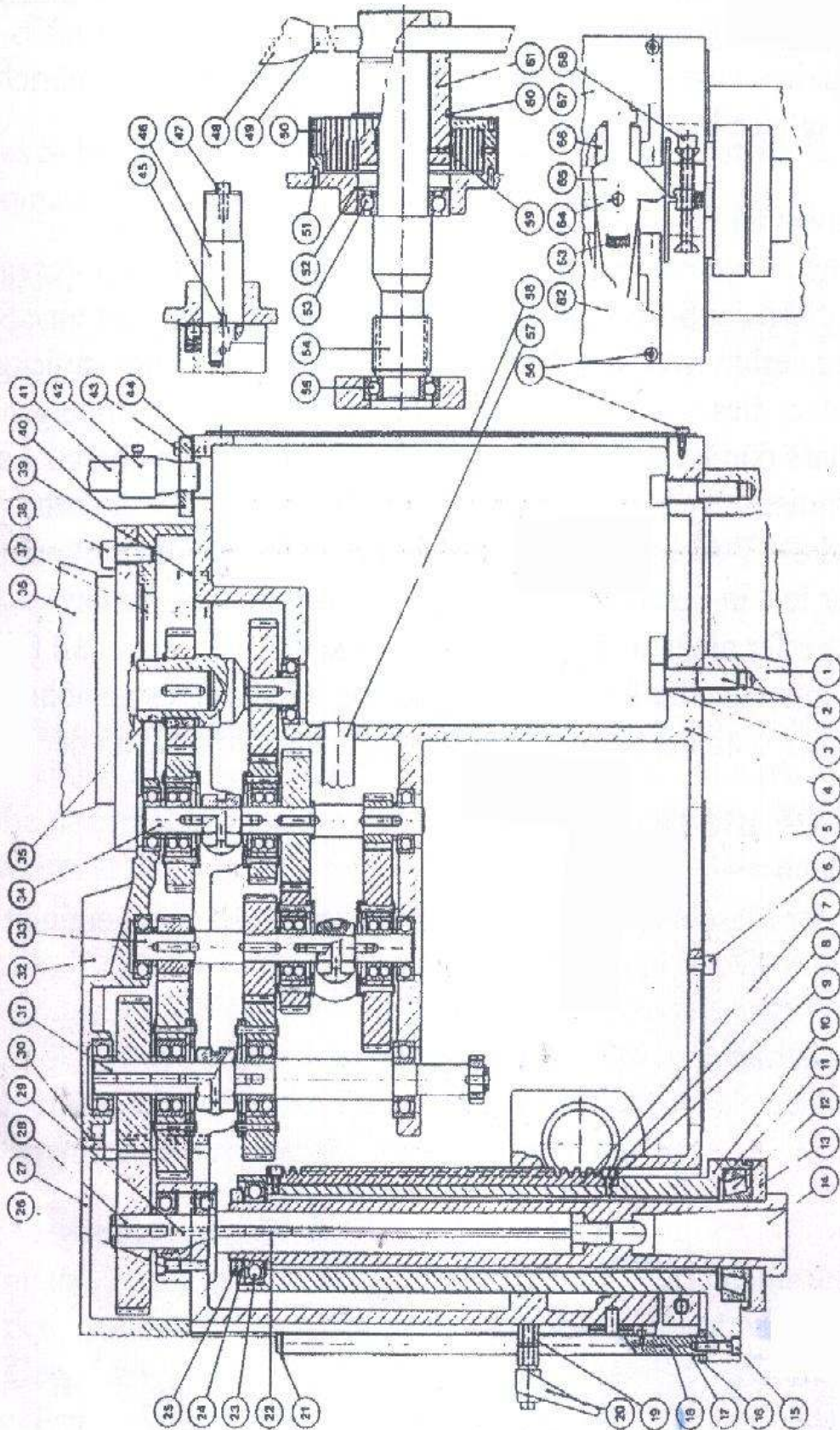
### Ежедневная смазка:

Масло для ежедневного применения: CGLP DIN 51502 ISO VG68 (например, BP Maccurat 68, Mobil Vectra 2, ИГНПс-40)

Выдвижной шпиндель Нанесите масло по всей длине.

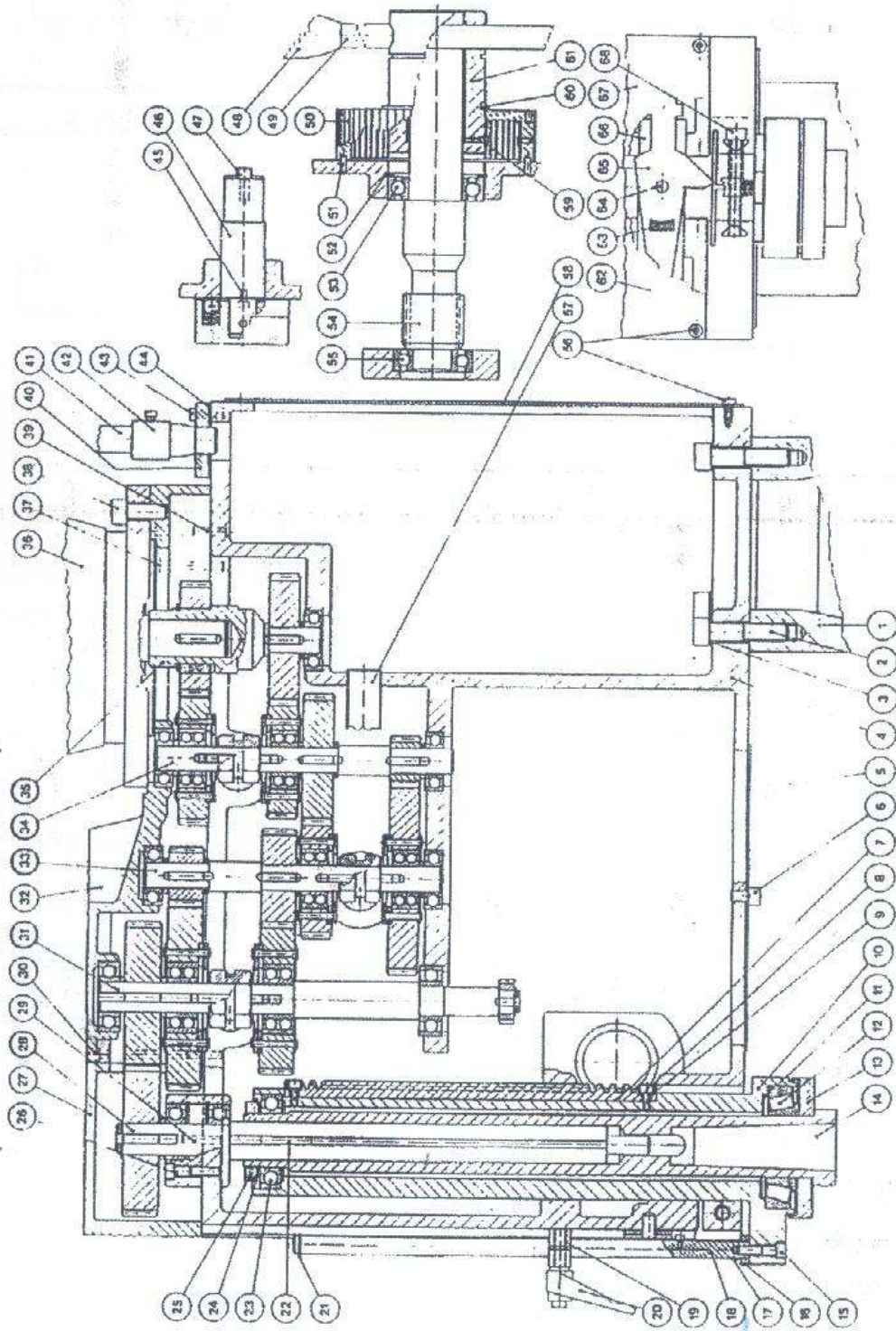


### Запасные части



## Сверлильная головка

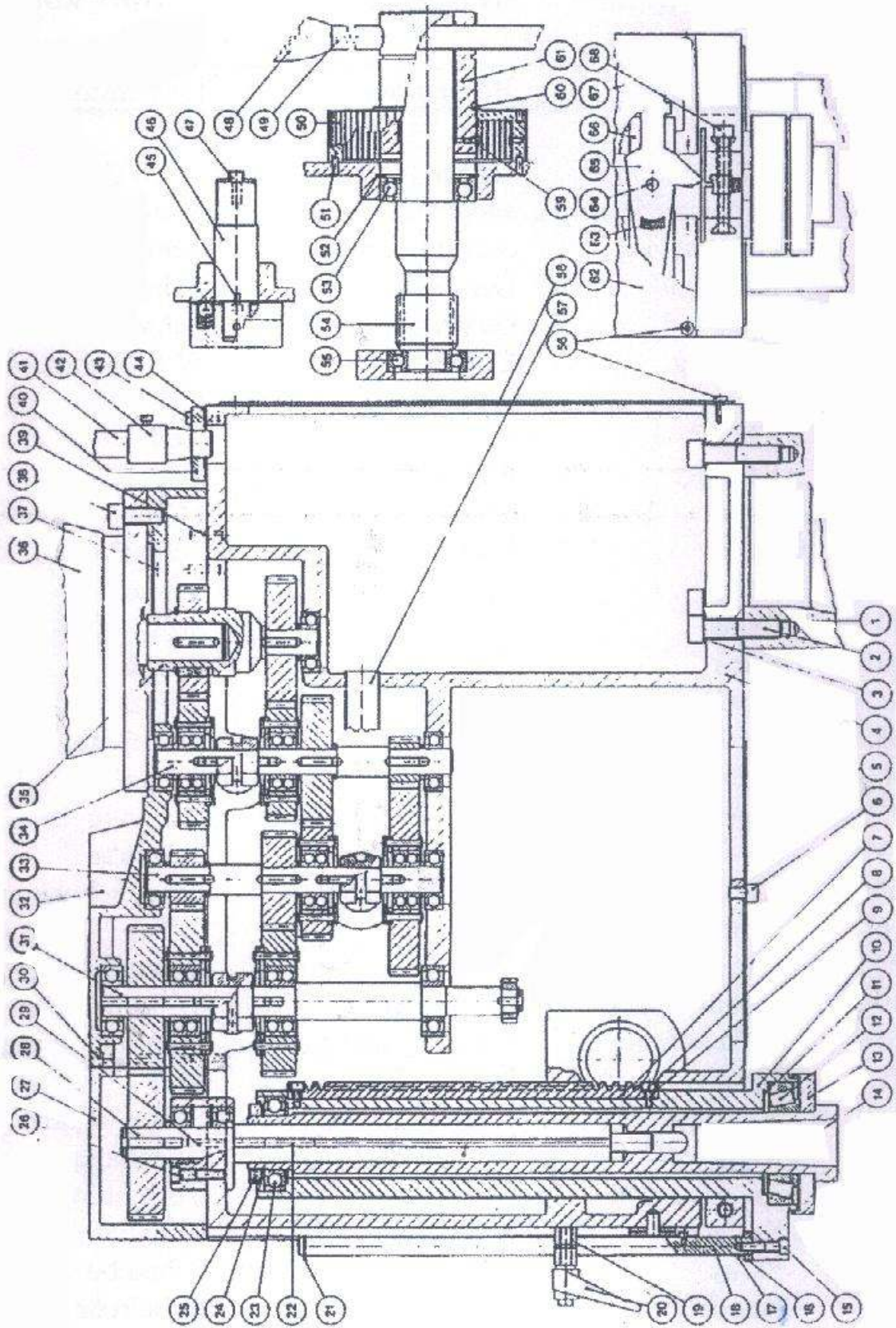
Pos	Art. No.	Description	Note
	2Z02550	Pillar	
	3S14542	Screw	MC6S-12X50
3	3B01178	Washer	BRB-13X24
4	2V02505	Spindle housing	
5	4L02510	Covering plate	
6	3S13447	Screw	MC6S-8X12
7	2I04353	Rack	FBB-5.1
8	3S03327	Screw	
9	3B05146	Washer	
10	2G02515	Spindle sleeve	
11	4B03770	Grommet	
12	3L51008	Taper roll bearing	30208
13	2N00535	Cap	
14	2A04354-1	Spindle	
15	3S00013	Screw	MC6S-6X25 Eslok
16	4T07583	Stop dog	
17	4C05893	Spring	
18	2A02518	Deep gauge rod	
19	2T02257	Stop	
20	3R00010	Locking bar	M8X25
21	3C01114	Circlip	SgA-12
22	2T04355-1	Key	
23	3L06007	Ball bearing	6007
24	3B07007	Lock washer	MB-7
25	3M06007	Nut	KM-7
26	3S14374	Screw	MC6S-6X30
27	2N02507	Front cap	
28	2X02650	5 th Shaft compl.	
	2A02651	Spindle shaft exten.	
	3C01122	Circlip	SgA-20
	3C02140	Circlip	SgA-47
	2H02652	Gear wheel	45-2
	3K00231	Key	6X22
	2D20002	Spacing sleeve	20X2
	3L11004	Ball bearing	6204
	2N02508	Bearing housing	
29	3P12314	Pin	FRP-5X32
30	3S03386	Screw	MC6S-6X80





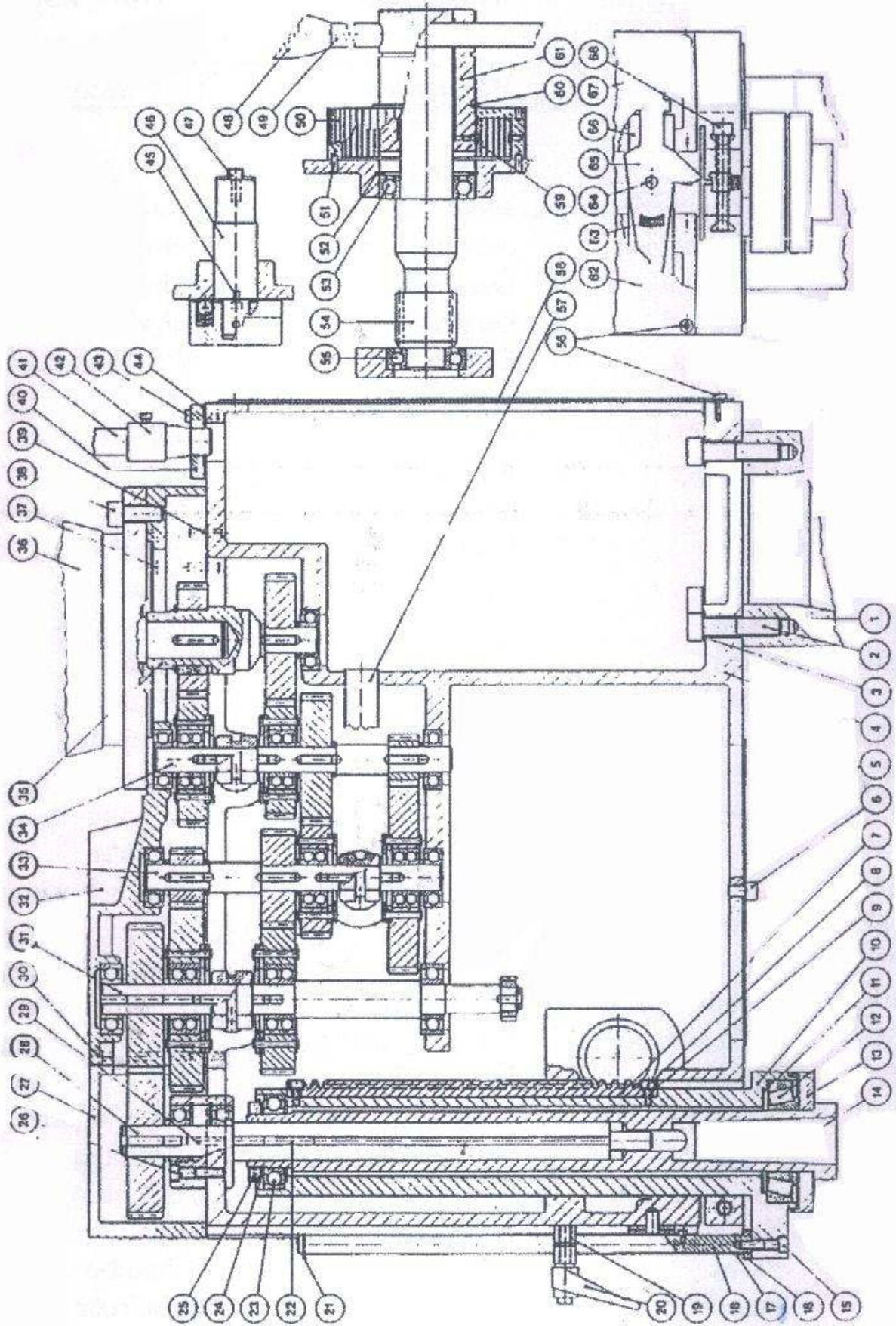
## Коробка подач

Pos	Art. No.	Description	Note
31	2X02640	4 <sup>th</sup> shaft compl.	
	2A02641	Shaft	
	2D20003	Spacing sleeve	20X3
	3L11004	Ball bearing	6204
	2H02646	Gear wheel	45-2
	3K00231	Key	6X22
	2X02643	Gear wheel compl.	58-2
	2T02605	Clutch	
	2T02606	Key	
	2X02645	Gear wheel compl.	45-2
	2H02647	Gear wheel	18-1.5
	3K00182	Key	5X10
	3C01117	Circlip	SgA-15
32	2N02506	Back cap	
33	2X02730	3 <sup>rd</sup> Shaft compl.	
	2A02631	Shaft	
	3L15003	Ball bearing	6203
	2D17003	Spacing sleeve	17X3
	2H02632	Gear wheel	18-2
	2H02633	Gear wheel	31-2
	2T02607	Key	
	2T04254	Clutch jaw	
	2X02625	Gear wheel compl.	34-2
	2X02635	Gear wheel compl.	61-2
	3K00188	Key	5X22
34	2X02620	2 <sup>nd</sup> Shaft compl.	
	2A02631	Shaf	
	2D17003	Spacing sleeve	17X3
	2X02623	Gear wheel compl.	42-2
	2X02625	Gear wheel compl.	34-2
	2T02607	Key	
	2T04254	Clutch jaw	
	2H02613	Gear wheel	42-2
	2H02626	Gear wheel	15-2
	3K00187	Key	5X20
	3L15003	Ball bearing	6203

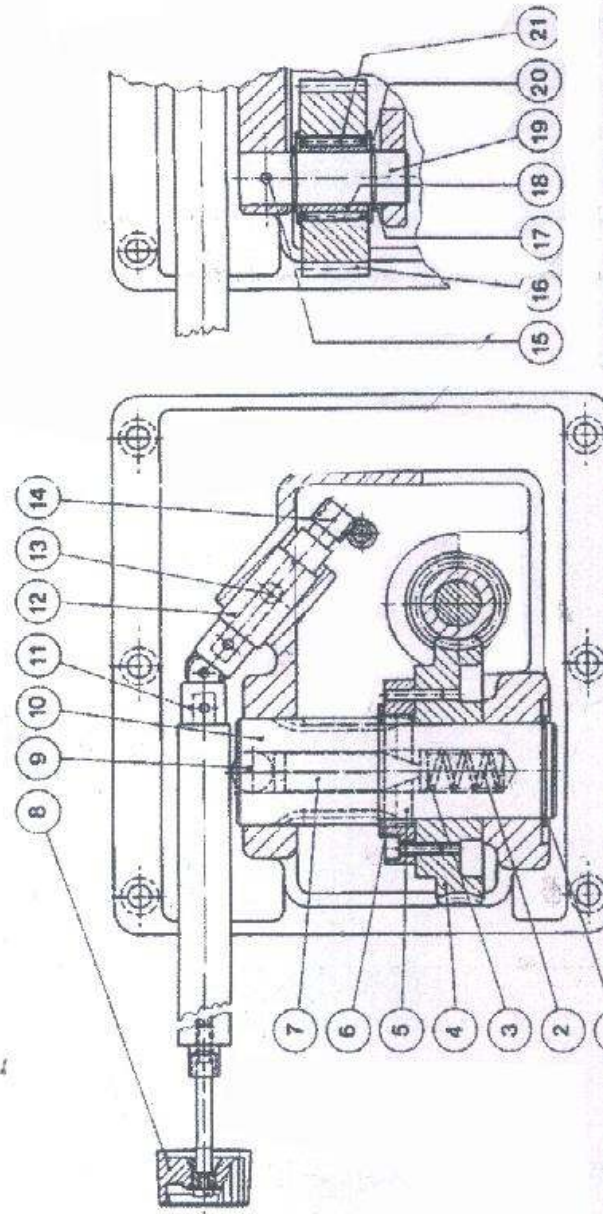
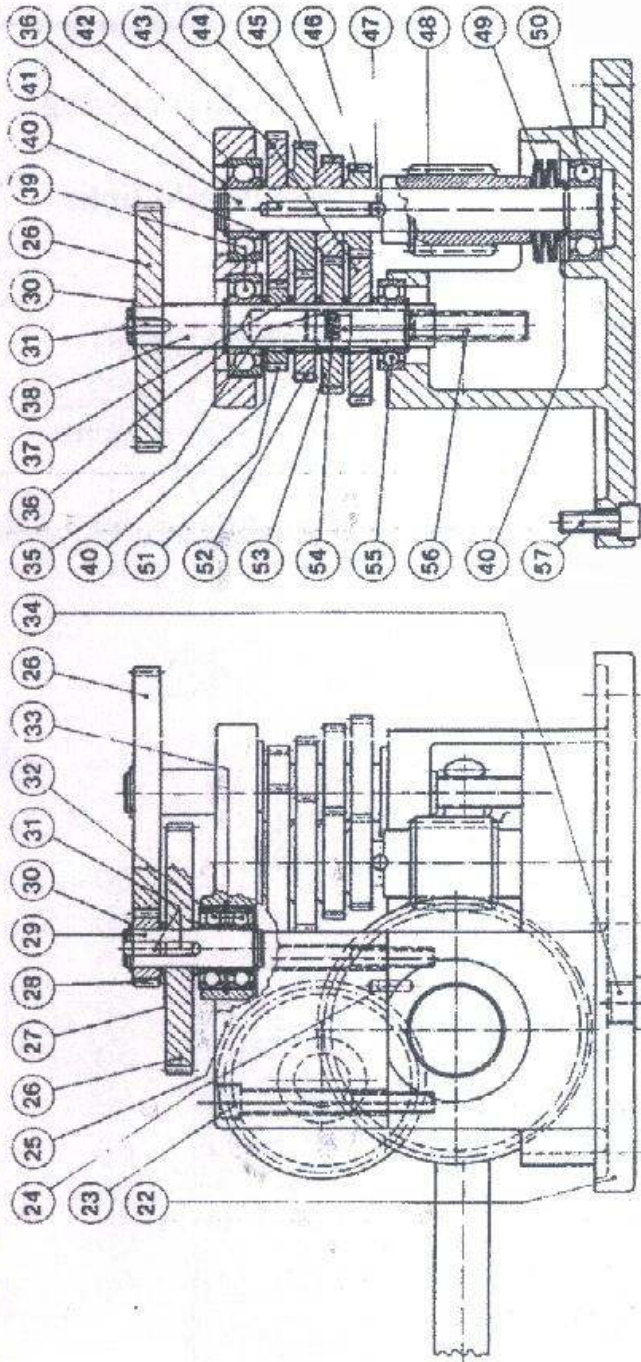


Pos	Art. No.	Description	Note
35	2X02610	1 <sup>ST</sup> Shaft compl.	
	2A02611	Motor shaft extens.	
	2D17003	Spacing sleeve	17X3
	2H02612	Gear wheel	34-2
	2H02613	Gear wheel	42-2
	3C01137	Circlip	SgA-40
	3K00187	Key	5X20
	3K00295	Key	8X7X20
	3L15003	Ball bearing	6203-2 RS
36	3E03123	Motor	
37	3S03378	Screw	MC6S-6X40
38	3S03491	Screw	MC6S-10X20
39	3P12343	Pin	FRP-6X28
40	3E16029	Flange	RF13/222
41	3E19313	Protection tubing	PAST-17B
42	3E19333	Fitting	AL21M20A
43	3S13366	Screw	MCS-6X12
44	3E16030	Packing	FLP-13
45	3S03287	Screw	MC6S-4X8
46	2X02665	Gear lever compl.	
47	4T04168	Shift pin	
48	3R01004	Handle	M16
49	2E04899	Feed lever	
50	2X02556	Spring housing compl.	
51	3P12252	Pin	FRP-4X12
52	3C02148	Circlip	SgH-4X12
53	3L06007	Ball bearing	6007
54	2I02520	Feed shaft	
55	3L11005	Ball bearing	6205
56	3S22325	Screw	MRX-5X10
57	2T02514	Cable duct	
58	4L02509	Covering plate	
59	3S11287	Screw	FS-4X8
60	3C01147	Circlip	SgA-60
61	2T02521	Hub	
62	4L02511-5	Front plate left	
63	4C02523	Spring	
64	3P12373	Pin	FRP-8X16
65	4L02547	Rocker	
66	4L02548	Plate	
67	4L02512-5	Front plate right	
68	3S03461	Screw	MC6S-8X50
69	4L02513-2	Front plate S40	



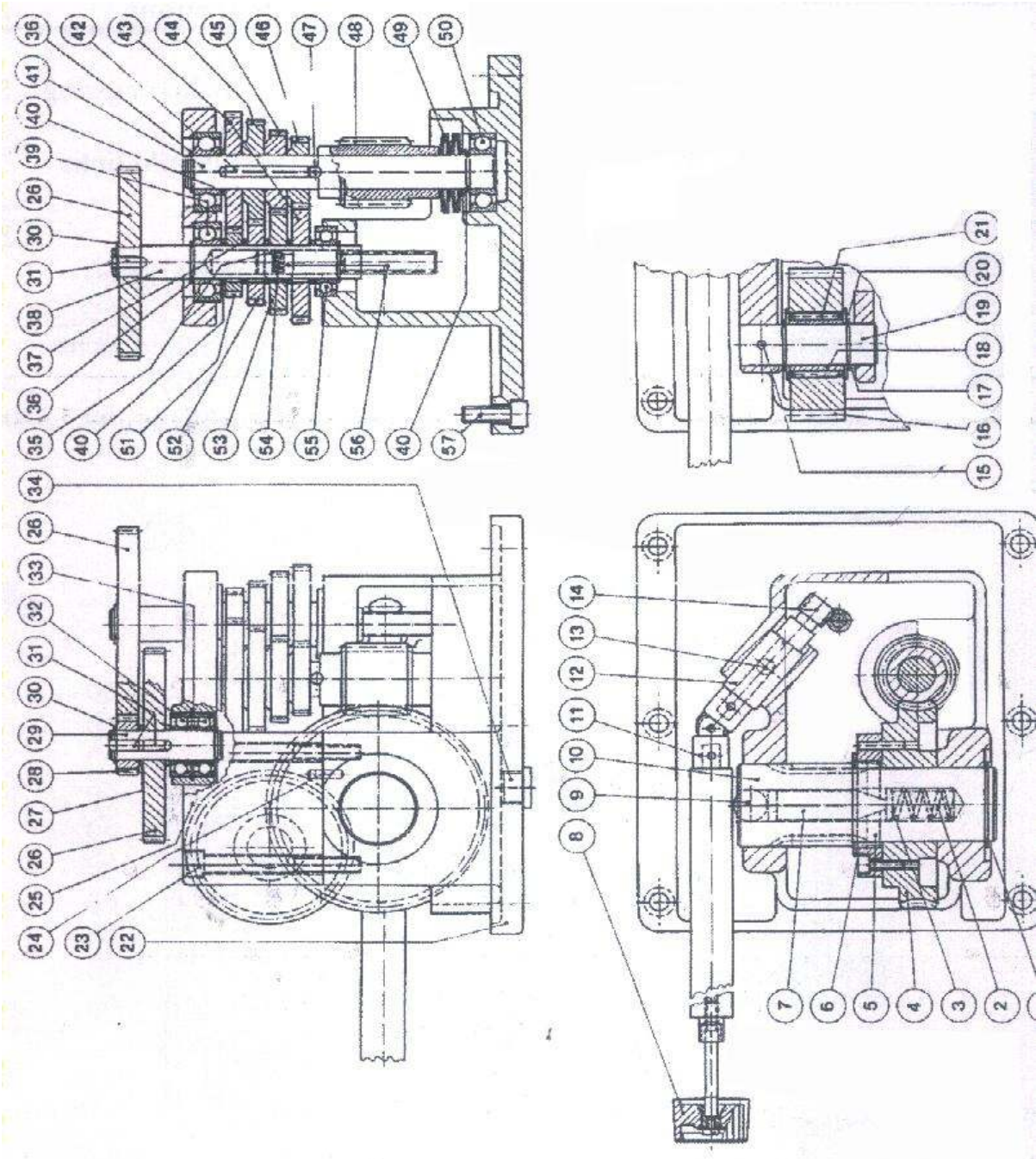




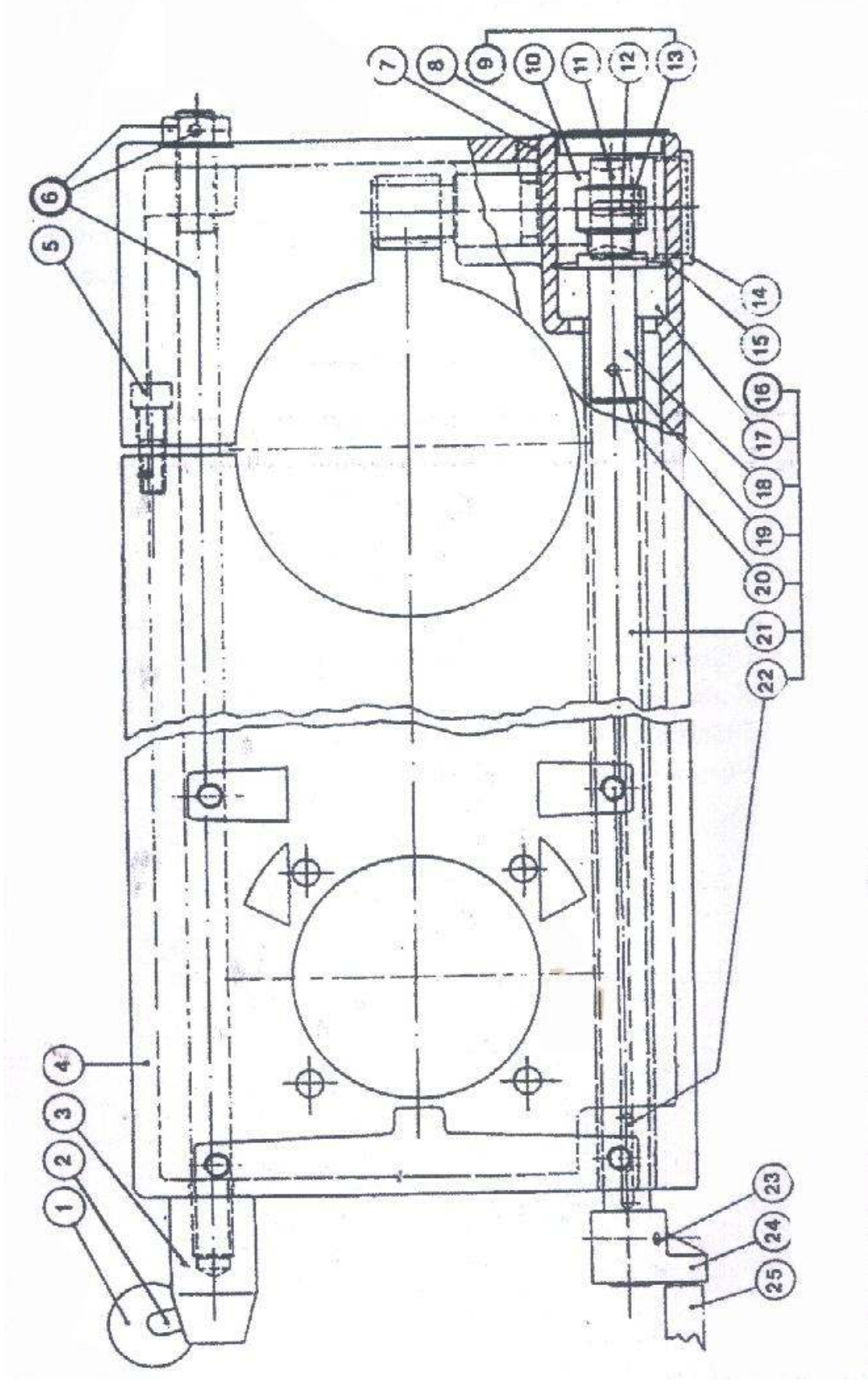


Pos	Art. No.	Description	Note
1	3C01134	Circlip	SgA 36
2	4C00150	Spring	
3	2B05235	Washer	
4	2X02657	Worm gear, compl.	
5	2T02659	Pin	
6	2B02539	Washer	
7	2A02540	Piston	
8	3R00023	Knob	
9	3T04044	Steel ball	
10	2I02538	Gear shaft	
11	2X02571	Arm with ball joint	
12	2T02541	Bushing	
13	3S07453	Bottom part	S6SS-8X25
14	2I02544	Gear shaft	
15	3S05447	Screw	T6SS-8X12
16	2H02546	Gear wheel	28-2.5
17	3C03126	Locking washer	19
18	3L70005	Ring	LR 20X25X26.5
19	2A02545	Shaft	
20	3L70006	Washer	AS 2035
21	3L70004	Bushing	HK 2526
22	2N02531	Bottom part	
23	3S03465	Screw	MC6S-8X70
24	3P07252	Pin	RPD-4X12
25	2N02532	Top part	
26	2H02534	Gear wheel	62-1.5
27	2D15002	Spacing sleeve	15X2
28	2H02647	Gear wheel	18-1.5
29	2A02533	Shaft	
30	3C01117	Circlip	SgA-15
31	3K00182	Key	5X10
32	3L06002	Ball bearing	6002
33	3C02131	Circlip	SgA-15
34	3S50003	Screw	R1/2"D908
35	3N03201	Rivet	KDS-4X5
36	3C01119	Circlip	SgA-17
37	2T05245	Screw	
38	2T05235	Rivet	
39	3L11003	Circlip	6203





Pos	Art. No.	Description	Note
40	2D17002	Spacing sleeve	17x2
41	2A02536	Shaft	
42	3K00187	Key	5x20
43	2H03230	Gear wheel	38-1.5
44	2H05246	Gear wheel	33-1.5
45	2H05247	Gear wheel	27-1.5
46	2H05248	Gear wheel	22-1.5
47	3P03314	Pin	CPK-5X30
48	2102537	Worm screw	
49	3B00018	Spring	40X18.3X2
50	3L41003	Ball bearing	7203 B
51	2H03233	Gear wheel	22-1.5
52	2H03232	Gear wheel	27-1.5
53	2H03231	Gear wheel	33-1.5
54	4C05359	Spring	
55	3L06003	Ball bearing	6003
56	2X07975	Key	
57	3S03452	Screw	MC6S-8X22

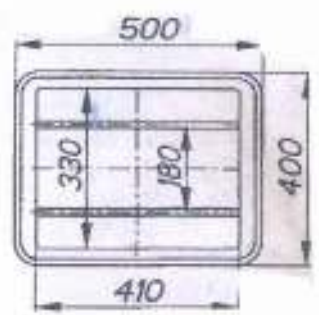
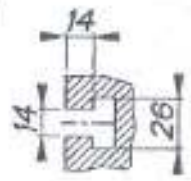
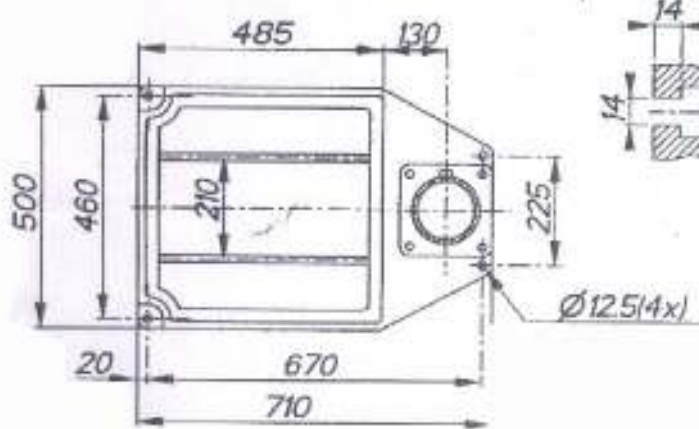
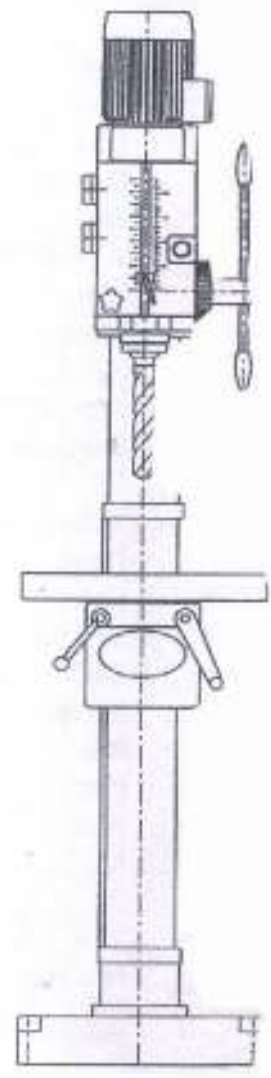
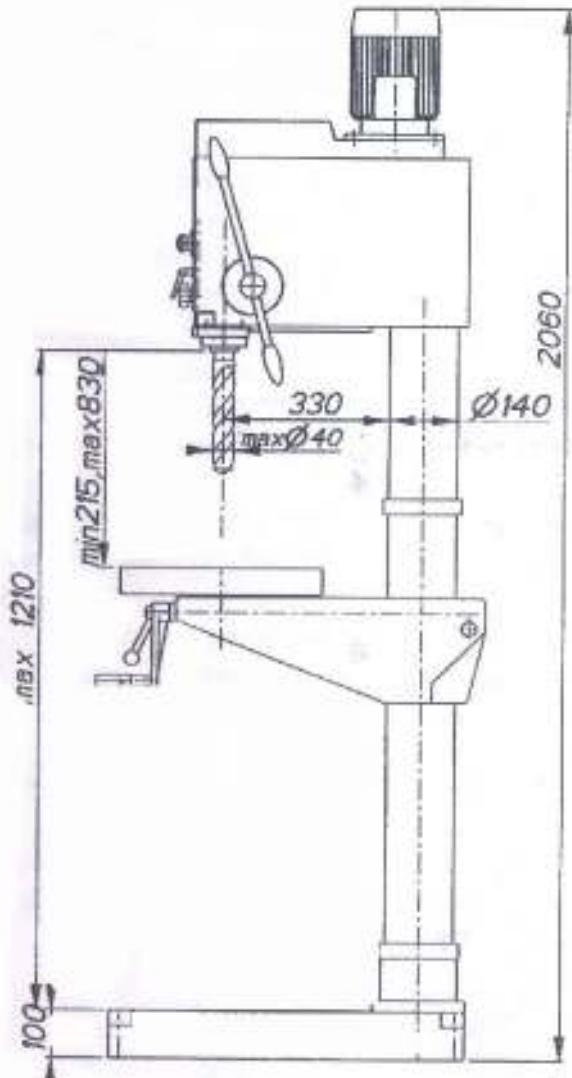


<b>Pos</b>	<b>Art. No.</b>	<b>Description</b>	<b>Note</b>
1	3R02003	Ball	D-35 M-10
2	2E05035	Bar	
3	2T05034	Locking head	
4	2Y02561	Table arm	
5	3S03497	Screw	MC6S-10X35
6	2X02565	Locking shaft, compl	
7	3S00018	Screw	T6SS-10X16
8	3T08103	Plug	D-47
9	2X02573	Gear shaft, compl.	
10	2I02562	Gear shaft	
11	2I04408	Worm wheel	
12	3K00227	Key	6X14
13	3C01122	Circlip	SgA-47
14	3T08102	Plug	
15	3C02140	Circlip	
16	2X02572	Screw, compl.	
17	3L40004	Ball bearing	
18	2I00183	Screw	
19	2T02563	Tube	
20	3P12312	Pin	FRP-5X28
21	2A02564	Shaft	
22	3K01235	Key	6X32
23	3P12314	Pin	FRP-5X32
24	2R01742	Crank	
25	2X01106	Handle	



Måttskiss  
Dimension sketch  
Masskizze

540(M)



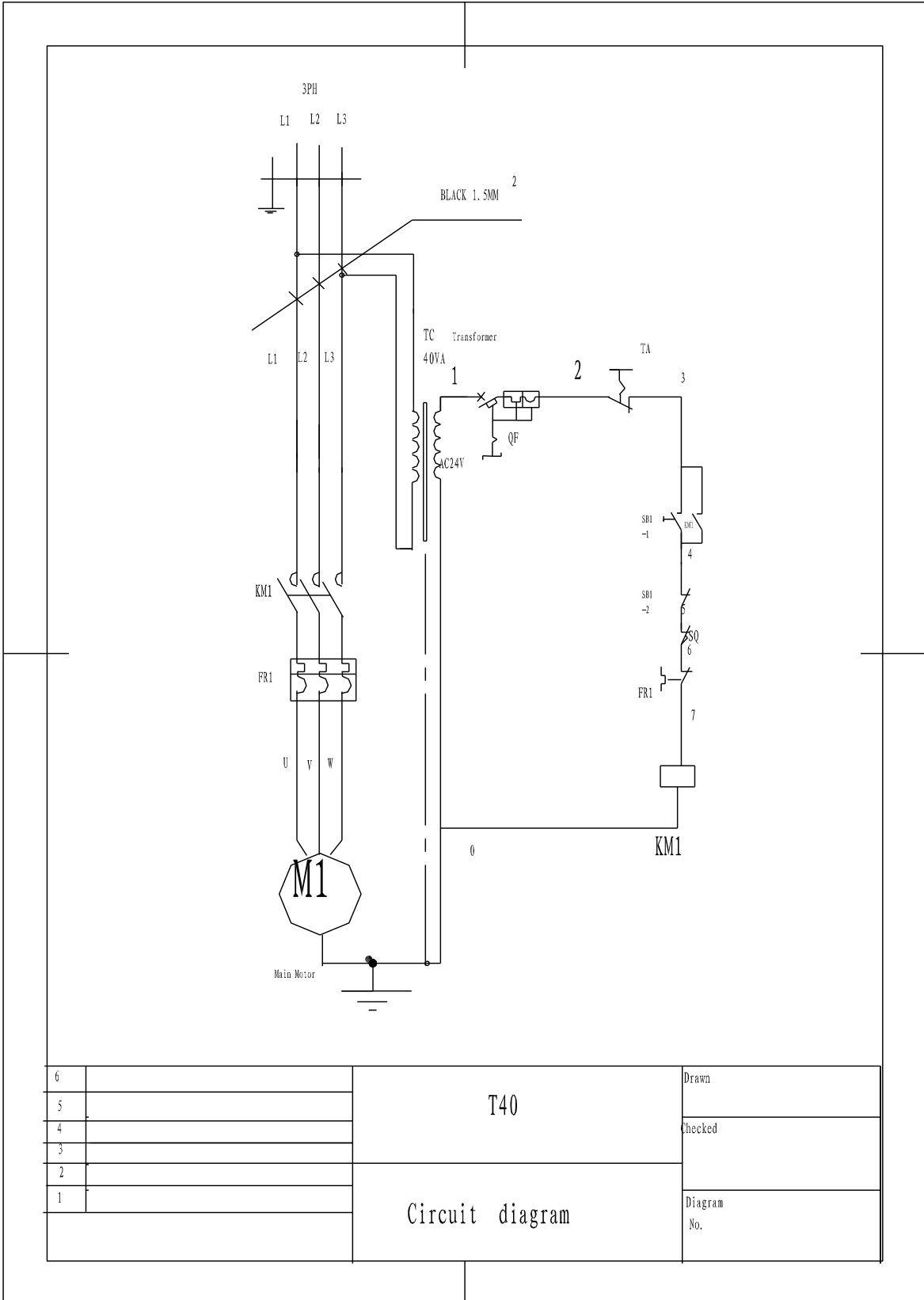
970401

## Рекомендуемые масла

Для нормальной температуры.

Oil Company	Nr.1	Nr.2	Nr.3	Nr.4
<b>OK Petroleum</b>	Delta Oil 68	Multigear EP 150	Ultima Oil EPH 68	Delta Oil 68
<b>BP</b>	BP Maccurant 68  BP Bartran 68	BP Energol GR- XP 150	BP Maccurt 68	BP Bartran 46  BP Bartran 68
<b>CASTROL</b>	Castrol Hyspin AWS 68	Alpha SP 150	Magna BD68	Castrol Hyspin AWS 68
<b>TEXACO</b>	Texaco Rando Oil HD 68	Texaco Meropa 150	Way Lubricant 68	Rando Oil HD 68  Regal Oil R and O 68
<b>STATOIL</b>	Nuto H 68	Spartan EP 150	Feis k 68	Nuto H 68
<b>MOBIL</b>	Mobil DTE 26  Mobil Vactra Oil No 2	Mobil gear 629	Mobil Vactra Oil No 2	Mobil DTE 26
<b>SHELL</b>	Shell Tellus Oil 68  Shell X-100 10W/30	Shell Omala Oil 150  Shell Spirax HD 80 W/90	Shell Tonna Oil T 68	Shell Tellus Oil 68





6		T40	Drawn
5			Checked
4			
3		Circuit diagram	Diagram
2			No.
1			