

# JET

## MBS-2128DAS Ленточнопильный станок по металлу

Перевод:  
**RUS**  
Руководство по эксплуатации



**Компания JPW (Tool) AG**  
ул. Темперлиштрассе, 5  
CH-8117 Фелланден  
Швейцария  
Тел.: +41 44 806 47 48  
Факс: +41 44 806 47 58  
[www.jettools.com](http://www.jettools.com)



M-50000343T

Февраль-2014

## Декларация о соответствии ЕС

Изделие: Ленточнопильный станок по металлу

**MBS-2128DAS**

Складской номер: 50000343T

Торговая марка: JET

Изготовитель:

Компания JPW (Tool) AG, ул. Темперлиштрассе 5, CH-81 17 Фелланден, Швейцария

Настоящим мы заявляем под свою полную ответственность,  
что данный продукт соответствует нормативным требованиям:

\*2006/42/ЕС Директива о механическом оборудовании

\*2004/108/ЕС Директива по электромагнитной совместимости

\*2006/95/ЕС Директива ЕС по низковольтному электрооборудованию

\* 2011/65/ЕС Директива ЕС по ограничению использования опасных веществ

проект выполнен в соответствии со стандартами

\*\* EN 13898, EN 60204-1, EN 50370-1, EN 50370-2

Техническую документацию составил Хансйорг Бруннер, отдел управления производством



24 Февраля 2014 Эдуард Шарер, Генеральный директор

Компания JPW (Tool) AG, ул. Темперлиштрассе 5, CH-81 17 Фелланден, Швейцария

Уважаемый покупатель,

Большое спасибо за доверие, которое Вы оказали нам, купив новые станки, изготовленные компанией JET. Эта инструкция разработана для владельцев и обслуживающего персонала ленточнопильного станка MBS – 2128DAS с целью обеспечения надежного пуска их в эксплуатацию и безопасной работы на них, а также их технического обслуживания. Обратите, пожалуйста, внимание на информацию этой инструкции по эксплуатации и прилагаемых документов. Полностью прочитайте эту инструкцию, особенно указания по технике безопасности, прежде чем Вы смонтируете станок, запустите его в эксплуатацию или будете проводить работы по техническому обслуживанию. Для достижения максимального срока службы и производительности Вашего станка тщательно следуйте, пожалуйста, нашим указаниям.

## **1. ГАРАНТИЙНЫЕ ОБЯЗАТЕЛЬСТВА JET**

Компания JET стремится к тому, чтобы ее продукты отвечали высоким требованиям клиентов по качеству и стойкости.

JET гарантирует первому владельцу, что каждый продукт не имеет дефектов материалов и дефектов обработки, а именно:

## **2 ГОДА ГАРАНТИИ JET В СООТВЕТСТВИИ С НИЖЕПЕРЕЧИСЛЕННЫМИ ГАРАНТИЙНЫМИ ОБЯЗАТЕЛЬСТВАМИ.**

1.1 Гарантийный срок 2 (два) года со дня продажи. Днем продажи является дата оформления товарно-транспортных документов и/или дата заполнения Гарантийного талона.

1.2 Гарантийный, а также негарантийный и послегарантийный ремонт производится только в сервисных центрах, указанных в гарантийном талоне, или авторизованных сервисных центрах.

1.3 После полной выработки ресурса оборудования рекомендуется сдать его в сервис-центр для последующей утилизации.

1.4 Гарантия распространяется только на производственные дефекты, выявленные в процессе эксплуатации оборудования в период гарантийного срока.

1.5 В гарантийный ремонт принимается оборудование при обязательном наличии правильно оформленных документов: гарантийного талона, согласованного с сервис-центром образца с указанием заводского номера, даты продажи, штампом торговой организации и подписью покупателя, а также при наличии кассового чека, свидетельствующего о покупке.

1.6 Гарантия не распространяется на:

- сменные принадлежности (аксессуары), например: сверла, буры; сверлильные и токарные патроны всех типов и кулачки и цанги к ним; подошвы шлифовальных машин и т.п. (см. список сменных принадлежностей (аксессуаров) JET);

- быстроизнашиваемые детали, например: угольные щетки, приводные ремни, защитные кожухи, направляющие и подающие резиновые ролики, подшипники, зубчатые ремни и колеса и прочее (см. инструкцию по оценке гарантийности и ремонта оборудования JET). Замена их является платной услугой;

- оборудование JET со стертым полностью или частично заводским номером;

- шнуры питания, в случае поврежденной изоляции замена шнура питания обязательна.

1.7 Гарантийный ремонт не осуществляется в следующих случаях:

- при использовании оборудования не по назначению, указанному в инструкции по эксплуатации;
- при механических повреждениях оборудования;  
при возникновении недостатков из-за действий третьих лиц, обстоятельств непреодолимой силы, а также неблагоприятных атмосферных или иных внешних воздействий на оборудование, таких как дождь, снег, повышенная влажность, нагрев, агрессивные среды и др.;
- при естественном износе оборудования (полная выработка ресурса, сильное внутреннее или внешнее загрязнение, ржавчина);
- при возникновении повреждений из-за несоблюдения предусмотренных инструкцией условий эксплуатации (см. главу «Техника безопасности»);
- при порче оборудования из-за скачков напряжения в электросети;
- при попадании в оборудование посторонних предметов, например песка, камней, насекомых, материалов или веществ, не являющихся отходами, сопровождающими применение по назначению;
- при повреждении оборудования вследствие несоблюдения правил хранения, указанных в инструкции;
- после попыток самостоятельного вскрытия, ремонта, внесения конструктивных изменений, несоблюдения правил смазки оборудования;
- при повреждении оборудования из-за небрежной транспортировки. Оборудование должно перевозиться в собранном виде в упаковке, предотвращающей механические или иные повреждения и защищающей от неблагоприятного воздействия окружающей среды.

1.8 Гарантийный ремонт частично или полностью разобранного оборудования исключен.

1.9 Профилактическое обслуживание оборудования, например: чистка, промывка, смазка, в период гарантийного срока является платной услугой.

1.10 Настройка, регулировка, наладка и техническое обслуживание оборудования осуществляются покупателем.

1.12 По окончании срока службы рекомендуется обратиться в сервисный центр для профилактического осмотра оборудования.

Эта гарантия не распространяется на те дефекты, которые вызваны прямыми или косвенными нарушениями, невнимательностью, случайными повреждениями, неквалифицированным ремонтом, недостаточным техническим обслуживанием, а также естественным износом.

Гарантия JET начинается с даты продажи первому покупателю.

JET возвращает отремонтированный продукт или производит его замену бесплатно. Если будет установлено, что дефект отсутствует или его причины не входят в объем гарантии JET, то клиент сам несет расходы за хранение и обратную пересылку продукта.

JET оставляет за собой право на изменение деталей и принадлежностей, если это будет признано целесообразным.

## СОДЕРЖАНИЕ

1	МЕРЫ ПРЕДОСТОРОЖНОСТИ И НОРМЫ ТЕХНИКИ БЕЗОПАСНОСТИ .....	1
1.1	Меры предосторожности для оператора станка .....	1
1.2	Электрооборудование в соответствии с Европейским стандартом "CENELEC EN 60204-1" .....	1
1.3	Предупредительные таблички .....	1
1.4	Аварийные ситуации согласно Европейскому Стандарту "CENELEC EN 60204-1" .....	2
2	ТРАНСПОРТИРОВКА И МОНТАЖ СТАНКА .....	2
2.1	Габаритные размеры станка .....	2
2.2	Транспортировка станка .....	2
2.3	Минимальные требования к производственной среде .....	2
2.4	Установка заднего поддона для рециркуляции СОЖ .....	2
2.5	Установка сточного лотка, упорной линейки и крышки с подвижной опорой .....	3
2.6	Крепление станка на фундаменте .....	4
2.7	Выравнивание станка .....	4
2.8	Деактивация станка .....	4
3	ОПИСАНИЕ КОМПОНЕНТОВ СТАНКА .....	5
3.1	Панель управления .....	5
3.2	Световые индикаторы .....	5
3.3	Пильная рама .....	6
3.4	Тиски .....	6
3.5	Станина .....	6
3.6	Подвижная система тисков .....	6
3.7	Сборник стружки .....	6
3.8	Микровыключатель поломки лезвия .....	6
3.9	Щетка для стружки .....	7
3.10	Управление скоростью лезвия и индикатор .....	7
3.11	Предохранительное устройство открытия крышки лезвия .....	7
3.12	Прикрепленное охлаждающее устройство .....	7
4	НАСТРОЙКА И ПОДГОТОВКА К РАБОТЕ .....	8
4.1	Регулировка направляющих из карбида вольфрама .....	8
4.2	Регулировка упорного роликоподшипника .....	8
4.3	Регулировка точности резания .....	8
4.4	Регулировка положения лезвия .....	8
4.5	Размещение лезвия на ведущем и ведомом шкивах .....	9
4.6	Давление гидравлических тисков .....	9
5	ПОДГОТОВКА К РАБОТЕ .....	9
5.1	Установка конца хода .....	9
5.2	Размещение тисков для распиловки под углом .....	9
5.3	Регулировка угла распиловки .....	10
5.4	Работа с тисками .....	10
5.5	Регулировка скорости лезвия .....	10
5.6	Выбор автоматического и ручного режима работы .....	10
5.7	Замена лезвия .....	11
6	РАБОЧИЙ ЦИКЛ .....	11
6.1	Рабочий цикл .....	11
6.2	Остановка и аварийная остановка .....	12
6.3	Автоматическое отключение станка при работе .....	12
7	ТЕКУЩЕЕ И СПЕЦИАЛЬНОЕ ТЕХНИЧЕСКОЕ ОБЛУЖИВАНИЕ .....	12
7.1	Ежедневное техническое обслуживание .....	12
7.2	Еженедельное техническое обслуживание .....	12
7.3	Ежемесячное техническое обслуживание .....	13
7.4	Полугодовое техническое обслуживание .....	13
7.5	Масла для смазочной жидкости .....	13
7.6	Утилизация масла .....	13
7.7	Специальное техническое обслуживание .....	13
7.8	Замена масла редуктора .....	13
7.9	Замена направляющего ролика .....	13
8	ТЕХНИЧЕСКИЕ ХАРАКТЕРИСТИКИ .....	13
8.1	Таблица режущей способности и технических характеристик .....	13
8.2	ИСПЫТАНИЯ НА ШУМ .....	14

## 1 МЕРЫ ПРЕДОСТОРОЖНОСТИ И НОРМЫ ТЕХНИКИ БЕЗОПАСНОСТИ

Данный станок разработан в соответствии с европейскими нормами техники безопасности и стандартизованы в соответствии с техническим регламентом РФ. Неправильное использование и/или вмешательство в работу систем безопасности станка освобождает производителя от любой ответственности.

### 1.1 Меры предосторожности для оператора станка

- Удостоверьтесь, что напряжение сети соответствует напряжению, требуемому для двигателя станка.
- Проверьте состояние системы электрического питания и системы заземления; подсоедините кабель электропитания станка к розетке, а провод заземления (желто-зеленого цвета) к системе заземления.
- Когда станок работает в режиме энергосбережения (или остановлен) ленточное полотно должно находиться в неподвижном состоянии.
- Только часть ленточного полотна, используемая при резке, не нуждается в защитных кожухах. Для удаления защитного кожуха с целью увеличения режущей поверхности полотна, отрегулируйте направляющие полотна.
- Запрещается использовать станок без защитных щитов.
- Всегда отключайте станок от сети электропитания перед заменой ленточного полотна или выполнением работ по техническому обслуживанию и при любой неисправной работе станка.
- При работе на станке всегда используйте соответствующие средства защиты глаз.
- Во время работы станка не прикасайтесь руками к режущей поверхности.
- Не перемещайте станок во время эксплуатации.
- Не надевайте свободную одежду, например: рубашки с длинными рукавами, перчатки большого размера, браслеты, цепочки и другие предметы, которые могут застрять в механизме станка во время работы. Завяжите длинные волосы.
- Освободите рабочую зону от различных предметов, например, оборудования, инструментов, и т.д.
- Не выполняйте несколько действий одновременно. Не держите несколько предметов в руках одновременно. Следите за чистотой своих рук.
- Все работы по техническому обслуживанию и ремонту должны

выполняться в хорошо освещенном помещении или в помещении с искусственным освещением, достаточным для безопасного выполнения данных работ.

### 1.2 Электрооборудование в соответствии с Европейским стандартом "CENELEC EN 60204-1"

- Электрооборудование обеспечивает защиту от поражения электрическим током в результате прямого или непрямого контакта. Активные элементы оборудования расположены в кожухе, доступ к которому ограничен винтами, которые можно удалить при помощи специального инструмента; к данным элементам обеспечивается подача переменного тока низкого напряжения (24В). Станок защищен от воздействия влаги и пыли.
- Плавкие предохранители и заземление предотвращают короткое замыкание в системе; термозонд защищает двигатель от перегрузки.
- В случае отключения электропитания, следует вернуть в исходное положение специальную кнопку запуска.
- Станок прошел испытание в соответствии с пунктом 20 стандарта EN 60204.

### 1.3 Предупредительные таблички



Замените предупредительные таблички, если надписи на них плохо видны или стерлись.

- Не прикасайтесь руками и другими частями тела к работающему ленточному полотну.
- В режиме работы станка не удаляйте защитные ограждения ленточного полотна.
- Не храните воспламеняющиеся материалы рядом со станком или в непосредственной близости от станка.
- Всегда используйте сертифицированные защитные очки/предохранительный щиток во время работы на станке.
- Не удаляйте защитные ограждения механизмов.
- Не надевайте перчатки.
- Поддерживайте чистоту на рабочем месте и уберите посторонние предметы.

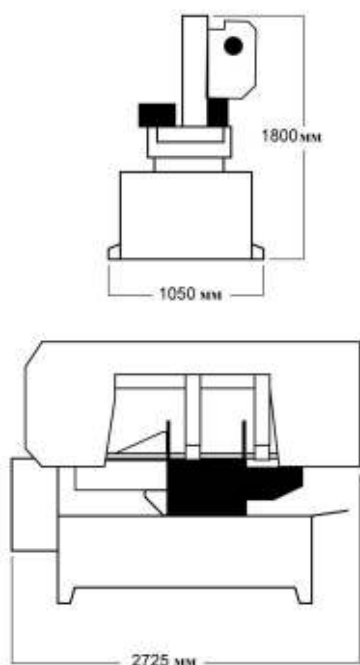
#### 1.4 Аварийные ситуации согласно Европейскому Стандарту “CENELEC EN 60204-1”

- В случае нарушения правил эксплуатации станка или при возникновении экстренной ситуации, работа станка должна быть немедленно прекращена нажатием красной грибовидной кнопки СТОП.

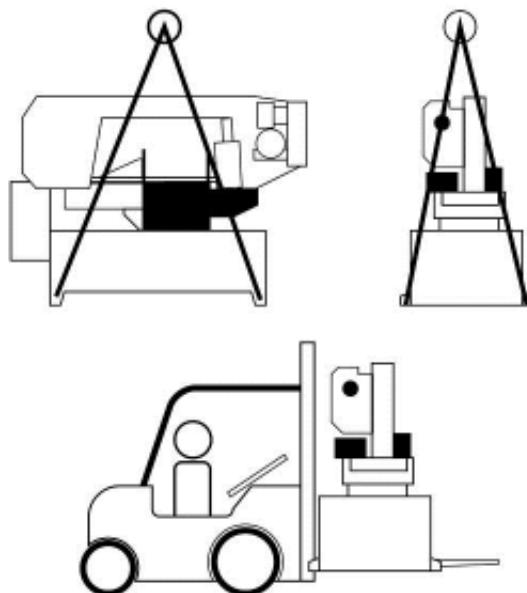
ПРИМЕЧАНИЕ: При повторной настройке станка после его аварийной остановки необходимо также перенастроить кнопку аварийной остановки.

## 2 ТРАНСПОРТИРОВКА И МОНТАЖ СТАНКА

### 2.1 Габаритные размеры станка



### 2.2 Транспортировка станка



Распакуйте станок и при помощи подъемного крана или вилочного погрузчика установите его в нужном положении. Если для подъема станка используется кран, закрепите станок при помощи грузоподъемного троса. Оставьте достаточно свободного пространства вокруг станка для безопасной работы на станке, проведения технического осмотра, обслуживания и ремонта. Установите станок в месте, где отсутствуют вибрация и пыль вследствие работы другого механического оборудования.

### 2.3 Минимальные требования к производственной среде

- Напряжение сети и частота должны отвечать требованиям двигателя станка.
- Температура окружающей среды должна быть в пределах от 10°C до +35 °C.
- Относительная влажность воздуха не должна превышать 80%.

### 2.4 Установка заднего поддона для рециркуляции СОЖ

Задний поддон для рециркуляции СОЖ следует устанавливать только после того, как установлен сам станок.

### Установка трехканального L-образного кронштейна

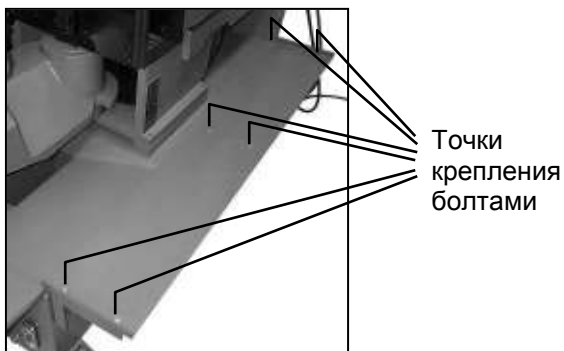
Установите трехканальный L-образный кронштейн к задней части станины. Для этого Вам понадобится 6 болтов с шестигранной головкой, 6 пружинных шайб, 6 шайб и 6 гаек.



- Наденьте пружинную шайбу и шайбу на каждый болт с шестигранной головкой.
- Поверните кронштейн длинной стороной вверх.
- Совместите отверстия короткой стороны кронштейнов с отверстиями в панели станка.
- Пропустите 2 болта с шестигранной головкой и шайбами через каждый кронштейн и панель станка.
- При помощи гаек закрепите каждый болт с шестигранной головкой изнутри станины.

### Закрепление поддона

Для закрепления поддонов требуется 6 болтов с шестигранной головкой, 6 пружинных шайб, 6 шайб и 6 гаек.



- Расположите поддон таким образом, чтобы его края были направлены вверх от станка.
- Поместите задний поддон рециркуляции СОЖ на кронштейны сзади станка.
- Совместите отверстия заднего поддона и шестиканальных L-образных кронштейнов.
- Поместите 6 болтов с шестигранной головкой в отверстия лотков и кронштейнов.
- Закрепите каждый болт посредством шайбы, пружинной шайбы и шестигранной гайки.

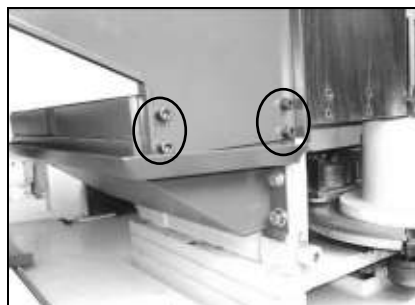
### 2.5 Установка сточного лотка, упорной линейки и крышки с подвижной опорой.

Установите на станок сточный лоток и упорную планку после подготовки станка согласно инструкции:

1. Прикрепите новый сточный лоток на станок четырьмя винтами по обеим сторонам лотка, как показано на рисунке. Затяните винты, убедившись в том, что поверхность сточного лотка находится на одном уровне со столом тисков.



2. Установите упорную планку на сточный лоток с правой стороны, закрепив ее четырьмя винтами.

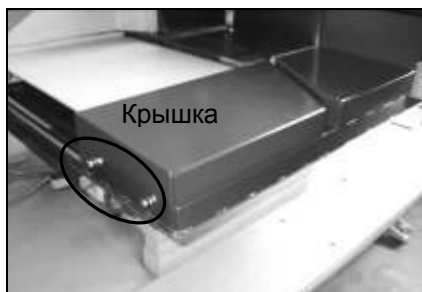


3. Ослабьте рукоятку на шкале длины (рукоятку на упорной планке), с помощью которой можно точно установить длину пропила.



4. В случае резания под углом, крышку с левой стороны можно снять, ослабив три винта для того, чтобы не распилить ее.





### Внимание!

Снимите крышку при данном способе распиловки под углом

5. Имеется два подвижных лотка для охлаждающей жидкости, которые можно перемещать и использовать при распиловке под углом с передней и задней стороны во избежание попадания охлаждающей жидкости на пол.

Подвижный лоток для охлаждающей жидкости



### 2.6 Крепление станка на фундаменте

Расположите станок на плоском ровном бетонном полу. Выровняйте станок и закрепите на фундаменте анкерными болтами. Соблюдайте минимальное расстояние 800 мм от станка до стены. Прикрепите его к полу в соответствии со схемой, используя винты и расширяющиеся пробки анкера, утопленные в бетоне, обеспечив достаточную глубину посадки.

### 2.7 Выравнивание станка

Точность работы станка зависит от точности установки станка. Соблюдение производственного допуска может быть гарантировано только в том случае, если станок твердо и правильно установлен. При опускании станка на подготовленное основание, следует использовать слесарные уровни поочередно на ползунах тисков и подающем столе, при помощи регулировочных болтов отрегулируйте уровень станка слева направо и спереди назад.

- При выравнивании уровня слева направо, отрегулируйте левую сторону таким образом, чтобы она находилась приблизительно на 3 мм выше, чем правая сторона. Это обеспечит правильный отток смазочно-охлаждающей жидкости. После надлежащего выравнивания станка, используйте крепежные болты для его закрепления на основании.

Внимание: Все регулировочные болты должны равномерно поддерживать вес станка.

### 2.8 Деактивация станка

Если станок не будет использоваться в течение длительного периода времени, рекомендуется выполнить следующее:

- 1) Отключить станок от источника электропитания
- 2) Ослабить напряжение ленточного полотна
- 3) Освободить возвратную пружину пильной рамы
- 4) Освободить бак СОЖ
- 5) Тщательно очистить и смазать станок
- 6) При необходимости, накрыть станок

Согласно общему правилу,

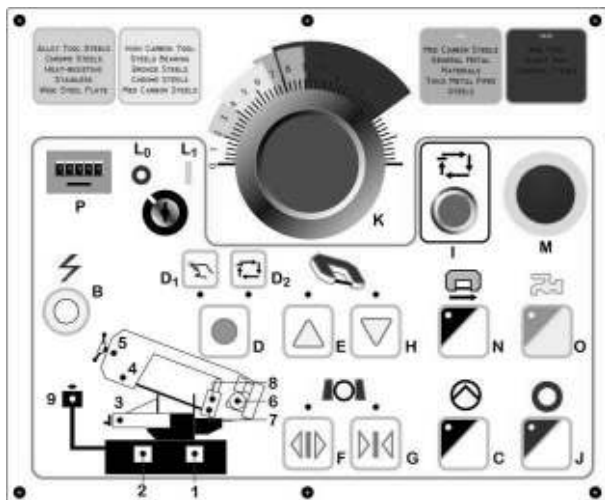
Если станок подлежит окончательной разборке и/или уничтожению, разделите материал в соответствии с его типом и составом следующим образом:

- 1) Детали из чугуна или черных металлов, состоящие только из металла, являются вторсырьем, поэтому они могут быть сданы в пункт приема металлолома для переплавки после удаления содержимого (указанного в пункте 3).
- 2) Электрооборудование, включая провода и электронные приборы (магнитные карты и т.д.), относятся к категории материалов, усваиваемых как городские отходы в соответствии с местными, региональными или федеральными законами, поэтому их следует сдать в общественную службу утилизации отходов;
- 3) Использованные минеральные и синтетические и/или смешанные масла, эмульгированные масла и консистентная смазка считаются опасными материалами или специальными отходами, которые следует собрать, транспортировать и утилизировать в службе утилизации специальных отходов.

ПРИМЕЧАНИЕ: Стандарты и законодательство, имеющие отношение к специальным отходам, постоянно развиваются и изменяются. Пользователь должен быть информирован обо всех нормах, действующих на момент утилизации, так как они могут отличаться от указанных выше.

### 3 ОПИСАНИЕ КОМПОНЕНТОВ СТАНКА

#### 3.1 Панель управления



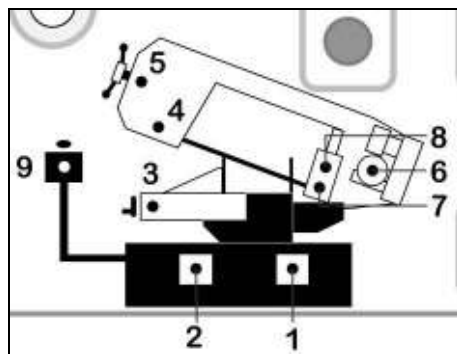
- A. Главный выключатель – выключатель питания, расположенный на крышке электрошкафа.
- B. Индикатор потребляемой мощности – показывает питание от сети.
- C. Гидравлический пусковой выключатель – включает питание гидросистемы.
- D. Переключатель рабочего режима – выбор ручного или автоматического режима работы.
- D1. Ручной режим работы – удерживайте D, пока не загорится индикатор ручного режима.
- D2. Автоматический режим работы – удерживайте D, пока не загорится индикатор автоматического режима.
- E. Кнопка поднятия рамы – нажмите, чтобы поднять раму.
- F. Кнопка открытия тисков – нажмите для открытия тисков.
- G. Кнопка закрытия тисков – нажмите для закрытия тисков.
- H. Кнопка опускания рамы – нажмите, чтобы опустить раму.
- I. Кнопка начала цикла – нажмите для начала работы.
- J. Переключатель останова – нажмите для остановки рабочего цикла и возврата в положение начала цикла.
- K. Регулятор скорости подачи – регулировка скорости пиления.
- L. Блокировка выключателя электропитания – для включения или отключения питания.
- L0. Выключатель питания – кнопка отключения питания.
- L1. Включение питания – кнопка для включения питания.
- M. Кнопка аварийной остановки – нажмите для отключения всех функций станка.
- N. Выключатель установки лезвия – нажмите для натяжения лезвия и его установки.

- O. Переключатель охлаждающей жидкости – нажмите для включения или отключения подачи охлаждающей жидкости.
- P. Счетчик – подсчет количества распилов, нажмите кнопку для сброса счетчика на ноль.



- Q. Регулятор высоты хода – ограничивает высоту хода для устранения холостого хода и потерь времени. Максимальный предел по высоте 530 мм.
- R. Рукоятка управления скоростью ленточного полотна – регулировка скорости движения полотна при распиловке различных материалов.
- S. Дисплей скорости ленточного полотна— отображает скорость движения полотна.

#### 3.2 Световые индикаторы



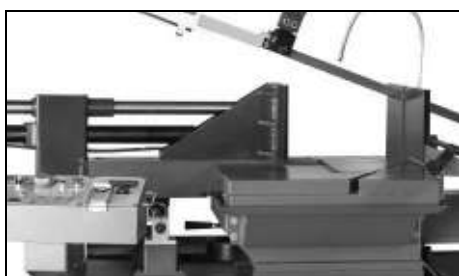
- 1. Индикатор системы подвода СОЖ
- 2. Индикатор работы гидроцилиндра
- 3. Индикатор давления тисков
- 4. Индикатор открытия крышки ленточного полотна
- 5. Индикатор разрыва ленточного полотна
- 6. Индикатор электродвигателя
- 7. Индикатор нижнего ограничителя хода
- 8. Индикатор верхнего ограничителя хода
- 9. Индикатор аварийной остановки

### 3.3 Пильная рама



Компоненты станка, состоящие из приводных элементов (редукторный двигатель, двигатель с переменной частотой вращения и маховики), крепление и направляющая (ползун натяжения полотна, направляющие блоки полотна) инструмента.

### 3.4 Тиски



Тиски – это система для захвата и фиксации обрабатываемой детали, предотвращающая ее смещение во время пиления. Тиски состоят из губок тисков (неподвижная и подвижная) со сменной пластиной, стола, передвижного стола, ползуну стола, и гидравлического цилиндра. В неподвижной губке имеется паз ленточного полотна для того, чтобы полотно могло проходить через тиски при пилении.

### 3.5 Станина



Станина – это конструкция, поддерживающая пильную раму (центр вращения пильной рамы и соответствующую систему блокировки), тиски, сборник стружки и систему подачи СОЖ.

### 3.6 Подвижная система тисков



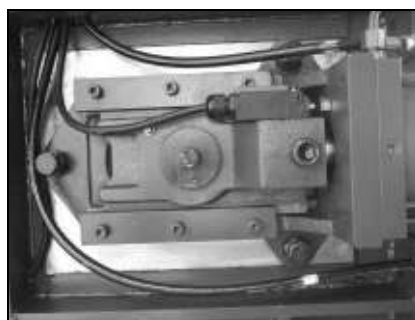
Подвижная система тисков состоит из подвижной губки тисков со сменной пластиной, подвижного стола тисков, ползуну стола и гидроцилиндра. Гидроцилиндр обеспечивает перемещение подвижной губки тисков по столу для беспрепятственного перемещения полотна.

### 3.7 Сборник стружки



Съемный сборник стружки.

### 3.8 Контроль натяжения ленточного полотна



Станок оборудован безопасным концевым выключателем для предотвращения дальнейшего движения полотна при его разрыве. Безопасный концевой выключатель автоматически отключает питание при потере натяжения полотна. Потеря натяжения полотна может быть следствием чрезмерного растяжения или разрыва полотна. Отключение питания также может произойти не вследствие срабатывания безопасного концевой выключателя. Необходимо отрегулировать приводной болт таким образом, чтобы он касался штока концевой выключателя.

### 3.9 Щетка для стружки



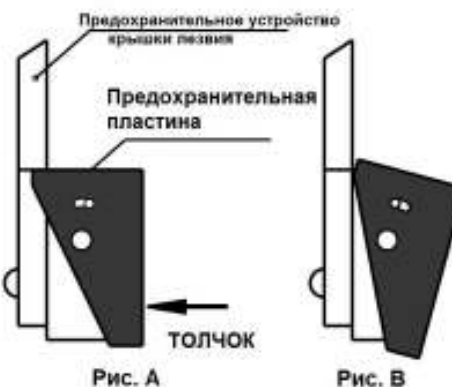
Модель оснащена автоматической щеткой для стружки, приводимой в движение посредством осевой передачи от приводного электродвигателя. Щетка для стружки предназначена для очистки полотна, что увеличивает его срок службы.

### 3.10 Управление скоростью ленточного полотна и индикатор



Цифровой дисплей показывает скорость движения ленточного полотна в м/мин. Он работает совместно с рукояткой изменения скорости движения полотна под индикатором скорости для обеспечения точного контроля скорости движения полотна. Скорость движения полотна регулируется и контролируется инверторной системой двигателя. Скорость изменяется при повороте контрольной рукоятки. Регулировка скорости производится при движущемся полотне.

### 3.11 Предохранительное устройство открытия крышки ленточного полотна



При открытой крышке, закройте ее в соответствии с инструкциями:

1. Одной рукой возьмите рукоятку для удерживания крышки.
2. Другой рукой нажмите на предохранительную пластину (Рис. А), таким образом, чтобы освободить кронштейн (Рис. В).
3. Медленно и осторожно опустите крышку.

### 3.12 Прикрепленное устройство подачи СОЖ

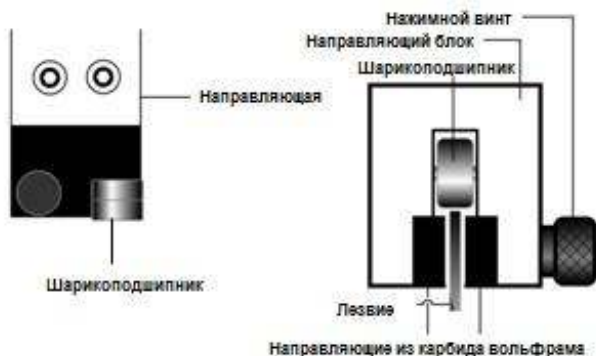


Прикрепленное охлаждающее устройство, крепится на переднюю губку тисков для подачи достаточного количества охлаждающей жидкости к распиливаемой детали. Данное устройство можно отсоединить и передвинуть на заднюю губку тисков для облегчения пиления под углом.

## 4 НАСТРОЙКА И ПОДГОТОВКА К РАБОТЕ

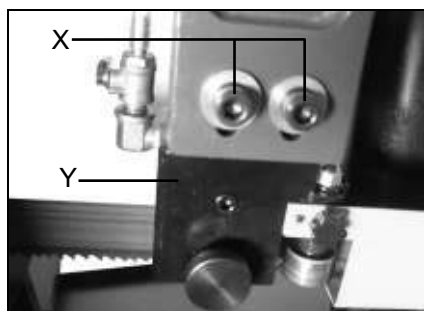
### 4.1 Регулировка направляющих из карбида вольфрама

Полотно направляется верхними подшипниками, боковыми подшипниками, и направляющими из карбида вольфрама.



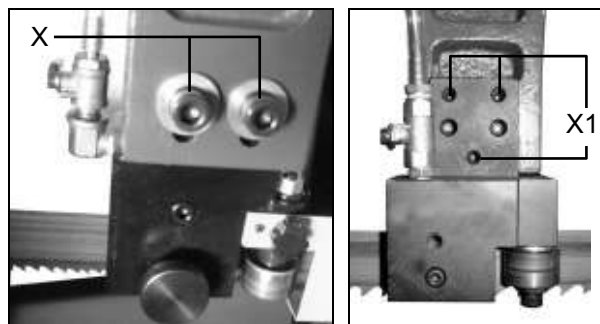
- При готовности к работе, направляющую из карбида следует отрегулировать при помощи регулировочных винтов до надлежащей степени сжатия полотна.
- Для перемещения направляющих блоков полотна или замены полотна, следует освободить направляющие с помощью регулировочного винта.

### 4.2 Регулировка упорного подшипника



1. Отсоедините станок от источника питания
2. Ослабьте два винта с шестигранной головкой
3. Переместите подвижную часть направляющей (Y) вверх и вниз, пока не будет достигнут зазор от 0,03" до 0,05" между задней частью полотна и упорным подшипником.
4. Затяните два винта с шестигранной головкой (X).
5. Повторите последовательность действий для другой направляющей.
6. Подключите станок к источнику питания.

### 4.3 Регулировка точности резания

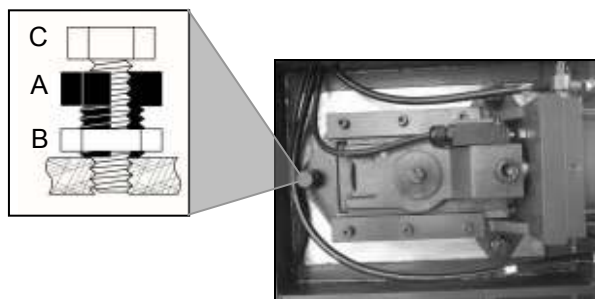


Точность резания устанавливается фабрично. Данная регулировка может осуществляться только квалифицированным персоналом, знакомым с данным типом регулировки.

- Отключите станок от источника питания.
- При необходимости слегка ослабьте регулировочные болты (X).
- Используйте установочные винты (X1) для регулировки направляющих блоков.
- После регулировки затяните регулировочные болты (X).

### 4.4 Регулировка положения ленточного полотна

Данная регулировка осуществляется квалифицированным персоналом, знакомым с таким типом регулировки и связанным с ним опасностями.



Положение полотна устанавливается фабрично и не должно требовать никакой регулировки. В случае возникновения проблемы такого рода, отрегулируйте станок следующим образом:

- Поднимите пильную раму на приемлемую высоту.
- Отключите станок от источника питания.
- Поместите станок регулировки положения полотна с задней стороны пильной рамы за маховиком.
- Ослабьте винт с шестигранной головкой C, расположенный сверху гайки регулировки положения B.
- Регулировка положения осуществляется посредством подъема или опускания регулировочного винта A.

- Положение выбрано правильно, когда задняя часть полотна слегка касается фланца маховика. Примечание: при неправильной регулировке положения (когда задняя часть полотна чрезмерно прижимается к фланцу колеса) повреждаются маховики и полотно.
- Закрепите стопорный винт А. Затяните винт с шестигранной головкой С и гайку регулировки положения В.
- Подключите станок к источнику питания.

#### 4.5 Размещение ленточного полотна на ведущем и ведомом шкивах

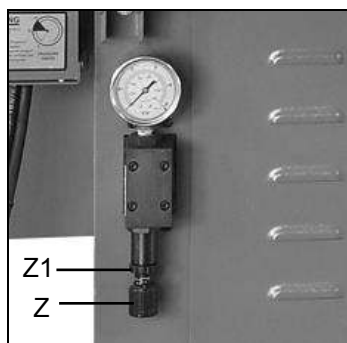
- Отключите станок от источника питания
- Снимите защитные ограждения полотна
- Поверните рукоятку натяжения полотна против часовой стрелки для дальнейшего ослабления маховика.
- Откройте крышку и поместите полотно в желоб ведущего колеса и маховика.

\* Проверьте направление движения полотна.

- Вставьте полотно в ролики правой и левой направляющей.
- Задний край полотна должен входить в контакт с ведущим колесом и маховиком; поверните по часовой стрелке рукоятку натяжения полотна до получения необходимой степени натяжения.
- Закройте защитные ограждения.
- Используйте переключатель направления лезвия 3.1N для проверки правильного перемещения полотна.

#### 4.6 Давление гидравлических тисков

Давление гидравлических тисков можно отслеживать и регулировать при помощи манометра, установленного на станине. Давление по умолчанию установлено на уровне 35 кг/см<sup>2</sup>. Оно подходит для большинства сплошных твердых материалов. Для более мягких полых материалов или труб, следует уменьшить давление до 25 кг/см<sup>2</sup>. Для других материалов также может потребоваться изменение усилия зажима. Давление зажима можно отрегулировать при помощи рукоятки в основании манометра.



- Нажмите переключатель закрытия тисков (3.1G) в ручном режиме и удерживайте его, пока тиски не сомкнутся на обрабатываемой детали.
- После этого, раскройте рукоятку с желобками (Z), ослабив стопорную гайку (Z1).
- Поверните рукоятку (Z) против часовой стрелки для уменьшения давления, по часовой стрелке для увеличения давления тисков.
- Законтрите гайку с желобками (Z1) после регулировки.

## 5 ПОДГОТОВКА К РАБОТЕ

### 5.1 Установка конца хода



Q

Станок оснащен цифровым выключателем Q для установки эффективной высоты обратного хода пильной рамы. При распиле большого количества заготовок, настройте переключатель высоты обратного хода пильной рамы в соответствии с диаметром обрабатываемой детали, что уменьшит общее время, затрачиваемое на обработку.

### 5.2 Размещение тисков для распила под углом

Подвижная система тисков перемещается вручную, при этом тиски открываются или закрываются при помощи гидроцилиндра. Данная система используется перед началом работы. Ее основное предназначение – использование при осуществлении операций по распила под углом для предотвращения контакта губки подвижной части тисков с полотном.



Расположение подвижной губки тисков

- Включите питание станка. Проверьте главный выключатель питания (3.1A) и наличие питания (3.1L1). полотно при этом не должно двигаться.
- Включите гидроцилиндр. Для этого воспользуйтесь выключателем гидростанции (3.1C).
- Отрегулируйте полотно, чтобы оно не входило в контакт с губками тисков. Используйте кнопку поднятия пильной рамы (3.1E).
- При распиле под углом, если возникает необходимость перемещения подвижного устройства тисков в обратном направлении, разомкните рычаг блокировки и вручную переместите подвижную губку тисков в нужное положение, после чего замкните рукоятку.

### 5.3 Регулировка угла распиловки

При распиле под углом возможна работа под углом до 60° в двух направлениях

- Установите регулятор Q (5.1) хода пильной рамы как минимум на 270 и увеличьте высоту полотна, чтобы избежать контакта с губками тисков.



- Разомкните рукоятку блокировки пильной рамы.
- Разместите пильную раму в соответствии с угловой шкалой под необходимым углом.
- При достижении пильной рамой необходимого угла, повторно замкните рукоятку блокировки для фиксации пильной рамы.

### 5.4 Работа с тисками



В тисках используется гидроцилиндр для приближения подвижной губки тисков к обрабатываемой детали, которая, в свою очередь, прижимает обрабатываемую деталь к неподвижной губке тисков. Таким образом, происходит смыкание тисков на обрабатываемой детали.

При распиле тиски срабатывают автоматически. Тиски контролируются с помощью кнопок на панели управления. Нажмите кнопку открытия тисков (3.1F) для их открытия. Нажмите кнопку закрытия тисков (3.1G) для их закрытия. Питание должно быть включено. Гидроцилиндр при этом должен быть включен.

### 5.5 Регулировка скорости движения полотна

\* Скорость полотна регулируется в движущемся режиме.

- Проверьте, работает ли станок и находится ли полотно в движении.
- Поверните рукоятку изменения скорости движения полотна и проверьте, показывает ли индикатор скорости необходимую скорость. Поверните рукоятку по часовой стрелке для увеличения скорости движения и против часовой стрелки для ее уменьшения. Доступна установка скорости 17-71 м/мин при частоте 50 Гц и 20-85 м/мин при частоте 60 Гц.

### 5.6 Выбор автоматического и ручного режима работы

- Для выбора ручного режима работы, нажмите переключатель режима работы (3.1D).
- Проверьте, загорелся ли индикатор (3.1D1).
- Для выбора автоматического режима работы, нажмите переключатель режима.
- Проверьте, загорелся ли индикатор (3.1D2).

## 5.7 Замена ленточного полотна

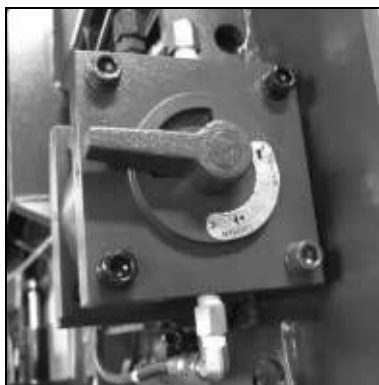
### **⚠ ПРЕДУПРЕЖДЕНИЕ**

**Перед проведением каких-либо работ или регулировок отключите станок от источника питания! Невыполнение этого требования может привести к серьезным травмам!**

- Поднимите пыльную раму примерно на 6" по высоте.
- Отключите станок от источника питания.
- Снимите обе направляющие полотна с направляющих блоков и крышки.
- Ослабьте стопорные винты и откройте крышки.
- Снимите щетку для удаления стружки с полотна, ослабив ее винты.
- Разомкните рукоятки блокировки направляющей полотна и сдвиньте ее вправо, насколько это возможно.
- Уменьшите натяжение полотна, повернув рукоятку натяжения против часовой стрелки. Ослабляйте натяжение до тех пор, пока полотно можно будет снять.
- Снимите старое полотно с маховиков и выньте его из направляющих.

**⚠ Внимание!** Даже тупыми полотнами легко порезаться! Будьте предельно осторожны при работе!

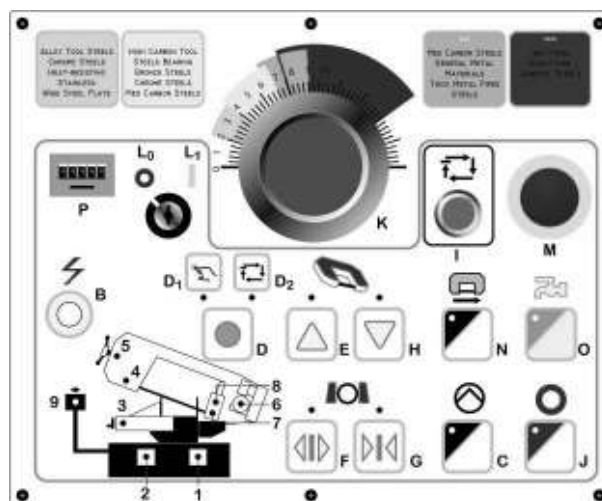
- Расположите полотно и убедитесь в том, что зубья размещены по направлению к поверхности распила.
- Расположите полотно на маховиках. Проверьте, чтобы полотно слегка заходило на фланец каждого колеса. Слегка покрутите полотно, чтобы оно вошло в направляющие.
- Натяните полотно поворотом гидравлической рукоятки. Верните на место щетку для удаления стружки, чтобы она касалась зубьев, и затяните установочный винт.



- Закройте и надежно закрепите все крышки и предохранительные ограждения. Подключите станок к источнику питания и дайте станку поработать одну минуту без нагрузки.
- Отключите питание и повторно проверьте натяжение полотна и щетку для удаления стружки. При необходимости дальнейшей регулировки отключите станок от источника питания, произведите регулировку и снова подключите станок к источнику питания.

## 6 РАБОЧИЙ ЦИКЛ

### 6.1 Рабочий цикл



- Подключите станок к главному выключателю А. на дверце электрощита.
- Нажмите на клавишу для переключения в автоматический режим работы L1, чтобы разблокировать станок. При этом должен загореться индикатор В.
- Запустите гидросистему с помощью переключателя С.
- Поместите переключатель D в положение ручного режима работы D1, при этом должен загореться его индикатор.
- Поднимите пыльную раму, для этого воспользуйтесь переключателем подъема рамы Е.
- Откройте тиски, для чего воспользуйтесь выключателем открытия тисков F.
- При необходимости, установите угол распила (5.3).
- Загрузите заготовку.
- Закрепите заготовку, для чего воспользуйтесь выключателем закрытия тисков (6.1G).



- В зависимости от диаметра обрабатываемой заготовки, установите высоту пильной рамы (6.1Q).
- Если планируется распил нескольких деталей, установите высоту хода пильной рамы.
- Выберите режим рабочего цикла (6.1D2), нажав переключатель (6.1D). При этом загорится индикатор.
- Перезапустите гидростанцию. Нажмите выключатель гидростанции (6.1C).
- Начните работу, нажав пусковую кнопку (6.1I).
- Установите скорость движения полотна 3.1 (R) в соответствии с типом материала.
- На цифровом дисплее (3.1S) будет отображаться количество элементов.
- При окончании распила, пильная рама автоматически поднимается на предварительно установленную высоту и готова к выполнению следующей операции.

## 6.2 Остановка и аварийная остановка

Имеется два способа остановки станка в случае аварийной или неправильной работы.

- В большинстве ситуаций используется выключатель (6.1J). При использовании выключателя (6.1J) рабочие установки не сбрасываются. При этом полотно и электродвигатель останавливаются. Затем пильная рама поднимается в первоначальное положение. Можно осуществить регулировку.
- После этого воспользуйтесь переключателем начала цикла для продолжения цикла распила.
- При опасных и аварийных условиях работы, используйте кнопку аварийной остановки (6.1M). При использовании кнопки аварийной остановки (6.1M) станок останавливается в том положении, в котором он находился на момент нажатия кнопки. Двигатель и гидросистема выключаются и контрольные установки сбрасываются.
- Для повторного запуска, кнопку аварийной остановки (6.1M) необходимо повернуть, чтобы вывести ее из нажатого положения. После этого следует повторно нажать кнопку начала рабочего цикла 6.1.

## 6.3 Автоматическое отключение станка при работе

В случае неправильной работы или нестандартной ситуации, станок настроен на автоматическое отключение во время рабочего цикла во избежание дальнейшего повреждения.

- Если гидронасос включен, а станок не работал в течение 5 минут, произойдет автоматическое отключение питания.
- Если время смыкания тисков превышает 40 секунд, питание отключается. При этом мигает сигнальная лампочка давления тисков.
- Если после окончания распила подъем пильной рамы в исходное положение превысило 40 секунд, питание отключается. При этом мигает сигнальная лампа верхнего ограничения хода.
- После нажатия кнопки запуска, тиски смыкаются на обрабатываемой детали, и начинается распиловка. Если распиловка не завершается в течение 90 минут, начинает мигать индикатор нижнего ограничения хода и питание отключается.
- При возникновении какой-либо из описанных выше ситуаций, повторно запустите станок нажатием 6.1D. При этом изменится режим работы – ручной или автоматический.

## 7 ТЕКУЩЕЕ И СПЕЦИАЛЬНОЕ ТЕХНИЧЕСКОЕ ОБЛУЖИВАНИЕ

Работы по техническому обслуживанию, перечисленные ниже, подразделяются на ежедневные, еженедельные, ежемесячные и полугодовые. Если не проводить следующие операции, в результате произойдет преждевременный износ станка и, в результате, ухудшение рабочих характеристик.

### 7.1 Ежедневное техническое обслуживание

- Очистите станок и удалите накопившуюся стружку.
- Очистите отверстие слива охлаждающей жидкости во избежание избыточного уровня жидкости.
- Долейте охлаждающую жидкость до необходимого уровня.
- Проверьте износ полотна.
- Поднимите пильную раму в верхнее положение немного ослабьте натяжение полотна во избежание бесполезного напряжения пластического напряжения.
- Проверьте функциональность защитных устройств и устройств аварийной остановки.

### 7.2 Еженедельное техническое обслуживание

- Тщательная чистка станка для удаления стружки, в особенности из бака со смазочной жидкостью.

- Удаление насоса из корпуса, чистка всасывающего фильтра и зоны всасывания.
- Очистите фильтр всасывающего устройства в зоне всасывания.
- Используйте сжатый воздух для очистки направляющих полотна (держателей направляющих и сливного отверстия смазывающе-охлаждающей жидкости).
- Чистка кожуха шкива и поверхностей скольжения полотна по шкивам.

### 7.3 Ежемесячное техническое обслуживание

- Проверьте затяжку винтов шкива двигателя.
- Убедитесь, что держатели направляющих лезвия находятся в надлежащем рабочем состоянии.
- Проверьте затяжку винтов двигателя, насоса и устройства защиты от несчастных случаев.

### 7.4 Полугодовое техническое обслуживание

- Проверка непрерывности схемы защиты оборудования.

### 7.5 Масла для смазочной жидкости

Из широкого диапазона продуктов, представленных на рынке, пользователь может выбрать те, которые лучше всего соответствуют его требованиям, используя в качестве образца масло типа SHELL LUTEM OIL ECO. МИНИМАЛЬНОЕ СОДЕРЖАНИЕ РАСТВОРЕННОГО В ВОДЕ МАСЛА ДОЛЖНО СОСТАВЛЯТЬ 8-10%.

### 7.6 Утилизация масла

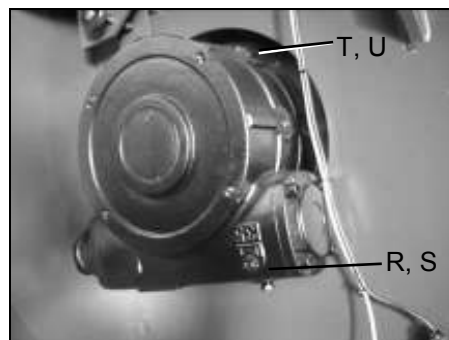
Утилизация данной продукции строго регулируется нормами. Смотрите главу "Размеры машины Транспортировка - Установка" в разделе Демонтаж.

### 7.7 Специальное техническое обслуживание

Специальное техническое обслуживание должно проводиться подготовленным персоналом. Мы рекомендуем связаться в ближайшем дилером и/или импортером. Также специальное техническое обслуживание необходимо при повторной наладке оборудования и устройств обеспечения безопасности (редуктора), двигателя, электронасоса и прочего электрического оборудования.

### 7.8 Замена масла редуктора

Необходима периодическая замена масла в редукторе. Для нового станка масло следует заменить через 6 месяцев, далее – каждый год.



Для замены масла редуктора

- Опустите пыльную раму в горизонтальное положение
- Отключите станок от источника питания.
- Выкрутите пробку (R) для того, чтобы слить масло редуктора, ослабив винт с шестигранным углублением в головке (S).
- Откройте заливное отверстие (T), ослабив винт с шестигранной головкой (U)
- Установите винт (S) на место после полного слива масла.
- Залейте масло через отверстие T, наполнение производится до тех пор, пока масло не будет видно в смотровом стекле.
- Закройте отверстие с помощью заливной пробки (T).
- Верните на место винт с шестигранной головкой (U)

### 7.9 Замена направляющего ролика

Проверьте расстояние между полотном и направляющим роликом. Если в результате трения или поломки образовался широкий зазор, необходима замена детали.

## 8 ТЕХНИЧЕСКИЕ ХАРАКТЕРИСТИКИ

### 8.1 Таблица режущей способности и технических характеристик

Режущая способность			
90°	530 мм	530x530 мм	700x335 мм
45°	490 мм	435x435 мм	500x300 мм
60°	335 мм	320x320 мм	305x400 мм
45° (L)	480 мм	435x435 мм	480x300 мм
60° (L)	335 мм	320x320 мм	305x400 мм
Электродвигатель	7,5 л.с.		
Размер полотна	41x1,3x6030 мм		
Скорость полотна	20~85 м/мин		
Гидравлический бак	15 л		
Бак с охлаждающей жидкостью	56 л		
Размеры станка (ДхШхВ)	3302x1135x2034 мм		
Высота станины	923 мм		
Вес станка	1880 кг		

ТИПЫ СТАЛИ						ХАРАКТЕРИСТИКИ		
ПРИМЕНЕНИЕ	I UNI	D DIN	F AF NOR	GB SB	USA AISI- SAE	Твер дость по БРИН ЕЛЛУ НВ	Твер дость по РОКВ ЕЛЛУ НВ	R=H/мм <sup>2</sup>
Конструкционная сталь	Fe360	St37	E24	----	----	116	67	360+480
	Fe430	St44	E28	43	----	148	80	430+560
	Fe510	St52	E36	50	----	180	88	510+660
Углеродистая сталь	C20	CK20	XC20	060 A 20	1020	198	93	540+690
	C40	CK40	XC42H1	060 A 40	1040	198	93	700+840
	C50	CK50	----	----	1050	202	94	760+900
	C60	CK60	XC55	060 A 62	1060	202	94	830+980
Пружинная сталь	50CrV4	50CrV4	50CV4	735 A 50	6150	207	95	1140+1330
	60SiCr6	60SiCr7	----	----	9262	204	98	1220+1400
Сплавы стали для закалки, отпуска и азотирования	35CrMo4	34CrMo4	35CD4	708 A 37	4135	220	98	780+930
	39NiCrMo4	36NiCrMo4	39NCD4	----	9840	228	99	880+1080
	41CrAlMo7	41CrAlMo7	40CADG12	905 M 39	----	232	100	930+1130
Сплавы стали для картеров	18NiCrMo7	----	20NCD7	En 325	4320	232	100	760+1030
	20NiCrMo2	21NiCrMo2	20NCD2	805 H 20	4315	224	98	690+980
Сплавы стали для подшипников	100Cr6	100Cr6	100Cr6	534 A 99	52100	207	95	690+980
Инструментальная сталь	52NiCrMoKU	56NiCrMoV7	----	----	----	244	102	800+1030
	C100KU	C100K	----	BS 1	S-1	212	96	710+980
	X210Cr13KU	C100W1	Z200C12	BD2 – BD3	D6-D3	252	103	820+1060
	58SiMo8KU	X210Cr12	Y60SC7	----	S5	244	102	800+1030
Нержавеющая сталь	X12Cr13	4001	----	----	410	202	94	670+885
	X5CrNi1810	4301	Z5CN18.09	304 C 12	304	202	94	590+685
	X8CrNi1910	----	----	----	----	202	94	540+685
	X8CrNiMo1713	4401	Z6CDN17.12	316 S 16	316	202	94	490+685
Медные сплавы Специальная латунь Бронза	Алюминиевый медный сплав G-CuAl11Fe4Ni4 UNI 5275					220	98	620+685
	Специальная марганцовистая/кремниевая латунь G-CuZn36Si1Pb1 UNI5038					140	77	375+440
	Марганцовистая бронза SAE43 – SAE 430					120	69	320+410
	Фосфористая бронза G-CuSn12 UNI7013/2a					100	56,5	265+314
Чугун	Серый передельный чугун G25					212	96	245
	Чугун с шаровидным графитом GS600					232	100	600
	Ковкий чугун W40-05					222	98	420

## 8.2 ИСПЫТАНИЯ НА ШУМ

Испытание проводилось при уровне шума окружающей среды 65 дБ. Уровень шума станка, работающего без нагрузки, составил 71 дБ. Уровень шума при распиле низкоуглеродистой стали составил 73 дБ.

ПРИМЕЧАНИЕ: в режиме работы уровень шума отличается в зависимости от типа обрабатываемого материала. Таким образом, пользователь должен оценить интенсивность и при необходимости обеспечить оператора средствами индивидуальной защиты, в соответствии с требованиями Закона 277/1991.