

СРФ-204-1500



СРФ-254-1600С

www.zubr.ru



АО «ЗУБР ОВК» РОССИЯ, 141002, Московская область, г. Мытищи 2, а/я 36

Производитель оставляет за собой право вносить изменения в характеристики изделия без предварительного уведомления.
Приведенные иллюстрации не являются обязательными. Ответственность за опечатки исключается.

170631

Версия: 200617

Руководство по эксплуатации

Станок деревообрабатывающий
строгально-рейсмусовый
СРФ-204-1500 | СРФ-254-1600С

RU Русский язык

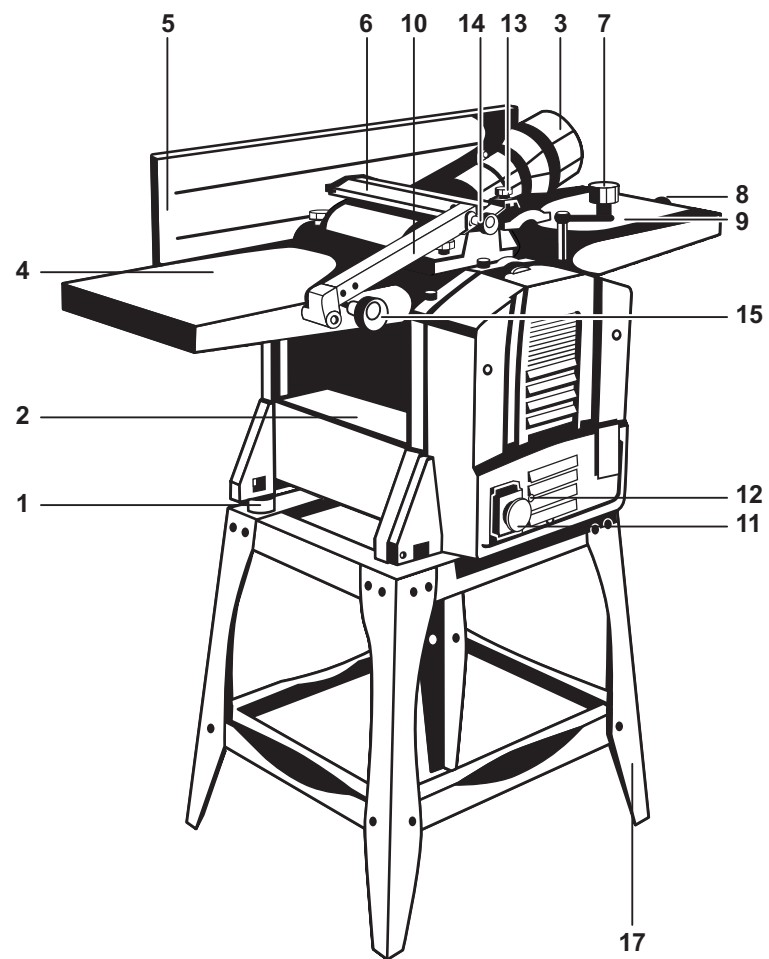


Рис. 1

Адреса производств ОКБ ЗУБР ВОСТОК:
А. Тайвань, Тайчунг, Дали, ул. Хуанхо, 97; Б. КНР, Шанхай, ул. ХонгЧао, 808;
В. Китай, Чжэцзян, Данту Хай энд Нью Технолоджи Индастри Парк.
Конкретный адрес производства – см. техническую наклейку на изделии.

Уважаемый покупатель!

При покупке изделия:

- ▶ требуйте проверки его исправности путем пробного включения, а также комплектности, согласно комплекту поставки;
- ▶ убедитесь, что гарантийный талон оформлен должным образом и содержит серийный номер изделия, дату продажи, штамп магазина и подпись продавца.

Перед первым включением изделия внимательно изучите настоящее руководство по эксплуатации и строго выполняйте содержащиеся в нем требования. Только так Вы сможете научиться правильно обращаться с изделием и избежите ошибок и опасных ситуаций. Храните данное руководство в течение всего срока службы Вашего изделия.

Помните! Изделие является источником повышенной пожарной опасности.

⚠ ВНИМАНИЕ

- ▶ При работе на станке пользуйтесь средствами индивидуальной защиты. В случае необходимости воспользуйтесь специальными перчатками, очками и наушниками.
- ▶ При работе на станке рекомендуется надевать подходящую одежду, чтобы части одежды не контактировали с рабочей поверхностью станка. Также убедитесь, что на Вас нет ничего, что могло бы помешать работе или вызвать нежелательные последствия.
- ▶ Никогда не стойте со стороны подающего/принимающего стола, т.к. существует опасность отскока заготовки. При строгании оператор должен находиться сбоку от зоны подачи/приема заготовки.
- ▶ Обрабатываемую деталь/заготовку подводить к строгальному барабану станка, только когда двигатель набрал максимальное количество оборотов.
- ▶ Ничего, кроме обрабатываемой поверхности или детали, не должно касаться движущихся частей станка.
- ▶ Не включайте и не выключайте станок при не отведенной от режущего инструмента заготовке.
- ▶ Не допускается обработка металлов, асбцементных материалов, камня и подобных материалов, мягких пластмассовых и резиноподобных материалов.

Назначение и область применения

Станок строгально-рейсмусовый предназначен для выполнения следующих видов механической обработки древесины:

- ▶ строгания по плоскости;
- ▶ строгания под углом и по ребру;
- ▶ строгания по предварительно заданным размерам (рейсмусования).

Использование станка не по назначению является основанием для отказа в гарантийном ремонте.

Внимательно изучите настоящее руководство по эксплуатации, в том числе раздел «Инструкции по безопасности» и Приложение «Общие инструкции по безопасности». Только так Вы сможете научиться правильно обращаться с изделием и избежите ошибок и опасных ситуаций. Изделие предназначено для работ при нагрузках средней интенсивности в районах с умеренным климатом с характерной температурой от +5 до +35°C, относительной влажностью воздуха не более 80% и отсутствием прямого воздействия атмосферных осадков и чрезмерной запыленности воздуха. Изделие соответствует требованиям технического регламента Таможенного союза:

- ▶ ТР ТС 004 / 2011 «О безопасности низковольтного оборудования»;
- ▶ ТР ТС 020/2011 «Электромагнитная совместимость технических средств».

Технические характеристики

Артикул	СРФ-204-1500	СРФ-254-1600С
Номинальное напряжение питания, В	220	220
Частота тока, Гц	50	50
Номинальная потребляемая мощность, Вт	1500	1600
Частота вращения строгального вала, об/мин	9000	9000
Толщина заготовки, мм	5-120	5-120
Количество ножей, шт.	2	2
Размер ножей, мм	210 x 16,5 x 1,5	261 x 16,5 x 1,5
Макс. глубина строгания (рейсмус), мм	2	2
Макс. глубина строгания (фугование), мм	3	3
Макс. ширина строгания, мм	204	254
Размер рабочего стола (рейсмус), мм	270 x 204	270 x 303
Размер рабочего стола (фугование), мм	740 x 212	920 x 263
Уровень звуковой мощности (к=3), дБ	105	105
Уровень звукового давления (к=3), дБ	92	92
Среднеквадратичное виброускорение (к=1,5), м/с ²	–	–
Класс безопасности по ГОСТ 12.2.007.0-75	I	I
Масса изделия / в упаковке, кг	27,5/31	33,5/40
Срок службы, лет	5	5

Комплект поставки

Станок	1 шт.	1 шт.
Фиксатор	1 шт.	1 шт.
Рукоятка	1 шт.	1 шт.
Подставка	–	1 шт.
Параллельный упор с креплением	1 шт.	1 шт.
Защитная планка с кронштейном	1 шт.	1 шт.
Набор ключей	1 компл.	1 компл.
Шаблон для установки ножей	1 шт.	1 шт.
Толкатель	1 шт.	1 шт.
Прижим	2 шт.	2 шт.
Пылесборник	1 шт.	1 шт.
Резиновая опора	4 шт.	4 шт.
Крепежные элементы	1 компл.	1 компл.
Руководство по эксплуатации	1 экз.	1 экз.

▲ ВНИМАНИЕ

Убедитесь, что на изделии и комплекте деталей отсутствуют повреждения, которые могли возникнуть при транспортировании.

заполняется сервисным центром
заповнюється сервісним центром
кызмет көрсету орталыгымен толтырылады

Сервисный центр _____
Сервісний центр _____
Қызмет көрсету орталығы _____

Мастер _____
Майстер _____
Шебер _____
фамилия / прізвище / теги

Код неисправности _____
Код несправності _____
Жарамсыздық коды _____

М.П.
сервисного центра
сервісного центру
кызмет көрсету орталыгының

заполняется сервисным центром
заповнюється сервісним центром
кызмет көрсету орталыгымен толтырылады

Сервисный центр _____
Сервісний центр _____
Қызмет көрсету орталығы _____

Мастер _____
Майстер _____
Шебер _____
фамилия / прізвище / теги

Код неисправности _____
Код несправності _____
Жарамсыздық коды _____

М.П.
сервисного центра
сервісного центру
кызмет көрсету орталыгының

заполняется сервисным центром
заповнюється сервісним центром
кызмет көрсету орталыгымен толтырылады

Сервисный центр _____
Сервісний центр _____
Қызмет көрсету орталығы _____

Мастер _____
Майстер _____
Шебер _____
фамилия / прізвище / теги

Код неисправности _____
Код несправності _____
Жарамсыздық коды _____

М.П.
сервисного центра
сервісного центру
кызмет көрсету орталыгының

Настоящее руководство содержит самые полные сведения и требования, необходимые и достаточные для надежной, эффективной и безопасной эксплуатации изделия. В связи с продолжением работы по усовершенствованию изделия, изготовитель оставляет за собой право вносить в его конструкцию незначительные изменения, не отраженные в настоящем руководстве и не влияющие на эффективную и безопасную работу изделия.

⚠ ВНИМАНИЕ

Отдельные части изделия во время работы нагреваются и прикосновение к ним может вызвать ожог.

Применение изделия в промышленных и промышленных объемах, в условиях высокой интенсивности работ и сверхтяжелых нагрузок, снижает срок службы изделия.

Инструкции по применению

Устройство

- 1 Резиновые опоры
- 2 Рабочий стол рейсмуса
- 3 Пылесборник
- 4 Приемный стол
- 5 Параллельный упор
- 6 Защитная планка
- 7 Рукоятка регулировки высоты рабочего стола рейсмуса
- 8 Рукоятка регулировки глубины строгания
- 9 Стол для подачи
- 10 Кронштейн защитной планки
- 11 Магнитный выключатель
- 12 Кнопка теплового реле
- 13 Фиксатор защитной планки
- 14 Фиксатор угла наклона защитной планки
- 15 Фиксатор положения кронштейна
- 16 Винт
- 17 Подставка

Установите на станок резиновые опоры. В нижней части изделия в каждом из четырех углов днища можно обнаружить резьбовые отверстия. Приложите опоры таким образом, чтобы отверстия на опоре и основании станка совпали. Плотнo прикрутите опоры к основанию винтами.

Соберите подставку **17** (для СРФ-254-1600С) в соответствии с Рис. 1. На сборной подставке монтируйте станок.

Подключение к электросети

Перед подключением станка необходимо проверить параметры сети питания (220 В ± 10%/50 Гц) и наличие третьего (заземляющего) контакта в розетке.

В случае отсутствия заземления в сети электропитания, необходимо заземлить корпус станка. Станок оснащен магнитным выключателем, предотвращающим самопроизвольное включение двигателя после отключения питания.

Для включения изделия откройте защитную крышку 18 выключателя и нажмите зеленую кнопку «I». Чтобы выключить станок, нажмите на красную кнопку «O». Для аварийного выключения нажмите на красную крышку 19.

Во время настройки глубины строгания или перенастройки операций станка магнитный выключатель 11 должен быть заблокирован, для чего красную крышку 19 переместите в верхнее положение, закройте крышку 18, красную крышку 19 переведите в нижнее положение – заблокируйте магнитный выключатель.

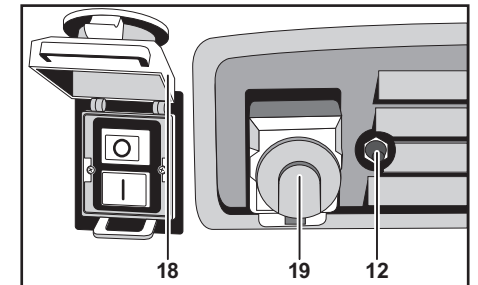


Рис.2

⚠ ВНИМАНИЕ

Станок оборудована концевым выключателем. Двигатель станка включится только при установленном и закреплённом пылесборнике 3.

Рекомендуется закрывать выключатель защитной крышкой, чтобы препятствовать случайному включению. Для защиты от перегрузки используется тепловое реле 12, которое разомкнет цепь питания при перегреве двигателя. После охлаждения двигателя станок можно запустить заново, предварительно нажав кнопку теплового реле.

Сборка изделия

⚠ ВНИМАНИЕ

Все работы по сборке, замене и регулировке производить только при отключенном от сети изделия.

⚠ ВНИМАНИЕ

Поверхность, на которую устанавливается станок, должна быть ровной и способной выдерживать нагрузки.

Перед работой необходимо проверить четкость работы магнитного пускателя путем кратковременного его включения и выключения и произвести пробный запуск станка вхолостую на 1-2 минуты. Обратит внимание на вращение строгального барабана (не должно быть вибрации), работу редуктора (не должно быть стука, шума, вибрации), исправность электропривода (отсутствие дыма, запаха горелой изоляции, повышенного искрения щеточного узла).

Монтаж пылесборника:

Для строгания:

- ▶ Пылесборник устанавливается (изначально вставляется боком и потом разворачивается) при полностью опущенном рабочем столе 2. Вращая рукояткой 7 опустите рабочий стол до упора вниз.
- ▶ Выверните барашковые гайки из пылесборника.
- ▶ Установите пылесборник сверху рабочего стола рейсмуса так, чтобы винты, запрессованные в пылесборник, вошли в отверстия рабочего стола. Снизу рабочего стола закрутите барашковые гайки.
- ▶ Поднимите рабочую платформу вверх до упора так, чтобы толкатель 20 пылесборника 3 надавил на рычаг концевого выключателя находящегося с правой стороны стола.
- ▶ К выходному патрубку пылесборника присоедините промышленный пылесос.

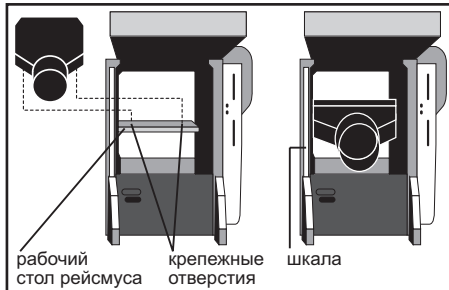


Рис.3

Для рейсмусования:

- ▶ Установите пылесборник на рабочем столе над строгальным валом так, чтобы винты пылесборника вошли в крепежные отверстия на столе, а толкатель 20 на пылесборнике попал в гнездо с правой стороны станка и замкнул контакты включения. Закрепите пылесборник при помощи винтов.

- ▶ К выходному патрубку подсоедините промышленный пылесос.

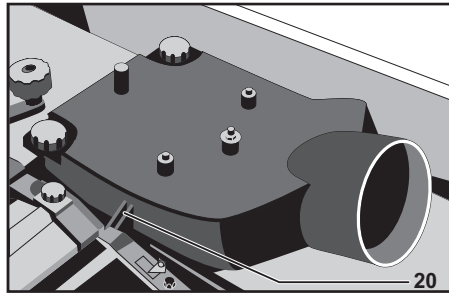


Рис. 4

⚠ ВНИМАНИЕ

Перед любыми ремонтными и регулировочными работами необходимо отключить станок, переведя выключатель в положение «О» и отсоединив вилку шнура питания от розетки электросети.

Включайте станок после регулировочных или ремонтных работ, убрав весь инструмент и приняв все меры предосторожности.

Подготовка к работе

⚠ ВНИМАНИЕ

Все работы по настройке и обслуживанию станка производятся при отключенном от электросети вилки.

Установка защитной планки:

Защитная планка предназначена для закрытия участка строгального барабана, не используемого для строгания заготовки.

Установите кронштейн 10 защитной планки на шпильку и зафиксируйте его фиксирующим винтом 15. С помощью винтов 13, 14 можно регулировать положение защитной планки.

Установка параллельного упора:

На приемном столе станка располагаются отверстия для крепления параллельного упора. Разместите параллельный упор так, чтобы крепежные отверстия на нем и на строгальном столе совпали. Закрепите упор при помощи винтов крепления входящих в комплект. Для того, что-

заполняется сервисным центром
заповняється сервісним центром
қазмет қорсету орталығымен толтырылады

D

Дата приема
Дата приёму
Қабылдау уақыты

Дата выдачи
Дата видачі
Берілген уақыты

Особые отметки
Особливі відмітки
Айырықша белгілер

М.П.

ОТРИВНОЙ ТАЛОН
ВІДРИВНИЙ ТАЛОН
ЎЗБЕЛИ ТАЛОН

D

Изделие
Виріб
Құрал

Дата продажи
Дата продажу
Сату уақыты

Дата приема
Дата приёму
Қабылдау уақыты

Дата выдачи
Дата видачі
Берілген уақыты

Клиент
Клієнт
Тапсырыскер

заполняется сервисным центром
заповняється сервісним центром
қазмет қорсету орталығымен толтырылады

E

Дата приема
Дата приёму
Қабылдау уақыты

Дата выдачи
Дата видачі
Берілген уақыты

Особые отметки
Особливі відмітки
Айырықша белгілер

М.П.

ОТРИВНОЙ ТАЛОН
ВІДРИВНИЙ ТАЛОН
ЎЗБЕЛИ ТАЛОН

E

Изделие
Виріб
Құрал

Дата продажи
Дата продажу
Сату уақыты

Дата приема
Дата приёму
Қабылдау уақыты

Дата выдачи
Дата видачі
Берілген уақыты

Клиент
Клієнт
Тапсырыскер

заполняется сервисным центром
заповняється сервісним центром
қазмет қорсету орталығымен толтырылады

F

Дата приема
Дата приёму
Қабылдау уақыты

Дата выдачи
Дата видачі
Берілген уақыты

Особые отметки
Особливі відмітки
Айырықша белгілер

М.П.

ОТРИВНОЙ ТАЛОН
ВІДРИВНИЙ ТАЛОН
ЎЗБЕЛИ ТАЛОН

F

Изделие
Виріб
Құрал

Дата продажи
Дата продажу
Сату уақыты

Дата приема
Дата приёму
Қабылдау уақыты

Дата выдачи
Дата видачі
Берілген уақыты

Клиент
Клієнт
Тапсырыскер

заполняется сервисным центром
заповнюється сервісним центром
кызмет көрсету орталыгымен толтырылады

Сервисный центр _____
Сервісний центр _____
Қызмет көрсету орталығы _____

Мастер _____
Майстер _____
Шебер _____
фамилия / прізвище / тегі

Код неисправности _____
Код несправності _____
Жарамсыздық коды _____

М.П.
сервисного центра
сервісного центру
кызмет көрсету орталыгының

заполняется сервисным центром
заповнюється сервісним центром
кызмет көрсету орталыгымен толтырылады

Сервисный центр _____
Сервісний центр _____
Қызмет көрсету орталығы _____

Мастер _____
Майстер _____
Шебер _____
фамилия / прізвище / тегі

Код неисправности _____
Код несправності _____
Жарамсыздық коды _____

М.П.
сервисного центра
сервісного центру
кызмет көрсету орталыгының

заполняется сервисным центром
заповнюється сервісним центром
кызмет көрсету орталыгымен толтырылады

Сервисный центр _____
Сервісний центр _____
Қызмет көрсету орталығы _____

Мастер _____
Майстер _____
Шебер _____
фамилия / прізвище / тегі

Код неисправности _____
Код несправності _____
Жарамсыздық коды _____

М.П.
сервисного центра
сервісного центру
кызмет көрсету орталыгының

бы изменить угол наклона параллельного упора ослабьте винт 16, настройте необходимый угол наклона. Вновь затяните винт.

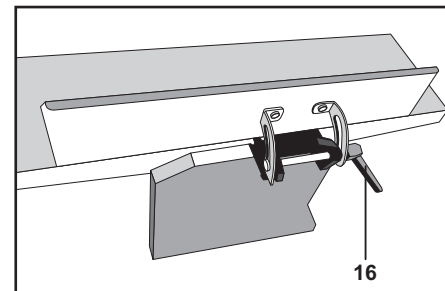


Рис. 5

При строгании под углом к обрабатываемой поверхности установите направляющую планку под нужным углом.

- ▶ Прижимая заготовку к подающему столу и к направляющей планке, медленно и равномерно подавайте заготовку вперед, навстречу направлению вращения строгального вала.

Рейсмусование

Строгание в размер по толщине (рейсмусование) необходимо для получения заготовки заданной толщины и, одновременно, создания ровной поверхности, параллельной противоположной стороне доски. При работе необходимо учитывать не только ширину заготовки, но и твердость древесины, ее влажность, прямолинейность, направление слоев и их структуру. Толщина обрабатываемой заготовки задается расстоянием, установленным между строгальными ножами и рабочим столом, которое регулируется рукояткой 7.

- ▶ Установите пылесборник, как показано на рис. 4, и подключите его к вытяжке.
- ▶ Установите необходимую глубину строгания по шкале.
- ▶ Включите изделие, положите заготовку на рабочий стол рейсмуса, перпендикулярно строгальному валу.
- ▶ Медленно подавайте вперед заготовку до контакта с подающим роликом. Если толщина заготовки переменная, то подавайте заготовку более толстой стороной.

После захвата заготовки подающим роликом, перейдите к задней части станка и примите заготовку.

Не прилагайте чрезмерных усилий при подаче заготовки. Подача осуществляется в автоматическом режиме, со скоростью, на которую рассчитан станок. В случае заклинивания строгального барабана станок следует немедленно отключить выключателем и освободить барабан. Осмотреть его на предмет отсутствия повреждений и деформаций. Затем кратковременно (на 3–5 секунд) включить станок на холостом ходу и проверить искрение щеток на коллекторе. Наличие повышенного искрения или кругового огня свидетельствует о перегорании обмоток двигателя. Дальнейшая эксплуатация такого станка запрещена. При отсутствии повышенного искрения необходимо включить станок без нагрузки на 15–30 секунд для ускоренного охлаждения электродвигателя. После этого можно продолжать работу.

Порядок работы

⚠ ВНИМАНИЕ

Для предотвращения травм никогда не допускайте попадания рук в зону строгания. Запрещается работа, если не установлена защитная планка.

⚠ ВНИМАНИЕ

Перед работой необходимо удалить посторонние предметы из рабочей зоны и надежно зафиксировать обрабатываемый материал. Запрещено держать обрабатываемый материал на весу. Необходимо следить за тем, чтобы в рабочую зону не попали провода под электрическим напряжением.

⚠ ВНИМАНИЕ

Допускается приступать к строганию, только когда двигатель наберет максимальное число оборотов.

Строгание

- ▶ Установите пылесборник, направляющую и защитную планки как указано выше. Защитную планку установите так, чтобы строгальный барабан был открыт только на ширину обрабатываемого материала.
- ▶ Установите глубину строгания, для чего вращая рукоятку 8, установите высоту подающего стола. Глубина строгания контролируется по шкале, расположенной слева от подающего стола.

При работе не допускайте попадания посторонних предметов (крупнозернистой пыли и стружки) в зону забора воздуха охлаждения электродвигателя. Это может привести к повреждению электродвигателя.

⚠ ВНИМАНИЕ

Продолжение эксплуатации станка с признаками неисправной работы категорически запрещено. Неисправный станок подлежит ремонту исключительно в уполномоченных изготовителем сервисных центрах.

Строгание изогнутых заготовок:

На рис. 6 показаны приемы обработки изогнутых досок.

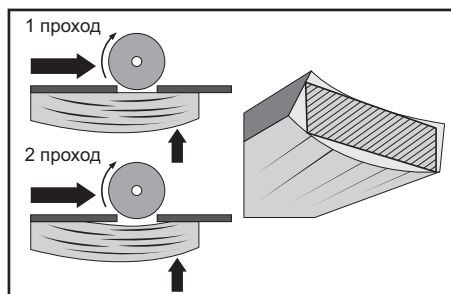


Рис. 6

Если строгаемая доска имеет изогнутость то строгание нужно начинать с вогнутой стороны, прижимая конец доски, находящийся за ножевым валом.

Это обеспечит получение максимальной толщины доски.

Для обеспечения наивысшего качества строгаемой поверхности нужно сделать несколько проходов с минимальной толщиной срезаемой стружки.

⚠ ВНИМАНИЕ

Работа изношенным режущим инструментом приводит к перегреву двигателя, возможно выбрасыванию заготовки, поломке инструмента, и может привести к травме оператора.

Периодически по мере затупления производите заточку строгальных ножей. Заточку ножей производить только по задней грани.

Рекомендуемые углы заострения ножей для: мягких пород древесины – 35°, твердых пород древесины – 45°. Для снятия заусенцев

после заточки произвести доводку ножей точильным бруском. Режущая кромка ножа должна быть острой и не иметь завалов. На ней не должно быть заусенцев, зазубрин, грубых рисок и трещин. При установке запасных ножей, замене деталей их крепления, а также после заточки ножей разность суммарной массы комплекта ножей с деталями их крепления, предназначенных для установки в каждый из пазов строгального барабана, не должна превышать 1 г.

Необходимо заменять оба ножа одновременно.

Демонтаж строгальных ножей

⚠ ВНИМАНИЕ

Перед заменой ножей необходимо отключить станок от сети питания.

- ▶ Гаечным ключом выкрутите (по часовой стрелке) винты крепления прижимной планки строгального ножа.
- ▶ Снимите прижимную планку и нож со строгального барабана.
- ▶ Поверхности строгального вала, прижимную планку и нож очистите с помощью растворителя смол (не применяйте чистящих средств, способных повредить детали из легких металлов).
- ▶ Осмотрите ножи, прижимную планку и винты. Поврежденные детали необходимо заменить.

Замена строгальных ножей

- ▶ Нож и прижимную планку установите в паз строгального барабана.
- ▶ Вращая винты крепления против часовой стрелки, слегка зафиксируйте нож.
- ▶ Проверьте выступ ножей над поверхностью приемного (неподвижного) стола с помощью шаблона для установки строгальных ножей или путем непосредственной установки режущих кромок ножей по кромке поверхности приемного стола. Режущая кромка ножей должна быть не выше 0,1 мм уровня плоскости стола, т.е. верхняя кромка должна слегка касаться нижней грани линейки, лежащей на приемном столе. После установки ножей строгального вала в правильное положение надежно закрепите винты, начиная с центральных винтов и заканчивая внешними винтами.

<p>А</p> <p>заполняется сервисным центром заполняется сервисным центром казмет корсету оргалыгамен толгырылады</p> <p>Дата приема Дата приёму Қабылдау уақыты</p> <p>Дата выдачи Дата выдачі Берілген уақыты</p> <p>Особые отметки Особливі відмітки Айырықша белгілер</p> <p>М.П.</p>	<p>ОТРИВНОЙ ТАЛОН ВІДРИВНИЙ ТАЛОН ЎЗБЕЛІ ТАЛОН</p> <p>А</p> <p>Изделие Виріб Құрал</p> <p>Дата продажи Дата продажу Сату уақыты</p> <p>Дата приема Дата приёму Қабылдау уақыты</p> <p>Дата выдачи Дата выдачі Берілген уақыты</p> <p>Клиент Клієнт Тапсырыскер</p>
<p>В</p> <p>заполняется сервисным центром заполняется сервисным центром казмет корсету оргалыгамен толгырылады</p> <p>Дата приема Дата приёму Қабылдау уақыты</p> <p>Дата выдачи Дата выдачі Берілген уақыты</p> <p>Особые отметки Особливі відмітки Айырықша белгілер</p> <p>М.П.</p>	<p>ОТРИВНОЙ ТАЛОН ВІДРИВНИЙ ТАЛОН ЎЗБЕЛІ ТАЛОН</p> <p>В</p> <p>Изделие Виріб Құрал</p> <p>Дата продажи Дата продажу Сату уақыты</p> <p>Дата приема Дата приёму Қабылдау уақыты</p> <p>Дата выдачи Дата выдачі Берілген уақыты</p> <p>Клиент Клієнт Тапсырыскер</p>
<p>С</p> <p>заполняется сервисным центром заполняется сервисным центром казмет корсету оргалыгамен толгырылады</p> <p>Дата приема Дата приёму Қабылдау уақыты</p> <p>Дата выдачи Дата выдачі Берілген уақыты</p> <p>Особые отметки Особливі відмітки Айырықша белгілер</p> <p>М.П.</p>	<p>ОТРИВНОЙ ТАЛОН ВІДРИВНИЙ ТАЛОН ЎЗБЕЛІ ТАЛОН</p> <p>С</p> <p>Изделие Виріб Құрал</p> <p>Дата продажи Дата продажу Сату уақыты</p> <p>Дата приема Дата приёму Қабылдау уақыты</p> <p>Дата выдачи Дата выдачі Берілген уақыты</p> <p>Клиент Клієнт Тапсырыскер</p>

Сведения о приемке и упаковке

Изделие изготовлено и принято в соответствии с требованиями технических условий производителя и признано годным к эксплуатации. Изделие упаковано согласно требованиям технических условий производителя.

Дата выпуска	(число, месяц, год) См. также последние 4 цифры серийного номера (в формате ммгг)
--------------	--

Гарантийный талон

Изделие Виріб Құрал			
Модель Өрнек Модель	№ изделия № Виробу Құрал №		
Торговая организация Торгівельна організація Сауда мекемесі	М.П.		
Дата продажи Дата продажу Сату уақыты			

⚠ ВНИМАНИЕ

При покупке изделия требуйте у продавца проверки надлежащего качества и комплектности, а также правильного заполнения гарантийного талона. С условиями гарантии и проведения гарантийного обслуживания ознакомлен и согласен. Изделие получено в исправном состоянии и полностью укомплектовано. Претензий к внешнему виду не имею.

⚠ НАЗАР АУДАРЫҢЫЗ

Құралды сатып алғанда сатушыдан құралдың қажетті сапасы мен жиынтықтығын тексеруді, сонымен қатар кепілдемелік талон қажетті түрде толтырылғандығына көз жеткізіңіз. Кепілдік шарттары және кепілдікті қызмет көрсетумен таныстым және келістім. Құрал жарамды және толығымен жинақталған күйде қабылданған. Сыртқы көрінісіне наразылық білдірмеймін.

⚠ УВАГА

При покупке инструмента требуйте у продавца проверки надлежащей качества и комплектности, а также правильного заполнения гарантийного талона. С условиями гарантии и проведения гарантийного обслуживания ознакомлен и согласен. Инструмент получен в исправном состоянии и полностью укомплектован. Претензий до внешнего вида не имею.

Подпись покупателя Підпис покупця Сатып алушы қолы	
--	--

Для обращения в гарантийную мастерскую необходимо предъявить изделие и правильно заполненный гарантийный талон.

Периодическое обслуживание

- После работы необходимо провести очистку станка от пыли и других инородных веществ. Скопление опилок, смолы и т.п. может стать причиной некачественной обработки материалов или поломки станка. Удаляйте смолу и прочие отложения со строгального барабана и рабочего стола, используя не воспламеняющиеся растворители.

⚠ ВНИМАНИЕ

Для чистки корпуса не следует использовать чистящие средства, которые могут привести к образованию ржавчины на металлических частях станка или повредить пластиковую поверхность.

- Плотно совмещаемые части, которыми являются прижимные планки и пазы вала, несущего строгальные ножи, после разборки необходимо очищать щеткой от посторонних отложений и возвращать на места их крепления слегка смазанными.
- Регулярно проводите заточку строгальных ножей, т. к. затупление ножей может быть причиной некачественной обработки, перегрузки электродвигателя станка. Оба строгальных ножа должны быть заточены одинаково.
- В процессе эксплуатации угольные щетки подвержены естественному износу. Своевременная замена угольных щеток значительно увеличит срок службы станка. Для их замены обращайтесь в авторизованный сервисный центр.

По электробезопасности изделие соответствует I классу защиты от поражения электрическим током, т.е. должно быть заземлено (для этого в вилке предусмотрены заземляющие контакты).

Запрещается переделывать вилку, если она не подходит к Вашей розетке. Вместо этого квалифицированный электрик должен установить соответствующую розетку.

Не допускайте использования станка неквалифицированными, несовершеннолетними лицами или людьми с недостаточными для использования станка физическими данными. В случае передачи станка другим лицам подробно расскажите о правилах его использования и дайте ознакомиться с настоящим руководством.

Не погружайте станок или отдельные его части в воду или другие жидкости.

Не используйте станок, если есть риск возгорания или взрыва, например, вблизи легковоспламеняющихся жидкостей или газов.

Переносите станок, держа его за основание.

Не переносите станок во включенном состоянии.

Убедитесь в том, что параметры в сети соответствуют параметрам, указанным на станке и в настоящем руководстве.

Перед первым включением станка обратите внимание на правильность сборки и надежность его установки.

Перед пуском всегда проверяйте исправность деталей станка, правильность регулировки подвижных деталей, соединений подвижных деталей, правильность установок под планируемые операции.

В целях Вашей безопасности настоятельно рекомендуется работать со станком, размещенным на устойчивой ровной поверхности.

Не допускайте загромождения рабочего места посторонними предметами. Не допускайте использование станка в помещениях со скользким полом.

Необходимо работать только с правильно установленными и прочно закрепленными защитными и ограждающими приспособлениями, предусмотренными в конструкции станка. Режущий инструмент должен быть надежно закреплен.

Рекомендации по эксплуатации

Убедитесь, что напряжение Вашей сети соответствует номинальному напряжению изделия.

Включайте изделие в сеть только тогда, когда Вы готовы к работе. Не используйте станок для любых иных целей, кроме указанных в данном руководстве.

При работе на станке пользуйтесь средствами индивидуальной защиты. В случае необходимости воспользуйтесь специальными перчатками, очками и наушниками.

При работе на станке рекомендуется надевать подходящую одежду, чтобы части одежды не контактировали с рабочей поверхностью станка. Также убедитесь, что на Вас нет ничего, что могло бы помешать работе или вызвать нежелательные последствия.

Запрещается работать на станке без изоляционных настилов (деревянная решетка или резиновый коврик) на токопроводящих полах.

Сохраняйте правильное рабочее положение и равновесие, не наклоняйтесь над вращающимися деталями и узлами, и не опирайтесь на работающий станок. Никогда не стойте со стороны подающего/принимающего стола, т.к. существует опасность отскока заготовки. При строгании оператор должен находиться сбоку от зоны подачи/приема заготовки.

Строгальные работы на станке производятся с ручной подачей заготовок, поэтому требуется соблюдать осторожность, а при необходимо применять толкатель, идущий в комплекте со станком. Особую осторожность следует соблюдать при строгании тонких и коротких заготовок в конце обработки (момент выхода конца заготовки из-под режущего инструмента).

Обрабатываемую деталь/заготовку подводить к строгальному барабану станка, только когда двигатель набрал максимальное количество оборотов.

Ничего, кроме обрабатываемой поверхности или детали, не должно касаться движущихся частей станка.

Необходимо следить за тем, чтобы обрабатываемая деталь/заготовка была надежно закреплена во время работы, и было обеспечено ее безопасное движение. Не прилагайте излишних усилий при подаче заготовки/детали. Запрещено держать обрабатываемый материал на весу. При обработке больших заготовок следует применять вспомогательные опорно-упорные принадлежности.

Запрещена обработка заготовок/деталей, размеры которых не соответствуют данным, указанным в технических характеристиках.

Не включайте и не выключайте станок при не отведенной от режущего инструмента заготовке.

Не допускайте нагрузку станка, вызывающую его остановку.

Старайтесь держать заготовку/деталь так, чтобы стружка, опилки, пыль, мелкие частицы и т.д. не летели в вашу сторону.

При уменьшении оборотов вращения вала вследствие его «заклинивания» в процессе работы, следует уменьшить величину подачи заготовки.

Не допускайте скопления стружки или опилок на рабочем столе станка. Очистку стола следует проводить при выключенном станке.

Необходимо обеспечить эффективное воздушное охлаждение станка. Запрещено закрывать воздухозаборные жалюзи станка, следует следить за их чистотой.

Держите сетевой кабель вдали от источника нагрева, масла, острых предметов и режущих частей станка.

Не оставляйте включенный станок без внимания.

Не допускайте присутствия детей, животных или посторонних в рабочей зоне.

При отключении станка от сети держитесь за вилку сетевого кабеля.

Всегда отключайте станок от электросети, когда Вы его не используете.

Отключайте станок от электрической сети:

- ▶ в случае любых неполадок;
- ▶ перед сменой строгальных ножей или чисткой;
- ▶ при регулировке и наладке;
- ▶ при перемещении станка;
- ▶ при перерыве в работе;
- ▶ после окончания эксплуатации.

Не используйте станок после его падения или если на нем видны какие-либо следы повреждения, а также с поврежденным сетевым кабелем или штекером. Обратитесь в авторизованный сервисный центр для его диагностики или ремонта.

Работа и техобслуживание должны осуществляться строго в соответствии с данным руководством.

ВОЗМОЖНЫЕ НЕИСПРАВНОСТИ И МЕТОДЫ ИХ УСТРАНЕНИЯ

Главным в получении оптимальных результатов при использовании строгально-рейсмусового станка является его правильная регулировка, настройка и регулярное техническое обслуживание. Если вам кажется, что станок работает неточно, проверьте все установки и регулировки. Помните, изменение одних регулировок может привести к нарушению и других регулировок. Поэтому необходимо после устранения выявленных недостатков проверить все установки и регулировки.

Неисправность	Возможная причина	Действия по устранению
При включении в сеть двигатель не работает	Отсутствует напряжение	Проверить наличие напряжения в сети
	Неисправность розетки	Починить розетку
	Неисправность выключателя	Обратиться в сервисный центр
Двигатель перегревается	Станок перегружен большой подачей	Уменьшить подачу
	Сильно натянут ремень	Обратиться в сервисный центр
Двигатель работает, а ножевой вал не вращается	Ослаблено натяжение ремня	Отрегулировать натяжение ремня
	Порван ремень	Заменить ремень
Вибрация при включении станка	Неправильно установлены ножи	Отрегулировать положение ножей
	Ножи с деталями крепления имеют разный вес	Подогнать по весу ножи с деталями крепления
Двигатель работает, но гудит и перегревается	Межвитковое замыкание или замыкание между обмотками	Обратиться в сервисный центр
Двигатель во время работы внезапно остановился	Отсутствует напряжение в цепи	Проверить напряжение в цепи
	Сработала тепловая защита	Через 1-2 минуты произвести повторный пуск машины
Стук в подшипниках	Повреждение или износ	Обратиться в сервисный центр

ПЕРЕЧЕНЬ НЕИСПРАВНОСТЕЙ СТАНКА, ВОЗНИКШИХ В РЕЗУЛЬТАТЕ ЕГО НЕПРАВИЛЬНОЙ ЭКСПЛУАТАЦИИ

Причина неисправности	Внешнее проявление неисправности
Работа с перегрузкой электродвигателя	Потемнение лаковой изоляции намоточного провода якорной или статорной обмоток
	Одновременное перегорание якорной и статорной обмоток
	Выход из строя якоря с оплавлением изоляционных втулок
	Перегорание обоих полюсов статорной обмотки
	Диаметрально противоположный прогар коллектора
Небрежная эксплуатация или обращение со станком	Механическое повреждение (сколы, трещины, вмятины) наружных поверхностей корпусных деталей
	Следы воздействия высоких температур (оплавления) или химических активных веществ
	Повреждение сетевого кабеля
	Коррозия деталей станка
	Механическое повреждение, деформация, сколы, замятия на корпусе станка и строгального барабана
Попытка самостоятельного ремонта (обслуживания в неполномочных мастерских)	Наличие посторонних предметов или жидкостей внутри станка
	Признаки использования станка не по назначению (не древесная пыль и т.п.)
	Заломы на шлицах крепежных винтов корпусных деталей
	Отсутствие защитного кожуха
	Внесение изменений в конструкцию станка

к) На инструмент, вскрывавшийся или ремонтировавшийся в течение гарантийного срока вне авторизованных сервисных центров. Полный актуальный список авторизованных сервисных центров смотрите на сайте **zubr.ru**.

5) Устранение неисправностей, признанных нами как гарантийный случай, осуществляется на выбор компании **ЗУБР** посредством ремонта или замены неисправного инструмента на новый (возможно и на модель следующего поколения). Замененные инструменты и детали переходят в собственность компании.

6) Гарантийные претензии принимаются в течение гарантийного срока. Для этого предъявите или отправьте неисправный инструмент в указанный в документации (актуальный список сервисных центров смотрите на сайте **zubr.ru**) сервисный центр, приложив заполненный гарантийный талон, подтверждающий дату покупки то-

вара и его наименование. Инструмент, переданный дилеру или в сервисный центр в частично или полностью разобранном виде, под действие гарантии не подпадает. Все риски по передаче и пересылке инструмента дилеру или в сервисный центр несет владелец инструмента.

7) Другие претензии, кроме упомянутого права на бесплатное устранение недостатков инструмента, под действие нашей гарантии не подпадают.

8) После гарантийного ремонта на условиях расширенной гарантии, срок расширенной гарантии инструмента не продлевается и не возобновляется.

9) Для всех электроинструментов обязательно регулярное техническое обслуживание. Периодичность ТО равна сроку службы комплекта угольных щеток.

10) Срок службы изделия составляет 5 лет.

Не используйте чистящие средства, которые могут вызвать эрозию станка (бензин и прочие агрессивные средства).

По окончании работы станок необходимо очищать от пыли и грязи. Смола и другие вещества на режущем инструменте является причиной его перегрева, что приводит к деформации и повреждению.

⚠ ВНИМАНИЕ

Пыль, образующаяся при обработке некоторых пород древесины, содержащей консерванты, может быть опасной для здоровья. Настоятельно рекомендуется работать в хорошо вентилируемом помещении с использованием соответствующих средств защиты и пылеудаления.

⚠ ВНИМАНИЕ

НИ В КОЕМ СЛУЧАЕ НЕ СЛЕДУЕТ ИСПОЛЬЗОВАТЬ СТАНОК В СОСТОЯНИИ АЛКОГОЛЬНОГО ИЛИ НАРКОТИЧЕСКОГО ОПЬЯНЕНИЯ ИЛИ В ИНЫХ УСЛОВИЯХ, МЕШАЮЩИХ ОБЪЕКТИВНОМУ ВОСПРИЯТИЮ ДЕЙСТВИТЕЛЬНОСТИ, И НЕ СЛЕДУЕТ ДОВЕРЯТЬ СТАНОК ЛЮДЯМ В ТАКОМ СОСТОЯНИИ ИЛИ В ТАКИХ УСЛОВИЯХ!

Если изделие показалось вам неисправным, немедленно прекратите его эксплуатацию.

В силу технической сложности изделия, критерии предельных состояний не могут быть определены пользователем самостоятельно. В случае явной или предполагаемой неисправности обратитесь к разделу «Возможные неисправности и методы их устранения». Если неисправности в перечне не оказалось или Вы не смогли устранить ее, обратитесь в специализированный сервисный центр. Заключение о предельном состоянии изделия или его частей сервисный центр выдает в форме соответствующего Акта.

Инструкции по безопасности

Все работы по сборке, регулировке и замене элементов производите ТОЛЬКО при отключенном от сети изделии.

По электробезопасности изделие соответствует классу защиты от поражения электрическим током, т.е. должно быть заземлено (для этого в вилке предусмотрены заземляющие контакты).

Запрещается переделывать вилку, если она не подходит к Вашей розетке. Вместо этого квалифицированный электрик должен установить соответствующую розетку.

Запрещается работать с изделием в состоянии алкогольного или наркотического опьянения.

Не подвергайте изделие воздействию резких температурных перепадов, способных вызвать образование конденсата на детали электродвигателя. Если изделие внесен в зимнее время в отапливаемое помещение с улицы, рекомендуется не включать его в течении времени, достаточного для устранения конденсата.

Не используйте станок после его падения или если на нем видны какие-либо следы повреждения, а также с поврежденным сетевым кабелем или штекером. Обратитесь в авторизованный сервисный центр для его диагностики или ремонта.

Не оставляйте включенный станок без внимания.

Не допускайте присутствия детей, животных или посторонних в рабочей зоне.

При отключении станка от сети держитесь за вилку сетевого кабеля.

Всегда отключайте станок от электросети, когда Вы его не используете.

При работе на станке пользуйтесь средствами индивидуальной защиты. В случае необходимости воспользуйтесь специальными перчатками, очками и наушниками

При работе на станке рекомендуется надевать подходящую одежду, чтобы части одежды не контактировали с рабочей поверхностью станка. Также убедитесь, что на Вас нет ничего, что могло бы помешать работе или вызвать нежелательные последствия

Сохраняйте правильное рабочее положение и равновесие, не наклоняйтесь над вращающимися деталями и узлами, и не опирайтесь на работающий станок. Никогда не стойте со стороны подающего/принимающего стола, т.к. существует опасность отскока заготовки. При строгании оператор должен находиться сбоку от зоны подачи/приема заготовки.

Обрабатываемую деталь/заготовку подводить к строгольному барабану станка, только когда двигатель набрал максимальное количество оборотов

Ничего, кроме обрабатываемой поверхности или детали, не должно касаться движущихся частей станка

Не включайте и не выключайте станок при не отведенной от режущего инструмента заготовке.

Условия транспортирования, хранения и утилизации

Хранить в чистом виде, в сухом проветриваемом помещении, вдали от источников тепла. Не допускать попадания влаги, воздействия прямых солнечных лучей.

Транспортировать в упаковке производителя.

Отслужившее срок службы изделие, дополнительные принадлежности и упаковку следует экологически чисто утилизировать.

⚠ ВНИМАНИЕ

На некоторые узлы и детали нанесено защитное покрытие. Для обеспечения правильной сборки и работы удалите покрытие. Защитное покрытие легко удаляется уайт-спиритом с помощью мягкой кисти или салфетки. Растворители могут повредить поверхность. Для очистки окрашенных, пластмассовых и резиновых деталей используйте мыло и воду. Тщательно протрите все детали чистой сухой салфеткой и слегка смажьте жидким маслом все обработанные поверхности.

Примечание!: Если станок внесен в зимнее время в отапливаемое помещение с улицы или из холодного помещения, не распаковывайте и не включайте его в течение 8 часов, чтобы он прогрелся до температуры окружающего воздуха. В противном случае станок может выйти из строя при включении из-за сконденсировавшейся влаги на холодных поверхностях элементов электродвигателя.

Гарантийные обязательства

Мы постоянно заботимся об улучшении качества обслуживания наших потребителей, поэтому, если у Вас возникли нарекания на качество и сроки проведения гарантийного ремонта, пожалуйста, сообщите об этом в службу поддержки **ЗУБР** по электронной почте на адрес: zubr@zubr.ru.

Данная гарантия не ограничивает право покупателя на претензии, вытекающие из договора купли-продажи, а также не ограничивает законные права потребителей.

Мы предоставляем гарантию на инструменты **ЗУБР** на следующих условиях:

- 1) Гарантия предоставляется в соответствии с нижеперечисленными условиями путем бесплатного устранения неисправностей инструмента в течение установленного гарантийного срока, которые доказано обусловлены дефектами материала или изготовления.
- 2) Гарантийный срок начинается со дня покупки инструмента первым владельцем.
- 3) Срок и условия гарантии зависят от серии и артикула инструмента, просим Вас внимательно ознакомиться с условиями гарантии на момент покупки.

Базовая гарантия

Гарантийный срок составляет 36 месяцев со дня продажи.

На серию **МАСТЕР (основной цвет корпуса серый / красный)** устанавливается базовая гарантия сроком 3 года, при условии только быто-

вого применения. В случае профессионального использования инструмента серии **МАСТЕР** базовая гарантия устанавливается 1 год с даты продажи.

На серию **ПРОФЕССИОНАЛ (основной цвет корпуса синий)** устанавливается базовая гарантия сроком 3 года. Для серии **ПРОФЕССИОНАЛ** разрешается эксплуатация в профессиональных целях, за исключением сверхвысоких нагрузок или тяжелых внешних условий эксплуатации, превышающих нормы, указанные в «Инструкции по эксплуатации».

Расширенная гарантия

На серию **МАСТЕР** устанавливается расширенная гарантия сроком на 5 лет. Расширенная гарантия предоставляется только при условии бытового применения и регистрации на сайте zubr.ru.

На серию **ПРОФЕССИОНАЛ** устанавливается расширенная гарантия 5 лет при условии регистрации на сайте zubr.ru. Для серии **ПРОФЕССИОНАЛ** разрешается эксплуатация в профессиональных целях, за исключением сверхвысоких нагрузок или тяжелых внешних условий эксплуатации, превышающих нормы указанные в «Инструкции по эксплуатации».

Расширенная гарантия предоставляется только при условии, если владелец зарегистрирует инструмент в течение 4 недель с момента покупки на сайте производителя по адресу zubr.ru в разделе «Сервис». Регистрация расширенной гарантии возможна только после подтверждения покупателем согласия на обработку персональных данных, запрашиваемых в процессе регистрации. Сроки гарантии на конкретную модель инструмента можно проверить на сайте производителя по адресу zubr.ru.

4) Гарантия не распространяется на:

- а) Детали, подверженные рабочему и другим видам естественного износа, а также на неисправности инструмента, вызванные этими видами износа. А также на инструмент, имеющий полную выработку ресурса, сильное внешнее или внутреннее загрязнение.
- б) Неисправности инструмента, вызванные несоблюдением Инструкции по эксплуатации или произошедшие вследствие исполь-

зования инструмента не по назначению, во время использования в условиях окружающей среды, выходящих за пределы указанных в Инструкции по эксплуатации, ненадлежащих производственных условиях, вследствие перегрузок или недостаточного, ненадлежащего технического обслуживания или ухода. К безусловным признакам перегрузки изделия относятся, помимо прочего: появление цветов побежалости, одновременный выход из строя ротора и статора, деформация или оплавление деталей и узлов изделия, потемнение или обугливание проводов электродвигателя под действием высокой температуры.

- в) При использовании изделия в условиях высокой интенсивности работ и сверхтяжелых нагрузок.
- г) На профилактическое и техническое обслуживание инструмента, например: смазку, промывку.
- д) Неисправности инструмента вследствие использования принадлежностей, сопутствующих и запасных частей, которые не являются оригинальными принадлежностями/частями **ЗУБР**.
- е) На механические повреждения (трещины, сколы и т.д.) и повреждения, вызванные воздействием агрессивных сред, высокой влажности и высоких температур, попаданием инородных предметов в вентиляционные отверстия инструмента, а также повреждения, наступившие вследствие неправильного хранения и коррозии металлических частей.
- ж) Принадлежности, быстроизнашивающиеся части и расходные материалы, вышедшие из строя вследствие нормального износа, такие как: приводные ремни, аккумуляторные блоки, стволы, направляющие ролики, защитные кожухи, цанги, патроны, подошвы, пильные цепи, пильные шины, звездочки, шины, угольные щетки, ножи, пилки, абразивы, сверла, буры, леска для триммера и т.п.
- з) Инструмент, в конструкцию которого были внесены изменения или дополнения.
- и) Незначительное отклонение от заявленных свойств инструмента, не влияющее на его ценность и возможность использования по назначению.