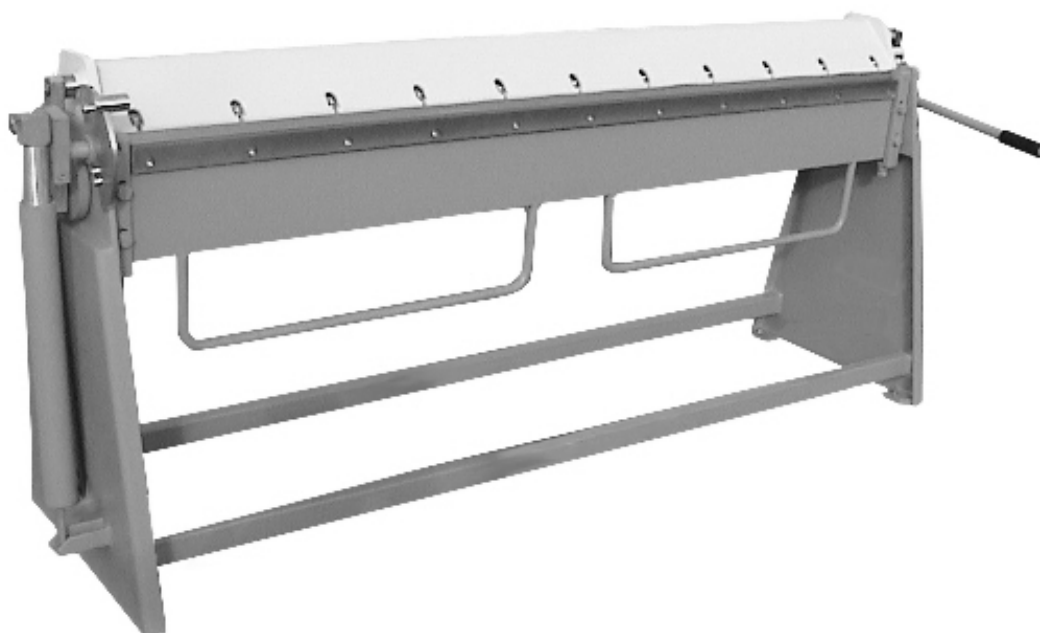


**РУЧНОЙ ЛИСТОГИБ
Mazanek ZGR
1500/1-2000/1-2500/1-3000/1**

**ТЕХНИЧЕСКАЯ
ДОКУМЕНТАЦИЯ**



Содержание:

1. Назначение и общие требования	-2
2. Технические характеристики	-2
3. Устройство	-3
4. Сборка и установка	-3
5. Наладка, эксплуатация и обслуживание	-4
6. Приложение 1	-6

1. Назначение и общие требования.

Листогиб предназначен для гибки листового металла толщиной не более 1 мм при $\sigma_B < 400$ МПа.

Станок прост в эксплуатации, а его конструкция делает его функциональным и надежным в работе. Листогиб поставляется в деревянном ящике. **Собранный станок необходимо выставить горизонтально и жёстко закрепить к полу анкерными болтами. Установите дополнительные опоры (если листогиб укомплектован ими), подложив под упорные болты стальную пластину.** Без соблюдения этих условий производитель не гарантирует качество изделий!

После монтажа может потребоваться наладка согласно инструкции.

2. Технические характеристики

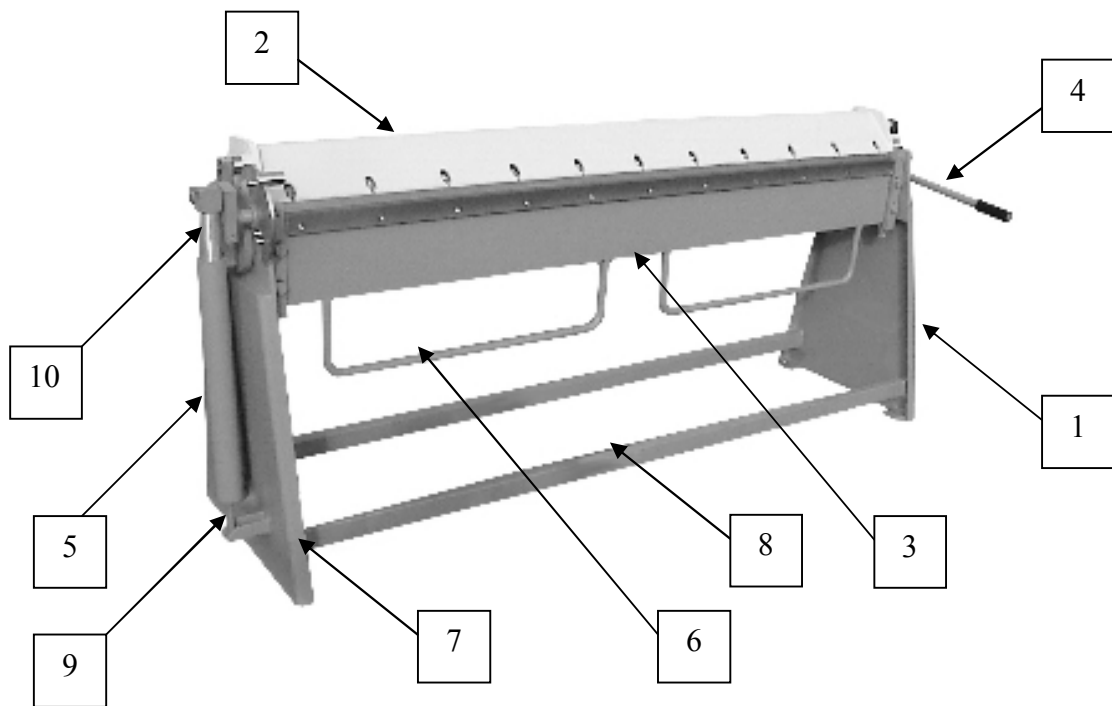
Параметр \ модель	ZGR 1500/1	ZGR 2000/1	ZGR 2500/1	ZGR 3000/1
Макс. длина сгиба (мм)	1560	2060	2560	3060
Макс. толщина листа (мм) $\sigma_B < 400$ МПа	1,2	1	1	1
Уголгиба (max)	150°	150°	150°	150°
Высота раскрытия (мм)	50	50	50	50
Длина (мм)	2030	2530	3060	3560
Ширина (мм)	750	750	750	750
Высота (мм)	1050	1050	1050	1050
Масса (кг)	360	430	630	730

Листогиб может быть укомплектован отрезным устройством (роликовым ножом, макс. толщина разрезаемого листа из низкоуглеродистой стали 0.8мм). Ширина разрезаемого листа определяется конструктивными особенностями станка и, приблизительно, на 150мм меньше чем максимальная длина сгиба.

3. Устройство

Листогиб состоит (Рис.1) из станины (1), прижимной балки (2), гибочной балки (3), узла зажима прижимной балки (4) и узла компенсатора гибочной балки (5). Листогибы могут быть снабжены одной или двумя (ZGR-3000/1) промежуточными опорами.

Рис.1



4. Сборка и установка

Вскрыть деревянный ящик так, чтобы листогиб остался на поддоне. Извлечь и распаковать детали и узлы. Боковины поз. 7 (см. рис.1) установить на поперечные балки с двумя площадками под анкерные болты для крепления к основанию. Затем связать их продольными балками поз. 8, крепеж не затягивайте. Вывинтив шпильку поз. 9, установите ее на кронштейн и навинтите контргайку. Компенсатор поз. 5 монтируется после полной сборки листогиба. Установите подготовленную станину на выбранное для монтажа станка место. Снимите станок с поддона при помощи текстильных строп, соблюдая осторожность опустите его на станину так, как показано на рис. 1. Наживите крепежные винты. Затяните

все соединения. Установите промежуточные опоры (если они имеются). Поднимите прижимную балку поз. 2 в верхнее положение, затем поднимите гибочную балку поз. 3 на угол 180°, соблюдая осторожность, смонтируйте ручки поз 6.

Установите компенсаторы поз. 5. Резьбовая часть шпильки должна выступать из стакана на 100...120 мм, не менее. Навинтите шток компенсатора (поз.10) с проушиной так, что бы нижний край проушины находился на уровне стакана. Поворачивая гибочную балку совместите отверстие в проушине компенсатора и ось, соберите узел и зафиксируйте стопорным кольцом. Проверьте усилие компенсатора. При недостаточном или избыточном усилии ввинтите или соответственно вывинтите шток, предварительно сняв компенсатор с оси. Вновь соберите узел.

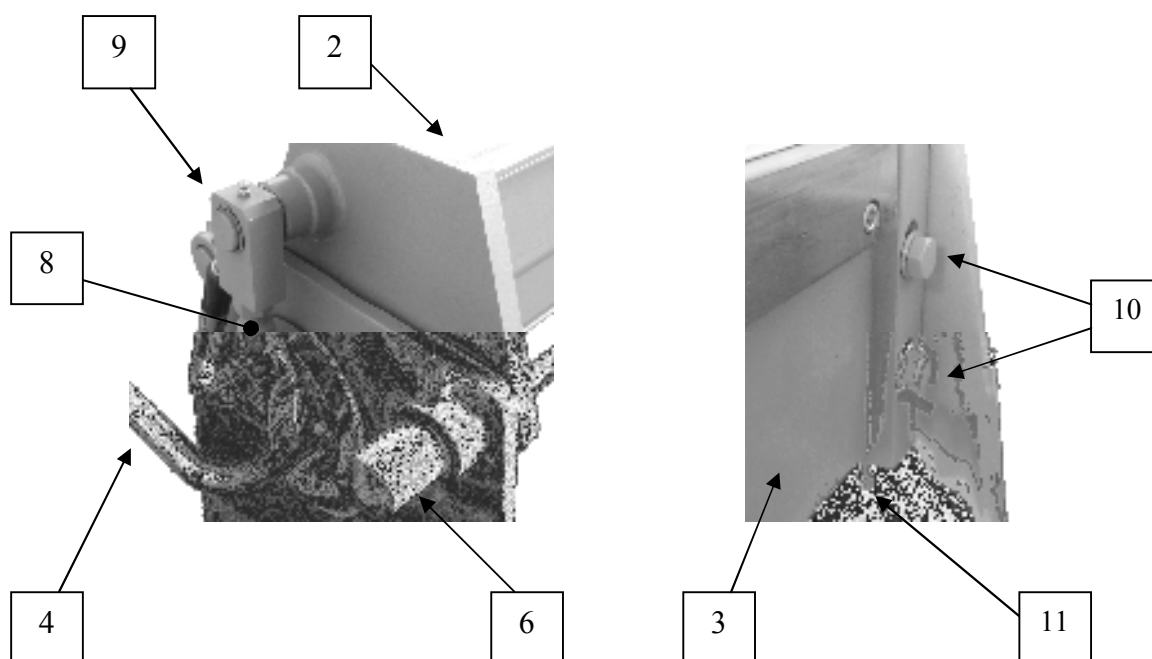
Проверьте наличие смазки в узлах с масленками и затяжку всех резьбовых соединений. Сборка завершена.

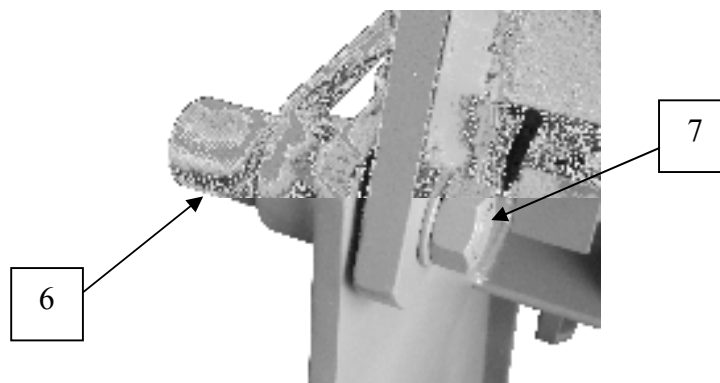
Перед вводом в эксплуатацию тщательно очистить станок от консервационной смазки.

5.Наладка, эксплуатация и обслуживание.

Перед началом работы отрегулируйте листогиб, учитывая толщину листа, радиус сгиба, ширину загибаемой полки и угол сгиба.

Наладка осуществляется только после установки и крепления станка к основанию.





5.1 Наладка.

Если ваш станок укомплектован промежуточной опорой (опорами), необходимо регулировочными болтами выровнять кромку основной балки (рабочего стола) и гибочной балки, находящейся в исходном положении. При этом кромки всех балок должны быть параллельны. **ЗАМЕЧАНИЕ:** Промежуточные опоры должны стоять вертикально, при необходимости, подогните соединительную пластину.

Узел (9) служит для регулирования усилия прижима балки (2). Предварительно устраните зазор по центру станка, между прижимной и основной балками (в закрытом положении), если таковой имеется. Настройка осуществляется посредством регулировочного винта (8) с контргайками. Если при подходе рычага (4) к возвратной точке чувствуется ощутимое сопротивление, лист зажат правильно. Если же сопротивления нет или оно слишком велико, прижим нужно отрегулировать винтами (8), предварительно ослабив контргайки. В случае если прижим неравномерный по длине балки, ослабьте контргайки. Слева, справа и в центре положите полоску листового материала с которым будете работать. Закройте балку рычагом (4). Зажатие полос слева и справа должно быть одинаковым. Если это не так, отрегулируйте его равномерность винтами (8).

Внимание! Чрезмерное усилие закрытия может привести к выходу из строя узлов вращения прижимной балки.

При помощи эксцентрика (6) производится поперечное регулирование параллельности кромки прижимной балки (2) относительно кромок гибочной (3) и основной (станины) балок и радиусагиба. Гайка (7) служит для фиксации положения эксцентрика (6). Для регулировки ослабьте гайку (7) и, вращая эксцентрики, выставьте кромку в нужное положение. Минимальный радиусгиба будет в случае, когда кромка прижимной балки находится на уровне кромки основной балки. Смещение ее назад приводит к увеличению радиуса.

Внимание! Не выставляйте кромку прижимной балки так, что бы она выступала за кромку основной. Это может привести к разрушению узлов вращения балок листогиба.

Для настройки положения кромки гибочной балки служит регулировочный винт (11), а болты (10) фиксируют установленное положение. Для настройки ослабьте болты 10 и выставьте кромку на уровень плоскости основной балки или чуть ниже (на 0,1...0,2 мм). Это позволит зажать лист, не повреждая его.

5.2 Эксплуатация

Процесс сгиба происходит в следующей последовательности:

- установить требуемый угол сгиба при помощи упора на угломере,
- поднять прижимную балку (2) рычагом (4) в максимальное верхнее положение,
вложить лист между прижимной балкой (2) и рабочим столом, прижать лист посредством рычага (4).
- согнуть лист при помощи гибочной балки (3) под углом, установленным при помощи угломера и упора*,
- поднять прижимную балку (2) при помощи рычага (4) и извлечь обработанный лист

5.3 Обслуживание

В узлах оснащённых масленками следует применять пластичную литиевую смазку, в остальных поворотных узлах применены втулки, не нуждающиеся в смазке. Смазку, при односменной работе оборудования осуществлять не реже раза в месяц.

Ежедневное обслуживание станка сводится к тщательной очистке рабочей зоны и контролю мест смазки. **Прижимную балку оставляйте в поднятом положении, это продлит срок службы газовых пружин.** Время от времени рекомендуется протирать машинным маслом элементы без защитного покрытия.

*) Поскольку любой материал обладает свойственной только ему упругостью, угол перегиба определяется опытным путем.

Производитель оставляет за собой право вносить изменения не отраженные в настоящей документации и не приводящие к снижению технических и эксплуатационных характеристик оборудования.

Приложение 1.

После транспортировки, сборки и монтажа листогиба, может потребоваться настройка прямолинейности съемных кромок прижимной и гибочной балок.

Кромка прижимной балки может приобрести «С» образную форму, что связано с ее термообработкой после изготовления. Для ее выравнивания слегка ослабьте крепежные болты кроме крайних. Приподнимите кромку так, чтобы ее край уперся в верхний край поднятой на 90° гибочной балки. Продолжая поднимать гибочную балку, поставьте кромку в нужное положение, не отпуская затяните средние болты. Проверьте прямолинейность и, если необходимо, повторите операцию.

Для сборки, наладки и эксплуатации листогиба необходимы следующие гаечные ключи:

-шестигранные: 4;6;8;10

-рожковые: 17 - 1шт., 19 - 1шт., 24 - 2шт., 36 - 1шт.

Приложение 2.

Минимально допустимый радиус изгиба для деталей из стального листа.

AWF 7965 DIN 6935 (10.75)

Максимальная толщина в мм	0,4	0,6	0,8	1,0	1,5	2,5	3,0	4,0
Сталь с минимальным пределом прочности на разрыв N mm ²	Минимально допустимый радиус изгиба в мм							
до 390	0,6	0,6	1,0	1,0	1,6	2,5	3,0	5,0
390 ...490	1,0	1,0	1,6	1,6	2,0	3,0	4,0	5,0
490 ...640	1,6	2,5	2,5	2,5	2,5	4,0	5,0	6,0