



**КОРВЕТ 61**

ООО "ЭНКОР-Инструмент-Воронеж"

**ПЫЛЕСОС ДЛЯ СБОРА СТРУЖКИ  
И ДРЕВЕСНОЙ ПЫЛИ**

**РУКОВОДСТВО ПО ЭКСПЛУАТАЦИИ**



Артикул 10261

РОССИЯ ВОРОНЕЖ

[www.enkor.ru](http://www.enkor.ru)





**Уважаемый покупатель!**

Вы приобрели пылесос для сбора стружки и древесной пыли, изготовленный в КНР под контролем российских специалистов по заказу ООО «ЭНКОР-Инструмент-Воронеж». Перед вводом в эксплуатацию пылесоса для сбора стружки и древесной пыли внимательно и до конца прочтите настоящее руководство по эксплуатации и сохраните его на весь срок использования пылесоса.

**СОДЕРЖАНИЕ**

- 1. Общие указания**
  - 2. Технические данные**
  - 3. Комплектность**
  - 4. Указания по технике безопасности**
    - 4.1. Общие указания по обеспечению безопасности при работе с пылесосом
    - 4.2. Дополнительные указания по обеспечению безопасности
  - 5. Подключение пылесоса к источнику питания**
    - 5.1. Электрические соединения. Требования к шнуру питания
    - 5.2. Требования к двигателю.
  - 6. Устройство пылесоса**
  - 7. Распаковка**
  - 8. Сборка пылесоса**
  - 9. Органы управления**
    - 9.1. Действие магнитного пускателя
  - 10. Техническое обслуживание**
  - 11. Рекомендации по применению**
  - 12. Свидетельство о приёмке и продаже**
  - 13. Гарантийные обязательства**
  - 14. Возможные неисправности и методы их устранения**
- Детали сборки  
Схема сборки

Настоящее руководство по эксплуатации предназначено для изучения и правильной эксплуатации пылесоса для сбора стружки и древесной пыли модели "КОРВЕТ 61".

**1. ОБЩИЕ УКАЗАНИЯ**

- 1.1. Пылесос электрический для сбора стружки и древесной пыли модели «КОРВЕТ 61» (далее пылесос) является устройством, применяемым с деревообрабатывающими станками и машинами.
- 1.2. Пылесос рассчитан для работы от однофазной сети переменного тока напряжением 220 В частотой 50 Гц.
- 1.3. Пылесос предназначен для эксплуатации в следующих условиях:
  - температура окружающей среды от 1 до 35 °С;
  - относительная влажность воздуха до 80 % при температуре 25 °С.
- 1.4. Если пылесос внесен в зимнее время в отапливаемое помещение с улицы или из холодного помещения, не распаковывайте и не включайте его в течение 8 часов. Пылесос должен прогреться до температуры воздуха в отапливаемом помещении. В противном случае он может выйти из строя при включении из-за сконденсировавшейся влаги на холодных поверхностях элементов двигателя.
- 1.5. Приобретая пылесос, проверьте его работоспособность, комплектность, наличие гарантийных талонов в руководстве по эксплуатации, дающих право на бесплатное устранение заводских дефектов в период гарантийного срока, при наличии на них даты продажи, штампа магазина и разборчивой подписи или штампа продавца.
- 1.6. После продажи пылесоса претензии по комплектности не принимаются.

**2. ТЕХНИЧЕСКИЕ ДАННЫЕ**

- 2.1. Основные параметры пылесоса приведены в таблице 1.

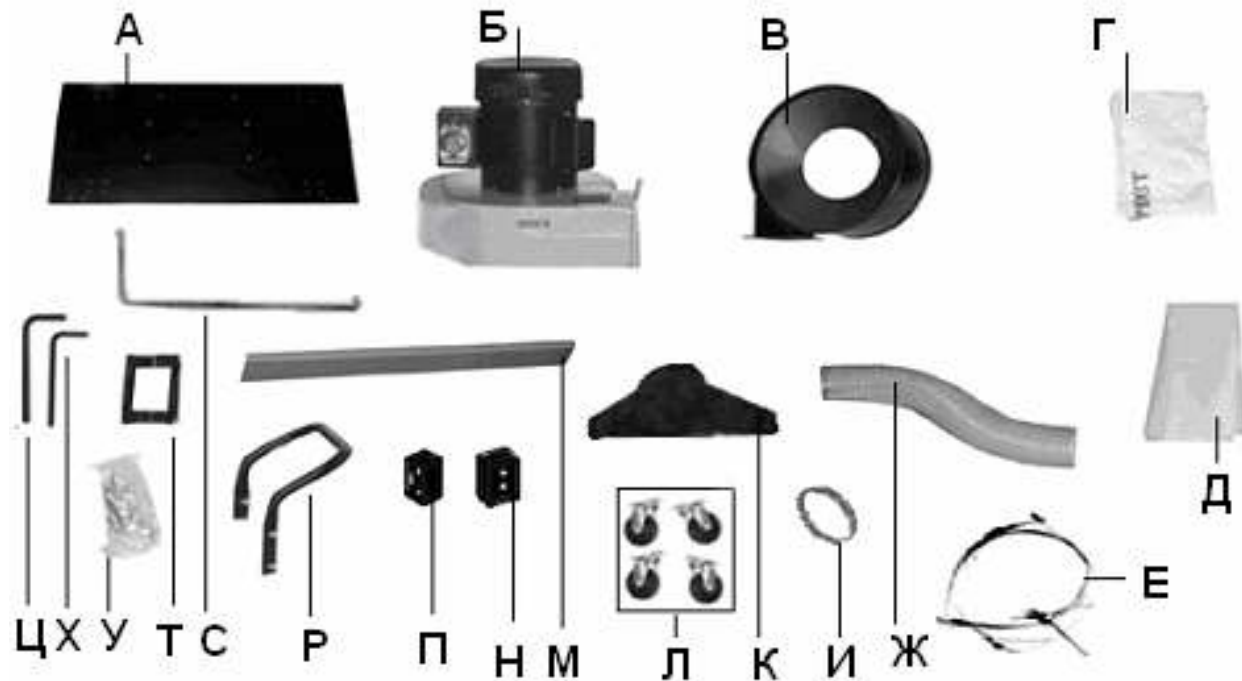
**Таблица 1**

Наименование параметра	Значение параметра
1. Номинальное напряжение питания, В	220 ± 22
2. Частота сети, Гц	50
3. Род тока	переменный, однофазный
4. Номинальная потребляемая мощность, Вт	750
5. Диаметр всасывающего отверстия, мм	100
6. Количество всасывающих отверстий	1
7. Расход воздуха м <sup>3</sup> /мин	14.2
8. Разряжение на всасывании, ат	0,0105
9. Диаметр вентилятора, мм	230
10. Габариты (L-длина x W-ширина x H-высота), мм	900 x 390 x 1520
11. Объем мешка, дм <sup>3</sup>	64
12. Масса, кг	25

2.2. По электробезопасности пылесос модели "КОРВЕТ 61" соответствует I классу защиты от поражения электрическим током.

В связи постоянным совершенствованием технических характеристик моделей оставляем за собой право вносить изменения в конструкцию и комплектность. При необходимости информация об этом будет прилагаться отдельным листом к «Руководству»

3. КОМПЛЕКТНОСТЬ



3.1. В комплект поставки входит:

А. Основание	1 шт.	Н. Колодка вентилятора	2 шт.
Б. Корпус вентилятора с двигателем и выключателем	1 шт.	П. Колодка пылесборника	2 шт.
В. Корпус фильтра	1 шт.	Р. Ручка	1 шт.
Г. Мешок фильтрующий	1 шт.	С. Стойка вертикальная	1 шт.
Д. Мешок пылесборника	1 шт.	Т. Прокладка	1 шт.
Е. Хомут мешка	2 шт.	У. Крепеж	1 компл.
Ж. Шланг	1 шт.	Х. Ключ шестигранный 4 мм	1 шт.
И. Хомут шланга	2 шт.	Ц. Ключ шестигранный 5 мм	1 шт.
К. Раструб	1 шт.	Руководство по эксплуатации	1 экз.
Л. Ролик опорный	4 шт.	Упаковка	1 шт.
М. Опора	4 шт.		

Код для заказа 10261

4. УКАЗАНИЯ ПО ТЕХНИКЕ БЕЗОПАСНОСТИ

4.1. Общие указания по обеспечению безопасности при работе с пылесосом

**ПРЕДУПРЕЖДЕНИЕ:** не подключайте пылесос к сети питания до тех пор, пока внимательно не ознакомитесь с изложенными в «Руководстве» рекомендациями, не изучите его устройство, применение, настройку, ограничения и возможные опасности.

- 4.1.1. Ознакомьтесь с устройством, назначением и максимальными возможностями вашего пылесоса.
- 4.1.2. Выработайте в себе привычку: прежде чем включать пылесос, убедитесь в том, что все используемые при настройке инструменты удалены с рабочего места.
- 4.1.3. **Запрещается** установка и работа пылесоса в помещениях с относительной влажностью воздуха более 80%. Позаботьтесь о хорошем освещении рабочего места и свободе передвижения вокруг пылесоса. Не работайте в опасных условиях.
- 4.1.4. Дети и посторонние лица должны находиться на безопасном расстоянии от рабочего места. Запирайте рабочее помещение на замок.
- 4.1.5. Не используйте пылесос не по назначению.
- 4.1.6. Перед началом любых работ по техническому обслуживанию, замене деталей или чистке пылесоса, отсоедините вилку шнура питания пылесоса от розетки электросети.

Корешок № 2. На гарантийный ремонт пылесоса «Корвет» Модель: К-.....  
 изъят «.....» .....200.....года  
 Ремонт произвел ..... / ..... /

Корешок № 1. На гарантийный ремонт пылесоса «Корвет» Модель: К-.....  
 изъят «.....» .....200.....года  
 Ремонт произвел ..... / ..... /

----- линия отреза -----

Гарантийный талон

ООО «ЭНКОР-Инструмент-Воронеж»,  
 Россия, 394006, г. Воронеж, пл. Ленина, 8.

ТАЛОН № 2

На гарантийный ремонт пылесоса «КОРВЕТ .....» зав. № .....  
 Изготовлен «.....» ..... / ..... / М П

Продан .....  
 наименование торгового предприятия .....  
 Дата «.....» .....200 ..г ..

подпись продавца  
 Владелец: адрес, телефон .....

Выполнены работы по устранению дефекта

Дата «.....» .....200 ..г ..

подпись механика  
 Владелец пылесоса ..... личная

**Утверждаю:**  
 Руководитель ремонтного предприятия  
 (наименование ремонтного предприятия или его штамп)  
 Дата «.....» .....200 ..г ..

личная подпись  
 Место для заметок .....

.....  
 .....  
 .....  
 .....

Гарантийный талон

ООО «ЭНКОР-Инструмент-Воронеж»,  
 Россия, 394006, г. Воронеж, пл. Ленина, 8.

ТАЛОН № 1

На гарантийный ремонт пылесоса «КОРВЕТ .....» зав. № .....  
 Изготовлен «.....» ..... / ..... / М П

Продан .....  
 наименование торгового предприятия .....  
 Дата «.....» .....200 ..г ..

подпись продавца  
 Владелец: адрес, телефон .....

Выполнены работы по устранению дефекта

Дата «.....» .....200 ..г ..

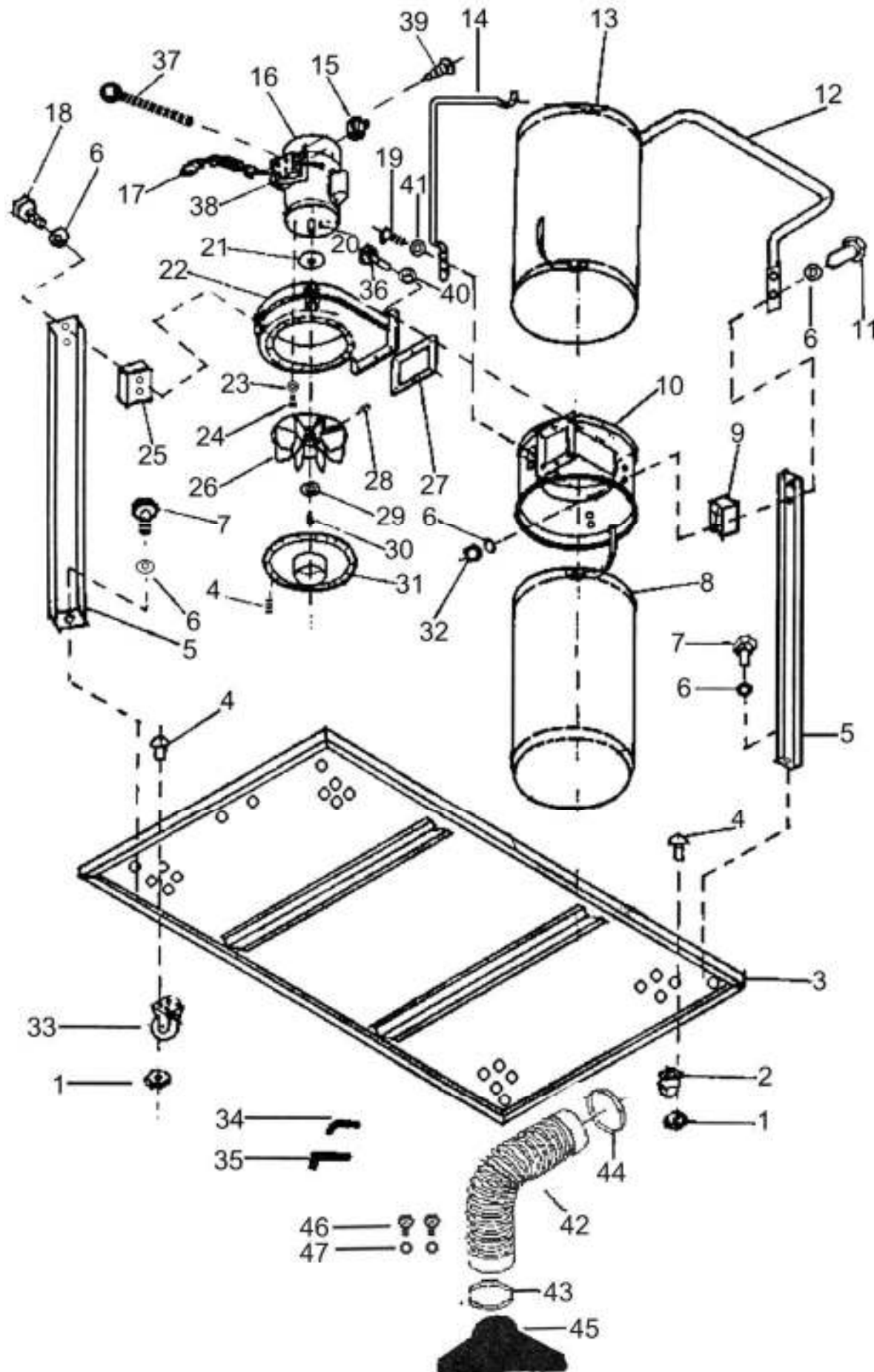
подпись механика  
 Владелец пылесоса ..... личная

**Утверждаю:**  
 Руководитель ремонтного предприятия  
 (наименование ремонтного предприятия или его штамп)  
 Дата «.....» .....200 ..г ..

личная подпись  
 Место для заметок .....

.....  
 .....  
 .....  
 .....

## СХЕМА СБОРКИ ПЫЛЕСОСА «КОРВЕТ 61»



4.1.7. Контролируйте исправность деталей пылесоса, правильность регулировки подвижных деталей, соединений подвижных деталей. Любая неисправная деталь должна немедленно ремонтироваться или заменяться.

4.1.8. Не становитесь на пылесос. Он может опрокинуться и нанести вам травму.

4.1.9. Не оставляйте работающий пылесос без присмотра. Прежде чем покинуть рабочее место, выключите пылесос, дождитесь полной остановки его электродвигателя и отключите вилку шнура питания из розетки электросети.

#### 4.2. Дополнительные указания по обеспечению безопасности

**ОСТОРОЖНО: Начинать работу с этим пылесосом только после того, как полностью соберёте и проверите его в соответствии с указаниями данного руководства по эксплуатации.**

4.2.1. Перед первым включением пылесоса обратите внимание на:

- правильность сборки и надежность его установки;
- выключатель пылесоса (должен находиться в положении «Выкл.»).

**ВНИМАНИЕ! В целях снижения вероятности поражения электрическим током и травматизма, перед работой внимательно изучите настоящее руководство по эксплуатации и все надписи с предупреждающими указаниями на наклейках, расположенных на пылесосе, использовать который допустимо только по назначению.**

4.2.2. **НЕ ВКЛЮЧАЙТЕ ПЫЛЕСОС В РАЗОБРАННОМ ВИДЕ.** Высокооборотный вентилятор может травмировать оператора.

4.2.3. Не пытайтесь чистить, снимать пылесборные мешки, или обслуживать пылесос, при включенном питании («Вкл»). Выключите пылесос («Выкл») и отключите вилку шнура питания от розетки электросети.

4.2.4. Искры внутри электрических узлов могут вызвать воспламенение паров или пыли.

4.2.5. Не перекрывайте входное отверстие и не используйте пылесос вблизи легко воспламеняющихся или горючих жидкостей, газов, бензина, жидкости для зажигалок, растворителей, красок на масляной основе, природного газа, водорода или взрывчатой пыли угля, магнезия или пороха.

4.2.6. Не допускайте всасывания пылесосом горящих или дымящихся сигарет, спичек или горячего пепла.

4.2.7. Во избежание нанесения вреда здоровью парами или пылью не допускайте всасывания пылесосом токсичных материалов.

4.2.8. Не пользуйтесь пылесосом и не храните его вблизи опасных веществ.

4.2.9. Не используйте пылесос под открытым небом и в сырых помещениях.

4.2.10. Производите монтаж пылесоса на ровной и устойчивой поверхности.

4.2.11. Не размещайте всасывающий шланг и шнур питания в проходах.

4.2.12. Не используйте пылесос без фильтра и пылесборного мешка.

4.2.13. Не выключайте пылесос из розетки за шнур. Отключая его от сети, держитесь за вилку, но не за шнур.

4.2.14. Перед отключением от сети выключите питание пылесоса выключателем.

4.2.15. Недопустимо использовать пылесос с поврежденным шнуром или другими узлами. Если ваш пылесос не работает нормально, отсутствуют детали, если его уронили, повредили, обратитесь в Центр сервисного обслуживания.

4.2.16. Не тяните и не перемещайте пылесос за шнур, используя его в качестве ручки. Шнур располагайте вдали от горячих поверхностей.

4.2.17. Не прикасайтесь к вилке шнура питания мокрыми руками.

4.2.18. Не допускайте попадания посторонних предметов в вентиляционные отверстия двигателя. Работа пылесоса с перекрытыми вентиляционными отверстиями двигателя не допускается. Предотвращайте попадание в них пуха, волос или чего-либо другого, что может помешать потоку воздуха.

4.2.19. Волосы, свободная одежда, пальцы и т. п. не должны находиться вблизи воздухозаборного отверстия.

4.2.20. Маломощные или поврежденные удлинители могут стать причиной пожара или поражения электрическим током.

4.2.21. Подключение пылесоса производите только к заземленной розетке.

4.2.22. Безопасность – это сочетание здравого смысла, осторожности и знания принципа действия вашего пылесоса.

**ПРЕДУПРЕЖДЕНИЕ: ВО ИЗБЕЖАНИЕ ОШИБОК, КОТОРЫЕ МОГУТ СТАТЬ ПРИЧИНОЙ ТРАВМЫ, НЕ ПОДКЛЮЧАЙТЕ ШНУР ПИТАНИЯ К СЕТИ ДО ВЫПОЛНЕНИЯ СЛЕДУЮЩИХ ТРЕБОВАНИЙ.**

4.2.23. Перед применением вашего пылесоса:

- Полностью завершите его монтаж, установку и регулировку.
- Изучите функциональные особенности и правильное применение выключателя ВКЛ/ВЫКЛ.
- Прочтите все инструкции по безопасности, изложенные в настоящем руководстве.

4.2.24. Перед каждым включением пылесоса произведите его осмотр. Если какие-либо части отсутствуют, деформированы или пришли в негодность, или электрические узлы работают ненадлежащим образом, выключите пылесос и отключите его от электрической сети. Произведите замену поврежденных, вышедших из строя частей, установку отсутствующих деталей, после чего эксплуатацию пылесоса можно возобновить.

4.2.25. При чистке пылесборных мешков надевайте противопылевую маску.

4.2.26. Если вам что-то показалось ненормальным в работе пылесоса, немедленно прекратите его эксплуатацию.

### 5. ПОДКЛЮЧЕНИЕ ПЫЛЕСОСА К ИСТОЧНИКУ ПИТАНИЯ

**ВНИМАНИЕ: Проверьте соответствие напряжения источника питания и соединений требованиям вашего пылесоса. Для этого достаточно взглянуть на табличку с техническими данными на двигателе пылесоса.**

### 5.1. Электрические соединения. Требования к шнуру питания

5.1.1. Запрещается переделывать вилку шнура питания, если она не входит в розетку электросети. Квалифицированный электрик должен установить соответствующую розетку.

5.1.2. При повреждении шнура питания его должен заменить изготовитель или сертифицированный сервисный центр.

### 5.2 Требования к двигателю

**ВНИМАНИЕ!** Для исключения опасности повреждения двигателя, регулярно очищайте двигатель от опилок и древесной пыли. Таким образом обеспечивается его беспрепятственное охлаждение.

5.2.1. Если двигатель не запускается или внезапно останавливается при работе, сразу же отключите пылесос. Отсоедините вилку шнура питания пылесоса от розетки, проверьте вентилятор на свободное вращение. Если вентилятор вращается свободно, включите двигатель ещё раз. Если двигатель всё ещё не вращается, отключите пылесос и попытайтесь по таблице возможных неисправностей найти и устранить возможную причину.

5.2.2. Устройство защиты или автомат защиты необходимо регулярно проверять, если:

- двигатель постоянно перегревается;

- колебания напряжения сети в пределах  $\pm 10\%$  относительно номинального значения не влияют на нормальную работу пылесоса.

5.2.3. Чаще всего проблемы с двигателем возникают при плохих контактах в разъёмах, при перегрузках, пониженном напряжении питания (возможно, вследствие недостаточного сечения подводящих проводов). Поэтому всегда с помощью квалифицированного электрика проверяйте все разъёмы, рабочее напряжение и потребляемый пылесосом ток.

5.2.4. При большой длине и малом поперечном сечении подводящих проводов на этих проводах происходит дополнительное падение напряжения, которое приводит к проблемам с двигателем. Поэтому для нормального функционирования пылесоса необходимо достаточное поперечное сечение подводящих проводов. Приведённые в таблице 2 данные о длине подводящих проводов относятся к расстоянию между распределительным щитом, к которому подсоединен пылесос, и вилкой штепсельного разъёма пылесоса. При этом не имеет значения, осуществляется подвод электроэнергии к пылесосу через стационарные подводящие провода, через удлинительный кабель или через комбинацию стационарных и удлинительных кабелей. Удлинительный провод должен иметь на одном конце вилку с заземляющим контактом, а на другом – розетку, совместимую с вилкой Вашего пылесоса.

**Примечание. Пылесос должен быть заземлен.**

Таблица 2

Длина подводящих проводов	Необходимое поперечное сечение медных проводов
До 15м	1,5 мм <sup>2</sup>

## 6. УСТРОЙСТВО ПЫЛЕСОСА



Рис.1

1. Основание
2. Опора
3. Раструб
4. Шланг
5. Корпус вентилятора
6. Магнитный пускатель
7. Электродвигатель
8. Стойка вертикальная
9. Мешок фильтрующий
10. Ручка
11. Корпус фильтра
12. Хомут мешка
13. Мешок пылесборника

## ДЕТАЛИ СБОРКИ «КОРВЕТ 61»

\*- позиция по схеме сборки

№*	Код	НАИМЕНОВАНИЕ	№*	Код	НАИМЕНОВАНИЕ
1	121900	Гайка	25	121924	Колодка корпуса вентилятора
2	121901	Ролик подвижный	26	121925	Вентилятор
3	121902	Основание	27	121926	Прокладка
4	121903	Винт потайной	28	121927	Винт
5	121904	Опора	29	121928	Шайба
6	121905	Шайба	30	121929	Болт
7	121906	Болт	31	121930	Крышка вентилятора
8	19950	Мешок пылесборный	32	121931	Гайка
9	121908	Колодка корпуса фильтра	33	121932	Ролик фиксированный
10	121909	Корпус фильтра	34	121933	Ключ шестигранный
11	121910	Болт	35	121934	Ключ шестигранный
12	121911	Ручка	36	121935	Болт
13	19950	Мешок фильтрующий	37	121936	Винт
14	121913	Стойка вертикальная	38	121937	Крышка магнитного пускателя
15	121914	Выключатель	39	121938	Винт
16	121915	Двигатель	40	121939	Шайба
17	121916	Шнур питания	41	121940	Шайба
18	121917	Болт	42	122163	Шланг
19	121918	Винт потайной	43	122164	Хомут
20	121919	Шпонка	44	122165	Хомут
21	121920	Прокладка	45	122166	Раструб
22	121921	Корпус вентилятора	46	122167	Болт
23	121922	Шайба пружинная	47	122168	Шайба
24	121923	Винт		122158	Хомут мешка



Сервисный центр “Корвет” тел./ факс (4732) 39-24-84, 61-96-45  
 E-mail: [petrovich@enkor.ru](mailto:petrovich@enkor.ru)  
 E-mail: [orlova@enkor.ru](mailto:orlova@enkor.ru)  
 Изготовитель:  
 ШАНХАЙ ДЖОЕ ИМПОРТ ЭНД ЭКСПОРТ КО., ЛТД.  
 Китай-Рм 339, № 551 ЛАОШАНУЧУН, ПУДОНГ, ШАНХАЙ, П.Р.  
 Импортёр: ООО «ЭНКОР-Инструмент-Воронеж»:  
 394018, Воронеж, пл. Ленина, 8. Тел./факс: (4732) 39-03-33  
 E-mail: [opt@enkor.ru](mailto:opt@enkor.ru)

#### 14. ВОЗМОЖНЫЕ НЕИСПРАВНОСТИ И МЕТОДЫ ИХ УСТРАНЕНИЯ

Главным в получении оптимальных результатов при использовании пылесоса является правильная регулировка и балансировка. Если вам кажется, что ваш пылесос работает ненормально, необходимо проверить все регулировки и установки.

Неисправность	Возможная причина	Действия по устранению
1. Двигатель не запускается	1. Нет напряжения в сети питания	1. Проверьте наличие напряжения в сети
	2. Неисправен выключатель	2. Проверьте выключатель
	3. Статор или якорь сгорели	3. Обратитесь в специализированную мастерскую для ремонта.
	4. Питание не поступает, так как сетевой выключатель разомкнут	4. Установите предохранитель или контрольный выключатель
2. Двигатель не развивает полную скорость и не работает на полную мощность	1. Низкое напряжение	1. Проверьте напряжение в сети
	2. Перегрузка по сети	2. Проверьте напряжение в сети
	3. Сгорела обмотка или обрыв в обмотке	3. Обратитесь в специализированную мастерскую для ремонта.
	4. Слишком длинный удлинительный шнур	4. Замените шнур на более короткий, убедитесь, что он отвечает требованиям п.5.2.4.
3. Двигатель перегревается, останавливается, размыкает прерыватели предохранителей	1. Обмотки сгорели или обрыв в обмотке	1. Обратитесь в специализированную мастерскую для ремонта
	2. Предохранители или прерыватели имеют недостаточную мощность	2. Установите предохранители или прерыватели соответствующей мощности
4. Повышенная вибрация	1. Вентилятор плохо закреплён	1. Затяните болт крепления вентилятора
	2. Прочие причины	2. Проверьте пылесос в специализированной мастерской

7.1. Откройте упаковку, извлеките пылесос и все комплектующие детали.  
 7.2. Проверьте комплектность пылесоса согласно разделу 3.

#### 8. СБОРКА ПЫЛЕСОСА

8.1. Совместите отверстия крепления роликов с отверстиями в основании и закрепите ролики винтами с гайками при помощи отвертки и ключа.  
 8.2. Совместите вход корпуса фильтра(11) с выходом корпуса вентилятора (5), установите между ними прокладку, скрепите их шестью болтами (14), Рис.2.  
 8.3. Закрепите две опоры (2) с колодками (15) на корпусе вентилятора болтами, а две другие опоры (2) с колодками (17) и ручкой (18) на корпусе фильтра (11), Рис.3,4.

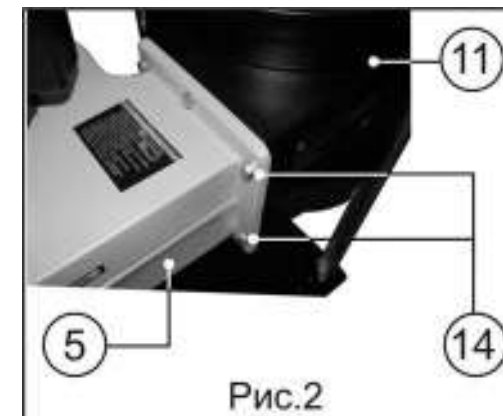


Рис.2

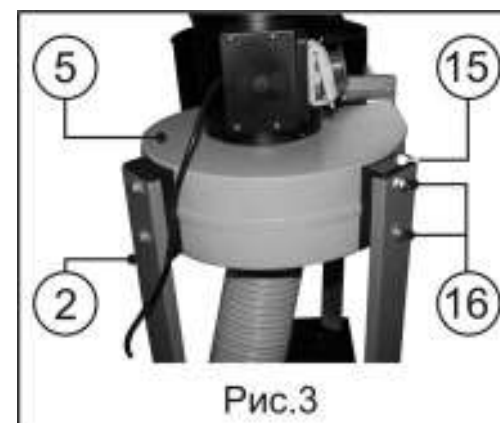


Рис.3



Рис.4

8.4. Установите собранный корпус вентилятора с корпусом фильтра на основании и, совместив отверстия в нижних концах опор с отверстиями в основании, закрепите болтами, Рис.5.



Рис.5

8.5. Прикрепите двумя болтами (20) раструб (3) к основанию (1). Наденьте шланг с двумя хомутами (19) на фланец корпуса вентилятора (5) и на патрубок раструба (3), затем затяните два хомута шланга, Рис.6.

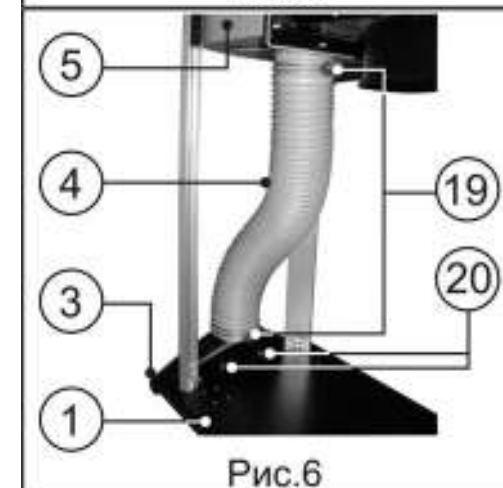
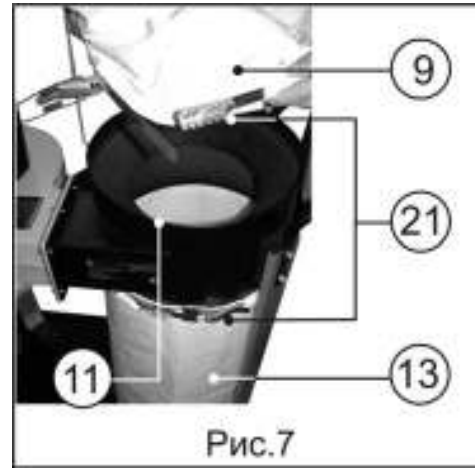


Рис.6

- 8.6. Установите вертикальную стойку в верхнее положение, совместите два отверстия в ней с отверстиями на корпусе фильтра и закрепите винтами.  
 8.7. Наденьте фильтрующий мешок (9) на корпус фильтра (11), укрепите лямку на вертикальной стойке, затем затяните хомут (21). Наденьте мешок пылесборника (13) на корпус фильтра и затяните хомут (21), Рис.7.  
 8.8. Еще раз проверьте состояние болтов и винтов. После этого пылесос можно включить в сеть и испытать.



**ВНИМАНИЕ:** Испытательный прогон необходимо осуществлять в соответствии с требованиями техники безопасности.

## 9. ОРГАНЫ УПРАВЛЕНИЯ

### 9.1 Действие магнитного пускателя

**ВНИМАНИЕ:** Перед включением вилки шнура питания пылесоса в розетку электросети всегда нужно удостовериться, что кнопка пуска магнитного пускателя (6), Рис.1, находится в исправном состоянии.

Подключите пылесос к электросети.

Для пуска пылесоса нажмите зеленую кнопку магнитного пускателя.

Для остановки пылесоса нажмите красную кнопку магнитного пускателя.

## 10. ТЕХНИЧЕСКОЕ ОБСЛУЖИВАНИЕ

**ВНИМАНИЕ:** В целях собственной безопасности перед обслуживанием пылесоса отключайте вилку шнура питания от розетки электросети.

Периодически удаляйте с внешних поверхностей пылесоса пыль и опилки с помощью ветоши. Смазка двигателя не требуется.

## 11. РЕКОМЕНДАЦИИ ПО ПРИМЕНЕНИЮ

11.1. Пылесос рассчитан на работу с одним деревообрабатывающим станком или машиной (строгальным, пилой и т. п.) и соединяется с ним шлангом диаметром 100 мм (4), Рис.1, (схема А).

### КОРВЕТ 61

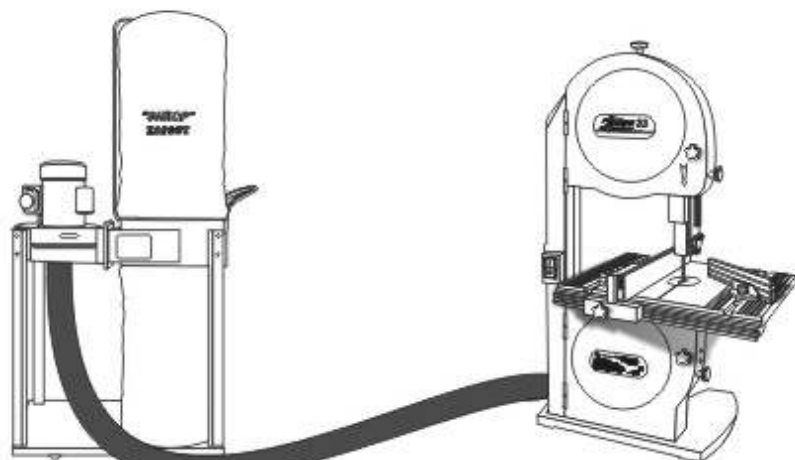


схема А

### КОРВЕТ 61

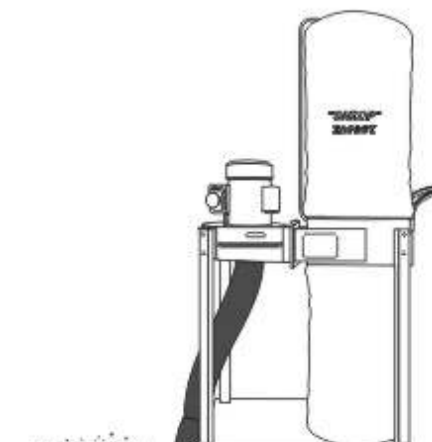


схема Б

11.2. При соединении шланга (4) с патрубком раструба (3), закрепленного на основании (1), Рис.1, пылесосом можно убирать стружку и древесную пыль с пола, перемещая пылесос по его поверхности (схема Б).

## 12. СВИДЕТЕЛЬСТВО О ПРИЁМКЕ И ПРОДАЖЕ

Пылесос электрический для сбора стружки и древесной пыли модели "КОРВЕТ 61" Зав. № \_\_\_\_\_ соответствует требованиям ТУ5156-006-44744687-2002, ГОСТ Р МЭК 335-1-94, ГОСТ Р МЭК 335-2-2-95, ГОСТ Р 51318.14.2-99 обеспечивающим безопасность жизни, здоровья потребителей и охрану окружающей среды и признан годным к эксплуатации.

“\_\_\_\_\_” 200 г. \_\_\_\_\_ Входной контроль “\_\_\_\_\_” 200 г. \_\_\_\_\_  
 (дата изготовления) (штамп ОТК) (дата проверки) (штамп ВК)  
 Дата продажи “\_\_\_\_\_” 200 г. \_\_\_\_\_  
 (подпись продавца) (штамп магазина)

## 13. ГАРАНТИЙНЫЕ ОБЯЗАТЕЛЬСТВА

Производитель гарантирует надёжную работу пылесоса модели «Корвет» при соблюдении условий хранения, правильности монтажа, соблюдении правил эксплуатации и обслуживания, указанных в руководстве по эксплуатации.

Гарантийный срок – 12 месяцев с даты продажи через розничную торговую сеть. Срок службы – 5 лет.

Гарантия распространяется только на производственные дефекты, выявленные в процессе эксплуатации пылесоса в период гарантийного срока. В случае нарушения работоспособности пылесоса в течение гарантийного срока владелец имеет право на его бесплатный ремонт.

**В гарантийный ремонт принимается пылесос при обязательном наличии правильно и полностью оформленного и заполненного гарантийного талона установленного образца на представленный для ремонта пылесос с штампом торговой организации и подписью покупателя.**

В гарантийном ремонте может быть отказано:

1. При отсутствии гарантийного талона.
2. При нарушении пломб, наличии следов разборки на корпусе, шлицах винтов, болтов, гаек и прочих следов разборки, или попытки разборки пылесоса.
3. Если неисправность пылесоса стала следствием нарушения условий хранения, попадания внутрь посторонних предметов, жидкостей, нарушения условий эксплуатации (эксплуатация без необходимых насадок и приспособлений, эксплуатация не предназначенным режущим инструментом, насадками, дополнительными приспособлениями и т.п.).
4. При перегрузке или заклинивании двигателя (одновременный выход из строя ротора и статора, обеих обмоток статора).
5. При механическом повреждении сетевого шнура или штепселя.
6. При механическом повреждении корпуса и его деталей.

Гарантия не распространяется на:

- сменные принадлежности (аксессуары и оснастка), например: пилки, пильные диски, пильные ленты, отрезные диски, ножи, сверла, элементы их крепления, патроны сверлильные, цанги, буры, подошвы шлифовальных и ленточных машин, фильтры и т.п.;
  - быстроизнашивающиеся детали, если на них присутствуют следы эксплуатации, например: угольные щетки, приводные ремни, сальники, защитные кожухи, направляющие и протяжные ролики, цепи приводные, резиновые уплотнения и т.п. Замена их в течение гарантийного срока является платной услугой;
  - шнуры питания, в случае повреждения изоляции, подлежат обязательной замене без согласия владельца (услуга платная);
  - расходные материалы, например: лента шлифовальная, заточные, отрезные и шлифовальные круги и т.п.
- Предметом гарантии не является неполная комплектация пылесоса, которая могла быть выявлена при продаже. Претензии от третьих лиц не принимаются.  
 Пылесос в ремонт должен сдаваться чистым, в комплекте с принадлежностями.

### РЕКОМЕНДАЦИИ ПОТРЕБИТЕЛЮ:

Во всех случаях нарушения нормальной работы пылесоса, например: падение оборотов, изменение шума, появление постороннего запаха, дыма, вибрации, стука, повышенной искры на коллекторе – прекратите работу и обратитесь в Сервисный центр «Корвет» или гарантийную мастерскую.

Гарантийный, а также послегарантийный ремонт производится оригинальными деталями и узлами только в гарантийных мастерских, указанных в перечне «Адреса гарантийных мастерских».

### Примечание:

**Техническое обслуживание пылесоса, проведение регламентных работ, регулировок, указанных в руководстве по эксплуатации, диагностика не относятся к гарантийным обязательствам и оплачиваются согласно действующим расценкам Сервисного центра.**

С гарантийными обязательствами ознакомлен и согласен: \_\_\_\_\_, \_\_\_\_\_  
 дата подпись покупателя