

BAS 260 Swift

Инструкция по эксплуатации

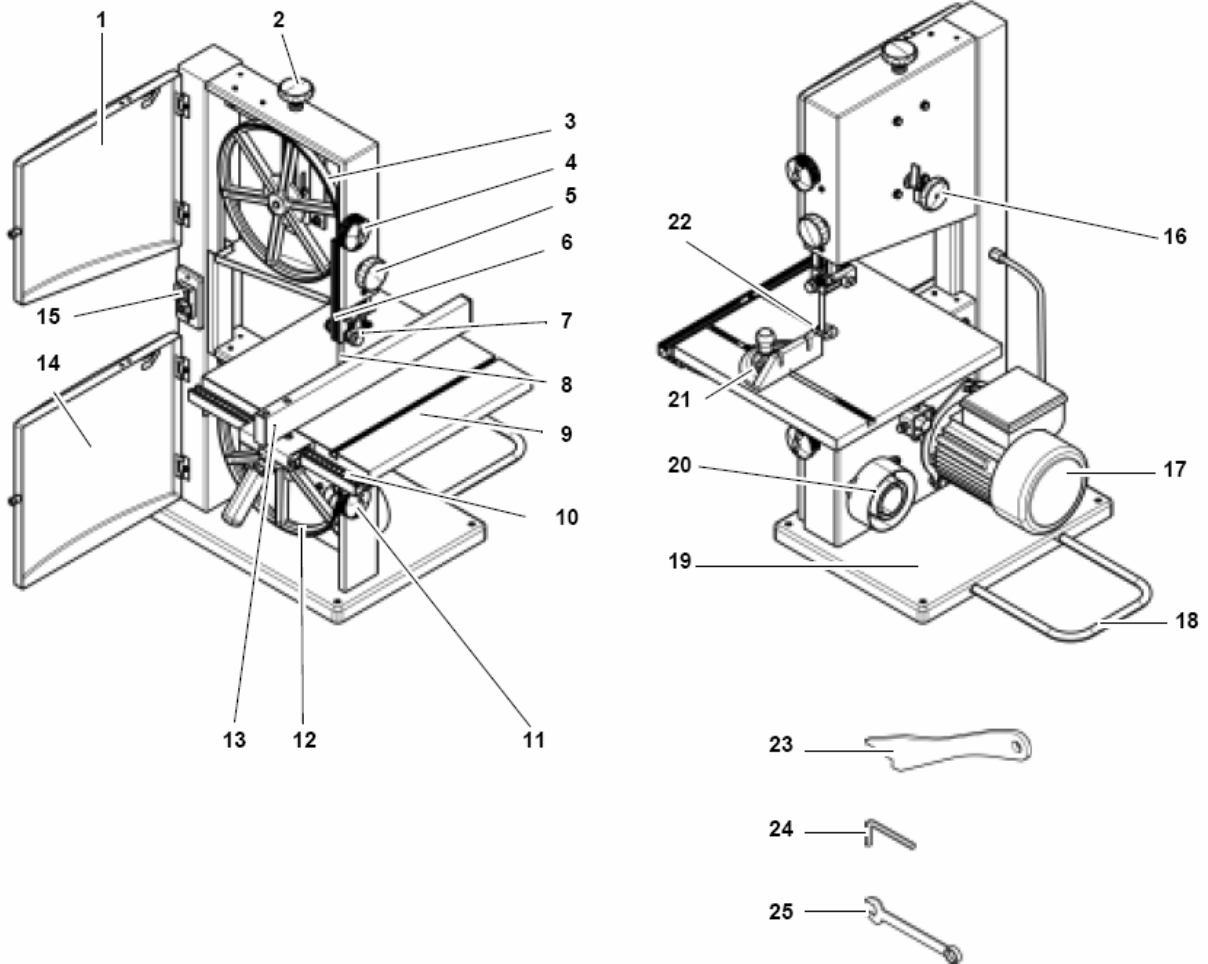
Декларация соответствия

Мы заявляем под собственную исключительную ответственность, что данное изделие соответствует стандартам * и требованиям директив **.

Испытания типового образца *** проведены ****.

Измеренный / гарантированный уровень звуковой мощности *****.

1. Конструкция станка (в стандартной комплектации)



С лицевой стороны

- 1 верхняя дверца
- 2 ручка регулировки натяжения пильной ленты
- 3 верхний шкив ленточной пилы
- 4 замок дверцы
- 5 ручка для перемещения ограждения пильной ленты
- 6 ограждение пильной ленты
- 7 верхняя направляющая пильной ленты
- 8 пильная лента

- 9 стол
- 10 профильная направляющая упора со шкалой
- 11 замок дверцы
- 12 нижний шкив ленточной пилы
- 13 параллельный упор
- 14 нижняя дверца
- 15 выключатель (ВКЛ / ВЫКЛ)

С задней стороны

- 16 ручка для изменения наклона верхнего шкива ленточной пилы

- 17 электродвигатель
- 18 скоба для повышения устойчивости
- 19 станина
- 20 патрубок для присоединения к установке для отсасывания стружки
- 21 поперечный упор
- 22 вкладыш
- 23 толкатель
- 24 торцовый шестигранный ключ
- 25 гаечный ключ

Содержание

1. Конструкция станка (в стандартной комплектации)

2. Обязательно прочтите!

3. Указания по технике безопасности

3.1 Назначение

3.2 Общие правила техники безопасности

3.3 Символы на станке

3.4 Защитные приспособления

4. Особенности изделия

5. Транспортировка станка

6. Описание элементов станка

7. Ввод в эксплуатацию

7.1 Закрепление ленточнопильного станка

7.2 Монтаж стола

7.3 Выравнивание стола

7.4 Монтаж направляющей упора

7.5 Монтаж параллельного упора

7.6 Монтаж держателя для

подвешивания толкателя

7.7 Присоединение к установке для отсасывания стружки

7.8 Соединение с электросетью

8. Выполнение работ

8.1 Процесс распиловки

9. Уход и техническое обслуживание

9.1 Замена пильной ленты

9.2 Натяжение пильной ленты

9.3 Выравнивание пильной ленты

9.4 Юстировка верхней направляющей пильной ленты

9.5 Юстировка нижней направляющей пильной ленты

9.6 Замена полимерных накладок

9.7 Замена вкладыша

9.8 Изменение подвижности ограждения пильной ленты

9.9 Очистка станка

9.10 Хранение станка

10. Ремонт

11. В защиту окружающей среды

12. Решение проблем и устранение неисправностей

13. Технические характеристики

13.1 Поставляемые пильные ленты

2. Обязательно прочтите!

При составлении этой инструкции особое внимание уделялось возможности быстрого освоения Вами станка и обеспечению безопасной работы с ним. Пожалуйста, обратите внимание на ряд указаний, связанных с изучением и хранением инструкции.

- Перед вводом станка в эксплуатацию полностью и внимательно изучите данную инструкцию, обратив особое

внимание на указания по технике безопасности.

- Эта инструкция рассчитана на лиц, обладающих базовыми техническими знаниями и навыками обращения с оборудованием, аналогичным описываемому в ней станку. Если Вы никогда не работали на таком оборудовании, следует обратиться за помощью к лицам, имеющим такой опыт.
- Сохраните всю поставляемую вместе со станком документацию для возможного повторного обращения к ней. Сохраните также чек (квитанцию на покупку) для возможного предъявления гарантийных претензий.
- В случае перепродажи станка или сдачи его в аренду передайте вместе с ним всю документацию, входящую в объем поставки.
- Производитель не несет ответственности за любой ущерб, возникающий из-за несоблюдения указаний, приведенных в инструкции по эксплуатации.

В инструкции использованы следующие символы для привлечения внимания к важной информации:



Опасность!

Предупреждение об опасности нанесения вреда здоровью или ущерба окружающей среде.



Опасность поражения электрическим током!
Предупреждение об опасности удара током.



Опасность механического травмирования!
Предупреждение об опасности получения травмы в результате захвата подвижными элементами частей тела или предметов одежды.



Внимание!

Предупреждение об опасности нанесения имущественного ущерба.



Указание:

важная дополнительная информация.

- Цифры на иллюстрациях (1, 2, 3, ...) – обозначают отдельные детали, – следуют по порядку номеров, – соответствуют аналогичным цифрам в скобках (1), (2), (3) ..., приведенным в соседнем тексте.
- Указания по выполнению операций, требующих соблюдения определенной очередности, пронумерованы.
- Указания, не требующие соблюдения очередности, маркированы точками.
- Перечисления выделены штрихами.

3. Указания по технике безопасности

3.1 Назначение

Ленточнопильный станок предназначен для распиловки древесины, полимерных материалов и металлов (за исключением твердых сплавов и закаленных металлов).

Заготовки круглого сечения должны распиливаться поперечно их продольной оси только с использованием подходящего крепежного приспособления, поскольку циркулирующая пильная лента может вызывать их вращение.

При пилении плоских заготовок, установленных на ребро, необходимо использовать подходящий упорный уголок для обеспечения надежной боковой поддержки.

Любое иное применение рассматривается в качестве применения не по назначению. Производитель не несет ответственности за любой ущерб, возникающий вследствие применения станка не по назначению.

Внесение в станок конструктивных изменений или использование деталей, не проверенных производителем и не разрешенных им к применению, могут привести к нанесению непредсказуемого ущерба.

3.2 Общие правила техники безопасности

- При эксплуатации станка следует соблюдать приведенные ниже указания по технике безопасности, направленные на предотвращение угрозы нанесения вреда здоровью людей или имущественного ущерба.
- Соблюдайте также специальные указания по технике безопасности, содержащиеся в разделах инструкции.
- В необходимых случаях следует также соблюдать законодательные предписания и правила техники безопасности, распространяющиеся на эксплуатацию ленточнопильных станков.



Общие источники опасностей!

- Содержите рабочее место в чистоте – беспорядок увеличивает опасность возникновения несчастных случаев.
- При выполнении работ будьте внимательны, тщательно обдумывайте свои действия и руководствуйтесь здравым смыслом. Не работайте на станке, если не можете целиком сконцентрироваться на выполняемой работе.
- Принимайте во внимание условия окружающей среды. Позаботьтесь о хорошем освещении.
- Избегайте неустойчивых положений тела, позаботьтесь о наличии устойчивой опоры и возможности постоянного сохранения равновесия.
- Обработывая длинные заготовки, используйте подходящие приспособления для их удержания.
- Не эксплуатируйте станок вблизи от мест нахождения горючих жидкостей или газов.

- Ввод данного станка в эксплуатацию и выполнение работ на нем должны осуществляться только лицами, знакомыми с принципами управления ленточнопильными станками и исходящими от них опасностями. Несовершеннолетние могут допускаться к проведению работ со станком только в рамках производственного обучения под надзором наставника.
- Не допускайте посторонних лиц (в особенности детей) в опасную зону. В процессе эксплуатации не допускайте контакта посторонних лиц с элементами станка или сетевым кабелем.
- Не перегружайте станок – используйте его лишь для выполнения работ, соответствующих параметрам его производительности (см. "Технические характеристики").



Опасность поражения электрическим током!

- Не подвергайте станок воздействию дождя. Не используйте его во влажной среде или сырых помещениях. При проведении работ на станке избегайте соприкосновения частей тела с заземленными предметами (например, радиаторами отопления, трубами, печами, холодильниками).
- Не пользуйтесь сетевым кабелем не по назначению.



Опасность травмирования подвижными частями станка!

- Не включайте станок без смонтированных защитных приспособлений.
- Всегда сохраняйте достаточную дистанцию до движущейся пильной ленты. В необходимых случаях пользуйтесь подходящими приспособлениями для подачи заготовок. В процессе работы сохраняйте достаточную дистанцию до движущихся частей станка.
- Перед удалением из рабочей зоны ленточной пилы обрезков заготовок, остатков древесины и т. п. дождитесь полной остановки ее полотна.
- Обрабатывайте только заготовки с размерами, допускающими надежное удержание в процессе пиления.
- Не затормаживайте останавливающую пильную ленту нажимом на ее боковую сторону.
- Перед проведением работ по техническому обслуживанию убедитесь в том, что станок отсоединен от электросети.
- Убеждайтесь в том, что на момент включения (например, после проведения работ по техническому обслуживанию) в станке не осталось монтажных инструментов или незакрепленных деталей.
- На время перерывов в эксплуатации станка вынимайте вилку из штепсельной розетки.



Опасность травмирования неподвижной пильной лентой!

- Замену пильных лент следует производить в перчатках.
- Храните пильные ленты в условиях, исключающих нанесение травм другим лицам.



Опасность обратного удара (захвата заготовки пильной лентой и отбрасывания ее в сторону оператора)!

- Не перекашивайте подаваемые заготовки.
- Для распиловки тонких заготовок или заготовок с тонкими стенками используйте только пильные ленты с мелкими зубьями. Всегда пользуйтесь только острыми пильными лентами.
- В сомнительных случаях контролируйте заготовки на предмет отсутствия посторонних тел (например, гвоздей или шурупов).
- Обрабатывайте только заготовки с размерами, допускающими надежное удержание в процессе пиления.
- Никогда не пилите одновременно несколько заготовок (в т. ч. в виде связок) – существует опасность возникновения несчастного случая из-за неконтролируемого захвата отдельных заготовок пильной лентой.
- При распиловке заготовок круглой формы используйте подходящее крепежное приспособление, исключающее проворачивание заготовки.



Опасность захвата подвижными частями!

- Обращайте внимание на то, чтобы в процессе работы исключались захват и затягивание вращающимися частями станка частей тела или предметов одежды (**не надевайте** галстук, перчатки, одежду с широкими рукавами; если у Вас длинные волосы, обязательно фиксируйте их сеткой).
- Ни в коем случае не обрабатывайте заготовки с прикрепленными
 - тросами,
 - шнурами,
 - лентами,
 - проводами,
 - проволокой или иными подобными предметами.



Опасность, связанная с недостаточностью мер индивидуальной защиты!

- Используйте средства защиты органов слуха.
- Носите защитные очки.
- Надевайте пылезащитный респиратор.
- Носите подходящую спецодежду.
- При проведении работ на открытом воздухе рекомендуется использование нескользкой обуви.



Опасность, связанная с древесной пылью!

- Пыль некоторых пород древесины (в частности, дубовой, буковой, ясеневой) является канцерогенной. Ее

вдыхание представляет опасность для здоровья. Работайте только с использованием системы отсасывания, параметры которой удовлетворяют значениям, приведенным в разделе "Технические характеристики".

- Обращайте внимание на то, чтобы в процессе выполнения работ в окружающую среду попадало как можно меньше древесной пыли:
 - удаляйте отложения древесной пыли из рабочей зоны (не путем сдувания!),
 - устраняйте неплотности в системе отсасывания,
 - позаботьтесь о надлежащей вентиляции.



Опасность, связанная с внесением конструктивных изменений или применением не разрешенных производителем деталей!

- Монтаж станка должен осуществляться в точном соответствии с данной инструкцией.
- Используйте только разрешенные производителем узлы и детали. Это условие распространяется, в частности, на
 - пильные ленты (номера для заказа приведены в разд. "Технические характеристики"),
 - защитные приспособления (номера для заказа приведены в перечне запасных частей).
- Не вносите в узлы / детали конструктивных изменений.



Опасность, связанная с неисправностью станка!

- Тщательно ухаживайте за станком и его оснасткой. Следуйте предписаниям по проведению технического обслуживания.
- Перед каждым применением контролируйте станок на предмет отсутствия повреждений. Перед включением станка необходимо удостовериться в том, что его предохранительные / защитные устройства, а также возможные детали, имеющие незначительные повреждения, исправно работают и выполняют предусмотренные функции. Необходимо также убедиться в исправности подвижных частей и исключении их заклинивания. Все детали должны быть правильно смонтированы. Они должны удовлетворять всем требованиям исправной и безопасной работы станка.
- Поврежденные защитные приспособления или другие детали должны ремонтироваться или заменяться в авторизованной специализированной мастерской. Поврежденные выключатели следует заменять в мастерской сервисной службы. Не эксплуатируйте станок с поврежденным выключателем, не обеспечивающим надежного включения и выключения.
- Ручки и органы управления должны быть всегда сухими и не загрязненными маслосмазочными материалами.

3.3 Символы на станке



Опасность!
Игнорирование последующих предупреждений может повлечь за собой нанесение тяжкого вреда здоровью или имущественного ущерба.

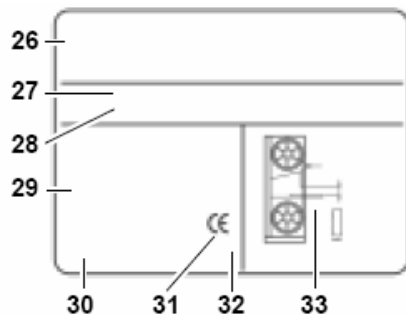


Изучите инструкцию по эксплуатации.



Направление движения полотна пилы.

Информация на фирменной табличке:



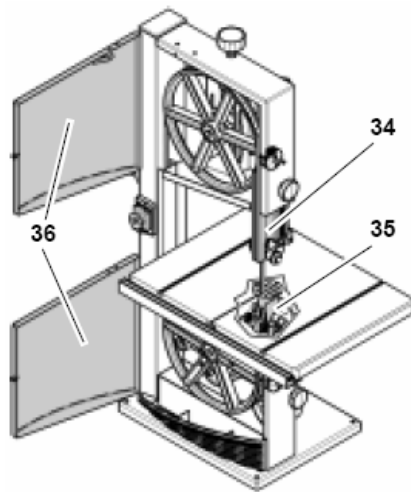
- (26) производитель
- (27) серийный номер
- (28) обозначение станка
- (29) параметры электродвигателя (см. также "Технические характеристики")
- (30) год выпуска
- (31) знак CE (свидетельство соответствия станка директивам ЕС – на основании декларации)
- (32) указание на возможность возврата станка производителю для утилизации
- (33) допустимые размеры пильных лент

3.4 Защитные приспособления

Верхнее ограждение пильной ленты

Верхнее ограждение (34) пильной ленты защищает оператора от случайного прикосновения к пильной ленте и разбрасываемых опилок.

Чтобы верхнее ограждение гарантировало надежную защиту от соприкосновения с движущимся полотном пилы, расстояние между заготовкой и верхней направляющей пильной ленты должно во всех случаях составлять 3 мм.



Нижнее ограждение пильной ленты

Нижнее ограждение (35) пильной ленты предохраняет от неосторожного прикосновения к ней под столом ленточнопильного станка.

Работы должны производиться только со смонтированным нижним ограждением пильной ленты.

Дверцы

Дверцы (36) обеспечивают защиту от соприкосновения с приводимыми в движение внутренними деталями ленточнопильного станка.

Дверцы оснащены предохранительными элементами, отключающими электродвигатель при открывании дверцы во время работы станка.

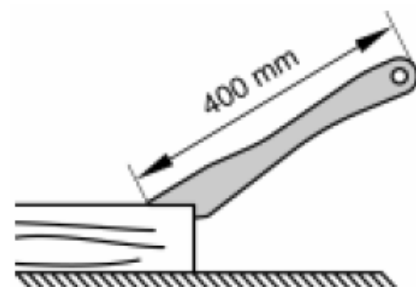
Во время работы обе дверцы должны быть закрыты.

Толкатель

Толкатель используется в качестве вспомогательного приспособления для подачи заготовок, оберегающего руку от случайного соприкосновения с пильной лентой.

Толкатель должен применяться во всех случаях, когда расстояние между полотном пилы и параллельным упором не превышает 120 мм.

Толкатель следует перемещать под углом 20° – 30° к поверхности стола ленточнопильного станка.



mm = мм

Неиспользуемый толкатель может быть подвешен на корпусе станка.

Поврежденный толкатель должен заменяться новым.

4. Особенности изделия

- Стол из серого чугуна.

- Верхняя направляющая с тремя роликами.
- Современные технические решения, гарантирующие длительную эксплуатацию в сложных условиях и выполнение точных пропилов.

5. Транспортировка станка

- Полностью переместить верхнюю направляющую пильной ленты вниз.
- Отвинтить выступающие элементы оснастки.
- Для перевозки следует, по возможности, использовать оригинальную упаковку.

6. Описание элементов станка



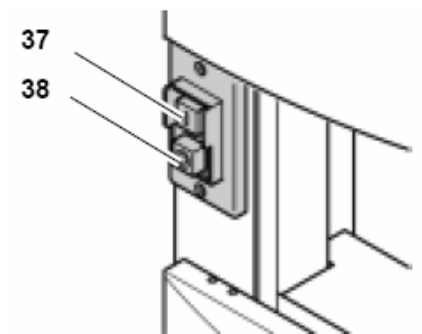
Указание:

В этом разделе приводится краткое описание важнейших элементов управления Вашим станком.

Порядок обращения со станком описан в разделе "Выполнение работ", который Вам следует изучить перед тем, как Вы впервые приступите к работе на станке.

Выключатель

- Включение = нажатие зеленой кнопки (37) выключателя.
- Выключение = нажатие красной кнопки (38) выключателя.

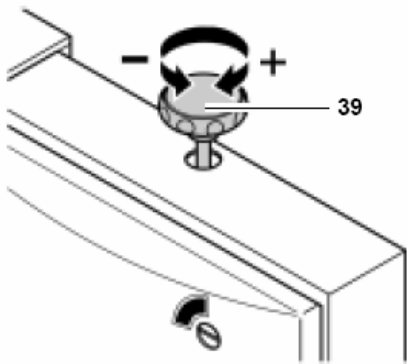


При исчезновении сетевого напряжения срабатывает реле минимального напряжения. Тем самым исключается самопроизвольный повторный запуск станка при восстановлении напряжения. Для осуществления повторного включения необходимо еще раз нажать зеленую кнопку выключателя.

Ручка регулировки натяжения пильной ленты

При помощи поворотной ручки (39) может быть при необходимости скорректировано натяжение полотна пилы:

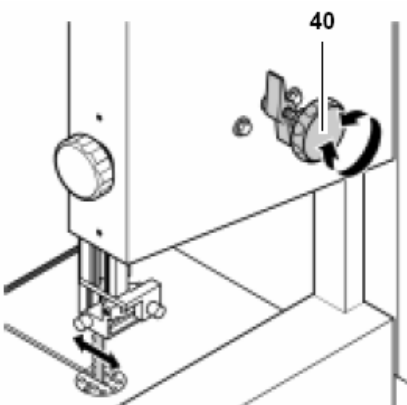
- вращение ручки по часовой стрелке приводит к увеличению натяжения;
- вращение против часовой стрелки уменьшает натяжение.



Ручка для изменения наклона верхнего шкива ленточной пилы

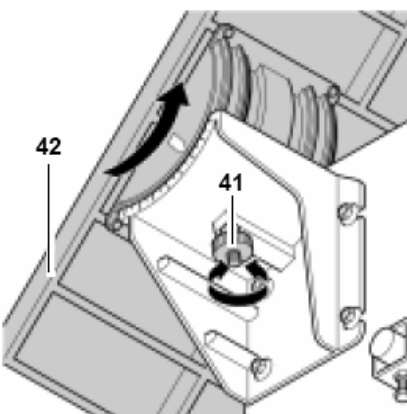
При помощи поворотной ручки (40) может быть при необходимости изменено угловое положение верхнего шкива ленточной пилы. Изменение наклона позволяет выровнять пильную ленту таким образом, чтобы она бежала по центру полимерных накладок шкивов:

- вращение ручки по часовой стрелке = смещение пильной ленты назад;
- вращение ручки против часовой стрелки = смещение пильной ленты вперед.



Изменение углового положения стола

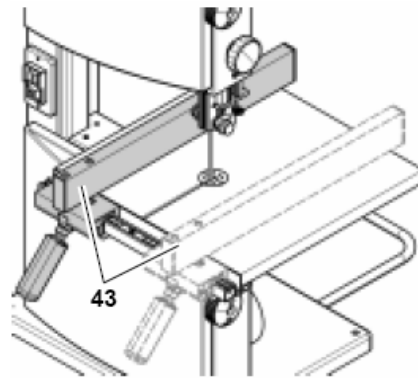
После ослабления установочного винта (41) стол (42) станка может быть плавно повернут по отношению к пильной ленте (макс. угол наклона 45°).



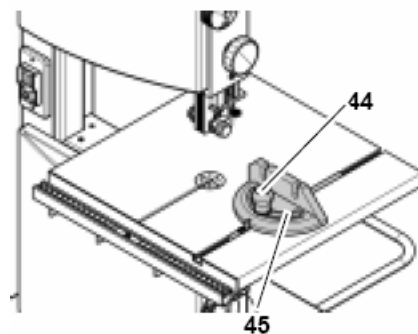
Параллельный упор

Параллельный упор (43) зажимается с лицевой стороны станка. Он может быть

установлен как слева, так и справа от пильной ленты.



Поперечный упор



Поперечный упор (45) просовывается спереди в прорезь, предусмотренную в столе станка.

Для распиловки под углом поперечный упор может быть смещен на 60° в обе стороны.

Для установки требуемого угла следует ослабить ручку (44) зажима поворотом против часовой стрелки.



Опасность получения травмы!

При распиловке с установленным поперечным упором ручка зажима должна быть крепко затянута.

7. Ввод в эксплуатацию



Опасность!

Ввод ленточнопильного станка в эксплуатацию должен осуществляться только после

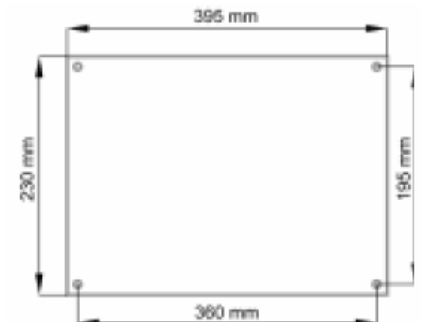
- закрепления станка,
- установки стола и его выравнивания,
- присоединения к установке для отсасывания стружки,
- контроля наличия и исправности защитных приспособлений.

Подключите станок к электросети только после завершения всех вышеописанных операций! В противном случае существует опасность непреднамеренного запуска станка и нанесения им тяжкого вреда здоровью.

7.1 Закрепление ленточнопильного станка

Для обеспечения устойчивости станка необходимо закрепить его на стабильном основании.

1. Высверлить в основании 4 отверстия.



mm = мм

2. Пропустить болты сверху через станку станка и свинтить их с основанием.

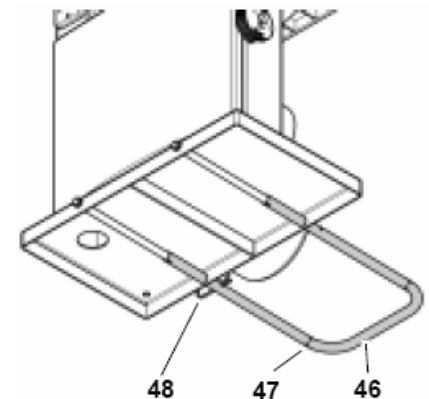
Монтаж скобы для повышения устойчивости



Опасность опрокидывания станка!

Для обеспечения безопасной эксплуатации станка необходимо вытянуть скобу и зафиксировать ее пружинным шплинтом.

1. Вытащить пружинный шплинт (48) и вытянуть скобу (46) для обеспечения безопасного проведения работ.



2. Установив скобу в рабочее положение, пропустить пружинный шплинт (48) сквозь отверстие (47) в ней.

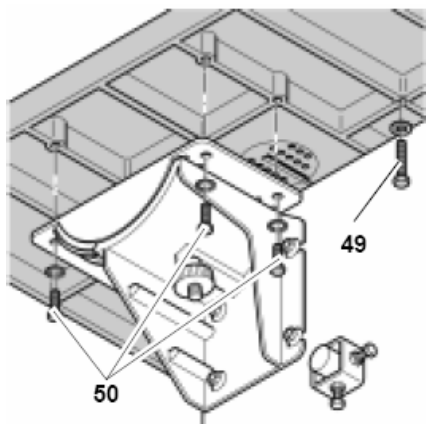


Указание:

Для проведения транспортировки скоба может быть задвинута назад. В транспортном положении пружинный шплинт должен быть вставлен в отверстие (47).

7.2 Монтаж стола

1. Ввинтить с нижней стороны стола винт (49) концевого упора.
2. Совместив прорезь стола с пильной лентой, переместить стол и уложить его на опору стола.
3. Прикрепить стол к опоре при помощи четырех болтов (50) с шайбами.



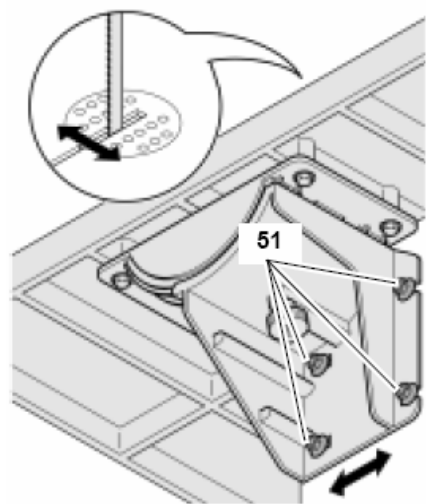
7.3 Выравнивание стола

Стол ленточнопильного станка должен выравниваться в двух плоскостях:

- в боковом направлении так, чтобы пильная лента проходила точно по центру вкладыша (устанавливаемого по центру стола);
- по углу так, чтобы его плоскость была перпендикулярна полотну пилы.

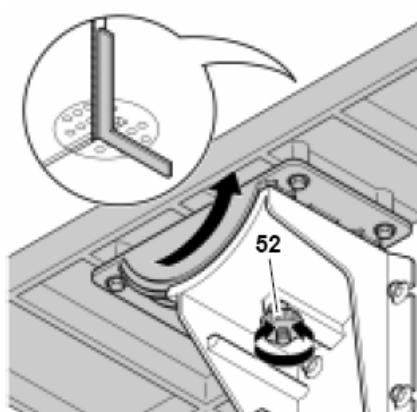
Боковое выравнивание стола

1. Ослабить четыре крепежных болта (51), удерживающих опору стола.
2. Перевести стол в такое положение, при котором пильная лента находится по центру вкладыша.
3. Вновь затянуть четыре крепежных болта (51).

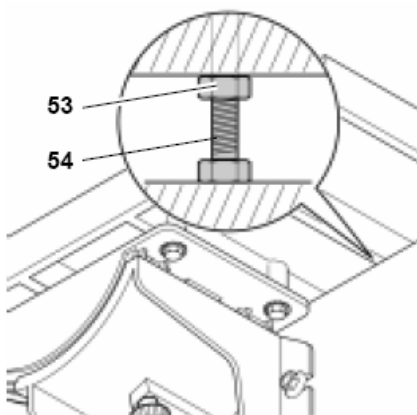


Установка стола под прямым углом

1. Перевести верхнюю направляющую пильной ленты в крайнее верхнее положение (см. "Выполнение работ").
2. Проконтролировать натяжение пильной ленты (см. "Уход и техническое обслуживание").
3. Ослабить установочный винт (52).
4. С помощью угольника установить стол перпендикулярно полотну пилы и вновь затянуть установочный винт (52).



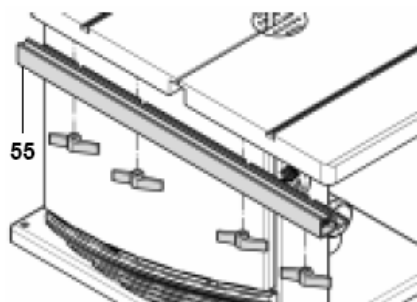
5. Ослабить контргайку (53) и переместить винт (54) концевой упора в положение соприкосновения с корпусом станка.



6. Затянуть контргайку.

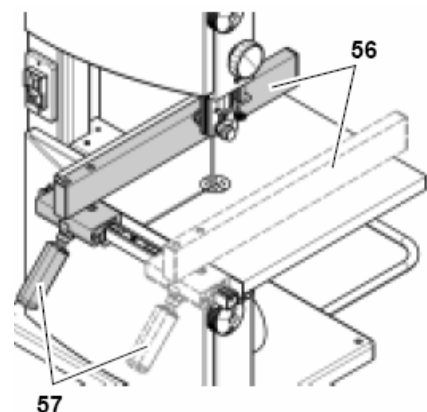
7.4 Монтаж направляющей упора

- Привинтить профильную направляющую (55) к столу станка, используя для этого четыре барашковых винта с подкладными шайбами.



7.5 Монтаж параллельного упора

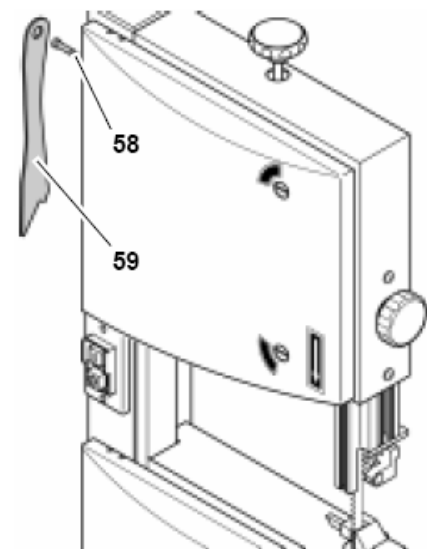
Параллельный упор может быть установлен как слева, так и справа от пильной ленты.



1. Прицепить параллельный упор (56) к соответствующей направляющей.
2. Затянуть рукоятку зажима (57) параллельного упора.

7.6 Монтаж держателя для подвешивания толкателя

1. Ввинтить винт (58) с цилиндрической головкой в резьбовое отверстие в верхней части станка (см. рис.) и закрутить его шестигранной гайкой.
2. Неиспользуемый толкатель (59) подвешивается на винте с цилиндрической головкой.



7.7 Присоединение к установке для отсасывания стружки

Опасность!



Вдыхание пыли некоторых пород древесины (в частности, дубовой, буковой и ясеневой) может провоцировать онкологические заболевания. При проведении работ в закрытом помещении необходимо использовать пригодную установку для отсасывания стружки (со скоростью воздушного потока в зоне патрубка ленточнопильного станка ≥ 20 м/с).



Внимание!

Эксплуатация станка без соединения с установкой для отсасывания стружки допустима только

- на открытом воздухе,

- при кратковременной работе (макс. 30 минут),
- при использовании пылезащитного респиратора.
- Если установка для отсасывания стружки не используется, в станке скапливается пыльная стружка, требующая регулярного удаления.

Присоединить шланг установки для отсасывания пыли или промышленного пылесоса к патрубку станка, используя для этого подходящий адаптер.

7.8 Соединение с электросетью



Опасность – электрическое напряжение!

- Эксплуатируйте ленточнопильный станок только в сухом месте.
- Присоединяйте станок только к источнику электропитания, удовлетворяющему следующим требованиям (см. также "Технические характеристики"):
 - напряжение и частота сетевого напряжения соответствуют параметрам, приведенным на фирменной табличке станка;
 - цепь защищена автоматом защитного отключения, рассчитанным на ток повреждения 30 мА;
 - штепсельные розетки смонтированы надлежащим образом, заземлены и проверены.
- Прокладывайте сетевой кабель так, чтобы он не мешал во время работы и не мог быть случайно поврежден.
- Оберегайте сетевой кабель от воздействия тепла и агрессивных жидкостей, а также от соприкосновения с острыми кромками.
- В качестве удлинительного кабеля используйте только кабель с резиновой изоляцией и достаточным сечением проводов (3 x 1,5 мм²).
- Вынимая вилку из штепсельной розетки, не тяните ее за кабель.

8. Выполнение работ

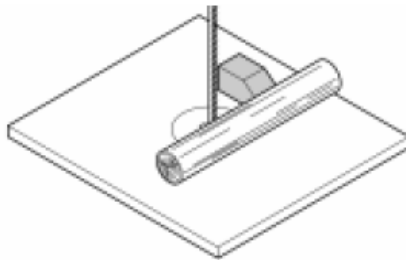


Опасность!

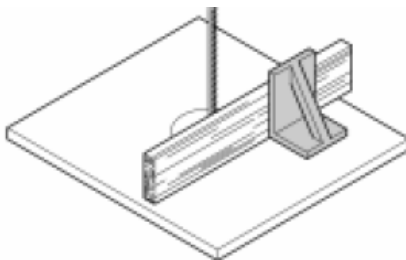
В целях минимизации риска получения травмы, при проведении любых работ необходимо соблюдать приведенные ниже указания по технике безопасности.

- Пользуйтесь средствами индивидуальной защиты:
 - пылезащитным респиратором,
 - средствами защиты органов слуха,
 - защитными очками.
- Обрабатывайте за один раз только одну заготовку.
- В процессе распиловки постоянно прижимайте заготовку к столу.
- Не перекашивайте заготовку.
- Не затормаживайте пильную ленту боковым нажимом на нее.
- При выполнении работ используйте по мере необходимости:

- толкатель (при расстоянии между упором и пильной лентой ≤ 120 мм);
- дополнительную опору (при распиловке длинных заготовок, отпиленные части которых упали бы со стола в отсутствие такой опоры);
- приспособление для отсасывания стружки;
- при распиловке заготовок круглого сечения – подходящее крепежное приспособление, исключающее проворачивание заготовки;



- при распиловке плоских заготовок, установленных на ребро – подходящий упорный уголок, предотвращающий опрокидывание заготовки.



- Перед выполнением работ контролируйте исправность
 - пильной ленты,
 - верхнего и нижнего ограждений пильной ленты.
- Незамедлительно заменяйте поврежденные детали станка.
- Занимайте правильное рабочее положение (зубья пильной ленты должны быть обращены в сторону оператора).
- Никогда не пилите одновременно несколько заготовок (в т. ч. в виде связок) – существует опасность возникновения несчастного случая из-за неконтролируемого захвата отдельных заготовок пильной лентой.



Опасность захвата подвижными частями!

- Не надевайте свободной одежды, украшений и перчаток, которые могут быть захвачены вращающимися частями станка.
- Если у Вас длинные волосы, обязательно фиксируйте их сеткой.
- Ни в коем случае не обрабатывайте заготовок с прикрепленными тросами, шнурами, лентами, проводами, проволокой и т. п.

Регулировка высоты верхней направляющей пильной ленты

Высотное положение верхней направляющей (60) пильной ленты должно регулироваться

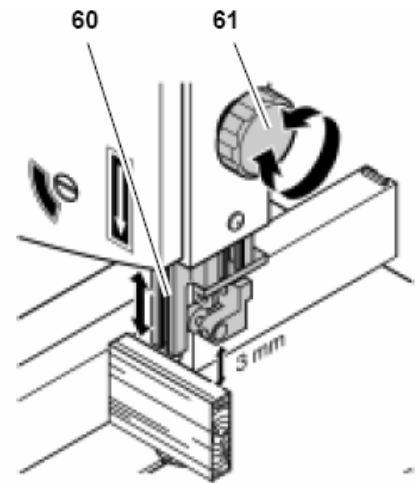
- перед каждым процессом распиловки – в целях согласования с высотой заготовки (нижний край направляющей должен располагаться примерно в 3 мм над заготовкой);
- после проведения любых манипуляций с пильной лентой или столом станка (например, после замены или натяжения ленты, выравнивания стола).



Опасность!

Перед регулировкой положения верхней направляющей пильной ленты или наклона стола следует выключить станок и дождаться остановки пильной ленты.

1. При помощи поворотной ручки (61) перевести верхнюю направляющую (60) пильной ленты в требуемое высотное положение.



mm = мм

8.1 Процесс распиловки

1. При необходимости отрегулировать угол наклона стола.
2. Установить параллельный упор и наклон стола в соответствии с требуемым видом пропила.



Опасность, связанная с перекосом заготовки!

Для распиловки с использованием параллельного упора при наклонном положении стола необходимо устанавливать параллельный упор с обращенной вниз стороны стола.

3. Установить верхнюю направляющую пильной ленты на 3 мм выше верхнего края заготовки.



Указание:

Перед пилением заготовки следует всегда выполнять пробный пропил и при необходимости корректировать настройки.

4. Уложить заготовку на стол ленточно-пильного станка.
5. Вставить штепсельную вилку в розетку электросети.
6. Включить станок.
7. Распилить заготовку в один прием.
8. Выключить станок, если не намечается немедленная обработка следующей заготовки.

9. Уход и техническое обслуживание



Опасность!

Перед проведением любых работ по очистке и техническому обслуживанию:

1. отключите станок,
 2. дождитесь полной остановки пильной ленты,
 3. вытащите вилку из штепсельной розетки.
- После проведения любых работ по очистке и техническому обслуживанию следует вновь установить все защитные приспособления и проверить их исправность.
 - Для замены поврежденных деталей, в частности, защитных приспособлений, используйте только оригинальные детали, поскольку детали, не разрешенные к применению производителем, могут привести к нанесению непредсказуемого ущерба.
 - Работы по техническому обслуживанию и ремонту, не описанные в настоящем разделе, должны выполняться только специалистами.

9.1 Замена пильной ленты

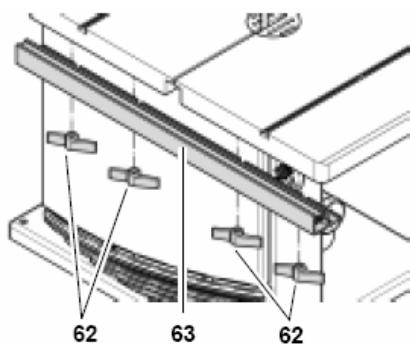


Опасность!

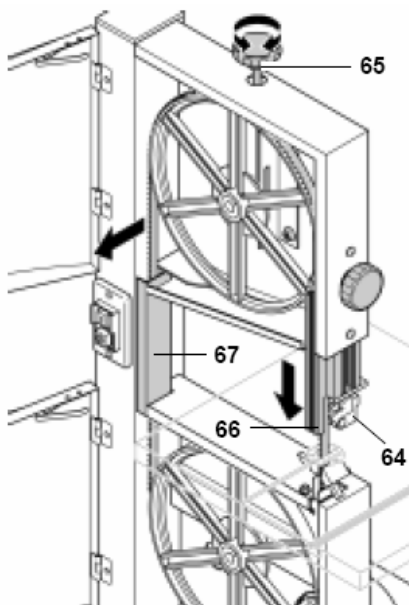
Существует опасность порезаться даже о неподвижную пильную ленту. Замену пильной ленты следует производить в перчатках.

Используйте только пригодные пильные ленты (см. "Технические характеристики").

1. Ослабить четыре барашковых винта (62) и снять профильную направляющую (63) параллельного упора.



2. Открыть обе дверцы.
3. Полностью опустить вниз верхнюю направляющую (64) пильной ленты.



4. Вращением поворотной ручки (65) устранить натяжение пильной ленты.
5. Снять пильную ленту и удалить ее, проведя через
 - прорезь стола,
 - ограждение пильной ленты в месте расположения ее верхней направляющей (66),
 - боковой канал (67) и
 - направляющие пильной ленты.
6. Вставить новую пильную ленту, обратив внимание на ее правильную ориентацию: зубья должны быть обращены вперед (в сторону дверец станка).
7. Уложить пильную ленту по центру на резиновые накладки.
8. Затянуть поворотную ручку до состояния, при котором лента перестает проскальзывать.
9. Закрыть обе дверцы.
10. В заключение:
 - натянуть пильную ленту (см. "Уход и техническое обслуживание"),
 - выровнять пильную ленту (см. "Уход и техническое обслуживание"),
 - отъюстировать направляющие пильной ленты (см. "Уход и техническое обслуживание"),
 - осуществить пробный пуск ленточнопильного станка (минимум на 1 минуту),
 - отключить станок, извлечь вилку из штепсельной розетки и вновь проконтролировать настройку.
11. После этого вновь смонтировать профильную направляющую параллельного упора.

9.2 Натяжение пильной ленты

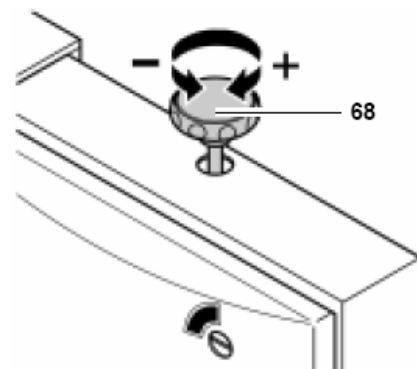


Опасность!

Чрезмерное натяжение может привести к поломке пильной ленты. Недостаточное натяжение может вызвать про-

скальзывание приводного шкива и, как следствие, остановку пильной ленты.

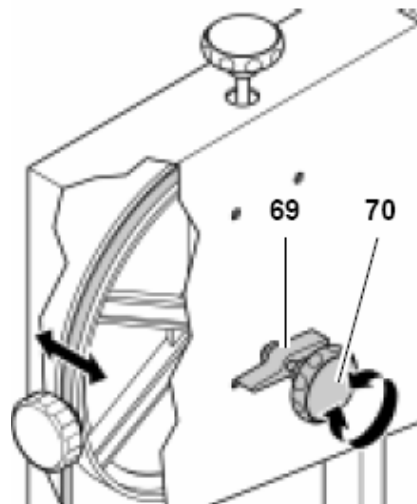
1. Перевести верхнюю направляющую пильной ленты в крайнее верхнее положение (см. "Выполнение работ").
2. Для проверки натяжения сбоку надавить пальцем на пильную ленту посередине между поверхностью стола и нижним краем верхней направляющей ленты (она должна прогнуться лишь на 3 – 5 мм).
3. При необходимости скорректировать величину натяжения:
 - вращение ручки (68) по часовой стрелке приводит к увеличению натяжения;
 - вращение ручки (68) против часовой стрелки приводит к уменьшению натяжения.



9.3 Выравнивание пильной ленты

Если пильная лента бежит не по центру резиновых накладок, необходимо изменить наклон верхнего шкива ленточно-пильного станка.

1. Ослабить стопорную гайку (69).
2. Повернуть регулировочную ручку (70):
 - по часовой стрелке, если пильная лента бежит со смещением к передней стороне станка;
 - против часовой стрелки, если она бежит со смещением к задней стороне станка.



3. Вновь затянуть стопорную гайку (69).

9.4 Юстировка верхней направляющей пильной ленты

Верхняя направляющая пильной ленты состоит из

- опорного ролика (поддерживающего полотно пилы сзади),
- двух направляющих роликов (поддерживающих полотно пилы по бокам).

Указанные детали должны заново юстироваться после каждой замены пильной ленты и каждого ее выравнивания.

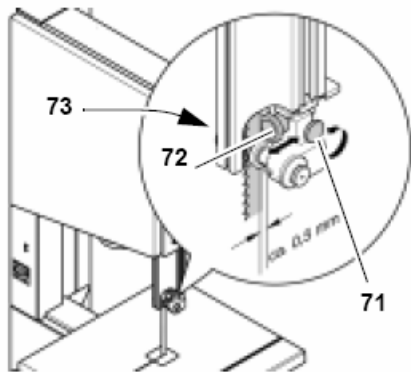


Указание:

Регулярно контролируйте ролики на предмет износа и при необходимости заменяйте сразу все ролики.

Юстировка опорного ролика

1. При необходимости выровнять и натянуть пильную ленту.
2. Ослабить винт (71), удерживающий верхнюю направляющую пильной ленты.
3. Выровнять верхнюю направляющую пильной ленты.
4. Вновь затянуть винт, удерживающий верхнюю направляющую пильной ленты.
5. Ослабить винт (73), фиксирующий опорный ролик (72).

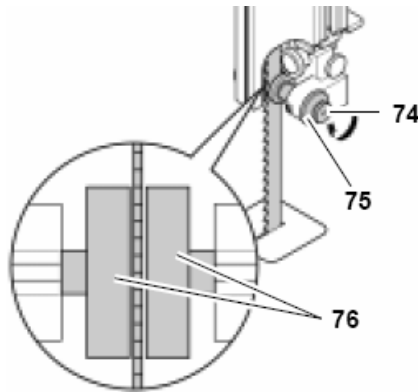


са. 0,5 mm = прим. 0,5 mm

6. Отрегулировать положение опорного ролика (расстояние между опорным роликом и пильной лентой = 0,5 мм; при перемещении пильной ленты вручную она не должна касаться опорного ролика).
7. Вновь затянуть винт, фиксирующий опорный ролик.

Юстировка направляющих роликов

1. Ослабить гайку с накаткой (75).
2. При помощи винтов (74) с накатанной головкой отрегулировать положение направляющих роликов (76) по отношению к пильной ленте.



3. В целях контроля правильного положения направляющих роликов несколько раз вручную повернуть шкив ленточной пилы по часовой стрелке – оба направляющих ролика должны слегка прилегать к полотну пилы.
4. Вновь затянуть гайку с накаткой (75) для законтривания винта (74) с накатанной головкой.

9.5 Юстировка нижней направляющей пильной ленты

Нижняя направляющая пильной ленты состоит из

- опорного ролика (поддерживающего полотно пилы сзади),
- двух направляющих роликов (поддерживающих полотно пилы по бокам).

Указанные детали должны заново юстироваться после каждой замены пильной ленты и каждого ее выравнивания.

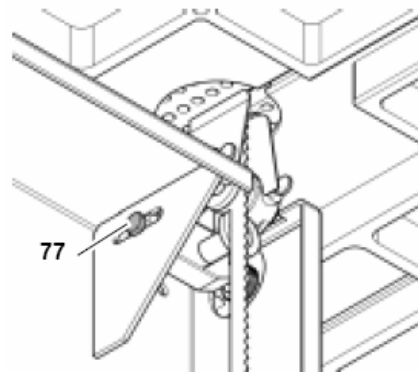


Указание:

Регулярно контролируйте опорный и направляющие ролики на предмет износа и при необходимости заменяйте сразу оба направляющих ролика.

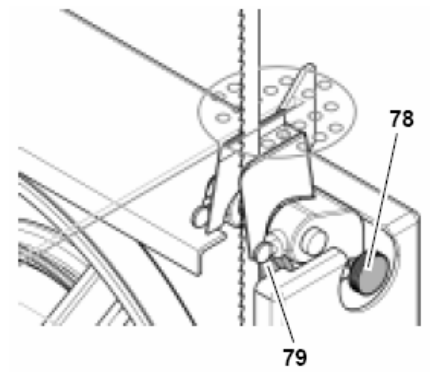
Исходная настройка

1. Открыть нижнюю дверцу.
2. Ключом под шестигранную головку ослабить болт (77), удерживающий нижнюю направляющую пильной ленты.



3. Сместить нижнюю направляющую пильной ленты таким образом, чтобы лента оказалась посередине между двумя направляющими роликами (81).
4. Затянуть болт (77).

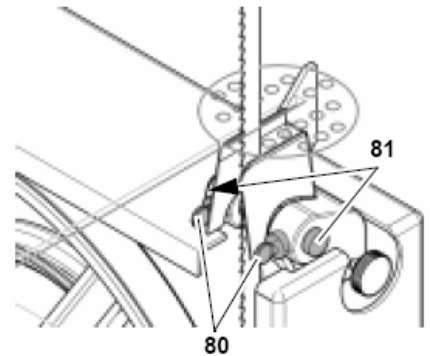
Юстировка опорного ролика



1. Ослабить винт (78), фиксирующий опорный ролик.
2. Отрегулировать положение опорного ролика (79) (расстояние между опорным роликом и пильной лентой = 0,5 мм; при перемещении пильной ленты вручную она не должна касаться опорного ролика).
3. Вновь затянуть винт (78), фиксирующий опорный ролик.

Юстировка направляющих роликов

1. Ослабить винты (80).
2. Подвести направляющие ролики (81) к пильной ленте.

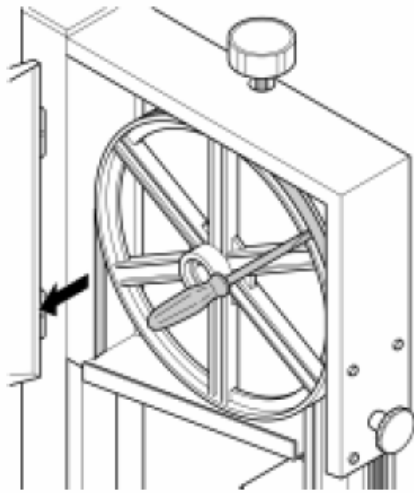


3. Несколько раз вручную повернуть шкив ленточной пилы по часовой стрелке, чтобы направляющие ролики заняли верное положение – оба они должны **слегка** прилегать к полотну пилы.
4. Вновь затянуть винты (80).
5. Закрыть нижнюю дверцу.

9.6 Замена полимерных накладок

Полимерные накладки следует регулярно контролировать на предмет износа. Замена накладок должна осуществляться только попарно.

1. Снять пильную ленту (см. "Уход и техническое обслуживание").
2. Подцепить полимерную накладку маленькой отверткой и снять ее.

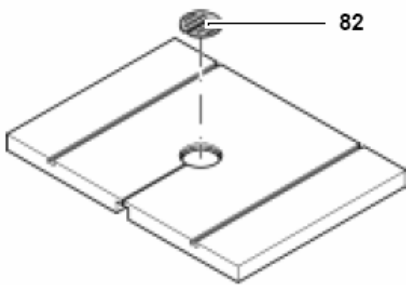


3. Насадить новые полимерные накладки и вновь установить пильную ленту.

9.7 Замена вкладыша

Вкладыш, установленный по центру стола станка, должен заменяться в случае повреждения его щели.

1. Извлечь вкладыш (82) из стола (нажатием с нижней стороны).



2. Установить новый вкладыш.

9.8 Изменение подвижности ограждения пильной ленты

Подвижность ограждения пильной ленты следует подрегулировать в том случае, если ограждение слишком легко перемещается вниз.

1. Снять колпачок ручки для перемещения ограждения пильной ленты, поддев его отверткой.
2. Подтянуть расположенную под ним шестигранную гайку.
3. Установить колпачок на место.

9.9 Очистка станка

1. Открыть дверцы.
2. Удалить опилки и пыль щеткой или пылесосом.
3. Закрыть дверцы.

9.10 Хранение станка



Опасность!

Храните станок в условиях, исключающих

- его несанкционированное использование и
- получение травмы в результате контакта с находящимся на хранении станком.



Внимание!

Нельзя хранить незащищенный станок на открытом воздухе или в условиях повышенной влажности.

10. Ремонт



Опасность!

Ремонт электроинструментов должен производиться только специалистом-электриком!

Требующий ремонта станок может быть направлен для его проведения в мастерскую филиала сервисной службы, функционирующего на территории Вашей страны. Адрес Вы найдете в перечне запасных частей.

Отправляя станок в ремонт, пожалуйста, опишите выявленную неисправность.

11. В защиту окружающей среды

Материалы, используемые для упаковки станка, допускают полную повторную переработку.

Отслужившие свой срок станки и принадлежности содержат большое количество ценных сырьевых и полимерных материалов, которые также могут быть направлены на повторную переработку.

Инструкция по эксплуатации напечатана на бумаге, отбеленной без применения хлора.

12. Решение проблем и устранение неисправностей



Опасность!

Перед устранением любых неполадок:

1. отключите станок,
2. вытащите вилку из штепсельной розетки,
3. дождитесь остановки пильной ленты.

После устранения неисправности необходимо вновь установить все защитные приспособления и проверить их исправность.

Не работает электродвигатель

Временное исчезновение напряжения привело к срабатыванию реле минимального напряжения:

- произвести повторное включение.

Отсутствует сетевое напряжение:

- проконтролировать состояние кабеля, штепсельной вилки, штепсельной розетки и предохранителя.

Пильная лента уходит от линии реза или съезжает

Пильная лента движется не по центру шкивов:

- отрегулировать наклон верхнего шкива ленточной пилы (см. "Уход и техническое обслуживание").

Пильная лента обламывается

Неверное натяжение пильной ленты:

- скорректировать натяжение пильной ленты (см. "Уход и техническое обслуживание").

Перегрузка:

- уменьшить давление на полотно пилы.

Используется ненадлежащая пильная лента:

- заменить пильную ленту (см. "Уход и техническое обслуживание"): узкая пильная лента = для выполнения криволинейных пропилов, широкая пильная лента = для выполнения прямых пропилов.

Пильная лента деформируется

Перегрузка:

- избегать бокового нажима на полотно пилы.

Станок вибрирует

Станок недостаточно закреплен:

- правильно закрепить станок на подходящем основании (см. "Ввод в эксплуатацию").

Разболтался стол:

- выровнять стол и закрепить его.

Разболталось крепление электродвигателя:

- проконтролировать затяжку крепежных болтов и при необходимости подтянуть их.

Засоряется патрубок для присоединения к установке для отсасывания стружки

Станок не присоединен к установке для отсасывания стружки, или же эта установка не обладает достаточной производительностью:

- присоединить станок к установке для отсасывания стружки или увеличить производительность установки (скорость воздушного потока в зоне патрубка ≥ 20 м/с).

13. Технические характеристики

Напряжение	В	230 (1~50 Гц)
Номин. ток	А	1,56
Предохранитель	А	10 (авт. В)
Степень защиты		IP 44
Категория защиты		I
Мощность потребляемая P1 на валу P2	кВт кВт	0,35 0,26
Номин. частота вращения при холостом ходе	мин ⁻¹	1470 ± 10%
Скорость движения пильной ленты	м/мин	690 ± 10%
Длина пильной ленты	мм	1712
Макс. вылет (ширина заготовки)	мм	245
Макс. высота пропила	мм	100
Макс. ширина полотна пилы	мм	12,7
Макс. толщина полотна пилы	мм	0,5
Размеры станка в сборе с упаковкой - длина - ширина - высота станка в состоянии эксплуатационной готовности (с горизонтально установленным столом) - длина - ширина - высота стола - длина - ширина	мм мм мм мм мм мм	430 340 880 525 425 840 340 340
Масса станка в сборе с упаковкой станка в состоянии эксплуатационной готовности (с прилагаемой оснасткой)	кг кг	36,2 32,5
Допустимый диапазон рабочих температур	°С	от 0 до +40
Допустимый диапазон температур при транспортировке и хранении	°С	от 0 до +40
Уровень издаваемого шума * при холостом ходе уровень звукового давления L _{рА} уровень звуковой мощности L _{wА}	дБ(А) дБ(А)	68,7 72,0
Уровень издаваемого шума * при распиловке уровень звукового давления L _{рА} уровень звуковой мощности L _{wА}	дБ(А) дБ(А)	81,3 84,0
* Приведенные значения характеризуют лишь уровень шума, издаваемого данным станком, и не могут быть сами по себе использованы для решения вопроса о необходимости применения средств защиты органов слуха. Уровень шума, воспринимаемого пользователем, зависит от конкретных условий окружающей среды (в частности, наличия поблизости других источников шума). Поэтому в любом случае целесообразно пользоваться средствами защиты органов слуха, даже если указанные здесь значения не требуют обязательного применения таких средств.		

13.1 Поставляемые пильные ленты

Область применения	Размеры (мм)	Шаг зубьев	№ для заказа
Криволинейная распиловка	1712 x 6,4 x 0,36	A4	090 905 7175
Пиление древесины	1712 x 12 x 0,36	A6	090 905 7183
Пиление древесины и полимерных материалов	1712 x 12 x 0,36	14/1"	090 905 7191