



КРАТОН®

МОЩНЫЙ ИНСТРУМЕНТ

ВВЕДЕНИЕ

Уважаемый покупатель! Благодарим за доверие, которое Вы оказали, выбрав наш полуавтоматический рейсмусовый станок WMT-318 (далее в тексте «станок»). Мы постоянно совершенствуем качество и расширяем ассортимент нашей продукции. Наш станок сделает Вашу работу эффективной, безопасной и производительной. Приобретенный Вами станок предназначен для обработки заготовок из древесины и ее производных и позволяет выполнять дереворежущую технологическую операцию — рейсмусование (строгание в размер по заданной толщине). При возникновении любых вопросов, касающихся продукции ТМ «Кратон», Вы можете разместить их на странице Форума сайта «www.kraton.ru». **Уважаемый покупатель! Приобретая станок, проверьте его работоспособность и комплектность!**

СОДЕРЖАНИЕ

<i>Основные технические данные</i>	3
<i>Комплектность</i>	4
<i>Сигналы</i>	4
<i>Электрическая безопасность</i>	5
<i>Правила безопасности</i>	6
<i>Устройство и эксплуатация станка</i>	9
— устройство и отличительные особенности	
— подготовка к работе	
— работа на станке	
— установка и заточка строгальных ножей	
<i>Техническое обслуживание</i>	17
<i>Транспортирование и правила хранения</i>	18
<i>Утилизация</i>	19
<i>Неисправности и методы их устранения</i>	19
<i>Схема сборки</i>	21
<i>Дополнительная информация об изделии</i>	30
— сведения об изделии	
— сведения о сертификации	
— сведения об изготовителе и сроке службы изделия	
<i>Гарантия изготовителя</i>	31

ОСНОВНЫЕ ТЕХНИЧЕСКИЕ ДАННЫЕ

Модель	WMT-318
Напряжение электрической питающей сети	220 В±10 %
Частота тока	50 Гц
Род тока	переменный, однофазный
Номинальная мощность	1500 Вт
Тип электродвигателя	коллекторный

ОСНОВНЫЕ ТЕХНИЧЕСКИЕ ДАННЫЕ

Частота вращения ножевого вала	8000 мин ⁻¹
Количество строгальных ножей	2
Максимальная глубина строгания	3,0 мм
Максимальная ширина строгания	318 мм
Минимальная толщина заготовки	5,0 мм
Максимальная толщина заготовки	153 мм
Минимальная длина заготовки	127 мм
Скорость автоматической подачи заготовки	8,0 м/мин
Масса	31,0 кг

КОМПЛЕКТНОСТЬ

Станок рейсмусовый WMT-318	1 шт.
Детали станка	1 комплект
Инструкция по эксплуатации	1 экз.
Коробка упаковочная	1 комплект

СИГНАЛЫ

Следите за появлением этих сигналов в тексте. Сигналы призваны обеспечить Вашу безопасность, а также сохранность станка.



Опасность получения травмы или повреждения инструмента в случае несоблюдения данного указания



Риск возникновения пожара



Опасность поражения электрическим током

ПРЕДУПРЕЖДЕНИЕ

Не используйте станок, пока Вы внимательно не прочитали и не поняли инструкцию по эксплуатации. Уделяйте внимание правилам безопасности, включая сигналы опасности. Если Вы будете использовать станок, соблюдая инструкции, он прослужит Вам долгие годы.

КРАТОН®**ГАРАНТИЙНОЕ
СВИДЕТЕЛЬСТВО**

НАИМЕНОВАНИЕ, МАРКА

ЗАВОДСКОЙ НОМЕР

НАИМЕНОВАНИЕ ТОРГУЮЩЕЙ ОРГАНИЗАЦИИ

ДАТА ПРОДАЖИ

ФАМИЛИЯ И ПОДПИСЬ ПРОДАВЦА

М. П.

**СРОК ГАРАНТИИ
12 МЕСЯЦЕВ СО ДНЯ ПРОДАЖИ**

Внимание! Гарантийное свидетельство действительно при наличии даты продажи, подписи продавца и печати торгующей организации.

На каждое изделие выписывается отдельное гарантийное свидетельство.

С правилами эксплуатации и условиями гарантии ознакомлен и согласен, паспорт на русском языке получен, исправность и комплектность проверены в моем присутствии, претензий не имею.

НАИМЕНОВАНИЕ ПРЕДПРИЯТИЯ ПОКУПАТЕЛЯ,
Ф. И. О. и ПОДПИСЬ ПОКУПАТЕЛЯ**КРАТОН®****Гарантийный случай №1**

НАИМЕНОВАНИЕ, МАРКА

ЗАВОДСКОЙ НОМЕР

СЕРВИСНЫЙ ЦЕНТР

ДАТА ПРИЕМКИ

ДАТА ВЫДАЧИ

ФАМИЛИЯ, ПОДПИСЬ КЛИЕНТА

www.kraton.ru

М. П. СЕРВИСНОГО ЦЕНТРА

КРАТОН®**Гарантийный случай №2**

НАИМЕНОВАНИЕ, МАРКА

ЗАВОДСКОЙ НОМЕР

СЕРВИСНЫЙ ЦЕНТР

ДАТА ПРИЕМКИ

ДАТА ВЫДАЧИ

ФАМИЛИЯ, ПОДПИСЬ КЛИЕНТА

www.kraton.ru

М. П. СЕРВИСНОГО ЦЕНТРА

КРАТОН®**Гарантийный случай №3**

НАИМЕНОВАНИЕ, МАРКА

ЗАВОДСКОЙ НОМЕР

СЕРВИСНЫЙ ЦЕНТР

ДАТА ПРИЕМКИ

ДАТА ВЫДАЧИ

ФАМИЛИЯ, ПОДПИСЬ КЛИЕНТА

www.kraton.ru

М. П. СЕРВИСНОГО ЦЕНТРА

Адреса сервисных центров, обслуживающих ТМ Кратон

АВАКАН ИП Толочков, ул. Пушкина, 205. Тел.: (3932) 24-60-00
 АДЛЕР ИП Демидов Т.В., ул. Костромская, 36а. Тел.: 8 (918) 407-1874. adler@ok.ru
 АРСЕНЬЕВ ИП Семедов Г.М., ул. Сафонова, 26/1. Тел.: (42381) 4-72-71, 8 (924) 263-4229
 АРХАНГЕЛЬСК ООО «Темест», ул. Урицкого, 70 этаж 1. Тел.: (8152) 44-17-20
 АРХАНГЕЛЬСК ООО «Архангельско-Сервис», г. Плесносово, 206, оф. 205. Тел.: (8162) 65-27-05
 АРХАНГЕЛЬСК ООО «АЭ-Центр», пр. Дзержинского, 24, оф. 53. Тел.: (8162) 39-42-80
 АСТРАХАНЬ ООО «Мастер», ул. Славянской, 14-В. Тел.: (8512) 43-15-14, 40-84-44, факс: 43-86-77. www.kraton.com/naok.ru
 БАЙНАУЛ ООО «Маст-Сервис», ул. А. Петрова, 124. Тел.: (3552) 416-669
 БЕЛОГОРСК ИП Яковлев Р.В., ул. Кирова, 247. Тел.: (41641) 2-34-10
 БЕРДСК ИП Дубляченко, ул. Восточная, 66а
 БИРСИДИЖАН ИП Мелько И.А., пр. 80 лет СССР, 22. Тел.: (42922) 2-23-29
 БЛАГОВЕЩЕНСК ИП Леминский В.В., ул. Мухомов, 123. Тел.: (4162) 37-89-37, 35-65-16
 БРАТСК ООО «Пегон», ул. Преображенская, 10. Тел.: (3853) 48-30-15, 48-67-36
 ВЕЛИКИЙ НОВГОРОД ООО «Профи», ул. Лысковая, 38. Тел.: (8163) 76-90-81
 ВЛАДИВОСТОК ООО «БизнесСтройИнструмент», Пролетар 100 лет Владивостоку, 113. Тел.: (4232) 375-608
 ВЛАДИКАВКАЗ ООО «Коммерс» (ИП Каранев), ул. Братские Тополяки, 69. Тел: (8-807)-275-16-82, 225-50-81. kinnet_vlad@yandex.ru
 ВОЛГОГРАД ООО «СпецТехноСервис», Шоссе Авиаторов, 6. Тел.: (8462) 96-79-99, 96-79-92, 96-79-93. e-mail: slava_volgograd@ok.ru
 ВОЛГОГРАД ООО «Рем-В», ул. Октябрьская, 51. Тел.: (8173) 52-65-82, 52-65-60
 ВОРОНЕЖ ООО «Сфера 2.0», ул. Антонова-Овсеенко, 38А, оф. 2. Тел.: (4732) 43-24-17
 КАТЕРИНБУРГ ИП Дубровин А.А., ул. Луговая, 64. Тел.: (343) 240-30-80
 ИРКУТСК ООО «РемИнструмент», ул. Урицкого, 8, оф. 426. Тел.: (3952) 33-20-88
 КАЛИНИНГРАД ООО «Болтископ Инструментальная Компания», Гурьевский р-н, п. Ударник, пав. Лавной, 8. Тел.: 8 (911) 455-7208
 КАЛИНИНГРАД ООО «Фейла», Советский проспект, 12, оф. 430. Тел.: (4012) 57-16-77, 57-18-30
 КЕМЕРОВО «СибТоргСбыт», ул. Красармейская, 59, оф. 23. Тел.: (3842) 25-20-47
 КИРОВО ООО «Север-Инструмент», ул. К. Маркса, 195. Тел.: (8332) 33-10-87
 КИРОВО-ЧЕЛЫСК ООО «Мастер», ул. Строительная, 2-Г. Тел.: (8336) 14-31-42
 КРАСНОДАР ИП Вандей Александр, ул. Стасова, 183
 Тел/факс: 8-861-231-21-04, сот. 8-828-236-82-78. e-mail: SON52@mail.ru
 КРАСНОДАР ИП Одобкин Н.И., ул. Краевый партизан, 163
 Тел.: 8 (861) 272-77-20, факс 8 (861) 271-45-27. bestok@ok.ru
 КРАСНОЯРСК ИП Шаровый А.П., ул. Толкина, 3а. Тел.: (3912) 99-68-80, 8 (913) 511-7402
 КРАСНОЯРСК ИП Высоцкий В.А., ул. Славянка, 7, сот. 9. Тел.: (3912) 511-404, 53-54-33
 ЛЕСОЗАВОДСК «РемБыттехника», ИП Коркина, ул. Явара, 26. Тел.: (42395) 2-25-80
 МАГДАГАЙМ ИП Критиченко З.П., ул. Дзержинского, 48/50 «ТЦ Дальний Восток». Тел.: 8 (914) 975-1888
 МУРМАНСК ИП Нуусуван А.Ю., ул. Давыдовская, 30. т.8152-25-20-18
 НАХОДКА ООО «БизнесСтройИнструмент», Находковский проспект, 88. Тел.: (4234) 88-65-28
 НЕВНОГОРЯ ЦТО «Ори-Сервис», пр. Дунайский Народ, 18. Тел.: (41147) 7-62-91, 7-55-88
 НИЖНЕВАРТОВСК ООО «СВ-АС», ул. Чкалова, 12а. Тел.: (3466) 56-57-86
 НИЖНИЙ ТАГИЛ ООО «Обител-П», ул. Красармейская, 66а. Тел.: (3435) 41-30-86
 НОВОКУЗНЕЦК ООО «Индустрия», пр. Строителей, 94. Тел.: (3843) 53-94-33
 НОВОСИБИРСК Компания «Кратон», ул. Толкина, 35. Тел.: (383) 365-12-41, 363-88-82
 НОВОСИБИРСК ИП ЧАЙКОВ, ул. Почтовый пос-1, т. (383) 2561193
 НОВОСИБИРСК ООО «99-СЕРВИС», Моңаққоңқа ақсаю-1, т.(383) 2130271
 НОВОЧЕРКАССК ИП Солов, пр. Интернационал, 85
 Тел.: (8835) 25-72-50/ сот.8-978-501-75-24. kobin55341@mail.ru
 ОКА ИП Колбаев С.А., ул. Дзержинского, 30а. Тел.: (42407) 2-41-07, 8 (914) 758-0865
 ПЕРМЬ ООО «Рем-Оптима-Сервис», ул. 35 Октября, 61. Тел.: (342) 244-55-66, 244-45-33
 ПЕТРОЗАВОДСК ООО «Профи», ул. Штанга, 36. Тел.: (8142) 76-21-99
 РОСТОВ-НА-ДОНУ ОЦ «Мастер» ООО «Трансфалькард-НДС», ул. Лысковая, 12.
 Тел.: (863) 279-76-35, факс: 279-78-69. master@ok.ru
 САНКТ-ПЕТЕРБУРГ ООО «Иней-Зетар», Васильевский Остров, 25-я линия, 64-а.
 Тел.: (812) 327-42-47, 327-42-48
 САНКТ-ПЕТЕРБУРГ ООО «Электродиагностика», ул. Чернышевского, 15а, пом. 1Н. Тел.: (812) 572-30-20, 718-67-48
 СЕВЕРОДВИНСК ООО «РОТОР», ул. Профсоюзная, 11а, 2 этаж. Тел.: (8184) 59-45-78
 СЕВЕРОДВИНСК ИП Андусов О.П., ул. Невольская, 7. Тел.: (8184) 59-11-21
 СЫКТЫВКАР ИП Зыкин В.Ю., ул. Южная, 7 (Ангас). Тел.: (8212) 58-50-01
 ТОМСК ООО «Светодиод», ул. Пролетарская, 34. Тел.: (3822) 402-525, 402-984
 ТОМЬСК ООО «Техносервис», ул. Мельничкина, 116, Центр Била. Тел.: (3452) 75-52-38
 ТУНДА ИП Воробьев П.К., ул. Краевый Партизан, 68. Тел.: (41696) 4-88-03, 4-89-62
 УЛАН-УДЭ ООО «Промонтаж-Сервис», ул. Богачихинская, 71 ТЦ «Тумир-Морис», пав. 35. Тел.: (3012) 48-31-72, 23-22-24, 26-78-17
 УСУРЬИНСК ООО «БизнесСтройИнструмент», ул. Козьмодемьянская, 198, оф. 405. Тел.: (4234) 25-80-01. az_sud@kraton.ru
 УХТА ООО «Муркоп Инструмент», ул. Интернациональная, 60, т.82147-4-64-34
 УФА ООО «Берега-Сервис», ул. Корольова, 6/1. Тел.: (347) 234-57-87
 ХАБАРОВСК ООО «БизнесСтройИнструмент», пр. 60 лет Октября, 152. Тел.: (4212) 400-778. kraton@kraton-ru.com
 ЧЕЛЯБИНСК ООО «ЭПИ-Сервис», ул. Машиностроителей, 1. Тел.: (351) 215-31-89, 211-31-90
 ЧЕЛЯБИНСК ИП Семенов Е.Б., ул. Артиллерийская, 71. Тел.: (351) 774-66-85
 ЧЕРЕПОВЕЦ ООО «Техноград», пр. Победы, 133/18. Тел.: (8202) 25-21-29
 ЧИТА ИП Ефремов Е.В., ул. Бабушкина, 50. Тел.: (3022) 35-16-43

Внимание!!!

Полный список адресов сервисных центров,
 обслуживающих изделия торговой марки Кратон,
 Вы можете уточнить на сайте компании:
www.kraton.ru

ЭЛЕКТРИЧЕСКАЯ БЕЗОПАСНОСТЬ



Станок был разработан для работы только при одном питающем напряжении. Перед работой убедитесь, что напряжение источника питания соответствует техническим характеристикам станка.

Использование удлинительного кабеля

При необходимости используйте удлинительный кабель, соответствующий номинальной мощности данного станка (см. раздел «Основные технические данные»). При использовании катушек обязательно полностью разматывайте кабель.

Таблица «Длина электрического кабеля и размеры поперечного сечения проводов в зависимости от потребляемого тока»

Сечение (мм ²)		Номинальный ток кабеля (А)					
0,75		6					
1,00		10					
1,50		15					
2,50		20					
4,00		25					
		Длина кабеля (м)					
		7,5	15	25	30	45	60
Напряжение питания (В)	Потребляемый ток (А)	Номинальный ток кабеля (А)					
		6	6	6	6	6	6
220	0–2,0	6	6	6	6	6	6
	2,1–3,4	6	6	6	6	6	6
	3,5–5,0	6	6	6	6	10	15
	5,1–7,0	10	10	10	10	15	15
	7,1–12,0	15	15	15	15	20	20
	12,1–20,0	20	20	20	20	25	–

Требования по подключению к источнику электропитания

- Колебания напряжения сети в пределах $\pm 10\%$ относительно номинального значения не влияют на нормальную работу станка. При повышенных нагрузках необходимо обеспечить отсутствие колебаний напряжения в электрической сети.
- Слабый контакт в электроразъемах,

перегрузка станка, падение напряжения в электрической питающей сети могут влиять на нормальную работу электродвигателя станка.

- Автоматический предохранитель защиты станка от перегрузок необходимо регулярно проверять, если электродвигатель станка работает с перегрузкой.
- Квалифицированный электрик должен

ЭЛЕКТРИЧЕСКАЯ БЕЗОПАСНОСТЬ

периодически проверять все электро-разъемы, напряжение в электрической питающей сети и величину тока потребляемого станком.

- При значительной длине удлинительного кабеля и малом поперечном сечении подводящих проводов, происходит дополнительное падение напряжения, которое может привести к неустойчивой работе электродвигателя.

- Приведенные в таблице «Длина электрического кабеля и размеры поперечного сечения проводов в зависимости от потребляемого тока» данные относятся к расстоянию между электрическим распределительным щитом, к которому под-

соединен станок и вилкой штепсельного разъема станка. При этом не имеет значения, осуществляется ли подвод электроэнергии к станку через стационарные подводящие провода, через удлинительный кабель или через комбинацию стационарных и удлинительных кабелей. Удлинительный провод должен иметь на одном конце вилку, а на другом — розетку, совместимую с электрической вилкой Вашего станка.

ПРАВИЛА БЕЗОПАСНОСТИ

Чтобы свести к минимуму риск возникновения пожара, поражения электрическим током и получения травмы, при работе со станком всегда следуйте инструкциям по технике безопасности. Прежде чем приступить к работе со станком, внимательно прочтите все инструкции. Бережно храните данную инструкцию для дальнейшего использования.

- **Поддерживайте порядок на рабочем месте.**

Беспорядок на рабочем месте может привести к несчастному случаю.

- **Обращайте внимание на условия работы.**

Не подвергайте станок воздействию влаги. Рабочее место должно быть хорошо освещено (250–300 люкс). Не допускаются использовать станок во взрывоопасной среде, в которой содержатся воспламеняющиеся жидкости, газы или пыль.

- **Не допускайте к работающему станку детей, посторонних лиц и животных.**

Не позволяйте детям производить какие-либо действия со станком и электрическим (удлинительным) кабелем. Посторонние лица и животные не должны находиться рядом с работающим станком. Несоблюдение этих требований может привести к травме, т.к. вращающийся режущий инструмент, движущиеся узлы и детали,

наличие электрического напряжения в электрооборудовании работающего станка, а также древесностружечная пыль, в определенных условиях представляют потенциальную опасность для здоровья человека и животных.

- **Одевайтесь правильно.**

Не надевайте излишне свободную одежду, перчатки, галстук и украшения: во время работы они могут попасть в движущиеся части станка. При работе рекомендуется надевать нескользящую обувь или спецобувь. Работайте в головном уборе (защитной каске) и прячьте под него длинные волосы.

- **Индивидуальная защита.**

Всегда работайте в специальных противоударных защитных очках. При отсутствии на рабочем месте эффективных систем пылеудаления используйте индивидуальные средства защиты дыхательных путей (респиратор), поскольку дре-

КРАТОН®**Гарантия изготовителя**

Производитель гарантирует надежность работы изделия при условии соблюдения всех требований указанных в настоящей инструкции по эксплуатации. Гарантийный срок эксплуатации изделия составляет 12 месяцев со дня продажи розничной сетью.

В течение гарантийного срока владелец имеет право на бесплатный ремонт изделия по неисправностям, явившимся следствием производственных дефектов.

Гарантийный ремонт изделия производится только при наличии правильно оформленного гарантийного свидетельства (наименование изделия, модель, заводской номер, наименование торгующей организации, дата продажи, печать и подпись).

Гарантия производителя не распространяется:

- на случаи утраты или внесения исправлений в текст гарантийного свидетельства;
- на инструменты с истекшим сроком гарантии;
- на случаи обслуживания вне гарантийной мастерской, попытки самостоятельно устранить дефект или монтажа не предназначенных деталей, самостоятельного вскрытия инструмента (поврежденные шлицы винтов, пломбы, защитные наклейки и т. д.);
- на случаи использования бытового изделия в производственных или иных целях, связанных с извлечением прибыли;
- на случаи, если у изделия забиты вентиляционные каналы пылью и стружкой;
- на случаи, если изделие вышло из строя при перегрузе и заклинивании (одновременный выход из строя ротора и статора, обеих обмоток статора);
- на случаи сильного загрязнения инструмента как внешнего, так и внутреннего;
- на случаи механического повреждения корпуса (сколы, трещины) и повреждений, вызванных воздействием агрессивных сред, высоких температур, высокой влажности;
- на случаи механического повреждения сетевого шнура или штепселя;
- на случаи, когда инструмент эксплуатировался с нарушением инструкции по эксплуатации;
- на дефекты, которые являются результатом естественного износа;
- на быстроизнашивающиеся части (стартер, угольные щетки, зубчатые ремни и колеса, резиновые уплотнения, сальники, защитные кожухи, направляющие ролики, втулки, стволы и т. п.), сменные принадлежности (аккумулятор, топливные или воздушные фильтры, свечи зажигания, пилки, ножи, элементы их крепления, патроны, подошвы, цанги, сверла, буры, шины, цепи, звездочки и т. п.);
- на инструмент с частично либо полностью удаленным заводским номером, а также на случаи несоответствия данных на электроинструменте данным в гарантийном свидетельстве.

Срок гарантии продлевается на время нахождения изделия в гарантийном ремонте.

Претензии о некомплектности после продажи изделия не принимаются.

ДОПОЛНИТЕЛЬНАЯ ИНФОРМАЦИЯ ОБ ИЗДЕЛИИ

Уважаемый владелец! В данном разделе содержатся сведения о сертификации изделия, сроке его службы, а также сведения о производителе. Сведения в данный раздел должны вноситься продавцом (производителем).

СВЕДЕНИЯ ОБ ИЗДЕЛИИ

Наименование изделия: **СТАНОК РЕЙСМУСОВЫЙ WMT-318**

Заводской (серийный)
номер

№ _____

СВЕДЕНИЯ О СЕРТИФИКАЦИИ

Поставляемый станок рейсмусовый WMT-318 идентичен экземплярам, предоставленным для проведения сертификационных испытаний. Требования к качеству изделия, обеспечивающие безопасность для жизни и здоровья населения, охрану окружающей среды сертифицированы:

Сертификат № _____

Срок действия с _____ по _____

Выдан органом по сертификации _____

СВЕДЕНИЯ ОБ ИЗГОТОВИТЕЛЕ И СРОКЕ СЛУЖБЫ ИЗДЕЛИЯ

Изготовитель: _____

Срок службы

На основании опыта эксплуатации аналогичных изделий и статистических данных срок службы данного изделия установлен в пределах 5 (пяти) лет.

ПРАВИЛА БЕЗОПАСНОСТИ

весностружечная пыль возникающая при обработке некоторых пиломатериалов может вызвать аллергические осложнения. Во время работы принимайте необходимые меры для защиты органов слуха и используйте соответствующие средства (вкладыши или наушники).

- **Защита от поражения электрическим током.**

Станок должен быть подключен к однофазной электрической питающей сети. На полу рабочей зоны станка должен быть уложен деревянный настил или диэлектрический (резиновый) коврик. Во время работы не прикасайтесь к заземленным предметам (например: к трубопроводам, радиаторам отопления, газовым плитам, бытовым приборам).

- **Работайте в устойчивой позе.**

Следите за правильным положением ног и тела. Сохраняйте правильную рабочую позу и равновесие, не наклоняйтесь над вращающимися деталями и узлами станка. Не опирайтесь на работающий станок.

- **Будьте внимательны.**

Работа на данном станке требует концентрации внимания от пользователя. Не отвлекайтесь во время работы. Не эксплуатируйте станок, если Вы находитесь под действием алкоголя, наркотических веществ или медицинских препаратов, а также в болезненном или утомленном состоянии. Миг невнимания может обернуться серьезной травмой.

- **Снимайте регулировочные и гаечные ключи.**

Прежде чем включить станок, убедитесь, что на нем не остались регулировочные или гаечные ключи.

- **Удлинительный кабель.**

Перед работой осмотрите удлинительный кабель. При выявлении повреждений замените его.

- **Не перегружайте и не модифицируйте станок.**

Станок будет работать надежно и без-

опасно при выполнении только тех операций и с нагрузкой, на которую он рассчитан. Не изменяйте конструкцию станка для выполнения работ, на которые он не рассчитан и не предназначен.

Осторожно! Применение любых принадлежностей и приспособлений, а также выполнение любых операций, помимо тех, которые рекомендованы данной инструкцией, может привести к несчастному случаю.

- **Проверяйте исправность деталей и узлов станка.**

Перед началом работы внимательно осмотрите станок и убедитесь в его исправности. Проверьте взаимное положение и соединение подвижных деталей, отсутствие сломанных деталей, правильность сборки всех узлов. Осуществляйте замену поврежденных деталей и приспособлений в соответствии с инструкциями. Не используйте станок при неисправном электровыключателе.

- **Отключайте станок от электрической питающей сети.**

В перерывах между операциями, прежде чем отойти от станка, дождитесь полной остановки электродвигателя. Если станок не используется, готовится к обслуживанию или смене приспособлений, всегда отсоединяйте его от электрической питающей сети.

- **Исключайте возможность непреднамеренного включения станка.**

При обслуживании и наладке станка, на электрическом распределительном щите закрепите табличку «**Не включать, работают люди!**». Отключите станок от источника электропитания.

- **Осторожно обращайтесь с сетевым кабелем.**

Исключайте воздействие любых факторов (температурных, механических, химических и др.) способных повредить электрическую изоляционную оболочку сетевого электрокабеля станка.

- **Хранение.**

ПРАВИЛА БЕЗОПАСНОСТИ

При неиспользовании станка, отключите его от электрической питающей сети. Уберите древесностружечную пыль с рабочего места и станка. Снимите заготовки и ограничьте доступ детей и посторонних лиц к станку.

• Технический уход за станком.

Для надежной и безопасной работы следует регулярно производить периодическое обслуживание. Проверяйте станок на точность и жесткость, качество обработки обрабатываемой поверхности, выполняйте смазку трущихся пар (подшипники скольжения и качения, шарнирные соединения и др.). Проверяйте износ и регулируйте натяжение кинематических передач станка. С помощью крючка и щетки очищайте станок от древесной стружки и

пыли. Наружные поверхности станка протирайте сухой чистой тряпкой. Не допускайте попадания смазочных материалов на элементы управления (рычаги, фиксаторы, кнопки и др.) станком и протирайте их. Регулярно осматривайте сетевой кабель и проверяйте его на отсутствие повреждений и разрывов изоляционной оболочки.

• Ремонт.

Данный станок изготовлен в полном соответствии с требованиями и правилами техники безопасности. Для исключения риска поражения электрическим током ремонт станка должен проводить только сервисный центр, указанный в гарантийном свидетельстве.

ДОПОЛНИТЕЛЬНЫЕ ПРАВИЛА БЕЗОПАСНОСТИ

• Проверяйте наличие и функциональную пригодность всех защитных устройств и крышек. Не используйте станок с неустановленными защитными устройствами и крышками.

• Во избежание затягивания и захвата, вращающимися и движущимися узлами работающего станка Ваших рук не пользуйтесь защитными перчатками.

• Не включайте и не работайте на станке с незажатым режущим инструментом (строгальными ножами).

• Перед включением и пуском станка в работу убедитесь, что под ножевым валом отсутствует заготовка. Пуск станка в этом случае может привести к поломке режущего инструмента и нанесению травм пользователю.

• Не приближайте руки и другие части тела к вращающимся и движущимся узлам, и к режущему инструменту работающего станка. После выключения станка, его ножевой вал и кинематически соединенные с ним узлы продолжают вращаться по инерции еще некоторое время. Не прикасайтесь к ним (без необходимости), до

их полной остановки. Не останавливайте станок принудительно какими-либо предметами.

• Осматривайте заготовку и обрабатывайте только качественную древесину. Перед началом работы, проверьте заготовку на наличие гвоздей, шурупов, камней, грязи, других инородных включений и удалите их. Проверьте заготовку на отсутствие сучков, гнили, трухлявости и других природных повреждений древесины. Не обрабатывайте некачественную древесину.

• Используйте только заточенный режущий инструмент. Риск травмы, поломки станка или порчи заготовки увеличивается, если режущий инструмент затуплен или непригоден к использованию. Перед началом работы проверьте строгальные ножи на отсутствие трещин или повреждений. Строгальные ножи с трещинами или с повреждениями следует немедленно заменить.

• При рейсмусовании, подавайте заготовку к режущему инструменту только с помощью технологических приспособлений станка.

УСТРОЙСТВО И ОТЛИЧИТЕЛЬНЫЕ ОСОБЕННОСТИ (РИС. А)

Уважаемый пользователь! Станок данной модели имеет ряд конструктивных и технологических особенностей улучшающих его технические характеристики и увеличивающих срок его службы.

Устройство и назначение станка

• Устройство станка представлено на рис. А. Станок относится к типу универсальных полуавтоматических рейсмусовых (пропускных) односторонних дереворежущих станков. Станок предназначен для обработки брусковых деталей на заданную толщину. Конструктивно станок собран по жесткой пространственной схеме на литом основании со стальными несущими колоннами по углам. По колоннам при помощи механизма подачи и рукоятки 3 может перемещаться рабочий блок 2, являющийся механизмом резания станка. От электродвигателя крутящий момент через кинематическую цепь станка передается на ножевой вал рабочего блока 2. На ножевом валу закреплен режущий инструмент станка — строгальные ножи. Процесс резания заготовки осуществляется вращающимися строгальными ножами. Сверху станок закрыт крышкой, являющейся одновременно опорой для верхних роликов 7 и связывающим элементом для несущих колонн, а также обеспечивающей доступ к ножевому валу. Боковые стороны станка закрыты крышками с углубленными в них ручками. Данные ручки предназначены для переноски станка. Подача обрабатываемой заготовки к вращающимся строгальным ножам осуществляется автоматически с помощью механизма подачи станка. Заготовка укладывается на передний удлинитель стола 1, оснащенного дополнительным роликом, проталкивается и далее происходит ее захват и обработка. После пропуски и строгания заготовка выходит на задний удлинитель стола 1 расположенного с противоположной стороны станка. В верхней части станка, на крышке расположены верхние ролики 7. Верхние ролики 7 предназначены для облегчения

возврата предварительно обработанной заготовки на исходную позицию и для ее повторного пропуска через станок. Рабочий стол 6 снабжен ограничительными буртиками и предназначен для базирования заготовки. Наладку станка на определенный размер заготовки выполняют рукояткой 3 механизма подачи рабочего блока 2. Размер толщины заготовки контролируют по размерной шкале 4. Электропитание к станку подводится сетевым электрокабелем с вилкой. Выключатель 5 предназначен для включения и выключения станка. Для защиты от перегрузок, в станке предусмотрен прерыватель цепи электропитания который управляется при помощи кнопки расположенной на рабочем блоке 2. При перегрузке станка срабатывает тепловое реле и кнопка выдвигается вперед. Для восстановления цепи электропитания, после выяснения и устранения причин перегрузки станка необходимо выждать несколько минут и нажать на кнопку, тем самым вернуть ее в исходное положение.

Внимание! Перед включением станка в сеть, кнопка прерывателя цепи всегда должна находиться в исходном положении.

Отличительные особенности станка

- При разработке конструкции и дизайна изделия были учтены антропометрические особенности потенциальных пользователей, поэтому станок удобен (эргономичен) в работе и обслуживании.
- Габариты станка позволяют использовать его в условиях мастерских ограниченной площади.
- Расположение центра масс и прочное основание обеспечивают устойчивость станка в работе.
- Технологические приспособления стан-

СХЕМА СБОРКИ

Схема сборки № 3	
1	Штанга с левой резьбой
2	Шпонка
3	Шестерня коническая
4	Кольцо фиксирующее
5	Шпонка
6	Винт
7	Фиксатор
8	Вал трансмиссионный
9	Кронштейн удлинителя
10	Шайба
11	Кронштейн удлинителя
12	Ролик удлинителя стола
13	Шкала глубины
14	Винт (с левой резьбой)
15	Гайка
16	Удлинитель стола
17	Станина
18	Шайба
19	Винт
20	Фиксатор пружинный
21	Накладка стола
22	Винт
23	Направляющая пластина
24	Стойка
25	Штанга с правой резьбой
26	Винт

27	Винт
28	Фиксатор
29	Коническая шестерня
30	Шайба фиксирующая
31	Боковое ограждение
32	Винт
33	Втулка
34	Пружина
35	Вставка для транспортирования
36	Винт

УСТРОЙСТВО И ОТЛИЧИТЕЛЬНЫЕ ОСОБЕННОСТИ (РИС. А)

ка обеспечивают надежное закрепление и автоматическую подачу обрабатываемой заготовки. Станок снабжен защитным когтевым устройством, предотвращающими выталкивание заготовки из станка в направлении обратном подаче и предохраняющим пользователя от травм.

- Электрооборудование и коллекторный электродвигатель станка позволяют производить его подключение к электрической сети однофазного переменного тока напряжением 220 В. Для защиты от перегрузок станок снабжен автоматическим прерывателем электрической цепи.
- Мощный привод, минимальные зазоры

в шарнирных соединениях, надежные подшипниковые узлы, высокая частота вращения и тщательная балансировка ножевого вала снижают шум работающего станка и повышают его производительность.

- Автоматическая и равномерная подача заготовки под ножевой вал, позволяет существенно упростить процесс рейсмусования и повысить качество обработки пиломатериалов.
- Откидные удлинители стола позволяют рейсмусовать длинные заготовки, а верхние возвратные ролики облегчают работу пользователя.

ПОДГОТОВКА К РАБОТЕ

Общие указания

- Станок предназначен для работы от однофазной сети переменного тока напряжением 220 В и частотой 50 Гц.
- Станок может эксплуатироваться в следующих условиях:
 - температура окружающей среды от +1 °С до +35 °С;
 - относительная влажность воздуха до 80 % при температуре +25 °С.
- Если станок внесен в зимнее время в отапливаемое помещение с улицы или из холодного склада, необходимо не распаковывать его и не включать в течение 8 часов. Станок должен прогреться до температуры помещения. В противном случае станок может выйти из строя при включении, из-за сконденсировавшейся влаги на деталях электродвигателя и его электрооборудовании.

Распаковка и подготовка рабочего места

- Откройте коробку, в которую упакован станок и комплектующие детали. Проверьте комплектность станка и отсутствие видимых механических повреждений.
- Удалите чистой, сухой ветошью консер-

вационную смазку с неокрашенных металлических поверхностей станка.

- Подготовьте рабочее место для станка и стеллаж для хранения пиломатериалов и заготовок. Помещение в котором производится работа должно быть оборудовано системой приточно-вытяжной вентиляции и иметь общее освещение. Зону установки станка рекомендуется снабдить местным дополнительным освещением и промышленным пылесосом для сбора древесной стружки и пыли.
- Предусмотрите под установку станка специальное место с ровной, твердой и устойчивой поверхностью (рабочий стол или верстак). Закрепите станок на устанавливаемой поверхности, используя для этого отверстия в его основании.
- Произведите (в соответствии с рисунками настоящей инструкции) сборку станка.
- Выполните монтаж станка на предусмотренное место, обеспечив свободный доступ к нему со всех сторон. Рабочая зона вокруг станка должна быть необходимой и достаточной для обеспечения безопасной работы, эффективного технического обслуживания и наладки.
- Проверьте по уровню положение рейс-

ПОДГОТОВКА К РАБОТЕ

мусовального стола в горизонтальной плоскости и при необходимости выполните регулировку положения станка.

- Подключите станок к электрической питающей линии. Для защиты электрооборудования станка и электропроводки от перегрузок, на электрическом распределительном щите подключения данной линии необходимо применять плавкие предохранители или автоматические выключатели на 16 А. Напряжение и частота тока в электрической питающей линии должно соответствовать техническим данным станка.

Проверка работы станка и пробный пуск

- **Внимание!** Перед проверкой работы и пробным пуском станка проверьте надеж-

ность закрепления строгальных ножей, отсутствие посторонних предметов на рабочем рейсмусовальном столе. Ножевой вал должен свободно, без заклинивания и заеданий вращаться в подшипниковых узлах.

- Подключите станок к электрической питающей линии и приведите автоматический предохранитель во включенное состояние.

- Для пуска и выключения станка используйте выключатель 5 (см. рис. А).

- При пробном пуске не должно быть вибраций станка, нагрева подшипниковых узлов, перегрева и характерного гудения электродвигателя. Гул работающего электродвигателя и привода станка должен быть ровный, без постороннего металлического шума.

РАБОТА НА СТАНКЕ



Перед началом работы проверьте наличие и исправность защитного кожтевого устройства, надежность крепления защитных крышек станка, отсутствие механических повреждений и задиrow на валиках механизма автоматической подачи заготовки, надежность крепления строгальных ножей. Работа на неисправном станке и без защитных устройств может стать причиной травм и увечий.

Общие указания

- Категорически запрещается работать на станке без защитных устройств, предусмотренных его конструкцией.

- К работе допускаются только подготовленные лица, не моложе 16 лет, прошедшие соответствующее обучение и имеющие навыки работы на деревообрабатывающих станках. Приступая к выполнению технологической операции, наладке и обслуживанию станка необходимо изучить его устройство и правила безопасной эксплуатации, знать правила выполнения технологических операций, приемы работ и назначение каждого органа управления станком.

- Подача заготовки к ножевому валу осуществляется автоматически, поэтому

пользователь должен учитывать твердость и влажность обрабатываемого пиломатериала, степень заточенности строгальных ножей и режимы резания (глубина резания и скорость подачи заготовки).

- Работу на станке после его включения, необходимо начинать только после того, как скорость вращения вала электродвигателя и ножевого вала достигнет номинальной. Для этого станок должен поработать без нагрузки в течение 2–3 минут, при этом пользователь должен убедиться, что выполнены все требования основных и дополнительных правил безопасности приведенных в настоящей инструкции. Только после этого можно приступать к работе.

СХЕМА СБОРКИ

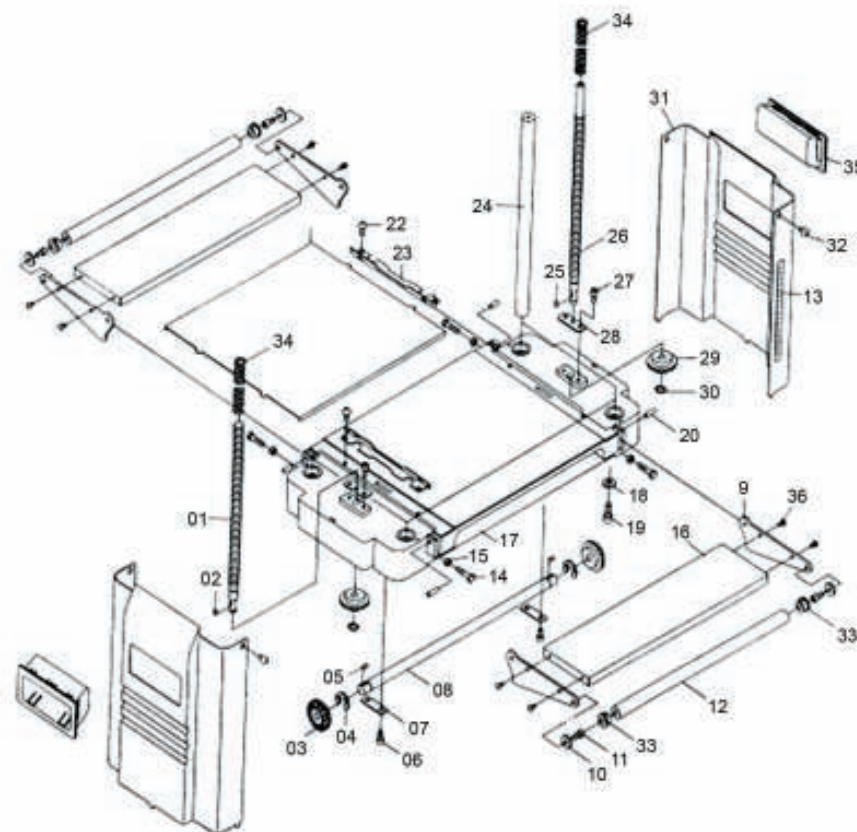


Схема сборки № 3

СХЕМА СБОРКИ

Схема сборки № 2	
1	Корпус двигателя
2	Статор
3	Пластина
4	Винт
5	—
6	Подшипник
7	Ротор
8	Подшипник
9	Шкив двигателя
10	Щеткодержатель
11	Щетка угольная
12	Крышка щеткодержателя
13	Винт установочный
14	Крышка редуктора
15	Редуктор
16	Вал редуктора
17	Шестерня
18	Шпонка
19	Втулка бронзовая
20	Вал шестерни
21	Шестерня
22	Шпонка
23	Втулка
24	Шестерня
25	Вал
26	Подшипник
27	Шпонка
28	Кольцо фиксирующее
29	Подшипник
30	Звездочка
31	Прокладка
32	Корпус
33	Пластина выключателя
34	Пыленепроницаемая вставка
35	Втулка сетевого шнура
36	Скоба фиксации шнура
37	Саморез
38	Саморез
39	—
40	Шайба

41	—
42	Винт
43	—
44	—
45	Шайба зубчатая
46	Саморез
47	—
48	Штифт позиционирующий
49	Шпилька пружинная
50	—
51	Сетевой шнур
52	Выключатель
53	Тепловая защита
54	Провод термовыключателя
55	Винт
56	Наклейка двигателя
57	Гайка
58	Табличка двигателя

РАБОТА НА СТАНКЕ

Приемы работы и настройка

• Рейсмусование (строгание в размер по толщине) — это дереворежущая технологическая операция со снятием стружки. На данном станке обрабатывают заготовку на заданную толщину по одной поверхности, при наличии предварительно строганной противоположной параллельной поверхности или последовательно по двум поверхностям, когда предварительное фугование не требуется.

• Для рейсмусования на данном станке используйте подготовленный и просушенный пиломатериал, геометрические размеры и состояние поставки которого позволяют выполнять обработку на данном станке. При работе на станке не превышайте максимальную глубину строгания (3,0 мм).

• Настройте станок на необходимую глубину строгания. Для этого вращая рукоятку 3 и ориентируясь по размерной шкале 4 выставите рабочий блок 2 в необходимое положение. Разность значений толщины заготовки до рейсмусования и показаний на размерной шкале 4 составляет настроенную глубину строгания.

• **Внимание! Во избежание обратного выталкивания и предотвращения травм не подвергайте строганию на данном станке заготовки длиной менее 127 мм. Не приближайте руки к зоне механизма автоматической подачи заготовки и остерегайтесь их захвата.**

• Уложите заготовку на передний удлинитель стола 1 и подайте ее вперед на рабочий стол 6 до того момента, пока не произойдет ее захват валиком механизма автоматической подачи заготовки. Далее пропуск заготовки через станок осуществляется автоматически.

• Обслуживать данный станок рекомендуется двум рабочим. Один рабочий подает заготовки в механизм автоматической подачи станка, другой принимает обработанные заготовки и возвращает их для

строгания с противоположной стороны по верхним роликам 7 (см. рис. А).

• Заготовку необходимо подавать (предварительно обработанной на строгальном станке стороной вниз) по поверхности переднего удлинителя стола 1 и рабочего стола 6 с загрузочной позиции до момента захвата заготовки подающим валиком автоматической подачи. При необходимости поддерживайте заготовку, но не форсируя и не замедляя скорость прохождения заготовки.

• **Внимание!** Глубину строгания (см. таблицу «Рекомендуемая глубина строгания») необходимо устанавливать с учетом скорости автоматической подачи, твердости и влажности пиломатериала и ширины строгания заготовки, придерживаясь следующего требования — с увеличением твердости и ширины заготовки, глубина строгания должна быть пропорционально уменьшена.

• Рейсмусовый станок работает эффективнее, если заготовка имеет минимум одну плоскую поверхность, предварительно обработанную на строгальном станке.

• Для предотвращения поломки строгальных ножей периодически (после каждого пропуска через станок) проверяйте поверхности обрабатываемой заготовки на отсутствие в ней инородных тел.

• При обработке длинных заготовок используйте роликовые опоры установленные по высоте в одной плоскости с удлинителями стола 1 и рабочим столом 6.

• Для приема, складирования и контроля обработанных заготовок, прошедших весь цикл рейсмусования необходимо предусмотреть стеллаж или стол.

• Не рекомендуется производить рейсмусование заготовок из древесины с высоким содержанием смол т.к. возможно налипание древесной смолы и опилок на строгальные ножи, ножевой вал и защитное когтевое устройство станка.

• Строгайте заготовку по возможности

РАБОТА НА СТАНКЕ

вдоль волокон древесины. При подаче против волокон древесины, на обработанной поверхности заготовки могут появиться задиры, рваные слои и выщерблинные участки.

- Если заготовка застряла под ножевым валом, то возможно, что глубина строгания более 3,0 мм. Остановите и выключите станок, вытащите заготовку и уменьшите глубину строгания, вращая рукоятку 3.

- Узкую кромку заготовки обрабатывают также, как и широкую, если размеры обеспечивают устойчивость при ее установке. Как показывает опыт работы на данном станке и проведенные расчеты, заготовка вполне устойчива, когда отношение толщины к ширине не больше 1 : 8.

- Рейсмусование длинных заготовок необходимо осуществлять за несколько проходов, число которых должно быть тем больше, чем больше высота неровностей обрабатываемой поверхности. Увеличение числа проходов, при правильно выбранной глубине строгания, дает более точную геометрическую точность и плоскостность заготовки.

- Не выполняйте операцию рейсмусования на заготовках длиной менее 127 мм, шириной более 318 мм, толщиной менее чем 5,0 мм или более чем 153 мм. Для заготовок длиной менее 600 мм используйте толкатель. Толкатель необходимо изготовить самостоятельно. Толкатель должен

быть изготовлен из прочного материала, иметь ручку и уступ (вырез) для упора в торец заготовки. При рейсмусовании, толкатель должен обеспечивать надежный прижим заготовки к удлинителю стола и рейсмусовальному рабочему столу.

- Подавайте заготовки к ножевому валу только с загрузочной позиции.

- Заготовки подают в станок впритык, т.е. торец в торец. Заготовки, имеющие ярко выраженные дефекты, подавать в станок не следует, так как после строгания бруски будут забракованы.

- Простроганные заготовки не должны иметь заколов, вырывов, ворсистой, рисок (выпуклых). Наличие ворсистой и рисок указывает на то, что заготовки обрабатывали затупленными строгальными ножами.

- Для повышения качества обработки, обеспечения безопасных условий работы следите за состоянием рабочего стола 6 и удлинителей стола 1 (см. рис. А). Рабочая поверхность рабочего стола 6 и удлинителей стола 1, должна быть гладкой и чистой, без задиры, вмятин и других механических повреждений.

- Перед работой на станке следует проверить установку и заточку строгальных ножей.

Таблица « Рекомендуемая глубина строгания »

Рекомендуемая глубина строгания однородных заготовок из древесины хвойных пород влажностью не более 15 %	Скорость автоматической подачи заготовки
Не более 3,0 мм при ширине менее 60 мм	8,0 м/мин
Не более 1,5 мм при ширине от 60 до 140 мм	8,0 м/мин
Не более 1,0 мм при ширине от 140 до 250 мм	8,0 м/мин
Не более 0,5 мм при ширине от 250 до 318 мм	8,0 м/мин

СХЕМА СБОРКИ

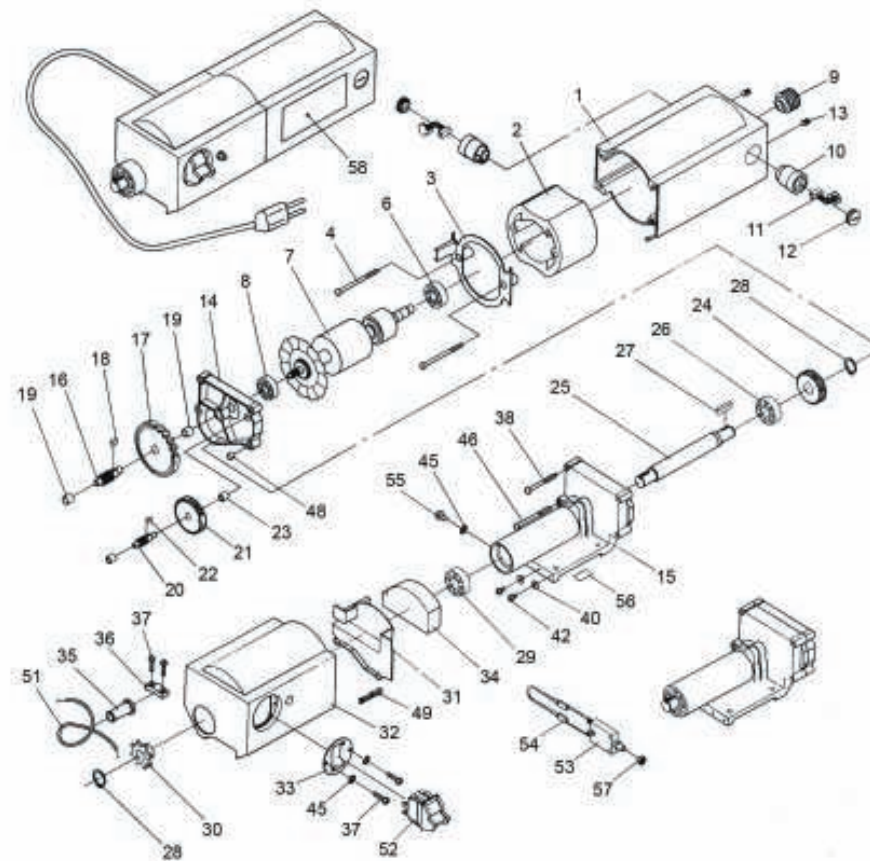


Схема сборки № 2

СХЕМА СБОРКИ

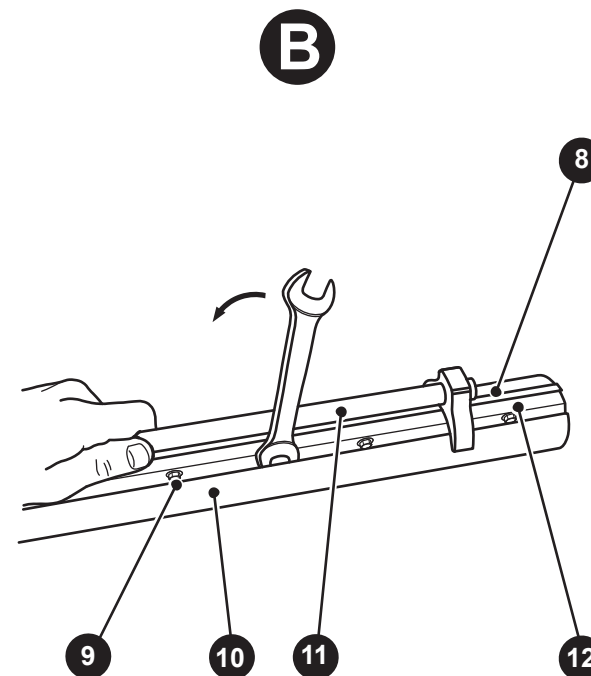
Схема сборки № 1	
01	Винт
02	Шайба пружинная
03	Узел защитного кожуха
04	Уплотнитель губчатый
05	Винт
06	Верхнее ограждение
7	Винт
8	Винт
9	Комплект ручки
10	Головка
11	Крышка ручки
12	Ось ручки
13	Фиксатор пружинный
14	Втулка
15	Ролик
16	Планка прижимная
17	Вал рабочий
18	Шпонка
19	Пружина
20	Нож
21	Винт фиксации прижима
22	Подшипник
23	Кольцо фиксирующее
24	Шкив
25	Гайка
26	Ремень

27	Рама верхняя
28	Винт
29	Шайба
30	Защитный кожух шпинделя
31	Защитный кожух цепи
32	Винт
33	Кольцо фиксирующее
34	Подшипник
35	Винт
36	Винт
37	Звездочка
38	Цепь
39	Втулка
40	Ролик резиновый
41	Винт
42	Скоба фиксирующая
43	Опора ролика
44	Пружина
45	Винт
46	Указатель
47	Ярлык указателя
48	Штифт
49	Шайба пружинная
50	Ось калибра
51	Призма
52	Кольцо фиксирующее

УСТАНОВКА И ЗАТОЧКА СТРОГАЛЬНЫХ НОЖЕЙ (РИС. В/С)



Перед снятием или заменой строгальных ножей, сборкой или наладкой, обязательно отключите станок от питающей сети. Регулярно проверяйте, чтобы строгальные ножи были заточенными, без дефектов или повреждений. Рейсмусование на станке с затупленными или неотрегулированными ножами может привести к травме. Во избежание травм все действия со строгальными ножами выполняйте в защитных перчатках.



8. Строгальный нож
9. Болт
10. Вал ножевой

11. Приспособление для установки строгальных ножей
12. Планка прижимная

Установка и регулировка строгальных ножей.

Для установки или замены строгальных ножей 8 демонтируйте рукоятку 3 и крышку (см. рис. А) над рабочим блоком 2. Тем самым откроется доступ к строгальным

ножам 8 закрепленным на ножевом валу 10 (см. рис. В).

Ослабьте болты 9 прижимной планки 12 крепления строгальных ножей 8 на ножевом валу 10. Снимите строгальные ножи 8 и проверьте их на отсутствие трещин и

УСТАНОВКА И ЗАТОЧКА СТРОГАЛЬНЫХ НОЖЕЙ (РИС. В/С)

повреждений. Установите на место заточенные строгальные ножи 8.

- При помощи приспособления для установки строгальных ножей 11, выставите поочередно все строгальные ножи 8. После регулировки режущие кромки 14 (см. рис. С) строгальных ножей 8 должны быть параллельны образующей ножевого вала 10 и выступать над ней на высоту не более 1,5 мм.
- Строгальные ножи 8 на ножевом валу 10 должны быть установлены с минимальной разницей радиусов вращения их режущих кромок 14. Разность радиусов не должна быть более 0,1 мм.
- Затяните болты 9 прижимной планки 12 крепления строгальных ножей 8 и установите на штатное место крышку и рукоятку 3.

Замена и заточка строгальных ножей

- Сильная вибрация станка и ножевого вала, появление дефектов на строганных заготовках указывает на затупленность строгальных ножей и возможные их повреждения.
- Снимите и проверьте строгальные ножи. В случае обнаружения дефектов, трещин, поврежденных строгальных ножей замените их на годные.
- Для предотвращения возможного дисбаланса ножевого вала, следует производить одновременную замену всех строгальных ножей.
- Плоскости и пазы ножевого вала, на которые опираются строгальные ножи, должны быть чистыми, без выбоин и выщербин.
- Затачивать строгальные ножи данного станка рекомендуется на универсальных заточных станках оснащенных шлифовальным кругом и технологическими приспособлениями для зажима.
- Для контроля геометрических параметров режущей части строгальных ножей после заточки следует применять универсальные угломеры с диапазоном измере-

ний 0° – 180° или угловые шаблоны.

- Заточку строгальных ножей следует производить только по задней поверхности 15 (см. рис. С). Задний угол α заточки строгального ножа зависит от твердости древесины. Для мягких пород дерева (липа, осина, сосна, ель) рекомендуемый задний угол заточки должен быть $\alpha = 35^{\circ}$, для твердых пород (бук, дуб, кизил) $\alpha = 45^{\circ}$.
- Режущая кромка 14 строгального ножа 8 после заточки должна быть прямолинейной по всей длине, острой и не иметь завалов. На ней не должно быть зазубрин, рисок и трещин.
- Для снятия заусенцев после заточки, следует выполнить доводку строгальных ножей доводочным абразивным бруском.
- Перед тем как установить на станок ножи, их следует хорошо заточить и отбалансировать, чтобы они имели одинаковую длину, ширину, толщину и массу. Балансировку ножей производят на специальном приспособлении или на балансировочных весах. Разность в весе ножей допускается не более 0,5 %. Кроме того, ножевой вал, на который крепят ножи, и крепежные детали должны быть также отбалансированы.
- При установке строгальных ножей на ножевой вал 10 необходимо следить за тем, чтобы они плотно прилегали опорной поверхностью 16 и передней поверхностью 17 к плоскостям прижимных планок 12 и пазам ножевого вала 10.
- Подтягивают строгальные ножи 8 болтами 9 поочередно, начиная от середины ножевого вала 10 к краям.

СХЕМА СБОРКИ

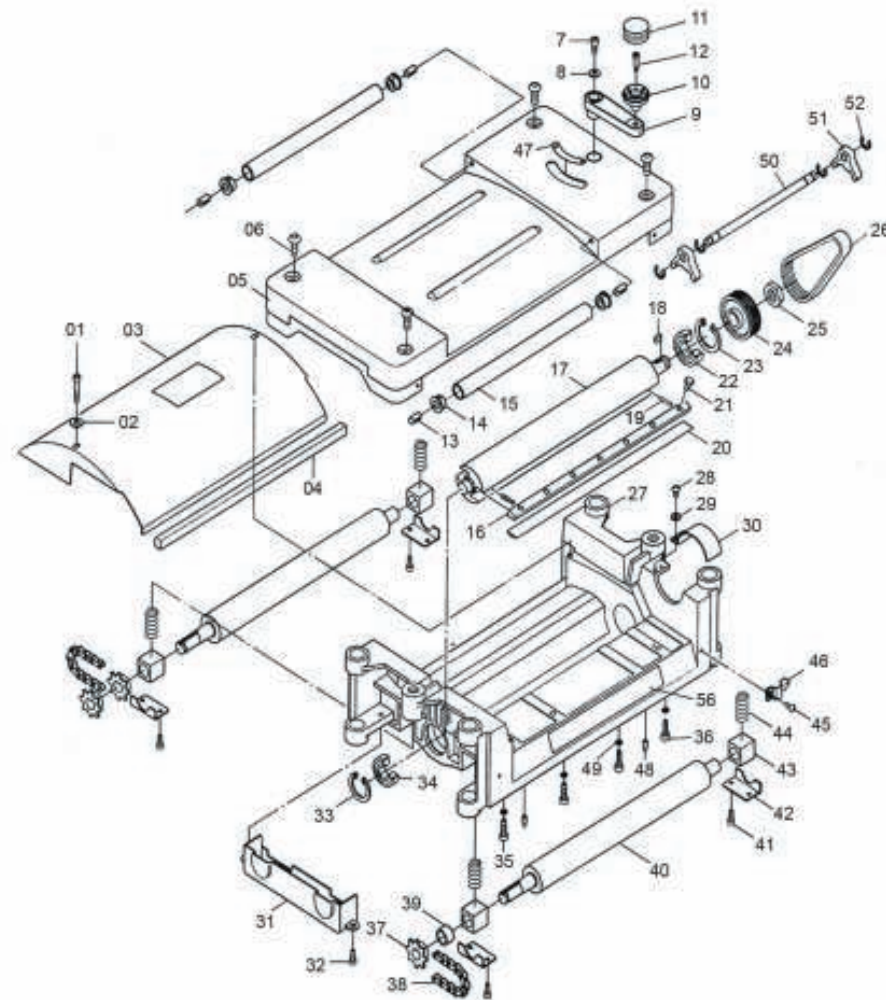


Схема сборки № 1

НЕИСПРАВНОСТИ И МЕТОДЫ ИХ УСТРАНЕНИЯ

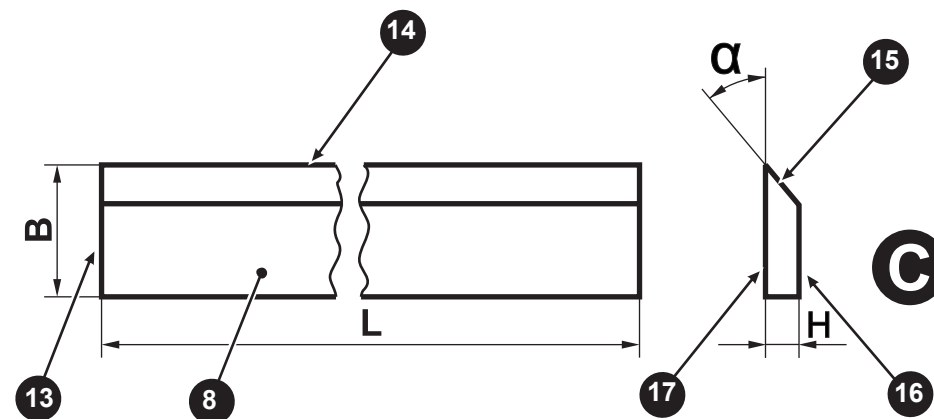
При возникновении прочих неисправностей в работе станка необходимо обратиться в сервисный центр, указанный в гарантийном свидетельстве.

Рекомендации пользователю

- Электропривод станка должен быть немедленно отключен от сети в случаях:
 - появления дыма или огня из электродвигателя или его пуско-регулирующей аппаратуры;
 - появлении сильной вибрации, угрожающей целостности электродвигателя и станка;
 - поломки механизма автоматической подачи заготовки;

- недопустимо резкого нагрева подшипников станка;
- резкого снижения скорости вращения вала электродвигателя, сопровождающегося его быстрым нагревом.
- Работать на станке, имеющим какие-либо дефекты категорически воспрещается.

УСТАНОВКА И ЗАТОЧКА СТРОГАЛЬНЫХ НОЖЕЙ (РИС. В/С)



- 8. Нож строгальный
- 13. Торец ножа
- 14. Режущая кромка
- 15. Задняя поверхность
- 16. Опорная поверхность

- 17. Передняя поверхность
- Обозначения размеров строгального ножа, мм:
 L — длина, B — ширина, H — высота, α — задний угол

ТЕХНИЧЕСКОЕ ОБСЛУЖИВАНИЕ



Внимание! При выполнении любых операций по обслуживанию, отключите станок от электрической питающей сети. Своевременно очищайте станок и рабочую зону вокруг него от древесной стружки и промасленных обтирочных материалов. Невыполнение этого требования может привести к пожару.

Техническое обслуживание

- Для обеспечения длительной и безаварийной работы станка и Вашей личной безопасности необходимо выполнять следующие требования:
 - перед началом работы всегда проверять общее техническое состояние станка путем визуального осмотра и пробного пуска;
 - проверять исправность электрооборудования и электродвигателя станка путем включения и выключения;
 - проверять исправность осветительных устройств у станка (общее и местное освещение рабочей зоны);

- проверять исправность приточно-вытяжной вентиляции и пылесоса для сбора древесной стружки и пыли (при наличии);
 - проверять рабочий рейсмусовальный стол на отсутствие механических повреждений;
 - очищать от стружки и древесной смолы защитное когтевое устройство станка;
 - регулярно очищать рабочий рейсмусовальный стол и ролики от пыли и грязи;
 - периодически производить смазку подшипников ножевого вала, шарнирных соединений и пар трения станка и своевременно производить замену смазки;
- Внимание! Категорически запрещено**

ТЕХНИЧЕСКОЕ ОБСЛУЖИВАНИЕ

выполнять смазку включенного и работающего станка, так как это может привести к травме и увечьям.

— пролитое при смазке станка масло должно немедленно удаляться с поверхностей станка обтирочным материалом, а с пола путем посыпания древесными опилками с последующим удалением;

— проверять исправность и работоспособность зажимных устройств, защитных устройств, крышек и регулировочных приспособлений станка.

• Во избежание перегрева обмоток и предупреждения осаждения древесной стружки и пыли в электродвигателе, наружных поверхностях и в механизмах станка, после окончания работы необходимо продувать станок и электродвигатель (через вентиляционные отверстия) сжатым воздухом и протирать чистой ветошью рейсмусовальный рабочий стол станка.

• Перед началом работы необходимо проверять исправность сетевого электрокабеля питания и электровыключателя станка.

• После окончания работы со станком необходимо очистить его от пыли, древес-

ной стружки и опилок с помощью щетки и крючка.

• Не реже одного раза в месяц необходимо выполнять полную общую уборку станка и рабочего места:

— обмыть станок теплым содовым раствором и насухо вытереть;

— снять все крышки станка и протереть их изнутри;

— протереть кинематические передачи от налипшей пыли и грязи.

• Во избежание работы станка с повышенной нагрузкой, периодически проверяйте заточку строгальных ножей. При необходимости производите заточку ножей. При необходимости заточки даже одного строгального ножа, чтобы не нарушить балансировку ножевого вала, необходимо затачивать и балансировать все строгальные ножи.

• Производите замену угольных щеток электродвигателя станка при их износе. Угольные щетки необходимо менять парами.

• Периодически проверяйте состояние крепления и положение всех сопрягаемых деталей, узлов и механизмов станка.

хранение необходимо:

— отключить его от электропитания и свернуть сетевой электрокабель;

— очистить станок от древесной стружки и пыли;

— продуть станок и электродвигатель сжатым воздухом;

— смазать индустриальным машинным маслом металлические поверхности не имеющие лакокрасочного покрытия;

— рабочий рейсмусовый стол станка накрыть промасленной бумагой.

• Хранение станка следует производить в отапливаемом, вентилируемом помещении при отсутствии воздействия климатических факторов (атмосферные осадки, повышенная влажность и запыленность

ТРАНСПОРТИРОВАНИЕ И ПРАВИЛА ХРАНЕНИЯ

воздуха) при температуре воздуха не ниже +1 °С и не выше +40 °С с относительной

влажностью воздуха не выше 80 %.

УТИЛИЗАЦИЯ

Утилизация

• Данный станок изготовлен из безопасных для окружающей среды и здоровья человека материалов и веществ. Тем не менее, для предотвращения негативного воздействия на окружающую среду, по окончании использования станка (истечении срока службы) и его непригодности к дальнейшей эксплуатации станок подлежит сдаче в приемные пункты по переработке металлолома.

• Утилизация станка и комплектующих

узлов заключается в его полной разборке и последующей сортировке по видам материалов и веществ, для последующей переплавки или использования при вторичной переработке.

• Упаковку станка следует утилизировать без нанесения экологического ущерба окружающей среде в соответствии с действующими нормами и правилами на территории страны использования данного оборудования.

НЕИСПРАВНОСТИ И МЕТОДЫ ИХ УСТРАНЕНИЯ

Внешнее проявление неисправностей	Вероятная причина	Метод устранения
Электродвигатель не запускается.	Нет напряжения в сети электропитания.	Проверить наличие напряжения в сети.
Станок не запускается.	Сработало тепловое реле и прерыватель электрической цепи вследствие перегрузки станка.	Дайте остыть электродвигателю и нажмите на кнопку прерывателя электроцепи.
Электродвигатель перегревается и отключается.	Затупились строгальные ножи. Засорились стружкой внутренние полости электродвигателя.	Заточить строгальные ножи. Продуть электродвигатель через вентиляционную решетку.
Сильная вибрация при вращении ножевого вала.	Неправильная установка строгальных ножей. Вышли из строя подшипники вследствие недостаточной смазки или ее полного отсутствия.	Проверить и правильно установить строгальные ножи. Заменить подшипники и заполнить подшипниковые камеры смазкой.

ТРАНСПОРТИРОВАНИЕ И ПРАВИЛА ХРАНЕНИЯ

Транспортирование

• Станок упакованный в соответствии с требованиями действующей нормативной и технической документации на его изготовление и поставку, транспортируется авиационным, железнодорожным, морским, речным и автомобильным транспортом.

• Погрузку и раскрепление упакованного станка и его последующее транспортирование, выполняют в соответствии с действующими техническими условиями и правилами перевозки грузов на используемом виде транспорта.

Правила хранения

• При постановке станка на длительное