

JET

GHD-30PFB

РЕДУКТОРНЫЙ СВЕРЛИЛЬНЫЙ СТАНОК

GB
Operating Instructions

D
Gebrauchsanleitung

F
Mode d'emploi

RUS ✓
Инструкция по эксплуатации



JPW Tools AG, Tämperlistrasse 5
CH-8117 Fällanden, Switzerland
Phone +41 44 806 47 48
Fax +41 44 806 47 58
www.jettools.com

Импортер ООО «ИТА-СПб»
Санкт-Петербург, ул. Софийская 14, тел.: +7 (812) 334-33-28
Московский офис ООО «ИТА-СПб»
Москва, Переведеновский переулок, д. 17, тел.: +7 (495) 660-38-83
www.jettools.ru; info@jettools.ru

M-50000960T ...09-2014



Содержание

- 1. Назначение и характеристики станка**
- 2. Основные технические характеристики**
- 3. Краткое описание системы привода и его конструкция**
- 4. Электрическая система**
- 5. Система смазки и охлаждения**
- 6. Подъем и установка**
- 7. Применение и работа станка**
- 8. Регулировка оборудования**
- 9. Эксплуатация и обслуживание станка**
- 10. Приспособления для оборудования**

Уважаемый покупатель,

Мы очень благодарны Вам за выбор нашей продукции. Пожалуйста, сообщите нам модель оборудования, серийный номер, а также Ваше имя, адрес, и метод связи для того, чтобы мы могли обеспечить Вам хорошее обслуживание.

Важные примечания:

1. Пожалуйста, незамедлительно свяжитесь с дилером, если оборудование, приспособления или документация не соответствуют данным упаковочного листа после вскрытия упаковки оборудования.
2. Внимательно изучите Руководство по эксплуатации, в особенности электрическую часть, до начала установки, тестирования и запуска оборудования.
3. Удалите смазку с оборудования (в особенности, с колонны) и проверьте наличие достаточной смазки в каждой точке. Запуск оборудования без смазки категорически запрещён. Смазывание оборудования в обязательном порядке является обязательным требованием.
4. Заземляющий провод оборудования должен быть надёжно присоединён. При пробном запуске рукоятка подачи должна быть нажата в положении блокировки, тогда подача будет работать в ручном режиме. Детали станка будут повреждены, если запустится вращение шпинделя по ошибке. Также, нажмите кнопку переключателя низкой скорости шпинделя, чтобы проверить правильное направление вращения шпинделя (по часовой стрелке).
5. Станок следует остановить, если требуется изменить обороты шпинделя или подачу.
6. Перед началом работы убедитесь, что режущий инструмент и заготовка хорошо зафиксированы.
7. Красная кнопка-грибок, расположенная спереди сверлильной бабки, - кнопка аварийной остановки станка. Необходимо ознакомиться с её расположением и назначением.
8. Обслуживание электрической части станка разрешается проводить профессиональному инженеру-электрику.
9. При работе станка сверлильная бабка должна быть надёжно закреплена, иначе неизбежны травмы оператора и/или повреждение оборудования.
10. Станок необходимо останавливать каждый раз для удаления стружки со сверла. Удаление стружки рукой или крюком категорически запрещено.
11. Правильное использование и ежедневное обслуживание станка поможет сохранить его точность и продлить срок эксплуатации.

12. Мы будем очень благодарны, если Вы сможете устранить некоторые неисправности станка самостоятельно. Чтобы помочь нам в обслуживании станка, пожалуйста, сообщите подробности, касающиеся области появления дефекта и опишите характер неисправности, если не можете устранить ее самостоятельно.

1. Назначение и характеристики станка:

Вертикальные сверлильные станки серии ZS - это наш новый продукт, сконструированный и разработанный нами самостоятельно на основе опыта, накопленного за многие годы работы в этой области. Это универсальное оборудование, которое может широко использоваться для работы с заготовками малого и среднего размера для сверления, зенкерования, развёртывания, нарезания резьбы и т.д. Кроме того, на станке могут быть применены некоторые приспособления. Станки пригодны для цехов механической обработки, цехов технического обслуживания, производственных линий и т.д.

Особенности:

- 1.1 Привлекательный внешний вид, прост в работе, удобен в обслуживании и обеспечении безопасности.
- 1.2 Двухскоростной мотор обеспечивает главный привод и имеет достаточную мощность, при этом экономит энергию. Широкий диапазон скоростей шпинделя обеспечивается зубчатыми передачами.
- 1.3 Шпиндель отличается высокой жёсткостью и отличной износостойкостью, снабжён устройствами для снятия инструмента и балансировки.
- 1.4 Сверлильная бабка может поворачиваться вокруг оси колонны и может перемещаться вверх-вниз вдоль колонны.
- 1.5 Рабочий стол поворачивается вокруг оси колонны, вокруг своей оси, вокруг оси горизонтального вала вручную и может быть перемещён вверх-вниз вдоль колонны.
- 1.6 Основные управляющие рычаги и кнопки находятся в прямой досягаемости, что создаёт удобство при работе на станке.
- 1.7 В данной серии станков возможна подача шпинделя как в автоматическом, так и в ручном режиме.
- 1.8 В деталях передаточных механизмов, например, в шестернях, червяке, валу червяка, зубчатой рейке, ходовом винте и т.д., так же, как и в некоторых ключевых деталях, как шпиндель и пиноль, использованы материалы наивысшего качества со специальной обработкой для повышения износостойкости.

1.9 Для защиты станка и инструмента от перегрузок предусмотрена регулируемая защитная муфта в устройстве подачи шпинделя.

1.10 Защитный кожух безопасности под сверлильной бабкой предусмотрен не только для предотвращения разбрызгивания СОЖ при резании, но также позволяет наблюдать за процессом обработки.

Кожух взаимосвязан со шпинделем так, что когда он открыт, шпиндель не может вращаться, пока кожух не будет на месте.

2. Основные технические характеристики:

№пп.	Наименование	Ед.	Данные
1	Максимальный Диаметр сверления (сталь)	мм	30
2	Максимальная резьба (сталь)	мм	M18
3	Расстояние между осью шпинделя и осью колонны.	мм	260
4	Максимальное расстояние между концом шпинделя и поверхностью рабочего стола.	мм	685
5	Максимальное расстояние между концом шпинделя и поверхностью рабочего стола основания.	мм	1165
6	Максимальный ход шпинделя	мм	130
7	Конус шпинделя		MТ3
8	Количество ступеней скоростей шпинделя.	ступеней	12
9	Диапазон скоростей шпинделя	Об/мин	125~3030
10	Количество ступеней подачи шпинделя	ступеней	4
11	Подача шпинделя	мм/об	0.1, 0.2, 0.3
12	Максимальный ход сверлильной бабки	мм	180
13	Максимальный ход рабочего стола и кронштейна	мм	500
14	Поворот сверлильной бабки в горизонтальной плоскости	градусы	±45°
15	Рабочая зона стола (Д x Ш)	мм	420x350
16	Рабочая зона стола основания (Д x Ш)	мм	335x340
17	Количество и ширина Т-образных пазов стола основания	мм	2-Т14, 2-Т14
18	Диаметр колонны	мм	φ110
19	Мощность и частота вращения главного мотора	кВт,	0.85/1.1 , 1440/2800
20	Мощность и создаваемый поток мотора насоса СОЖ	кВт, л/мин	0.085/6
21	Габаритные размеры станка (ДxШxB)	мм	750x495x2080
22	Вес нетто станка (вес нетто)	кг	

2.2 Внешний вид станка и его основные характеристики показаны на Рисунке.1

3. Краткое описание системы привода и его конструкции:

Станок состоит из сверлильной бабки, колонны, основания станка, рабочего стола, кронштейна, распределительной коробки, устройства подачи СОЖ и приспособлений станка, всего семь компонентных частей. Вращение шпинделя - это главное движение станка. При сверлении или фрезеровании движение шпинделя вдоль своей оси – это подача. Перемещения рабочего стола, кронштейна и сверлильной бабки вверх и вниз, а также повороты стола являются вспомогательными движениями. Для больших или высоких заготовок предусмотрена возможность закрепления на столе основания. В этом случае рабочий стол и кронштейн следует повернуть вокруг колонны в вне зоны обработки.

Вертикальный мотор обеспечивает передачу приводу. Специальный насос подаёт СОЖ.

Два управляющих рычага в передней части сверлильной бабки могут изменять частоту вращения шпинделя по 12 ступеням. Изменение положения любого из этих рычагов приводит к перемещению двухступенчатой и трёхступенчатой передачи вдоль оси, изменяя частоту вращения. Один из рычагов имеет нейтральное положение, предназначенное для проворачивания шпинделя вручную при установке и снятии режущего инструмента, а также для регулирования положения заготовки. Регулировка подачи выполняется переключением набора шестерен, путем изменения положения рычага в правом углу сверлильной бабки.

Перемещения рабочего стола, кронштейна и сверлильной бабки вверх-вниз выполняются вручную. Регулировка необходимого расстояния от сверла до заготовки также осуществляется вручную.

Система передач станка показана на рисунке 2. Данные о шестернях, червяке, зубчатой рейке см. в табл.1.

Расположение роликовых подшипников станка – см. Рисунок 3. Перечень подшипников – см. Табл.2.

4. Электрическая система

4.1 Краткое описание

Станок предназначен для подключения к трёхфазной сети 400В / 50 Гц. Специальное напряжение с частотой 60Гц по требованию заказчика также может быть предусмотрено конструкцией.

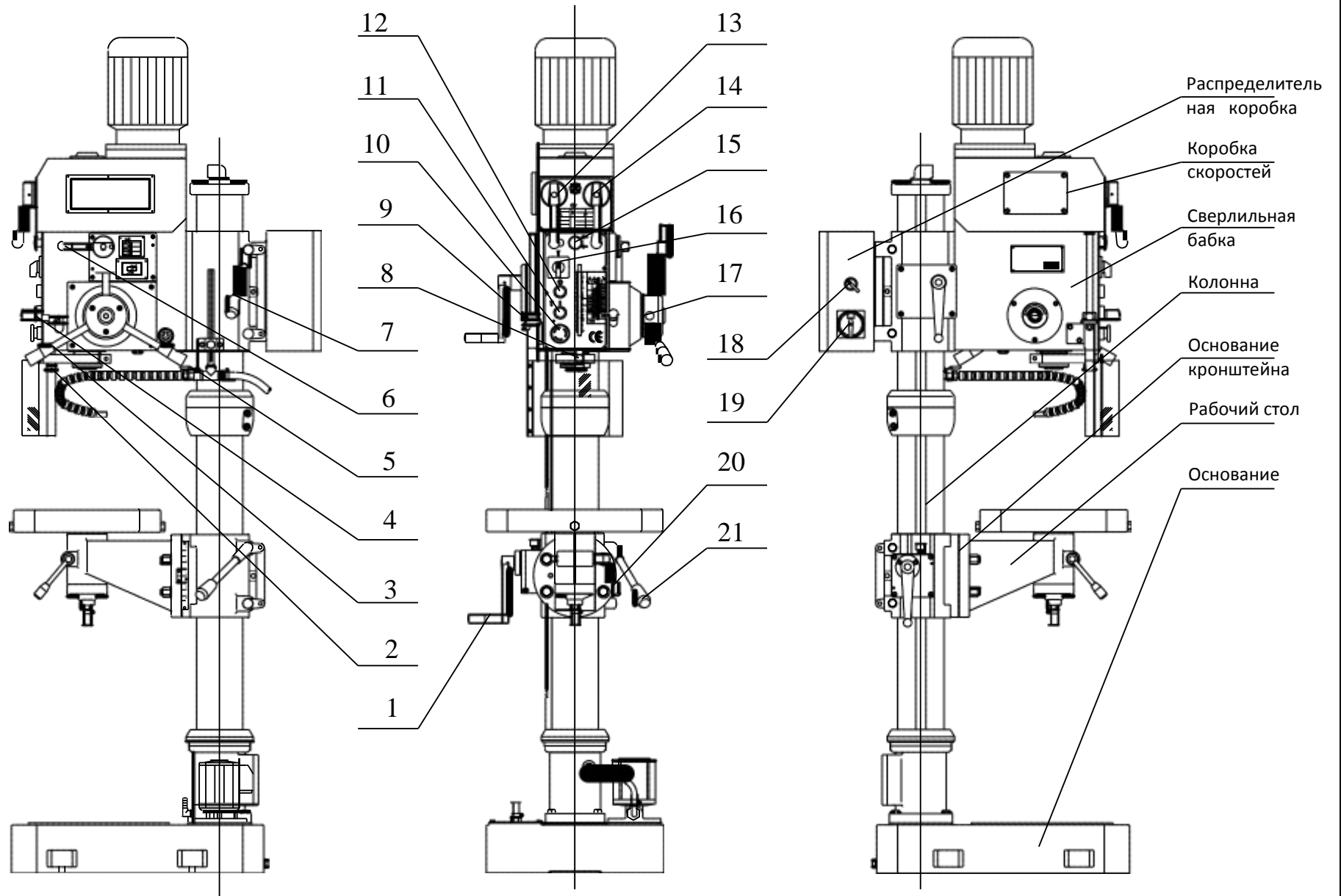


Рисунок 1. Внешний вид станка

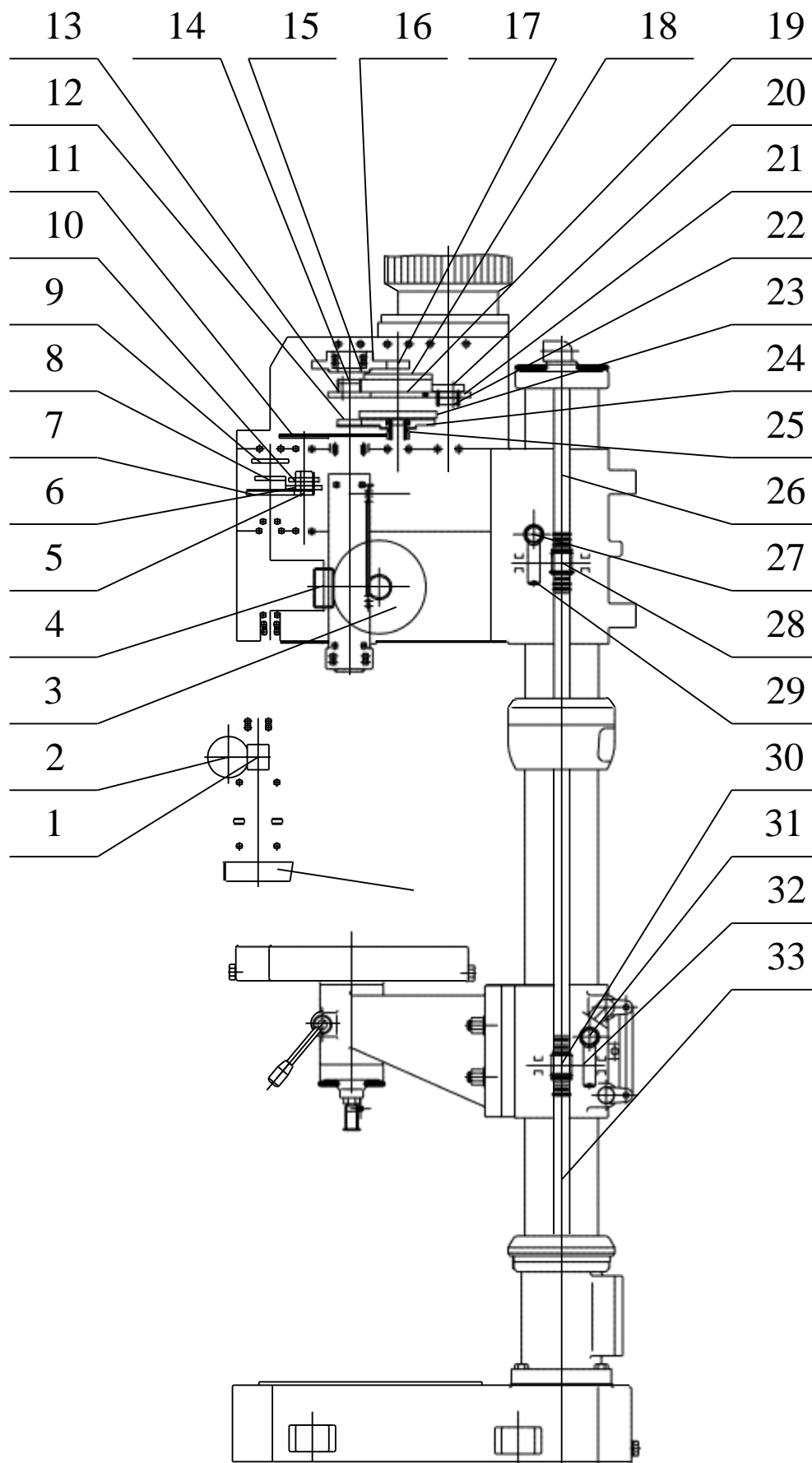


Рисунок 2. Передаточные механизмы

4.1 Список шестерен, червячных шестерен, червяков и зубчатых реек

Таблица (1)

Номер на рисунке	1	2	3	4	5	6	7	8
Номер детали на рис.	32007/Z S5030B	32003/Z S5025A	31003/Z S5030B	32023/Z S5030A	32004/Z S5030A	32010/Z S5030A	32016/Z S5030A	32015/Z S5030A
Кол-во зубьев и заходов	13	22	60	1	20	37	48	31
Модуль	2.5	2.5	2	2	1.5	1.5	1.5	1.5
Направление спирали			Левое	Левое				
Класс точности	8-7-7	8	8	9	8	8	8	8
Материал	40Cr	40Cr	QT400	45	45	45	45	45
Термическая обработка и твердость	G42	HV500		T235	G42	G42	G42	G42
Номер на рисунке	9	10	11	12	13	14	15	16
Номер детали на рис.	32014/Z S5030A	32009/Z S5030A	32008/Z S5030A	32005/Z S5030A	32006 /ZS5030	32006 /ZS5030	32008 /ZS5030	32008 /ZS5030
Кол-во зубьев и заходов	37	31	50	18	32	35	35	56
Модуль	1.5	1.5	1.5	2	2	1	1	2
Направление спирали								
Класс точности	8	8	8	8	7-6-6	9	9	7-6-6
Материал	45	45	45	45	40Cr	40Cr	40Cr	40Cr
Термическая обработка и твердость	G42	G42	G42	G52	G52	G52	G42	G52

Руководство по эксплуатации

Листов 23

Лист 8

4.1 Список шестерен, червячных шестерен, червяков и зубчатых реек

Таблица (1)

Номер на рисунке	17	18	19	20	21	22	23	24	
Номер детали на	32009 /ZS5030	32010 /ZS5030	32014 /ZS5030	32011A /ZS5030	32012A /ZS5030	32013A /ZS5030	32016 /ZS5030	32002/Z S5030A	
Кол-во зубьев и заходов	17	51	41	24	34	17	58	55	
Модуль	2	2	2	2	2	2	2	2	
Направление спирали									
Класс точности	7-6-6	7-6-6	7-6-6	7-6-6	7-6-6	7-6-6	7-6-6	8	
Материал	40Cr	40Cr	40Cr	40Cr	40Cr	40Cr	40Cr	40Cr	
Термическая обработка и твердость	G52	G52	G52	G52	G52	G52	G52	C48	
Номер на рисунке	25	26	27	28	29	30	31	32	33
Номер детали на	32002/ Z	12001/Z S5025A	32001/ ZS5032	32002/ ZS5032	31005/ ZS5032	12005/ ZS5025	12014/ ZS5030	12006/ ZS5025	12003/Z S5025A
Кол-во зубьев и заходов	22	26	1	12	30	15	1	28	66
Модуль	1,5	2,5	2	2,5	2	2,5	1,5	1,5	2,5
Направление спирали							Левое	Левое	
Класс точности	8	9	9	9	9	9	9	9	9
Материал	40Cr	45	45	45	HT200	45	45	45	45
Термическая обработка и твердость	C48	T235		T235		T235	C42	T235	T235

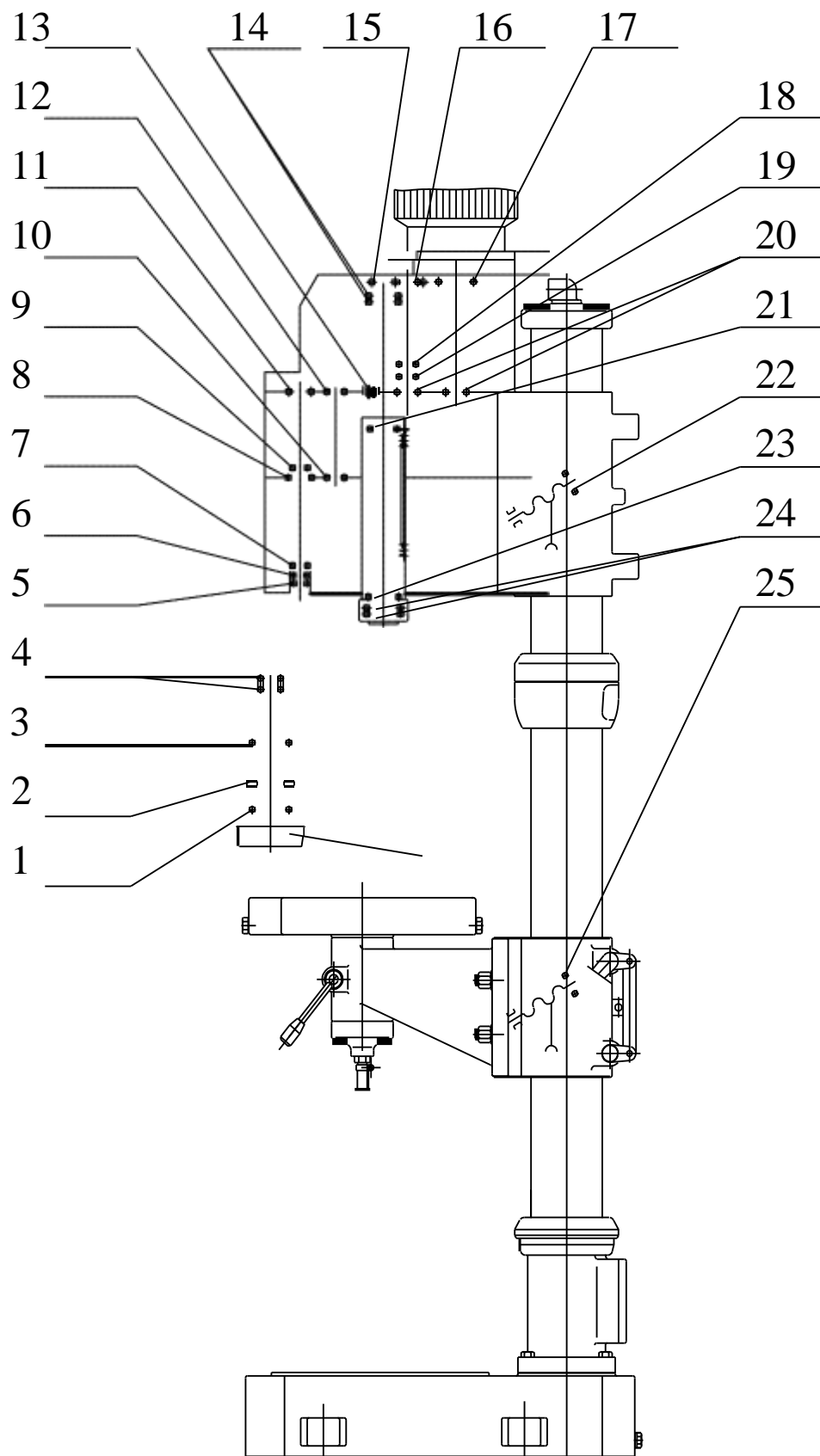


Рисунок 3. Подшипники

Таблица подшипников

Таблица (2)

№	Модель	Наименование	Спецификация	Кол-во	Точность
1	180108К; GB276	Шариковый подшипник с углубленной канавкой	40x68x15	1	
2	AS3552; GB/T4605	Роликовый подшипник	35x52x1	2	
	АХК3552; GB/T4605		35x52x2	1	
3	1180909К; GB276	Шариковый подшипник с углубленной канавкой	45x68x12	1	
4	36104; GB292	Упорный подшипник	20x42x12	2	
5	101; GB276	Шариковый подшипник с углубленной канавкой	12x28x8	1	
6	8101; GB301	Упорный подшипник	12x26x9	1	
7	8102; GB301	Упорный подшипник	15x28x9	1	
8	1000905; GB276	Шариковый подшипник с углубленной канавкой	25x42x9	1	
9	61902; GB/T 276	Шариковый подшипник с углубленной канавкой	15x28x7	1	
10	50202; GB277	Шариковый подшипник с углубленной канавкой, со стопорной канавкой снаружи	15x35x11	1	
11	302; GB276	Шариковый подшипник с углубленной канавкой	15x42x13	1	
12	202; GB276	Шариковый подшипник с углубленной канавкой	15x35x11	1	
13	2007106; GB297	Конический роликовый подшипник	30x55x17	1	
14	7000106; GB276	Шариковый подшипник с углубленной канавкой	30x55x9	2	
15	50204; GB277	Шариковый подшипник с углубленной канавкой, со стопорной канавкой снаружи	20x47x14	1	
16	303; GB276	Шариковый подшипник с углубленной канавкой	17x47x14	1	
17	108; GB276	Шариковый подшипник с углубленной канавкой	40x68x15	1	
18	7000103; GB276	Шариковый подшипник с углубленной канавкой	17x35x8	1	
19	1000803; GB276	Шариковый подшипник с углубленной канавкой	17x26x5	1	
20	50303; GB277	Шариковый подшипник с углубленной канавкой, со стопорной канавкой снаружи	17x47x14	2	
21	D1000906; GB276	Шариковый подшипник с углубленной канавкой	30x47x9	1	D
22	8103; GB301	Упорный подшипник	17x30x9	1	
23	8107; GB301	Упорный подшипник	35x52x12	1	
24	D7000107; GB276	Шариковый подшипник с углубленной канавкой	35x62x9	2	D
25	8103; GB301	Упорный подшипник	17x30x9	1	

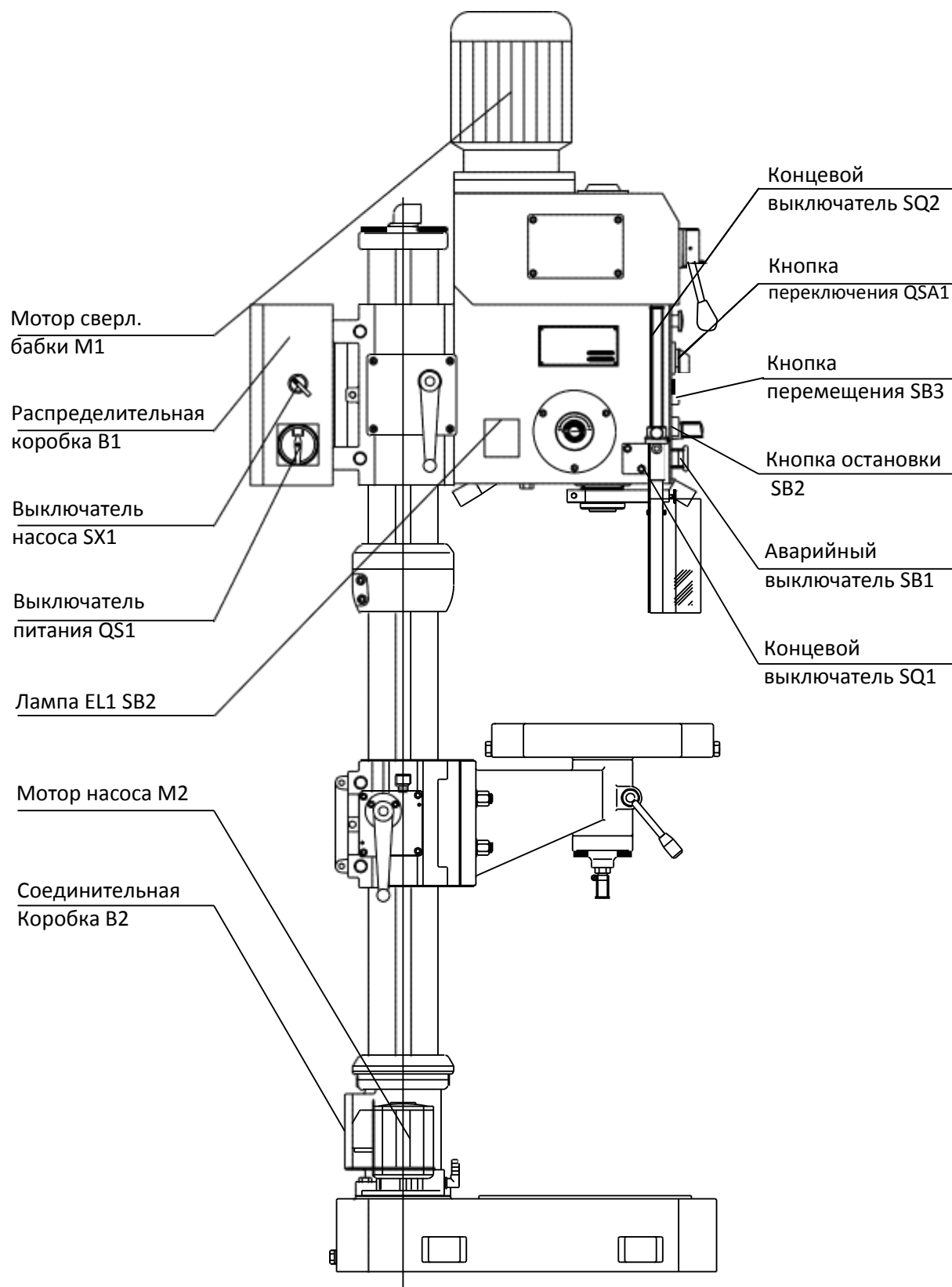


Рисунок 4. Элементы станка

Перечень электронных компонентов:

Таблица (3)

Код элемента	Наименование	Спецификация	Кол-во	Примечание
QS1	Главный переключатель питания	JCH13-20	1	
QF1	Автоматич. выключатель	DZ108-2.5/4A	1	
QSA1	Переключатель	3LBB-20,V1710.7	1	
KM1	Контактор	AS12-30-01-20(AC24V)	1	
SB1	Кнопка аварийного выключения	MPMT3-10R	1	
		МСВН-00	1	
		МСВ-01	1	
SB2	Кнопка	CP1-10R-01	1	
SB3	Кнопка	CP1-10G-10	1	
SX1	Переключатель	LA42XL2-30/B	1	
SQ1	Мини-выключатель	E62-10A	1	
SQ2	Мини-выключатель	LXW16-16/61C	1	
HL1	Индикаторная лампа	AD17-16 AC24V	1	
T1	Трансформатор цепей управления	JBK6-63TH 400/24	1	
EL1	Лампа	25W ,AC24V	1	
FU1-3	Разъем плавк. предохранителя	RT18-32A/3	3	
FU1-3	Плавкий предохранитель	3A (соответствующий разъему)	3	

4.2 Разъяснение схемы (См. Рис. 4, 5)

Шпиндель станка приводится в движение двухскоростным мотором, он управляется переключателем (QSA1), контакторами переменного тока (KM1) и т.д.

При работе станка автоматический выключатель QF1, предохранители FU1, FU2, FU3 в распределительной коробке должны быть приведены во включённое состояние. При осмотре или ремонте, они должны быть переведены в выключенное состояние. Мотор шпинделя и мотор насоса для своей защиты используют автоматический выключатель и предохранители, осуществляющие защиту от перегрузки, короткого замыкания и пропадания фазы. Нажмите главный переключатель сетевого питания QS1, при этом зажжется лампа «электропитание подано» HL1, теперь станок в рабочем состоянии, в противном случае работа остановлена.

4.3 Работа станка

Переведите переключатель (QSA) в требуемое положение (“1” соответствует оборотам главного мотора 1440 об/мин. ”2” соответствует 2880 об/мин, “R” соответствует реверсу, “0” – станок остановлен). Нажмите кнопку SB3, он работает в нормальном режиме. При переводе переключателя (QSA) в положение “R”, главный мотор прекращает работу.

4.4 Аварийная остановка:

Если требуется аварийная остановка при работе, нажмите кнопку аварийной остановки SB1, что приведёт к отключению подачи электроэнергии на контактор KM1, и станок полностью остановится. После устранения неисправности сбросьте кнопку, после этого запустите станок повторно.

4.5 Защита из металлического листа:

Металлический лист на станке несёт функцию безопасности; если он открыт, шпиндель не может вращаться, пока защита не будет закрыта снова. При вращающемся шпинделе открытие защиты приведёт к немедленной остановке шпинделя.

4.6 Обслуживание электрооборудования:

Перед началом обслуживания электрооборудования станка отключите его от питания. Электрооборудование должно содержаться в чистоте, для чего требуется регулярная чистка. Запрещается использовать моющие жидкости, такие как керосин, бензин, моющие средства и т.п. Согласно требованиям работы электромотора, колебания напряжения в сети не должны выходить за пределы $\pm 10\%$ от номинала. Обслуживание электрооборудования является очень важным для поддержания нормального рабочего состояния.

Предупреждение: когда станок присоединяется к линии электропитания впервые, выключатель (QSA1) следует перевести в положение “1” или “2”, затем нажать кнопку и добиться вращения шпинделя по часовой стрелке, иначе возможно повреждение деталей станка.

5. Система смазки и охлаждения:

5.1 Существует два вида смазки в станке:

- a. Смазка консистентная
- b. Смазывание маслом, залитым вручную

5.2 Шестерни в сверлильной бабке смазываются консистентной смазкой, используется литиевая промышленная смазка №3, через 6 месяцев работы требуется замена смазки. Далее, раз в год требуется промывка и замена смазки в коробке подач, её шестерни также смазаны литиевой промышленной смазкой №3. Червячное колесо смазывается лёгкой смазкой, маслёнка должна быть внутри нижней части сверлильной бабки, требуется регулярная замена каждые 6 месяцев. Станок имеет маслозаливные отверстия, отверстия для залива и слива масла (нижняя сторона основания), при заливке масла его уровень должен быть чуть больше средней линии смотрового окна: избыток масла приведёт к переполнению.

5.3 Станок требует смазку маслом вручную.

Места смазки показаны на Рис. 6

5.4 Система охлаждения:

При обработке специальный насос подаёт СОЖ к режущему инструменту и заготовке. СОЖ хранится в ёмкости, расположенной на задней стороне основания. Поток СОЖ регулируется шаровым краном. Необходима регулярная промывка и очистка системы подачи СОЖ, кроме того, требуется регулярная замена СОЖ по фактическому состоянию.

6 Подъем и установка:

6.1 Подъем:

Станок жёстко зафиксирован в ящике. При извлечении станка уделите особое внимание знакам снаружи ящика (где должен быть проложен трос, и где находится центр тяжести)

Ящик не должен переворачиваться, наклоняться или подвергаться ударам при подъёме.

Учитывая малую площадь основания и большую высоту станка запрещается использование роликов для перемещения станка. Рекомендуется подъём краном или вилочным погрузчиком.

Схема стропления станка показана на рисунке 7. Во избежание повреждения краски необходима мягкая прокладка между стальным тросом и станком. Подъём должен вначале выполняться медленно для контроля правильного положения центра тяжести.

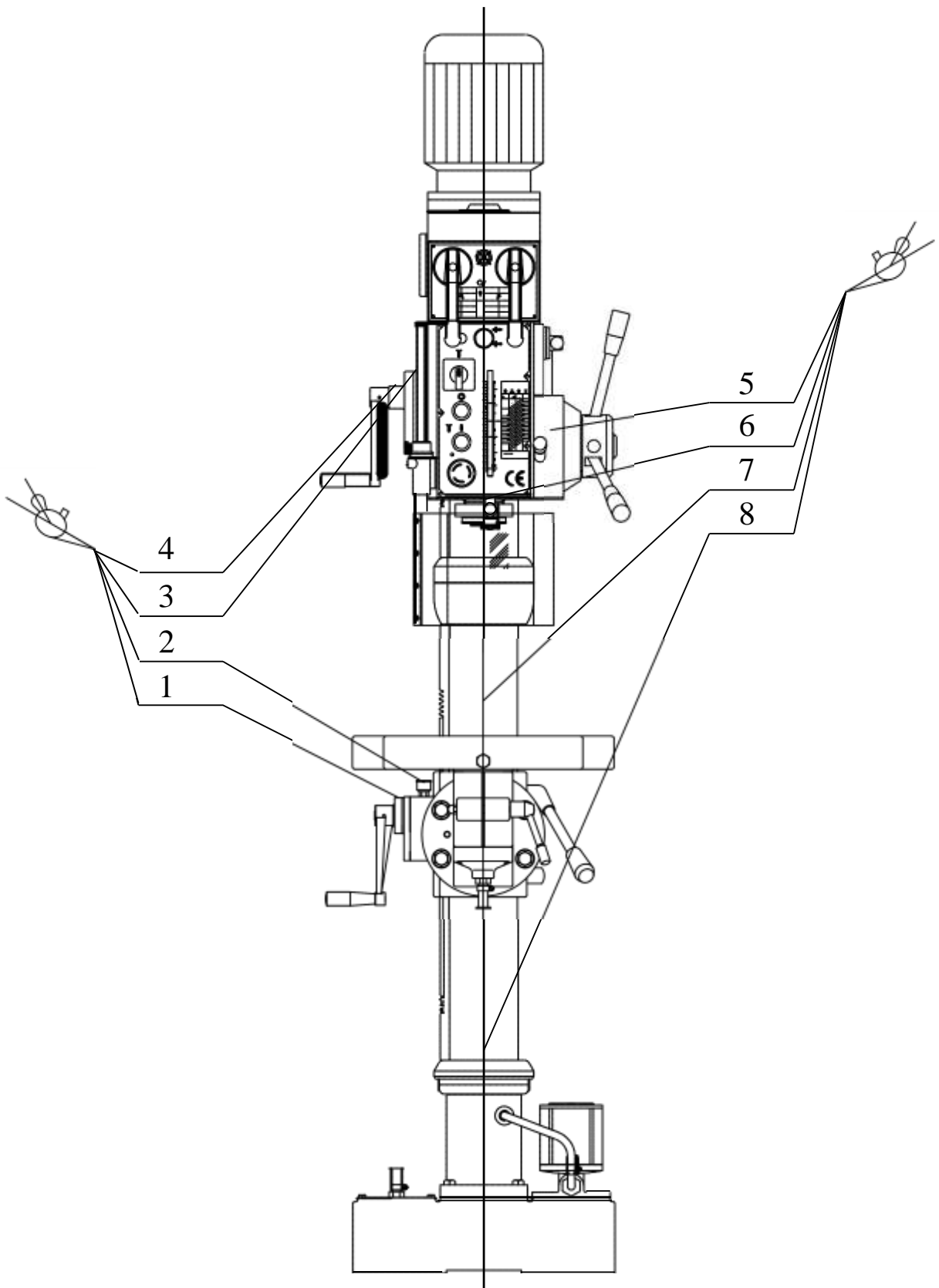


Рисунок 6. Точки смазки

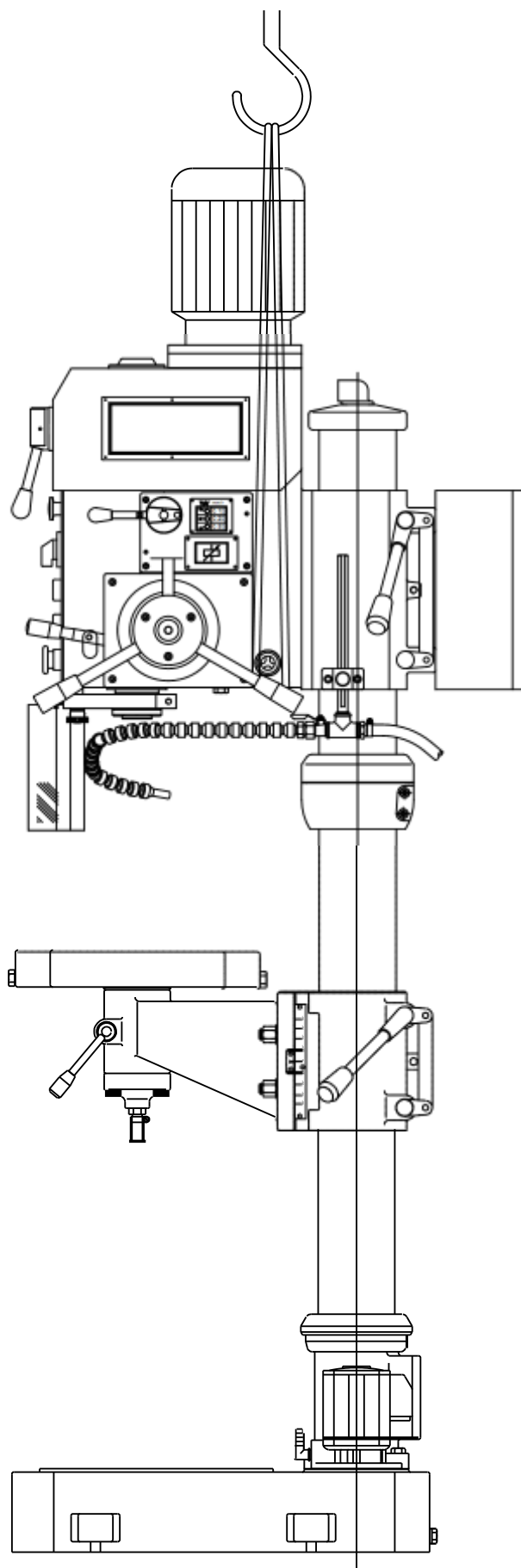


Рисунок 7. Стропление

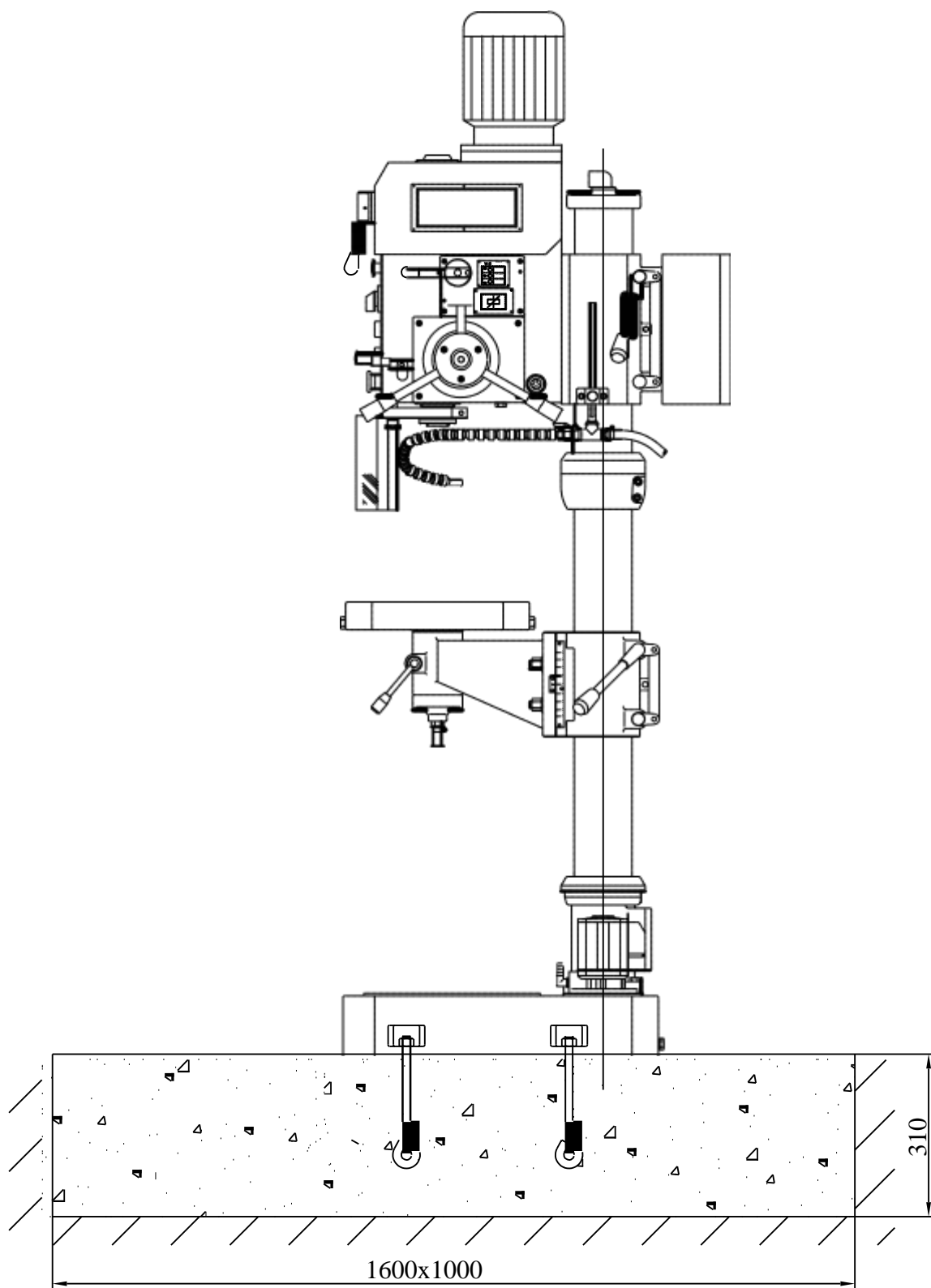


Рисунок 8. Установочный фундамент станка

6.2 Установка:

Рабочая зона станка должна иметь размеры, которые описывает сверлильная бабка, делая один оборот вокруг колонны. Диаметр зоны приблизительно равен 2000 мм. Кроме того, должно быть предусмотрено место для заготовок, приспособлений, инструментального ящика, рабочее место оператора и пространство для обслуживания.

Станок должен быть установлен на жёстком фундаменте. Если пол в цехе достаточно жёсткий, укрепление пола не требуется. Однако, мы рекомендуем выполнить фундамент согласно Рис. 8 и предусмотреть место для установочных болтов.

Когда фундамент полностью высохнет, станок можно устанавливать на регулировочные пластины. Бетон можно заливать после того, как установлены болты. Затяните болты после полного застывания бетона. Вначале установите станок по уровню. Требуемый допуск - не более 0,04/1000 как в горизонтальном, так и в поперечном направлении. Проверьте все параметры точности до составления протокола. Величины погрешности для каждого проверяемого пункта не должны превышать допустимые значения.

6.3 Подготовка к запуску станка:

Перед отгрузкой станка производится тщательная проверка, тестирование и пробное сверление. Не требуется никакой регулировки станка. Перед запуском вначале очистите все поверхности станка ветошью с керосином или бензином, проверьте все точки смазки, затем переведите главный выключатель питания в положение «ON» (ВКЛ.), запустив станок на средних или малых оборотах, и проверьте направление вращения, положение рычагов, проверьте шум и рабочую температуру станка, они должны быть в норме. Станок должен поработать некоторое время, затем его можно эксплуатировать, если не было выявлено ничего аномального.

7 Применение и работа станка:

7.1 Рис. 1 и 4 показывают назначение и расположение рычагов, ручек, электрических выключателей и кнопок.

7.2 Установка и снятие режущего инструмента:

Станок оснащён устройством демонтажа режущего инструмента, управляемым рукояткой (15). Нажмите рукоятку (15) в направлении сверлильной бабки, если требуется установка режущего инструмента. При снятии инструмента потяните за рукоятку (15), возьмите режущий инструмент левой рукой, в это время поверните рычаг подачи (3) правой рукой, затем пиноль шпинделя быстро поднимется вверх, инструмент выпадет вниз, пока конус хвостовика инструмента не выйдет из вала шпинделя.

В случае слишком сильного сцепления между конусом инструмента и конусом шпинделя, что инструмент не может выпасть за несколько ходов, для извлечения придётся воспользоваться обычным методом с применением клина.

Внимание: Рукоятку (15) не следует тянуть при установке инструмента или при работающей станке, иначе шпиндель быстро поднимется вверх и инструмент выпадет вниз. Это очень опасно.

7.3 Изменение частоты вращения шпинделя и подачи:

Изменение частоты вращения шпинделя может выполняться поворотом двух рычагов (13) и (14), расположенных в передней части сверлильной бабки. Соотношения между оборотами шпинделя и положением рычагов указаны на табличке переключения частот.

Поскольку установка и снятие режущего инструмента или регулировка положения заготовки требует вращения шпинделя вручную, рычаг справа сбоку должен быть в положении «idle» (холст.), таким образом, можно легко проверить шпиндель.

Изменение подачи может быть выполнено при помощи рычага (6) сверху с правой стороны сверлильной бабки.

7.4 Выбор и работа с подачей шпинделя:

Существует два способа выбора подачи по требованиям конкретных условий обработки:

Ручная подача: на сверлильной бабке справа расположены три рычага подачи (3) с двумя положениями. Нажмите любой из трёх рычагов влево и поверните. Шпиндель начнёт двигаться вниз, если рычаг поворачивать против часовой стрелки. Шпиндель начнёт двигаться вверх, если рычаг поворачивать по часовой стрелке.

Автоподача: Нажмите рычаг подачи (3) в правое положение, рычаг (4) автоматически поднимется вверх, автоподача шпинделя может быть реализована только по предустановленной подаче. Для остановки подачи нажмите рычаг (4) до появления звука щелчка, после этого рычаг (3) автоматически вернётся в левое боковое положение. и подача шпинделя остановится.

7.5 Регулировка глубины сверления:

Для серийного производства необходимо задать глубину сверления. Для этого существует шкала спереди сверлильной бабки. Ослабьте винт с накаткой (8) поворотом рукоятки (2), перемещением шкалы задайте нужную глубину, затяните винт с накаткой (8). Теперь глубина сверления задана.

7.6 Нарезание резьбы

Поверните рычаг подачи (3) и приблизьте метчик к заготовке. (Рычаг должен быть в левом положении ручной подачи. Рукоятку с накаткой (17) следует нажать в положение блокировки для предотвращения случайного включения автоподачи). Необходимо приложить некоторое усилие (в зависимости от размера резьбы) для входа метчика в отверстие. При достижении необходимой глубины нарезания резьбы шпиндель должен начать вращаться в обратную сторону. Незамедлительно поверните рычаг подачи (16) против часовой стрелки для выхода метчика.

8 Регулировка станка:

8.1 Регулировка усилия балансировки шпинделя:

Балансировка шпинделя выполняется за счёт пружинящих свойств устройства с цилиндрической пружиной, расположенного с левой стороны сверлильной бабки. Балансировочная сила регулируется так, чтобы при остановке шпиндель вместе с инструментом не опускался вниз сам по себе (предпочтительно небольшое поднятие вверх).

Слишком большая или недостаточная пружинящая сила требует регулировки. Ослабив винт на крышке пружинной коробки, поверните ее, при этом пружину можно затянуть или ослабить. Затяните винт крышки, когда отрегулируете балансировочное усилие.

8.2 Регулировка зацепления предохранительной муфты:

Предохранительная муфта подачи установлена в верхней части червячного вала. При чрезмерном усилии сопротивления подачи произойдет автоматическое проскальзывание предохранительной муфты (сопровождается звуком «Ка») для защиты системы привода станка от повреждения. Доступ к муфте достигается при открытии крышки, расположенной ниже таблички режимов подачи. При помощи инструмента поверните корончатую гайку по часовой стрелке, это увеличит предельное усилие сопротивления подаче, в то время как поворот гайки против часовой стрелки уменьшит это усилие. Максимальное усилие сопротивления подаче для данного станка составляет 5000 Н, превышение этого усилия приведет к опасным условиям. Убедитесь, что после регулировки положение зафиксировано болтом или гайкой.

9 Эксплуатация и обслуживание станка:

- 9.1 Перед началом работы прежде всего тщательно изучите Руководство по эксплуатации, полностью изучите конструкцию станка, его характеристики и требования, ознакомьтесь с расположением всех органов управления.
- 9.2 Смазка станка крайне важна. Необходима ежедневная смазка согласно требованиям Руководства по эксплуатации. В противном случае повреждения передаточных механизмов и подшипников неизбежны.
- 9.3 Максимальный крутящий момент станка равен 70 Нм. Максимальное усилие сопротивления подаче составляет 5000 Н. Превышение допустимого усилия подачи запрещено. Высокая частота вращения шпинделя с большой подачей плохо отражаются на долговечности станка.
- 9.4 Стандартное сверло с углом в плане 118° создаёт большую силу резания, но при этом быстро изнашивается, поэтому диаметр и шероховатость отверстия после сверления далеко не идеальны, следовательно, необходима переточка его кромок, в особенности для больших размеров отверстий. Желательно использовать свёрла с двумя разными углами заточки для сверления чугуна (второй угол может быть 70°).
- 9.5 Зенкер с тремя режущими кромками предпочтителен для зенкерования, использование обычного сверла для этих целей создаст вибрацию. Однако, результат можно улучшить, если уменьшить задний угол обычного сверла, применить два разных угла и снизить скорость резания и подачу.
- 9.6 При нарезании резьбы и частой смене направления вращения мотора его температура поднимается очень быстро. Следовательно, следует избегать быстрого и непрерывного нарезания резьбы. Рекомендуются не более восьми проходов метчика за минуту. Если мотор перегрелся, станок следует остановить.
- 9.7 Закройте кран подачи СОЖ при установке и снятии инструмента, установке и снятии заготовки, замерах заготовки, поскольку СОЖ в это время не нужна. Остановите насос подачи СОЖ, если эти операции займут более 10 минут.
- 9.8 Поскольку в системе шпинделя и подачи используются зубчатые передачи, не допускается изменять частоту вращения шпинделя или подачу во время работы станка, в противном случае это приведёт к повреждению шестерен, валов или других смежных деталей.

**Вертикальный
сверлильный станок**

Модель: GHD-30PFB

Протокол испытаний

Максимальный диаметр сверления: 30mm

Номер серии:

Мы подтверждаем, что данный станок был проверен и все элементы станка соответствуют стандарту Q/320684FNC01-2006. Отгрузка разрешена.

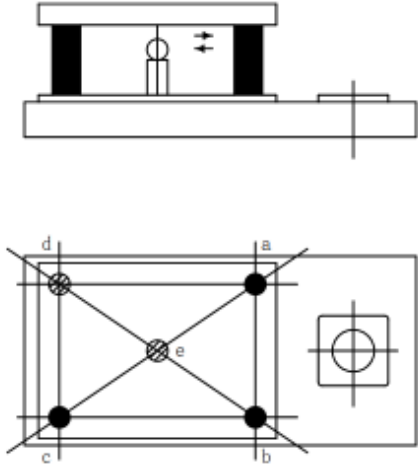
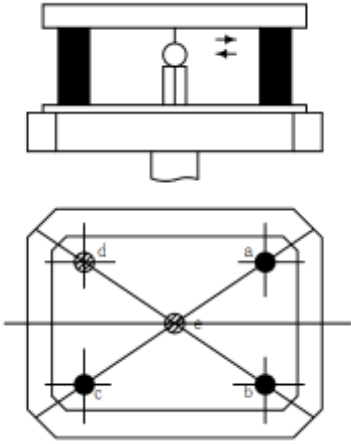
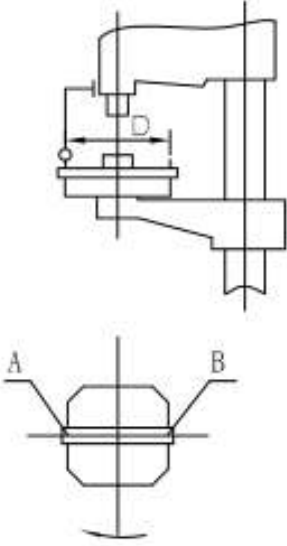
Директор компании:

Дата:

Начальник Отдела Технического Контроля:

Дата:

Отчет о контроле точности
Проверка геометрической точности:

No.	Пункт	Эскиз	Отклонение	
			Допустимое (мм)	Фактическое
G1	Параллельность поверхности стола основания		0,06 на любой измеренной длине 300 (плоская или вогнутая)	
G2	Параллельность поверхность и рабочего стола.		0,04 на любой измеренной длине 300 мм (плоская или вогнутая)	
G3	Биение поверхности рабочего стола		D=300 0,04	

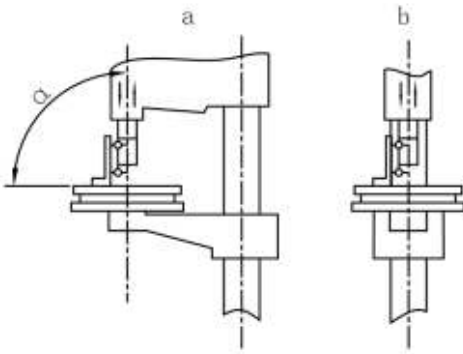
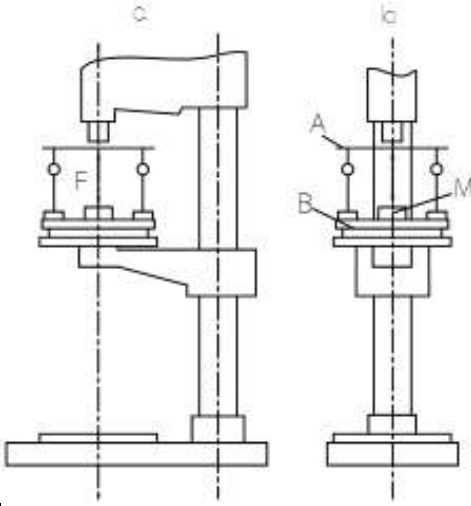
Отчет о контроле точности

Проверка геометрической точности:

№ шп.	Пункт	Эскиз	Отклонение	
			Допустимое (мм)	Фактическое
G4	Осевое биение отверстия шпинделя: а) Вблизи торца шпинделя б) На расстоянии L от торца шпинделя		L=200 а) 0,02 б) 0,035	
G5	Перпендикулярность оси шпинделя поверхности рабочего стола.		а) 0,1/300* (α ≤ 90°) б) 0,06/300*	
G6	Перпендикулярность оси шпинделя поверхности стола основания.		а) 0,10/300* (α ≤ 90°) б) 0,10/300*	

*Расстояние между двумя точками контакта щупа индикатора:

Отчет о контроле точности
Проверка геометрической точности:

No.	Пункт	Краткий эскиз	Отклонение	
			Допустимое (мм)	Фактическое (мм)
G7	Перпендикулярность вертикального перемещения салазок шпинделя к поверхности рабочего стола.		a.0.1/300 ($a \leq 90^\circ$) b.0.1/300	
Рабочая точность:				
P1	Перпендикулярность оси шпинделя к поверхности рабочего стола под действием осевой нагрузки.		F=5000H 2/1000	

**Вертикально-
сверлильный станок**

Модель: GHD-30PFB

Упаковочный лист

Максимальный диаметр сверления: 30 мм

Серийный номер:

