



# КОРВЕТ 485 ЭКСПЕРТ

ООО "Энкор-Инструмент-Воронеж"

## **Заточная машина** РУКОВОДСТВО ПО ЭКСПЛУАТАЦИИ



Артикул 20485

РОССИЯ ВОРОНЕЖ

[www.enkor.ru](http://www.enkor.ru)





Уважаемый покупатель!

Вы приобрели заточную машину, изготовленную в КНР под контролем российских специалистов по заказу ООО «ЭНКОР-Инструмент-Воронеж». Перед вводом в эксплуатацию заточной машины внимательно и до конца прочтите настоящее руководство по эксплуатации и сохраните его на весь срок использования заточной машины.

## **СОДЕРЖАНИЕ**

1. ОБЩИЕ УКАЗАНИЯ
  2. ТЕХНИЧЕСКИЕ ДАННЫЕ
  3. УКАЗАНИЯ ПО ТЕХНИКЕ БЕЗОПАСНОСТИ
    - 3.1. Общие указания по обеспечению безопасности при работе с машиной
    - 3.2. Дополнительные указания по безопасности
  4. ПОДКЛЮЧЕНИЕ МАШИНЫ К ИСТОЧНИКУ ПИТАНИЯ
    - 4.1. Электрические соединения. Требования к шнуру питания.
    - 4.2. Требования при обращении с электродвигателем
  5. КОМПЛЕКТНОСТЬ
  6. РАСПАКОВКА
  7. УСТРОЙСТВО МАШИНЫ
  8. МОНТАЖ
  9. СБОРКА И РЕГУЛИРОВКА
  10. ЭКСПЛУАТАЦИЯ МАШИНЫ
    - 10.1. Пуск машины
    - 10.2. Заточка режущего инструмента
  11. ЗАМЕНА ШЛИФОВАЛЬНОГО КРУГА
  12. ТЕХНИЧЕСКОЕ ОБСЛУЖИВАНИЕ
  13. СВИДЕТЕЛЬСТВО О ПРИЁМКЕ И ПРОДАЖЕ
  14. ГАРАНТИЙНЫЕ ОБЯЗАТЕЛЬСТВА
  15. ВОЗМОЖНЫЕ НЕИСПРАВНОСТИ И МЕТОДЫ ИХ УСТРАНЕНИЯ
- СХЕМА И ДЕТАЛИ СБОРКИ

Настоящее руководство по эксплуатации предназначено для изучения и правильной эксплуатации заточной машины. Надёжность работы заточной машины и срок ее службы во многом зависят от грамотной её эксплуатации, поэтому перед сборкой и пуском машины необходимо внимательно ознакомиться с руководством по эксплуатации.

**НЕ ПРИСТУПАЙТЕ К СБОРКЕ И ЭКСПЛУАТАЦИИ МАШИНЫ, НЕ ИЗУЧИВ РУКОВОДСТВО ПО ЭКСПЛУАТАЦИИ!**

## 1. ОБЩИЕ УКАЗАНИЯ

1.1. Заточная машина (далее машина) предназначена для заточки резцов, стамесок, ножей, долот, сверл и другого режущего и слесарного инструмента. В качестве рабочего инструмента в машине используются шлифовальные круги.

1.2. Машина предназначена для эксплуатации в следующих условиях:

- температура окружающей среды от 1 до 35°С;
- относительная влажность воздуха до 80 % при температуре 25°С.

1.3. Если машина внесена в зимнее время в отапливаемое помещение с улицы или из холодного помещения, не распаковывайте и не включайте ее в течение 8 часов. Машина должна прогреться до температуры окружающего воздуха. В противном случае машина может выйти из строя при включении из-за сконденсировавшейся влаги на деталях электродвигателя.

1.4. Приобретая машину, проверьте ее работоспособность, комплектность, наличие гарантийных талонов в руководстве по эксплуатации, дающих право на бесплатное устранение заводских дефектов в период гарантийного срока при наличии на них даты продажи, штампа магазина и разборчивой подписи или штампа продавца.

1.5. После продажи машины претензии по некомплектности не принимаются.

## 2. ТЕХНИЧЕСКИЕ ДАННЫЕ

2.1. Основные параметры заточной машины приведены в табл.1.

Таблица 1

Наименование параметра	Значение параметра
Номинальное напряжение питания, В	220 ± 22
Частота сети, Гц	50
Род тока	переменный,
Номинальная потребляемая мощность, Вт	750
Скорость вращения шпинделя на холостом ходу,	2850
Диаметр круга, мм	250
Толщина круга, мм	25
Посадочный диаметр круга, мм	32
Масс (нетто/брутто), кг	26/27.5

2.2. По электробезопасности машина соответствует I классу защиты от поражения электрическим током.

**2.3. Внимание!!!** Машина не предназначена для непрерывной работы. Необходимо периодически проверять машину на возможность перегрева. Следите за тем, чтобы машина не перегревалась. После 30 минут работы необходимо выключить машину и дать ей возможность остыть до температуры окружающего воздуха.

В связи с постоянным совершенствованием технических характеристик моделей оставляем за собой право вносить изменения в конструкцию и комплектность. При необходимости информация об этом будет прилагаться отдельным листом к «Руководству».

## 3. УКАЗАНИЯ ПО ТЕХНИКЕ БЕЗОПАСНОСТИ

3.1. Общие указания по обеспечению безопасности при работе с машиной.

**ПРЕДУПРЕЖДЕНИЕ:** не подключайте машину к сети питания до тех пор, пока внимательно не ознакомитесь с изложенными в «Руководстве» рекомендациями и поэтапно не пройдете все его пункты.

3.1.1. Ознакомьтесь с назначением и устройством Вашей машины.

Корوشки №2. На гарантийный ремонт заточной машины модели «Корвет Эксперт» ..... весовы ..... 2500 ..... МММ Ремонт произвел .....	Корوشки №1. На гарантийный ремонт заточной машины модели «Корвет Эксперт» ..... весовы ..... 2500 ..... МММ Ремонт произвел .....
--	--

Гарантийный талон  
ООО «ЭНКОР – Инструмент – Воронеж»,  
Россия, 394006, г. Воронеж, пл. Пенкина, 8.

### ТАЛОН № 2

На гарантийный ремонт заточной машины модели  
«Корвет Эксперт» ..... д.д. № .....  
Исполнена ..... М. П.

Продана .....  
.....

Дата «.....» ..... 200 г. ....  
.....

Эксплуатант: .....  
.....

Выполнены работы по устранению дефекта  
.....

Дата «.....» ..... 200 г. ....  
.....

Владелец станка .....  
.....

Уфабробфа:  
Руководитель ремонтного предприятия  
.....

Дата «.....» ..... 200 г. ....  
.....

Место для записок  
.....

Гарантийный талон  
ООО «ЭНКОР – Инструмент – Воронеж»,  
Россия, 394006, г. Воронеж, пл. Пенкина, 8.

### ТАЛОН № 1

На гарантийный ремонт заточной машины модели  
«Корвет Эксперт» ..... д.д. № .....  
Исполнена ..... М. П.

Продана .....  
.....

Дата «.....» ..... 200 г. ....  
.....

Эксплуатант: .....  
.....

Выполнены работы по устранению дефекта  
.....

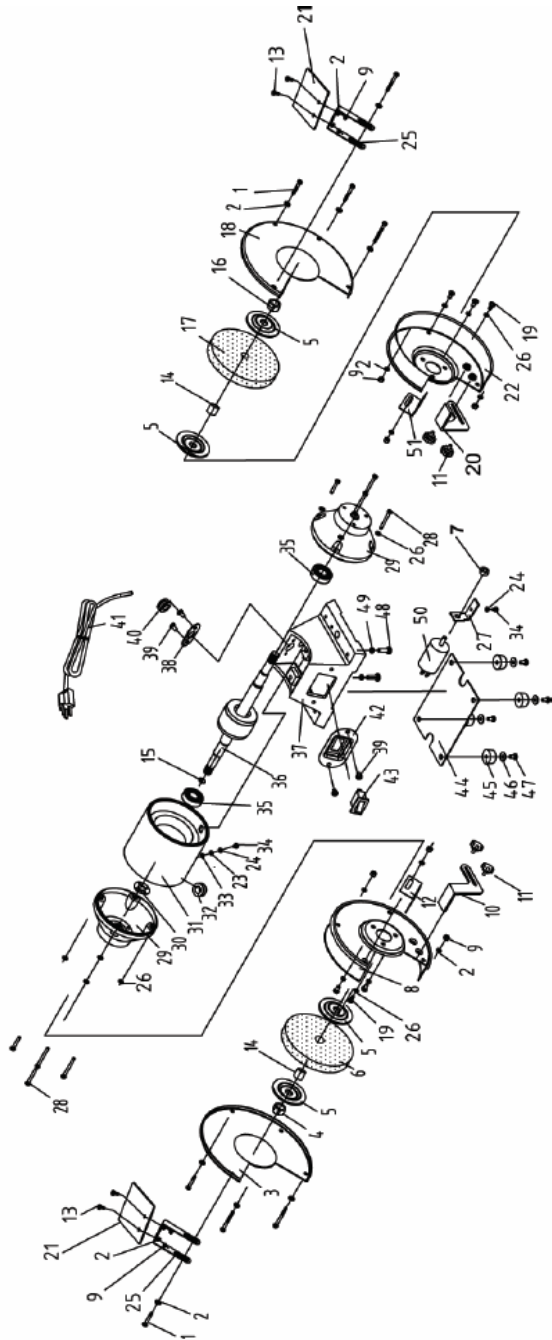
Дата «.....» ..... 200 г. ....  
.....

Владелец станка .....  
.....

Уфабробфа:  
Руководитель ремонтного предприятия  
.....

Дата «.....» ..... 200 г. ....  
.....

Место для записок  
.....



- 3.1.2. Правильно устанавливайте и всегда содержите в рабочем состоянии все защитные устройства.
- 3.1.3. Выработайте в себе привычку: прежде чем включать машину, убедитесь в том, что все используемые при настройке инструменты удалены с рабочего стола.
- 3.1.4. Место проведения работ должно быть ограждено. Содержите рабочее место в чистоте, не допускайте загромождения посторонними предметами. Не допускайте использование машины в помещениях со скользким полом, например, засыпанном опилками или натертым воском.
- 3.1.5. Запрещается работа машины в помещениях с относительной влажностью воздуха более 80%. Позаботьтесь о хорошем освещении рабочего места и свободе передвижения вокруг машины.
- 3.1.6. Дети и посторонние лица должны находиться на безопасном расстоянии от рабочего места. Запирайте рабочее помещение на замок.
- 3.1.7. Не перегружайте машину. Ваша работа будет выполнена лучше и закончится быстрее, если Вы будете выполнять её так, чтобы машина не перегружалась.
- 3.1.8. Используйте машину только по назначению. Не допускается самостоятельное проведение модификаций машины, а также использование машины для работ, на которые она не рассчитана.
- 3.1.9. Одевайтесь правильно. При работе с машиной не надевайте излишне свободную одежду, перчатки, галстуки, украшения. Они могут попасть в подвижные детали машины. Всегда работайте в нескользящей обуви и уберите назад длинные волосы.
- 3.1.10. Всегда работайте в защитных очках: обычные очки таковыми не являются, поскольку не противостоят ударам; работайте с применением наушников для уменьшения воздействия шума. При работе стойте на диэлектрическом коврик.
- 3.1.11. При работе используйте систему пылеудаления.
- 3.1.12. При отсутствии на рабочем месте эффективных систем пылеудаления необходимо использовать индивидуальные средства защиты дыхательных путей (респиратор); пыль, образующаяся при работе с машиной, может вызывать аллергические осложнения.
- 3.1.13. Сохраняйте правильную рабочую позу и равновесие, не наклоняйтесь над вращающимися деталями и агрегатами и не опирайтесь на работающую машину.
- 3.1.14. Контролируйте исправность деталей машины, правильность регулировки подвижных деталей, соединений подвижных деталей, правильность установок под планируемые операции. Любая неисправная деталь должна немедленно ремонтироваться или заменяться.
- 3.1.15. Содержите машину в чистоте, в исправном состоянии, правильно ее обслуживайте.
- 3.1.16. Перед началом любых работ по настройке или техническому обслуживанию машины отсоедините вилку шнура питания машины от розетки электросети.
- 3.1.17. Используйте только рекомендованные комплектующие. Соблюдайте указания, прилагаемые к комплектующим. Применение несоответствующих комплектующих может стать причиной несчастного случая.
- 3.1.18. Не оставляйте машину без присмотра. Прежде чем покинуть рабочее место, выключите машину, дождитесь полной остановки рабочего вала и отключите шнур питания из электросети.
- 3.1.19. Перед первым включением машины обратите внимание на правильность сборки и надежность установки машины.
- ВНИМАНИЕ!** Внимательно изучите информацию на наклейках и на упаковке машины.
- 3.1.20. Если Вам что-то показалось ненормальным в работе машины, немедленно прекратите ее эксплуатацию.
- 3.1.21. Не допускайте неправильную эксплуатацию шнура питания. Не тяните за шнур

питания при отсоединении вилки от розетки. Оберегайте шнур питания от нагревания, от попадания масла и воды и повреждения об острые кромки.

3.1.22. После запуска машины дайте ей поработать не менее одной минуты на холостом ходу. Если в это время Вы услышите посторонний шум или почувствуете сильную вибрацию, выключите машину, отсоедините вилку шнура питания от розетки электрической сети и установите причину этого явления. Не включайте машину до выявления и устранения неисправности.

3.1.23. Не включайте машину, если рядом находятся легко воспламеняющиеся жидкости или газы.

**3.1.24. Внимание!!! В случае исчезновения напряжения в электросети приведите выключатель в выключенное положение.**

### **3.2. Дополнительные указания по безопасности.**

3.2.1. Не включайте машину с незакрепленным шлифовальным кругом. Обеспечивайте необходимое крепление и положение круга.

3.2.2. Используйте только соответствующие шлифовальные круги для предполагаемой операции.

3.2.3. Не включайте и не выключайте машину при не отведённой от круга заготовке.

3.2.4. Не пытайтесь остановить электродвигатель, систему передачи вращения, круг руками или какими-либо предметами.

3.2.5. Обеспечивайте надёжное прижатие и положение обрабатываемой заготовки.

3.2.6. Не форсируйте режим работы.

3.2.7. Не освобождайте круг от пыли руками - используйте щетку.

3.2.8. Перед использованием нового круга убедитесь в его годности.

3.2.9. Руки не должны находиться вблизи вращающегося круга.

3.2.10. Производите измерения обрабатываемой заготовки при помощи мерительных приборов и инструментов только после полной остановки машины.

3.2.11. Ограничьте себя от попадания пыли.

3.2.12. Не допускайте скопления пыли на рабочем столе и на кожухе электродвигателя.

3.2.13. Не допускайте попадания смазочных материалов на кнопки и органы управления.

3.2.14. К работе с машиной допускаются лица, подготовленные к работе на шлифовальной машине

3.2.15. Не работайте с машиной, если принимаете лекарства или находитесь в состоянии алкогольного или наркотического опьянения.

## **4. ПОДКЛЮЧЕНИЕ МАШИНЫ К ИСТОЧНИКУ ПИТАНИЯ**

**Внимание: Проверьте соответствие напряжения источника питания и соединений требованиям Вашей машины.**

Внимательно изучите информацию с техническими данными на электродвигателе машины.

4.1. Электрические соединения. Требования к шнуру питания.

Запрещается переделывать вилку шнура питания машины, если она не стыкуется с розеткой питающей сети. Квалифицированный электрик должен установить соответствующую розетку. Розетка, к которой подключается машина, обязательно должна иметь заземляющий контакт.

При повреждении шнура питания его необходимо заменить; замену должен производить только изготовитель или сертифицированный Сервисный центр.

4.2. Требования при обращении с электродвигателем

**ВНИМАНИЕ!** Для исключения опасности повреждения электродвигателя регулярно очищайте электродвигатель от пыли. Таким образом обеспечивается его

## **Схема и детали сборки "Корвет Эксперт 485"**

\*- позиция по схеме сборки

№*	Код	Наименование	№*	Код	Наименование
1	203937	Винт	27	203963	Держатель конденсатора
2	203938	Шайба	28	203964	Винт
3	203939	Крышка кожуха (левая)	29	203965	Крышка электродвигателя
4	203940	Гайка	30	203966	Шайба
5	203941	Фланец	31	203967	Статор в сборе
6	203942	Круг шлифовальный	32	203968	Втулка
7	203943	Гайка	33	203969	Шайба
8	203944	Кожух (левый)	34	203970	Винт
9	203945	Гайка	35	203971	Подшипник
10	203946	Упор рабочий (левый)	36	203972	Ротор
11	203947	Винт фиксации	37	203973	Основание
12	203948	Отражатель (левый)	38	203974	Накладка
13	203949	Винт	39	203975	Винт
14	203950	Втулка	40	203976	Втулка
15	203951	Кольцо	41	203977	Шнур питания
16	203952	Гайка	42	203978	Вставка выключателя
17	203953	Круг шлифовальный	43	203979	Выключатель
18	203954	Крышка кожуха (правая)	44	203980	Днище
19	203955	Винт	45	203981	Опора
20	203956	Упор рабочий (правый)	46	203982	Шайба
21	203957	Экран защитный	47	203983	Винт
22	203958	Кожух (правый)	48	203984	Болт
23	203959	Шайба	49	203985	Шайба
24	203960	Шайба пружинная	50	203986	Конденсатор
25	203961	Держатель экрана защитного	51	203987	Отражатель (правый)
26	203962	Шайба пружинная			

### 15. ВОЗМОЖНЫЕ НЕИСПРАВНОСТИ И МЕТОДЫ ИХ УСТРАНЕНИЯ

Главным при использовании машины является правильный её монтаж, подключение, сборка и регулировка. В таблице 3 представлены наиболее часто встречающиеся возможные неисправности и методы их устранения

Таблица 3

Неисправность	Возможная причина	Действия по устранению
1. Двигатель не запускается	1. Нет напряжения в сети питания	1. Проверьте наличие напряжения в сети
	2. Неисправен выключатель	2. Обратитесь в сервис для ремонта
	3. Обмотка сгорела или обрыв в обмотке	3. Обратитесь в сервис для ремонта
2. Двигатель не развивает полную скорость и не работает на полную мощность	1. Низкое напряжение	1. Проверьте напряжение в сети
	2. Перегрузка по сети	2. Проверьте напряжение в сети
	3. Слишком длинный удлинительный шнур	3. Замените шнур на более короткий, убедитесь, что он отвечает требованиям п.4.2.
3. Двигатель перегревается, останавливается, размыкает прерыватели предохранителей	1. Двигатель перегружен	1. Уменьшите усилие нажатия на заготовку. 2. После 30 минут работы необходимо выключить машину и дать ей возможность остыть до температуры окружающего воздуха.
	2. Обмотки сгорели или обрыв в обмотке.	2. Обратитесь в сервис для ремонта.
4. Двигатель не перегревается, но останавливается, размыкает прерыватели предохранителей	1. Предохранители или прерыватели имеют недостаточную мощность	1. Установите предохранители или прерыватели соответствующей мощности
5. Шлифовальный круг не имеет свободное вращение.	1. Установлен несоответствующий машине шлифовальный круг 2. Неправильно установлен или отрегулирован упор или держатель защитного экрана.	1. Установите на машину соответствующий круг. 2. Правильно установите и отрегулируйте упор или держатель защитного экрана (см. раздел 9).

беспрепятственное охлаждение.

Если электродвигатель не запускается или внезапно останавливается при работе, сразу же отключите машину. Отсоедините вилку шнура питания машины от розетки и попытайтесь по таблице возможных неисправностей найти и устранить возможную причину.

Колебания напряжения сети в пределах  $\pm 10\%$  относительно номинального значения не влияют на нормальную работу машины. Однако, при тяжёлой нагрузке необходимо, чтобы на электродвигатель подавалось напряжение 220 В.

Чаще всего проблемы с электродвигателем возникают при плохих контактах в разъёмах, при перегрузках, пониженном напряжении питания (возможно, вследствие недостаточного сечения подводющих проводов). Поэтому всегда с помощью квалифицированного электрика проверяйте все разъёмы, рабочее напряжение и потребляемый ток.

При большой длине и малом поперечном сечении подводющих проводов на этих проводах происходит дополнительное падение напряжения, которое приводит к проблемам с электродвигателем. Поэтому для нормального функционирования этой машины необходимо достаточное поперечное сечение подводющих проводов. Приведённые в таблице 2 данные о длине подводющих проводов относятся к расстоянию между распределительным щитом, к которому подсоединена машина, и вилкой штепсельного разъёма машины. При этом, не имеет значения, осуществляется подвод электроэнергии к машине через стационарные подводящие провода, через удлинительный кабель или через комбинацию стационарных и удлинительных кабелей. Удлинительный провод должен иметь на одном конце вилку с заземляющим контактом, а на другом – розетку, совместимую с вилкой Вашей машины.

Таблица 2

Длина подводющих проводов	Необходимое поперечное сечение медных
До 15м	0,75 мм <sup>2</sup>

**Предупреждение: Машина должна быть заземлена через розетку с заземляющим контактом.**

### 5. КОМПЛЕКТНОСТЬ (Рис.1)

В комплект поставки входит (Рис.1):

А. Машина заточная	1шт.	Д. Держатель экрана защитного	2шт.
Б. Экран защитный	2 шт.	Е. Винт крепления	4шт.
В. Упор рабочий (правый)	1шт.	Руководство по эксплуатации	1шт.
Г. Упор рабочий (левый)	1шт.	Упаковка	1шт.

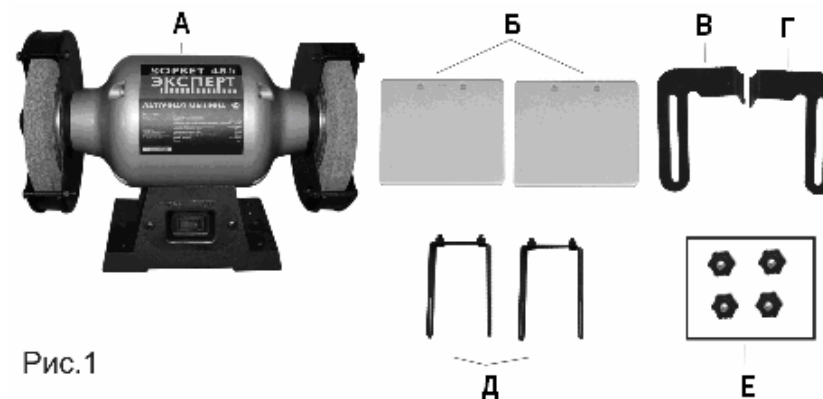


Рис.1

## 6. РАСПАКОВКА

- 6.1. Откройте упаковку, извлеките машину и все комплектующие детали.
- 6.2. Проверьте комплектность машины.

## 7. УСТРОЙСТВО МАШИНЫ

Машина состоит из следующих сборочных единиц и деталей (Рис.2):

- |                                 |                                  |
|---------------------------------|----------------------------------|
| 1. Основание                    | 9. Винт крепления                |
| 2. Выключатель                  | 10. Кожух                        |
| 3. Винт крепления               | 11. Электродвигатель             |
| 4. Винт крепления               | 12. Винт крепления               |
| 5. Упор рабочий (подручник)     | 13. Крышка кожуха                |
| 6. Круг шлифовальный (заточной) | 14. Винт крепления крышки кожуха |
| 7. Экран защитный               | 15. Шнур питания                 |
| 8. Держатель защитного экрана   |                                  |

**Примечание:** Так как конструкция машины симметрична, сходные по назначению и симметрично расположенные элементы конструкции обозначены одной позицией.

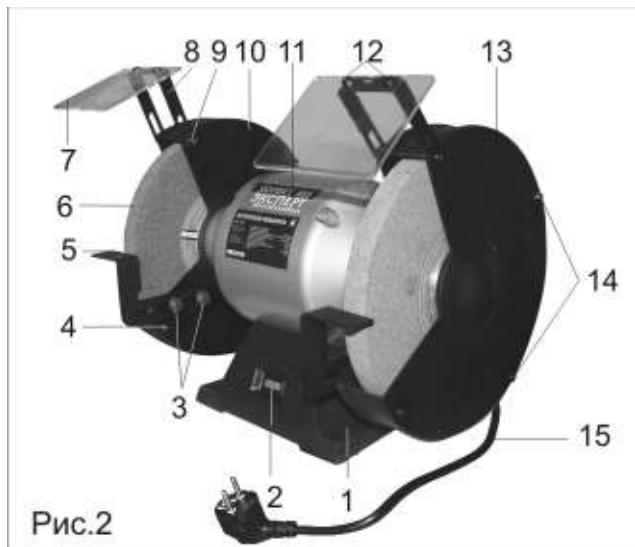


Рис.2

## 8. МОНТАЖ

Установите машину на ровной и устойчивой поверхности верстака и надежно закрепите её через специальные отверстия в основании 1 (Рис.2) с помощью болтовых соединений (не комплектуются).

Исключите возможность контакта шнура питания 15 с шлифовальным кругом 6.

## 9. СБОРКА И РЕГУЛИРОВКА (Рис.2)

**Внимание:** Во время сборки машины шнур питания 15 должен быть отключен от электросети.

9.1. На кожухе 10 с помощью винтов крепления 3 установите и надежно закрепите, через специальные верхнюю и нижнюю прорези, рабочий упор 5.

- быстроизнашивающиеся детали, если на них присутствуют следы эксплуатации, например: угольные щетки, приводные ремни, сальники, защитные кожухи, направляющие и протяжные ролики, цепи приводные, резиновые уплотнения и т.п.

Замена их в течение гарантийного срока является платной услугой;

- шнуры питания, в случае повреждения изоляции, подлежат обязательной замене без согласия владельца (услуга платная);

- расходные материалы, например: лента шлифовальная, заточные, отрезные и шлифовальные круги и т.п.

Предметом гарантии не является неполная комплектация электрической машины, которая могла быть выявлена при продаже. Претензии от третьих лиц не принимаются.

Электрическая машина в ремонт должна сдаваться чистой, в комплекте с принадлежностями.

## РЕКОМЕНДАЦИИ ПОТРЕБИТЕЛЮ:

Во всех случаях нарушения нормальной работы машины, например: падение оборотов, изменение шума, появление постороннего запаха, дыма, вибрации, стука, повышенной искры на коллекторе – прекратите работу и обратитесь в Сервисный центр «Корвет» или гарантийную мастерскую.

Гарантийный, а также послегарантийный ремонт, производится оригинальными деталями и узлами только в гарантийных мастерских, указанных в перечне «Адреса гарантийных мастерских».

## Примечание:

Техническое обслуживание машин, проведение регламентных работ, регулировок, указанных в руководстве по эксплуатации, диагностика не относятся к гарантийным обязательствам и оплачиваются согласно действующим расценкам Сервис - Центра.

С гарантийными обязательствами ознакомлен и согласен: \_\_\_\_\_  
дата подпись

Сервисный Центр тел./ факс (4732) 39-24-86

E-mail: petrovich@enkor.ru

E-mail: orlova@enkor.ru

Изготовитель:

ШАНХАЙ ДЖОЕ ИМПОРТ ЭНД ЭКСПОРТ КО., ЛТД.

Китай-Рм 339, № 551 ЛАОШАНУЧУН, ПУДОНГ, ШАНХАЙ, П.Р.

Импортер:

ООО «Энкор - Инструмент - Воронеж»: 394018,

Воронеж, пл. Ленина, 8. Тел./факс: (4732) 39-03-33

E-mail: opt@enkor.ru



### 13. СВИДЕТЕЛЬСТВО О ПРИЁМКЕ И ПРОДАЖЕ

Машина заточная модели «КОРВЕТ ЭКСПЕРТ 485» Зав. № \_\_\_\_\_ соответствует требованиям ТУ-4833-015-44744687-2005, ГОСТ Р МЭК 1029-1-94, ГОСТ 12.1.012-90, ГОСТ 12.1.003-83, ГОСТ 51318.14.1-2006, ГОСТ Р 51318.14.2-2006, ГОСТ Р 51317.3.2-2006, ГОСТ Р 51317.3.3-99, обеспечивающим безопасность жизни, здоровья потребителей и охрану окружающей среды и признана годной к эксплуатации.

Дата изготовления "\_\_\_" \_\_\_\_\_ 200 г. ОТК \_\_\_\_\_  
*штамп* *подпись*

Дата продажи "\_\_\_" \_\_\_\_\_ 200 г. \_\_\_\_\_  
*подпись продавца* *штамп магазина*

### 14. ГАРАНТИЙНЫЕ ОБЯЗАТЕЛЬСТВА

Производитель гарантирует надёжную работу электрических машин модели «КОРВЕТ ЭКСПЕРТ» при соблюдении условий хранения, правильности монтажа, соблюдении правил эксплуатации и обслуживания, указанных в руководстве по эксплуатации.

Гарантийный срок – 12 месяцев с даты продажи через розничную торговую сеть. Срок службы – 5 лет.

Гарантия распространяется только на производственные дефекты, выявленные в процессе эксплуатации электрической машины в период гарантийного срока. В случае нарушения работоспособности электрической машины в течение гарантийного срока владелец имеет право на ее бесплатный ремонт.

В гарантийный ремонт принимается машина при обязательном наличии правильно и полностью оформленного и заполненного гарантийного талона установленного образца на представленную для ремонта машину с штампом торговой организации и подписью покупателя.

В гарантийном ремонте может быть отказано:

1. При отсутствии гарантийного талона.
2. При нарушении пломб, наличии следов разборки на корпусе, шлицах винтов, болтов, гаек и прочих следов разборки или попытки разборки электрической машины.
3. Если неисправность электрической машины стала следствием нарушения условий хранения, попадания внутрь посторонних предметов, жидкостей, нарушения условий эксплуатации (эксплуатация без необходимых насадок и приспособлений, эксплуатация не предназначенным режущим инструментом, насадками, дополнительными приспособлениями и т.п.).
4. При перегрузке или заклинивании двигателя (одновременный выход из строя ротора и статора, обеих обмоток статора).
5. При механическом повреждении шнура питания или штепселя.
6. При механическом повреждении корпуса и его деталей.

Гарантия не распространяется на:

- сменные принадлежности (аксессуары и оснастка), например: пилки, пильные диски, пильные ленты, отрезные диски, ножи, сверла, элементы их крепления, патроны сверлильные, цанги, буры, подошвы шлифовальных и ленточных машин, фильтры и т.п.;

9.2. Прорези в упоре 5 позволяют выставить его относительно шлифовального круга 6 так, чтобы обеспечить максимально удобную опору для затачиваемого инструмента.

9.3. Закрепите между собой держатель 8 и защитный экран 7 с помощью винтов крепления 12.

9.4. Установите держатель 8 в сборе с защитным экраном 7 на кожухе 10 с помощью винтов крепления 9. За счет прорезей на держателе 8 отрегулируйте положение установки узла держателя 8 с защитным экраном 7 на кожухе 10. Зафиксируйте винтами крепления 9 и 12 этот узел так, чтобы обеспечить удобный обзор рабочей области и максимальную защиту оператора во время работы от воздействия абразивной пыли, искр и т.п.

9.5. В процессе работы диаметр шлифовального круга 6 уменьшается. Поэтому периодически необходимо выполнять регулировку положения упора 5, а также держателя 8 в сборе с защитным экраном 7 относительно шлифовального круга 6. Зазор между рабочей поверхностью шлифовального круга 6 и торцом упора 5 должен быть меньше половины толщины или диаметра затачиваемого инструмента, но не более 3 мм. Если диаметр шлифовального круга 6 уменьшился до размеров при которых невозможно установить зазор менее 3мм необходимо заменить шлифовальный круг 6 (см.раздел 11). Не допускается использование упора 5 с деформацией и другими дефектами.

9.6. Выполните установку и регулировку упора 5, а также держателя 8 в сборе с защитным экраном 7 на кожухе 10, как с правой, так и с левой стороны машины.

9.7. После сборки и регулировки убедитесь, что вращению шлифовального круга 6 ничто не мешает. Прокрутите шлифовальный круг 6 на несколько полных оборотов.

### 10. ЭКСПЛУАТАЦИЯ МАШИНЫ

#### 10.1. Пуск машины (Рис.2)

Убедитесь, что машина правильно собрана, отрегулирована и надежно закреплена. Проследите за тем, чтобы двухпозиционный выключатель 2 был в положении «OFF», при необходимости переключите его в это положение. После чего подключите шнур питания 15 к электросети.

Включение машины выполняется переключением выключателя 2 в положение «ON». Шлифовальные круги 6 начнут вращение. Выключение машины выполняется переключением выключателя 2 в положение «OFF». Вращение шлифовальных кругов 6 начнет останавливаться.

**Внимание: Прежде чем включать машину, убедитесь в том, что вращению шлифовальных кругов 6 ничто не мешает и все элементы конструкции машины надежно закреплены.**

**Запрещается** тормозить шлифовальный круг какими-либо предметами.

**Внимание: Всегда контролируйте положение выключателя 2. Если в процессе работы по какой-то причине произошло отключение машины от электросети или исчезла подача электрического тока, немедленно отведите заготовку от шлифовального круга и переведите выключатель 2 в положение «OFF». При возобновлении подачи электрического тока в положении «ON» выключателя 2 двигатель 11 возобновит работу и шлифовальные круги 6 (с правой и с левой стороны) начнут своё вращение, что может стать причиной несчастного случая или поломки машины.**

По завершению работы переведите выключатель 2 в положение «OFF» и отключите шнур питания 15 машины от электросети.

#### 10.2. Заточка режущего инструмента (Рис.2)

С помощью Вашей машины можно производить заточку режущего инструмента вращающимся в вертикальной плоскости шлифовальным кругом 6. Следите за тем, чтобы защитный экран 7 находился в исправном состоянии и препятствовал разбрызгиванию

абразивной пыли и металлических опилок.

Учитывайте направление вращения шлифовального круга 6, которое обозначено стрелкой на верхней части кожуха 10.

Отрегулируйте положение держателя 8 с защитным экраном 7 и рабочего упора 5 (см. раздел 8).

Включите машину (см. п.10.1), дождитесь, пока шлифовальный круг 6 разовьет максимальную скорость вращения.

Надежно двумя руками удерживайте заточиваемый инструмент, оперев его на упор 5, исключая контакт рук со шлифовальным кругом 6, а также, исключая попадания на них искр, абразивной пыли, металлических опилок.

Медленно приближайте заточиваемый инструмент к вращающемуся шлифовальному кругу 6.

Подавать заточиваемый инструмент следует только к рабочей поверхности шлифовального круга 6. Запрещена работа боковыми поверхностями шлифовального круга 6.

Машина работает лучше без приложения больших усилий. Не нажимайте слишком сильно заточиваемым инструментом на шлифовальный круг 6.

Во время работы машины не давайте перегреваться заточиваемому инструменту, периодически охлаждайте его.

Запрещается с помощью этой машины заточивать детали из алюминия латуни или меди.

**Внимание!!!** Машина не предназначена для непрерывной работы. Необходимо периодически проверять машину на возможность перегрева. Следите за тем, что бы машина не перегревалась. После 30 минут работы необходимо выключить машину и дать ей возможность остыть до температуры окружающего воздуха.

Существует множество приёмов заточки различных инструментов. Для каждого инструмента необходимо изучить методы и режимы заточки. Например, сверла лучше всего заточивать в специальных приспособлениях и устройствах для заточки свёрл разного диаметра и обеспечивающих угол заточки и угол затыловки (не комплектуется, необходимо приобрести отдельно). Выполнение заточки свёрл требуют некоторого опыта. Машина укомплектована двумя шлифовальными кругами 6 с различной зернистостью.

Предварительная заточка производится на шлифовальном круге 6 с более крупной зернистостью. Правка или окончательная заточка выполняется на шлифовальном круге 6 с более мелкой зернистостью.

Выбор зернистости и состава шлифовального круга 6 зависит от материала обрабатываемого инструмента и вида выполнения работы (обдирка, заточка, правка, доводка).

### 11. ЗАМЕНА ШЛИФОВАЛЬНОГО КРУГА (Рис.2,3)

В процессе работы шлифовальные круги 6 постепенно расходуются, поэтому по мере необходимости их необходимо заменять (см. п.9.5.). При необходимости на место штатного шлифовального круга 6 может быть установлен шлифовальный круг 6 другой зернистости.

11.1. Для замены заточного круга 6, необходимо:

- отключить шнур питания 15 от источника электрического тока;
- демонтировать держатель 8 с экраном 7;
- открутить и полностью снять винты крепления 4,9,14;
- снять крышку кожуха 13;

- открутить и снять гайку 16 со шпинделя 18;

- снять внешний фланец 17, втулку 20 и шлифовальный круг 6;

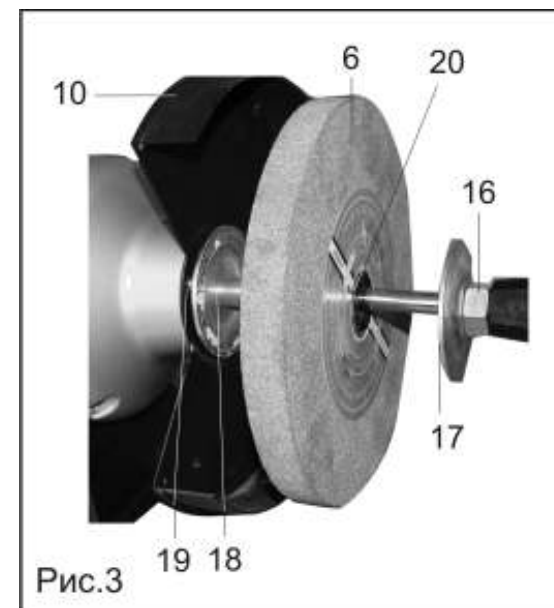
- проверить состояние шпинделя 18 внешнего фланца 17 и внутреннего фланца 19 на наличие деформаций, сколов, трещин или других повреждений.

Запрещается эксплуатация машины с поврежденными или изношенными фланцами 17 и 19, шпинделем 18, или гайкой крепления 16.

- Установка шлифовального круга 6 производится в обратной последовательности.

**Перед установкой шлифовального круга 6 внимательно осмотрите его. На нем не должно быть повреждений, трещин и сколов.**

**Запрещается установка шлифовальных кругов, рассчитанных на скорость вращения ниже, чем заявленная скорость вращения шпинделя в технических характеристиках Вашей машины (см. Табл.1). Запрещается установка кругов других типов, не предназначенных для работы на этой машине.**



### 12. ТЕХНИЧЕСКОЕ ОБСЛУЖИВАНИЕ

**ВНИМАНИЕ:** Не приступайте к техническому обслуживанию машины пока не убедитесь, что она отключена от источника электрического тока (вилка шнура питания отсоединена от питающей розетки).

После работы очищайте машину от абразивной пыли, металлических опилок и т.д. Перед работой на машине проверяйте крепление всех элементов конструкции машины.

Регулярно очищайте защитные экраны 7 (Рис.2) влажной тряпкой, обеспечивая видимость рабочей зоны. Не используйте растворители или очистители, выработанные на основе бензина.

Внимательный уход за машиной и соблюдение чистоты на рабочем месте необходимы. Это будет залогом безаварийной работы машины и исключит возможный травматизм. Ежедневно очищайте машину от пыли.