

# ИНСТРУКЦИЯ ПО ЭКСПЛУАТАЦИИ РЕЙСМУСОВЫЙ СТАНОК JWP-16 OS

BMX Тул Групп АГ (WMH Tool Group AG)  
Банштрассе 24, CH-8603 Шверценбах

**рейсмусовый станок  
JWP-160S**



## 1. ОБЩИЕ УКАЗАНИЯ

Станок предназначен для строгания изделий из древесины. Нельзя обрабатывать изделия из металла. Обработка других материалов недопустима, или может производиться только после консультации с представителями компании.

Наряду с указаниями по технике безопасности, содержащимися в инструкции по эксплуатации, и особыми предписаниями Вашей страны необходимо принимать во внимание общепринятые технические правила работы на деревообрабатывающих станках.

Каждое отклонение от этих правил при использовании рассматривается как неправильное применение и продавец не несет ответственность за повреждения, произошедшие в результате этого.

В станке нельзя производить никаких технических изменений.

Ответственность несет только пользователь.

Использовать станок только в технически исправном состоянии. При работе на станке должны быть установлены все защитные приспособления и крышки.

Соединительный кабель (или удлинитель) от автомата защиты и от источника электропитания до станка должен быть не менее 4x1,5мм<sup>2</sup> желательно медный, четырёхжильный, с сечением каждой жилы не менее 1,5 мм<sup>2</sup>).

При возникновении неисправностей в процессе эксплуатации станка не пытайтесь ставить не оригинальные детали и узлы, не вносите конструктивных изменений и переделок в станок

Станок разрешается эксплуатировать лицам, которые ознакомлены с его работой, техническим обслуживанием и предупреждены о возможных опасностях.

Если Вы при распаковке обнаружили повреждения вследствие транспортировки, немедленно сообщите об этом Вашему продавцу.

Не запускайте станок в работу!

## КОМПЛЕКТ ПОСТАВКИ

1. Основание станка
2. Два удлинения стола
3. 100 мм вытяжной патрубков (два)
4. Шаблон для установки строгальных ножей
5. Маховик
6. Инструмент для обслуживания
7. Список деталей

## ТЕХНИЧЕСКИЕ ХАРАКТЕРИСТИКИ JW P-16 OS

Диаметр строгального вала..... 73 мм  
Число резов в минуту .....13,500  
Частота вращения строгального вала  
..... 4,500 об/мин  
Кол-во ножей..... 3 шт.  
Размер ножа 405x25x3 мм  
Размер стола.....  
(с расширением) ..... 406 мм x 1220 мм  
Диаметр подающего ролика ..... 50,8 мм  
Скорость подачи 4,87/6,10 м/мин

Макс. глубина строгания (ширина заготовки меньше 152,4 мм) 2,5 мм  
Макс. глубина строгания (ширина заготовки больше 152,4 мм) 1,5 мм  
Мин. толщина заготовки .....6 мм  
Макс. толщина заготовки ..... 152,4 мм  
Мин. длина заготовки ..... 155 мм  
Макс. ширина строгания ..... 400 мм  
Выходная мощность 2,2 кВт  
Масса ..... 189 кг  
Габаритные размеры станка (ДхШхВ) ..... 1220x813x1295 мм

**\*Примечание:** Спецификация данной инструкции является общей информацией. Данные технические характеристики были актуальны на момент издания руководства по эксплуатации. Компания WMH Tool Group оставляет за собой право на изменение конструкции и комплектации оборудования без уведомления потребителя. Настройка, регулировка, наладка и техническое обслуживание оборудования осуществляются покупателем.

## 4. ОБЩИЕ УКАЗАНИЯ ПО ТЕХНИКЕ БЕЗОПАСНОСТИ

Техника безопасности включает в себя также соблюдение инструкции по эксплуатации и техническому обслуживанию, предоставленные изготовителем

Всегда храните инструкцию, предохраняя её от грязи и влажности, передавайте дальнейшим пользователям.

Ежедневно перед включением станка проверяйте функционирование необходимых защитных устройств.

Установленные дефекты станка или защитных устройств необходимо незамедлительно устранить с помощью уполномоченных для этого специалистов.

Не включайте в таких случаях станок, выключите его из эл. сети.

Применяйте необходимые согласно предписаниям средства личной защиты.

Надевайте плотно прилегающую одежду, снимайте украшения, кольца и наручные часы.

Если у Вас длинные волосы, надевайте защитную сетку для волос или головной убор.

Для безопасного обращения со строгальными ножами необходимо надевать подходящие защитные перчатки.

Держите ножи заточенными и очищенными от ржавчины и смолы. Следите, чтобы зажимные винты были надежно затянуты.

Удаляйте посторонних, особенно детей, из опасной зоны.

Перед строганием удалите из заготовок гвозди и другие инородные предметы.

Минимальные и максимальные размеры заготовок должны быть соблюдены.

При работе с длинными заготовками используйте соответствующие удлинения стола, роликовые опоры.

При строгании неудобных для обработки заготовок применяйте для крепления подходящие вспомогательные средства.

НЕ ПЫТАЙТЕСЬ снять кожух во время работы станка. Нарушение этого правила может привести к серьезным физическим увечьям.

Следить за тем, чтобы все заготовки при обработке надежно удерживались и безопасно перемещались.

Нельзя строгать слишком маленькие заготовки.

Не эксплуатируйте станок при открытом кожухе редуктора. Если ограждения необходимо снять для регулировки или обслуживания, их необходимо немедленно установить обратно сразу после выполнения нужных процедур и перед началом эксплуатации станка.

Удалять стружку и заготовки только при выключенном моторе и при полной остановке станка.

По соображениям безопасности на этом станке необходимо работать, используя обе руки.

Во время работы держите руки подальше от подающих роликов и строгального вала.

Не разрешается работа на станке с использованием каких-либо подставок и лестниц.

Не оставляйте без присмотра работающий станок. Перед уходом с рабочего места отключите станок.

Строгальный вал должен достичь максимального числа оборотов, прежде чем начать строгание.

Учитывайте время пробега строгального вала станка при торможении, оно не должно превышать 10 секунд.

Следите за тем, чтобы станок устойчиво стоял на твердом и ровном основании.

Станок должен быть установлен так, чтобы было достаточно места для его обслуживания и направления заготовок.

Следите за хорошим освещением.

Не используйте станок поблизости от горючих жидкостей и газов.

Принимайте во внимание возможности сообщения о пожаре и борьбе с огнем, например с помощью расположенных на пожарных щитах огнетушителей.

Не применяйте станок во влажных помещениях и не подвергайте его воздействию дождя.

Постоянно обращайтесь внимание на то, чтобы не образовывалось слишком много пыли – всегда применяйте подходящую вытяжную установку. Древесная пыль является взрывоопасной и может быть вредной для здоровья.

Ваш станок должен быть заземлен. Если используется шнур или штекер, убедитесь, что каждое гнездо заземления подсоединяется к подходящему заземлению. Следуйте процедуре заземления, прописанной в электротехнических правилах и нормах.

Работы на электрическом оборудовании станка разрешается проводить только квалифицированным электрикам

Не перегружайте станок. Он работает намного лучше и дольше, если его мощность используется надлежащим образом.

Никогда не используйте станок, если выключатель-выключатель не функционирует надлежащим образом.

Следите за тем, чтобы электрическая проводка не мешала рабочему процессу, и чтобы об неё нельзя было споткнуться.

Удлинительный кабель необходимо полностью разматывать с барабана.

Немедленно заменяйте поврежденный сетевой кабель.

Необходимо постоянно обращать внимание на то, чтобы вентиляционные прорези мотора были всегда открытыми и чистыми.

Переоснащение, регулировку и очистку, производить только после полной остановки станка и отключении эл. питания.

Поврежденные строгальные ножи должны быть немедленно заменены.

## **5.1. ТРАНСПОРТИРОВКА И УСТАНОВКА**

Для транспортировки используйте стандартный штабелер или погрузчик. Предохраняйте станок при транспортировке от падения.

Установка станков должна производиться в закрытых помещениях, при этом являются достаточными условия обычной столярной мастерской.

Поверхность, на которой устанавливается станок, должна быть достаточно ровной и способной выдерживать нагрузки. При необходимости станок можно жестко закрепить на устанавливаемой поверхности.

Удалите защитное покрытие на столе. Не используйте ацетон, бензин или лак. Не используйте растворители на пластмассовых частях.

По соображениям упаковки станок поставляется не полностью смонтированным.

Если Вы при распаковке обнаружили повреждения вследствие транспортировки, немедленно сообщите об этом Вашему продавцу, не запускайте станок в работу!

## 5.2. Монтаж

### Монтаж основания

Посмотрите на иллюстрацию 1.

1. *Соберите ноги основания* – Используя болты, шайбы, гайки установите резиновые опоры(2), привинтив к ноге (1), вставляя в гнезда винты (3) через опору (2) и ногу (1). Поместите плоскую шайбу(4) и закрепите гайку(5) на винте и затяните.

Повторите это для остальных трех ног.

2. *Верхние планки основания (фронт)* - передние и тыловые (скобы) идентична за исключением РЕАКТИВНОЙ эмблемы на передней части.

Установите один конец *верхней поперечной планки* (6) к ноге (1) и закрепите при использовании двух болтов (7), шайб(8) и гаек(9).

**Замечание:** Не делайте больших усилий в это время. Это будет заключительным шагом при монтаже основания.

3. Закрепите вторую ногу к другому концу верхней поперечной планки, повторяя шаг выше.
4. Возьмите одну *длинную скобу основания* (10) и 4 болта, шайбы, и гайки. Закрепите к ногам основания, только выполнив шаги 2 и 3. Закрепите к сквозным отверстиям в середине каждой ноги.
5. Отложите эти стороны на время.
6. *Верхняя планка основания (тыл)* - Повторение ступеней 2-4 части монтажа.

7. Возьмите левую *верхнюю планку основания* (11) присоедините к ногам болтами с гайками

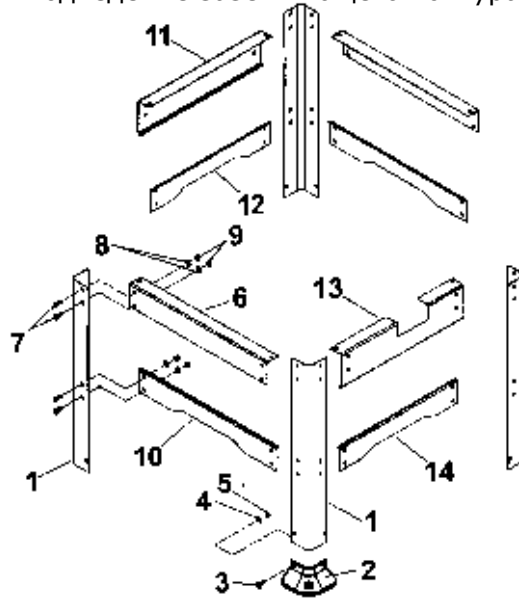
**Замечание:** правая верхняя планка основания (13) имеет другую форму и будет использоваться позже.

8. Возьмите одну *короткую скобу основания* (12) и закрепите к левым ногам передней и тыловой части основания четырьмя болтами, шайбами с гайками.
9. Возьмите *правую верхнюю планку основания* (13) - и обеспечьте ее крепление к передним и тыловым ногам (верхние отверстия установки) на правой стороне основания, используя 4 болта, шайбы и гайки.

10. Установите остающуюся *короткую скобу основания* (14) к передним и тыловым ногам (средние отверстия установки) на правой стороне основания, используя 4 болта, шайбы и гайки.

11. Удостоверьтесь, что основание является симметричным и устойчивым. Поправьте в случае необходимости и надежно затяните все болты.

12. Прежде, чем установить строгальный станок на основание, определите местонахождение основания на площадке, и подведение заземляющего контура к станку.



Иллюстр

### Перемещение Строгального станка

Есть четыре вынимающихся ручки (рис. 2) на станке. Ручки могут быть вытащены (А, рис. 2) для использования, когда строгальный станок должен быть снят и перемещен и убираются в отверстия в теле (В, рис. 2) если нет необходимости.

Если петля или грузоподъемник используются, чтобы снять станок, убедитесь, что поднялись только ручками. Удостоверьтесь, что станок сохраняет равновесие, поднимаясь.

Установите станок на основании, которое было собрано, затем закрепите между собой 4 – мя М8 х 30 винтами, 4-мя М8 гайками, и 8-ю плоскими шайбами М8.

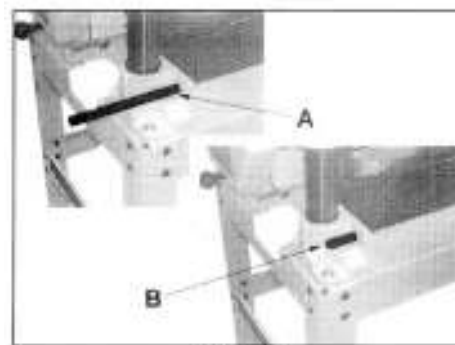


Figure 2

## Монтаж блока управления электродвигателя

Коробка управления со скобой заранее смонтировано на заводе и просто должно быть установлено к строгальной голове двумя винтами в резьбовые отверстия головы (А, рис. 3).

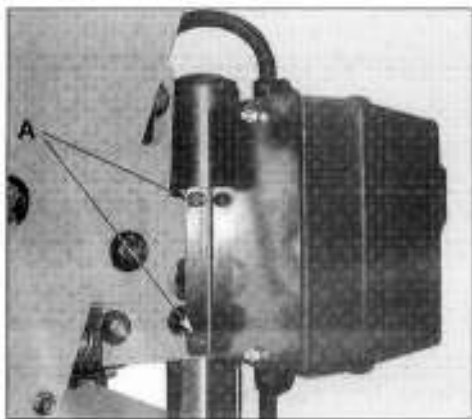


Figure 3

## Установка маховика

1. Установите маховик на ось, которая расположена справа на верхней части станка.
2. Совместите паз маховика и шпонку оси.



3. Установите шайбу и гайку на ось и закрепите маховик гаечным ключом.
4. Установите ручку в отверстие с резьбой на маховике и затяните гаечным ключом.

## Установка расширения стола

Установите два роликовых расширения к столу, используя предоставленные 6 M8 x 20 винтов с головкой (12 мм), 6 плоских шайб M8, и 6 M8 x 12 гаек (А, рис. 5). Ролики должны быть установлены прежде, чем работать строгальным станком.

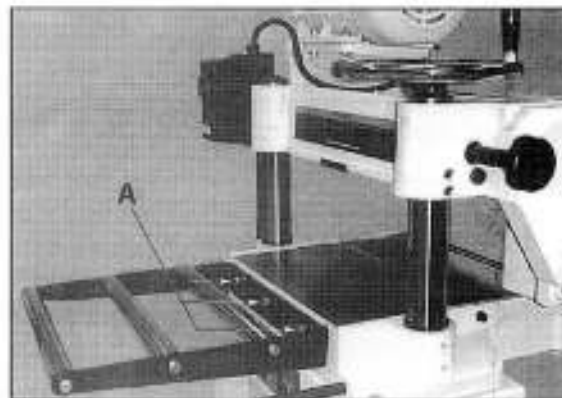


Figure 5

## Установка кожуха для вытяжной установки

1. Закрепите верхний кожух с помощью болтов и шайб. Прикрепите нижний кожух к основанию с помощью 6 болтов и шайб. Диаметр вытяжного штуцера – 100 мм.

**Внимание:** Всегда во время работы на рейсмусовом станке используйте вытяжную установку!

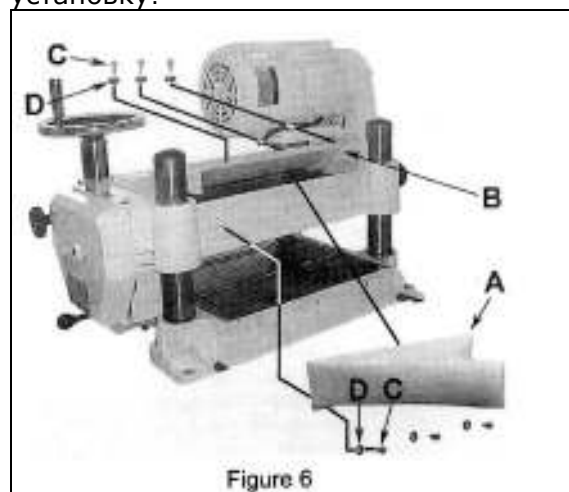


Figure 6

## Подключение к электрической сети

Рейсмусовый станок имеет эл. двигатель на 220 В. Подключите вилку или подсоедините к электрощитку через автомат эл. Защиты 16А. Необходимо правильно заземлить станок. Неправильное заземление может привести к поражению электрическим током. Если в электрике станка необходимо провести изменения, то все работы должен выполнять только квалифицированный персонал, и установка должна соответствовать всем требованиям и предписаниям. Не рекомендуется удлинять провод. Если необходимо удлинение провода, то удлинение должно быть достаточным для соединения станка с источником питания, а сечение провода должно быть соответствующим для поддержания силы тока.

## Настройка рейсмуса

### Регуляторы

На иллюстрации 8 показано местоположение регулировок на строгальном станке JWP-160S

A - Выключатель

B - Маховик

C - Ролики Стола

D - Переключатель скорости подачи заготовки

E - Две ручки фиксирования высоты головы

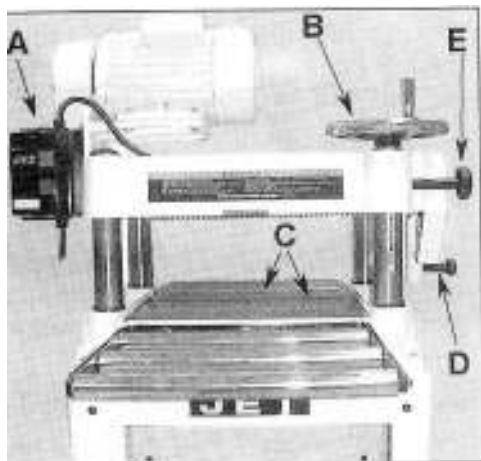


Figure 8

### Регулировка натяжения ремней верхнего строгального вала

1. Отключите станок от сети.
2. Снимите защитный кожух ремней с левой стороны станка.
3. Ослабьте два винта натяжения ремней, как показано на рисунке.
4. Используйте деревянный брусок, чтобы приподнять площадку с двигателем в верх и ремень натянется.
5. Если необходимо только немного подтянуть ремень, то ослабьте прижимные винты и поднимите площадку двигателя рукой в верх, попробуйте рукой натяжение ремня. Снова затяните прижимные винты площадки.
6. Чтобы отрегулировать натяжение, необходимо сжать ремень пальцами. Ремень должен прогнуться.

### Винты натяжения ремней

Брусок



Прижимные винты

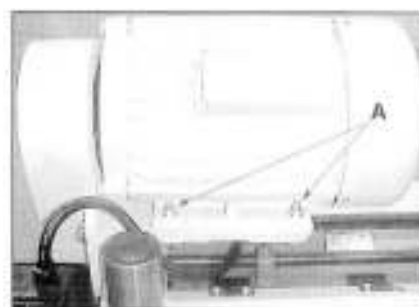
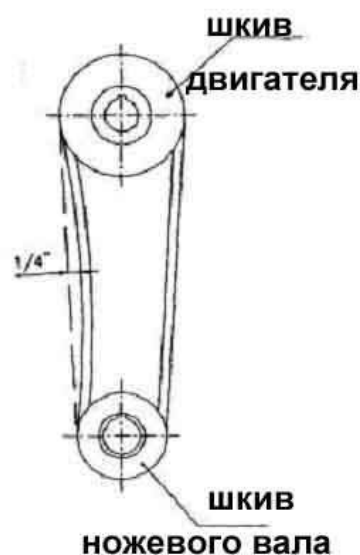


Figure 10

7. Затяните все винты площадки Эл.двигателя после регулировки.
8. Закройте кожух ремней.

## Ролики стола

Станок поставляется с двумя роликами в столе (А, Рис. 12), которые вращаются, когда деталь проходит через станок, таким образом, снижая трение. Невозможно дать точные размеры правильной установки высоты роликов стола, потому что каждый вид древесины ведет себя по-разному.

Как правило, когда строгаются грубые материалы, ролики стола необходимо поставить в верхнее положение. Когда строгаются гладкие материалы, то ролики необходимо установить в нижнем положении.

**ПРИМЕЧАНИЕ:** Когда поднимаете ролики над столом, допустимый диапазон от 0.003" до 0.006". См. Рис. 13.

Ролики стола установлены на заводе для среднего положения строгания, они параллельны по отношению к поверхности стола.

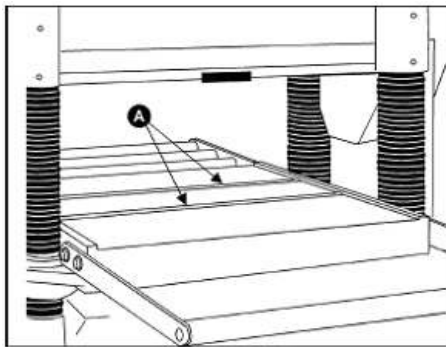


Рис.12

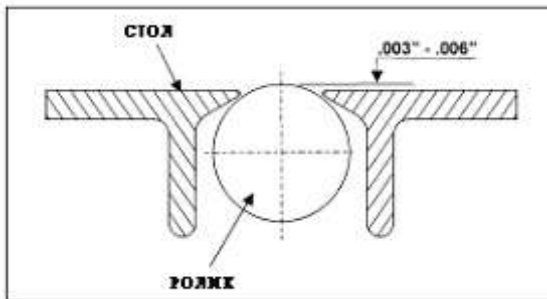


Рис. 13

Если вы хотите сделать их выше или ниже, то надо выполнить следующее:

Отключите станок от источника питания.

Приложите поверочную линейку (В, Рис. 14) через оба ролика.

На одной стороне стола ослабьте винты (С, Рис. 14) при помощи шестигранного ключа и поверните валы эксцентрика (D, Рис. 14), чтобы поднять или опустить ролики.

Когда вы добьетесь нужной высоты, затяните винты (С, Рис. 14).

Таким же образом отрегулируйте ролики с противоположной стороны стола.

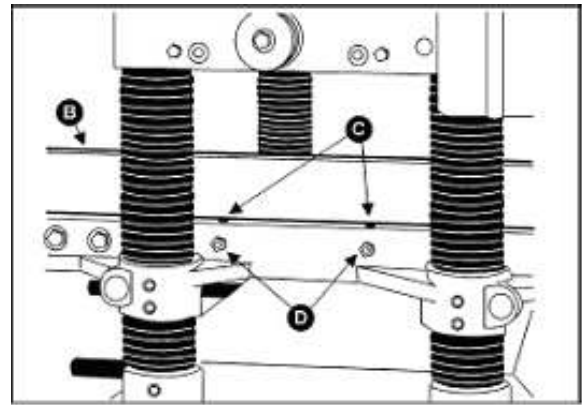


Рис. 14

**ВАЖНО:** Убедитесь, что высота переднего и заднего роликов одинаковая. Ролики стола всегда должны быть параллельны к его поверхности.

## Регулировка роликов раздвижного стола

Приложите поверочную линейку(А) к роликам раздвижного стола, как показано на Рис. 17, чтобы убедиться, что ролики расширения (В) и стол, расположены на одной высоте.

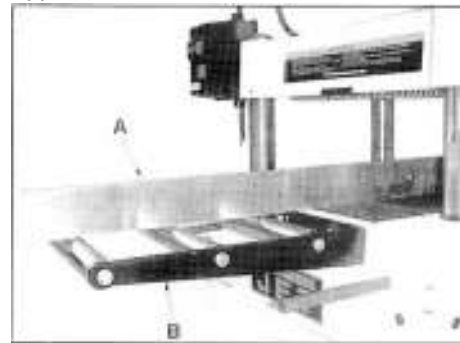


Figure 17

Если регулирование требуется: иллюстрация 18

1. Ослабьте болты (А) и потайные винты (В) на роликовом расширении.

Различные комбинации ослабления и/или подкручивания потайных винтов и болтов будут обязаны выравнять ролики расширения со столом. Регулирование правильно, когда поверочная линейка в уровень со столом, и все три ролика касаются основания поверочной линейки.

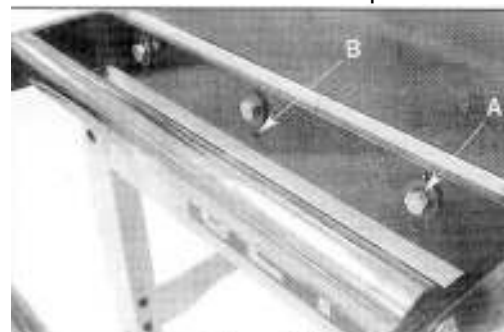


Figure 18

## Регулирование глубины строгания

Шкала глубины строгания детали (А) имеет разметку в дюймах и в метрической системе Рис.19 с диапазоном от 0 до 6" (152 мм). Расстояние движения вверх-вниз контролируется маховиком (В) Рис. 19. Один оборот маховика равен 0.059" (1.5 мм). Перед тем как двигать строгальную голову вверх-вниз ослабьте стопорные ручки (С) Рис. 19.

После установки желаемого положения стола затяните стопорные ручки (С) Рис. 19.

**Отметьте:** У Стругального станка JWP-160S есть две стопорных ручки (с) рис. 19, с противоположных сторон

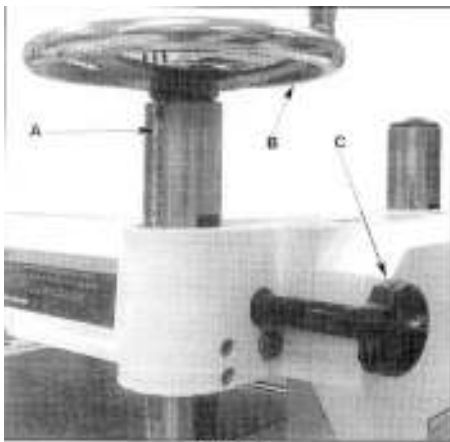


Figure 19

Всегда закручивайте стопорные ручки перед началом работы строгального станка.

## Установка строгальных ножей

Для проверки и регулировки ножей строгального вала следуйте следующим указаниям:

Отключите станок от электропитания.

Открутите четыре винта (А, Рис.20) и снимите верхнюю крышку (В, Рис. 20).

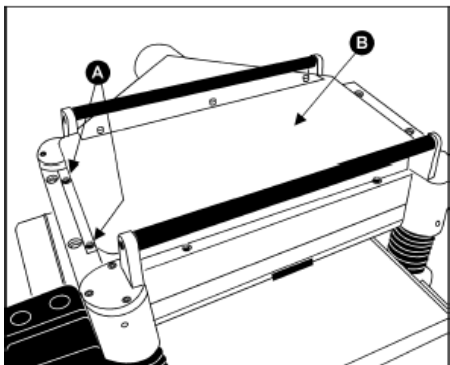


Рис.20

Для проверки и регулировки ножей используйте шаблон(Рис.21 и 22) и проверьте все четыре ножа. Ножи должны касаться нижнего края центрального выступа (D, Рис. 21) шаблона.

Если требуется регулировка одного или более ножей, немного ослабьте прижимную планку ножа (Е, Рис.21), повернув шесть стопорных винтов (F, Рис. 21) на прижимной планке. Поверните винты так, чтобы только ослабить прижим ножей в посадочном пазу вала, не нарушая установку и положение самих ножей. Сделайте это для всех трёх ножей одновременно.

Поместите шаблон на нож (G, Рис.21), продолжайте ослаблять стопорные винты (F, Рис.21) пока пружины (H, Рис.21) не начнут поднимать нож. Когда нож коснется центрального выступа (D, Рис.21) шаблона, приведите в начальное положение прижимную планку, немного закрутив обратно шесть стопорных винтов (F, Рис.21) в пазу.

**ПРИМЕЧАНИЕ:** В данный момент только затяните нож в пазу так, чтобы он оставался на месте.

Если необходимо отрегулировать еще ножи, то повторите шаг 2 раза.

После того, как все три ножа закреплены винтами, поставьте на место и закрутите шесть стопорных винтов (F, Рис.21 и 23) против прорези, начиная с винтов по краям, затем центральные винты, пока нож не будет надежно закреплен в строгальном валу. Таким же образом затяните два оставшихся ножа.

**Важно:** Проверьте дважды затяжку всех винтов.

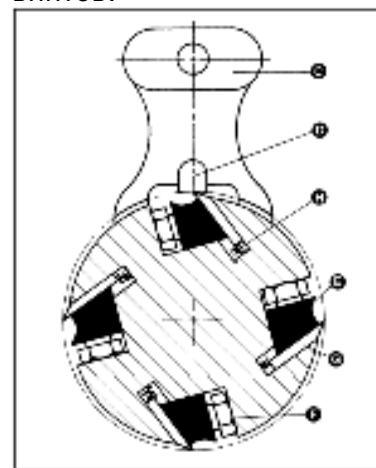


рис.21

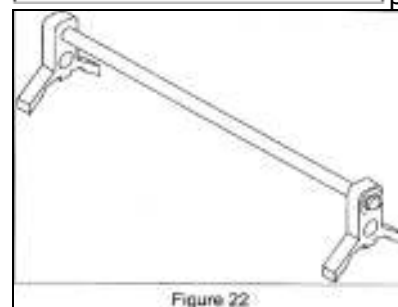


Figure 22



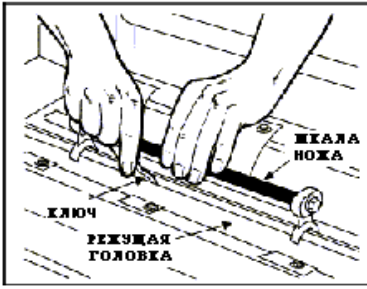


рис.23

### Замена и переустановка ножей

Если ножи были сняты для заточки, необходимо при их обратной установке и регулировке выполнить следующие действия:

Отключить станок от электропитания.

Выкрутить четыре винта и снять верхнюю крышку(см.Рис.20).

Чтобы снять нож, ослабьте прижимную планку (E, Рис. 21) повернув шесть стопорных винтов (F, Рис. 21) на прижимной планке. Снимите прижимную планку (E, Рис. 21), нож (G, Рис.21) и пружины (H, Рис. 21).

ПРИМЕЧАНИЕ: Две внутренние пружины могут выскочить, когда нож и прижимная планка удалены.

Снимите два оставшихся ножа таким же образом.

Тщательно очистите посадочные места ножей, прижимные планки, пружины и стопорные винты. Проверьте стопорные винты, если резьба покажется вам изношенной или нарушенной, или если головки будут сточены, то замените их.

Проверьте режущий край ножей на предмет зазубрин и других дефектов. Немного поправьте ножи, используя точильный камень, или если ножи необходимо заточить, то соблюдайте угол заточки 35 градусов.

Вставьте пружины, ножи и прижимную планку в паз ножевого вала. Закрутите стопорные винты так, чтобы ножи держались в валу.

Поместите на нож шаблон (C, Рис.21).

Придерживая шаблон на ноже, ослабьте все шесть стопорных винтов (F) поворачивая их на прижимной планке (E), пока режущий край не коснется выступа (D) на шаблоне. Верните в зажатое состояние прижимную планку, завернув обратно шесть стопорных винтов в пазу.

ПРИМЕЧАНИЕ: В данный момент затяните нож в пазу так, чтобы он оставался на месте.

Замените или переустановите два оставшихся ножа таким же образом.

После того, как все три ножа закреплены винтами, поставьте на место и закрутите шесть стопорных винтов (F) в пазу, начиная с винтов по краям, затем центральные винты, пока нож не будет надежно

закреплен в валу. Таким же образом затяните два оставшихся ножа.

**Внимание:** во время работы с ножами используйте защиту рук! Ножи очень острые! Если требуется регулировка или техническое обслуживание ножей, необходимо проводить обслуживание сразу всех ножей. Невыполнение предписаний по безопасности может привести к серьезным травмам.

### Проверка параллельности рабочего стола по отношению к строгальному валу

Рабочий стол устанавливается параллельно строгальному валу еще на заводе, и дальнейшая регулировка не требуется. Если ваш станок стал на выходе придавать материалам коническую форму, то сначала нужно проверить, правильно ли установлены ножи в строгальном валу. Затем проверьте параллельность рабочего стола по отношению к валу. Это делается следующим образом:

Чтобы проверить регулировки, вам понадобится поперечный брусок, щупы для выставления зазоров, а также замерный блок из твердого дерева собственного изготовления. Этот замерный блок можно сделать по следующим размерам, показанным на Рис. 24.

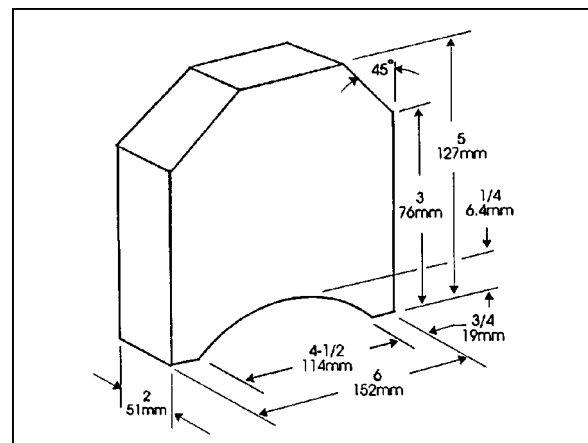


Рис. 24

Вам также будет необходимо снять кожух ремня, Вы можете повернуть строгальный вал при помощи шкива.

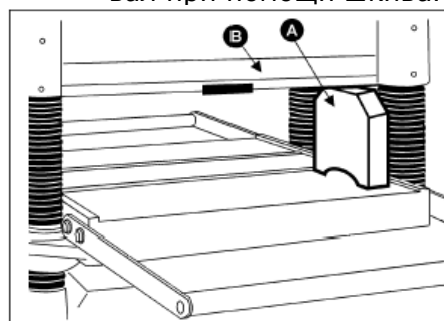


рис.25

Отсоедините станок от источника питания.

Поместите шаблон (А, Рис.25) на рабочий стол прямо под один из краёв вала (В, Рис.25). Добейтесь легкого соприкосновения, приподняв стол.

### Регулировка параллельности рабочего стола по отношению к строгальному валу

Если рабочий стол не параллелен строгальному валу, проведите следующие операции:

Отключите станок от источника питания.

Наклоните станок на бок, чтобы было видно дно основания, как показано на Рис. 22.

Открутите болт (А, Рис.22) и ослабьте болт (В, Рис.22), которые позволят вам переместить регулируемую звездочку (С, Рис. 22) достаточно, чтобы ослабить натяжение цепи.

Снимите цепь с конкретной звездочки с того угла основания, который должен быть отрегулирован.

Поверните звездочку руками, чтобы согласовать данный угол с тремя остальными углами.

**ПРИМЕЧАНИЕ:** Поворачивая звездочку по часовой стрелке, вы увеличите расстояние между рабочим столом и углом вала; против часовой стрелки – уменьшите это расстояние. Эта регулировка очень чувствительна, и обычно нет необходимости поворачивать звездочку более чем на один-два зуба.

Когда все регулировки выставлены правильно, поместите цепь обратно на угловые звездочки, переместите звездочку (С, Рис.27) обратно, чтобы натянуть цепь, затяните болт (В, Рис.27), а также вкрутите и затяните болт (А, Рис.27).

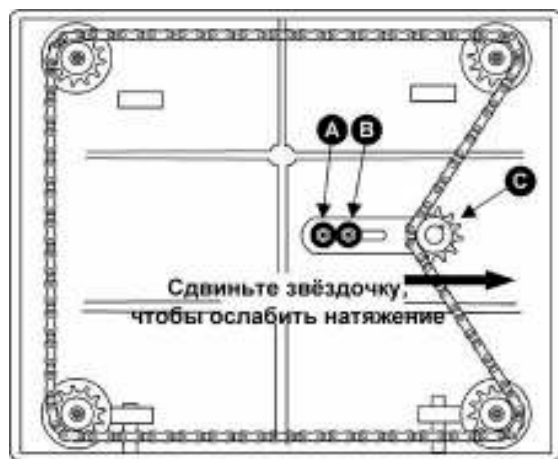


Рис.27

### Строгальная голова с валами продольно-строгального станка

- А..... Гасящие отдачу планки (гребёнка)
- В..... Вал подачи (рябуха)
- С..... Стружколоматель
- Д..... Строгальный вал
- Е..... Ограничительная планка
- F..... Вал разгрузки

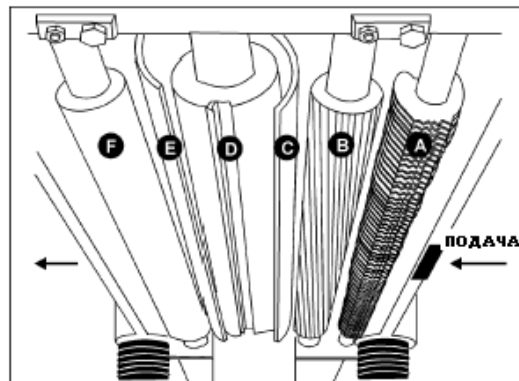
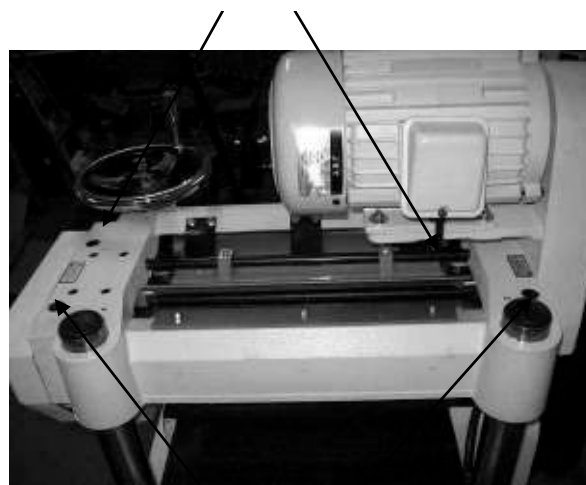


рис.28

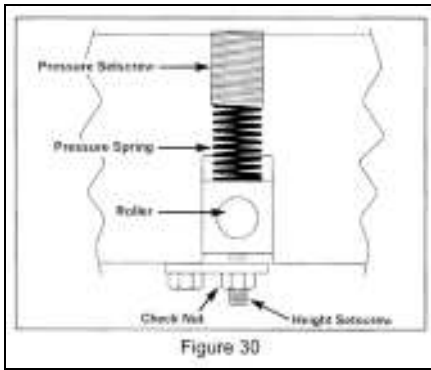
Вал подачи (В, Рис.28) и Вал разгрузки (F, Рис.28) – это те детали строгального станка, которые двигают материал, при строгании. Вал подачи и разгрузки вращаются цепью, и её натяжение должно быть достаточным, чтобы равномерно подавать материал в станок без проскальзываний, но и не слишком плотно, чтобы не повредить заготовку. Натяжение должно быть равным с обеих сторон каждого вала.

### Регулировка прижима заготовки валами подачи и разгрузки

**Регулировка прижима заготовки валом подачи**



**Регулировка прижима заготовки валом разгрузки**



В корпусе Верхней строгальной головы расположены пружины осуществляющие давление валов движения заготовки на деталь и регулирующиеся при помощи винтов с обеих сторон головы.

Чтобы отрегулировать прижим заготовки валами подачи и разгрузки, поверните винты при помощи шестигранного ключа. Таким же образом поверните винты с противоположной стороны валов подачи и разгрузки.

Если пружина слишком ослаблена, заготовка будет проскальзывать. Слишком сильное сжатие может привести к повреждению механизма подачи. Давление пружины необходимо регулировать одинаково с каждой стороны валов.

1. Чтобы отрегулировать давление пружины на подающем валу, необходимо повернуть регулировочные винты по часовой стрелке, чтобы увеличить давление на заготовку и против часовой стрелки, чтобы уменьшить давление. Давление пружины должно быть одинаковым с обеих сторон вала.

2. Чтобы отрегулировать давление пружины разгрузочного вала, необходимо повернуть винты по часовой стрелке, чтобы увеличить давление пружины и против часовой стрелки, чтобы уменьшить давление. Давление пружины должно быть одинаковым с обеих сторон ролика.

### Гасящие отдачу планки (гребенка)



Проверяйте ограничительные планки обратного удара заготовки (гребенка),

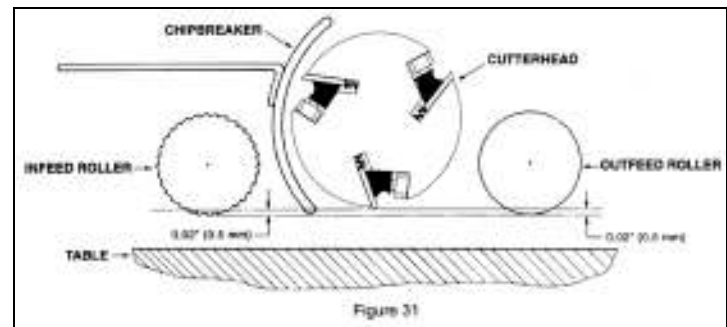
расположенные перед ребристым валом подающим заготовку, эти ограничительные планки служат для того, чтобы заготовка не отскакивала назад во время захода в её поверхность строгальных ножей.

Данные ограничительные планки необходимо ежедневно проверять на повреждения или ограничения хода, которые могли появиться в результате работы. После подъема планок они должны свободно опускаться. Если ограничители заедают, необходимо почистить их с помощью сжатого воздуха.

**Внимание:** не будьте слишком уверены в том, что заготовка никогда не будет отброшена назад. Во время работы никогда не стойте перед или за станком. Несоблюдение техники безопасности может привести к серьёзным травмам!

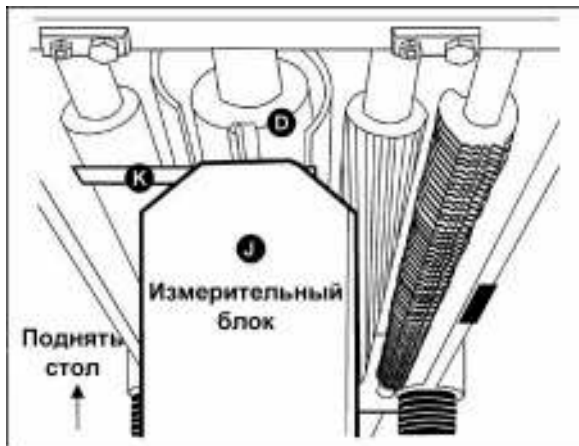
### Регулировка валов движения заготовки

Вал подачи, стружколоматель, ограничительная планка и вал разгрузки регулируются на заводе. Вал подачи и стружколоматель должны быть установлены на 0.02" (0.5 мм) ниже ножевого вала; и вал разгрузки должен быть установлен на 0.02" (0.5 мм) ниже режущего круга. См. Рис.31.



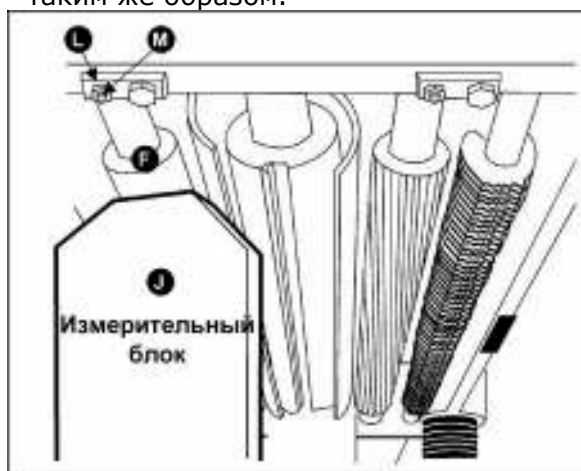
### Регулировка высоты вала разгрузки

1. Отключите станок от электропитания.
2. Убедитесь, что ножи правильно установлены, как это ранее описано в разделе «Замена или переустановка строгальных ножей».
3. Поместите измерительный блок (J, Рис. 32) на стол прямо под строгальный вал (D, Рис. 32).
4. Используя щуп толщиной 0.02" (0.5 мм) (K, Рис.32), расположенный в верхней части измерительного блока, поднимайте рабочий стол, пока нож не коснется щупа, когда нож находится в самом нижнем положении. Не изменяйте положение рабочего стола, пока не отрегулируете вал разгрузки.



**Рис.32**

5. Сдвиньте измерительный блок (J, Рис. 33) под один конец вала разгрузки (F, Рис. 33). Нижняя часть вала разгрузки должна только касаться вершины измерительного блока. Если необходима регулировка вала разгрузки, ослабьте стопорную гайку (L, Рис. 33) и поверните винт (M, Рис. 33), пока вал разгрузки не коснется измерительного блока. Затем затяните стопорную гайку (L, Рис.33).
6. Проверьте и отрегулируйте противоположный конец вала разгрузки таким же образом.



**Рис. 33**

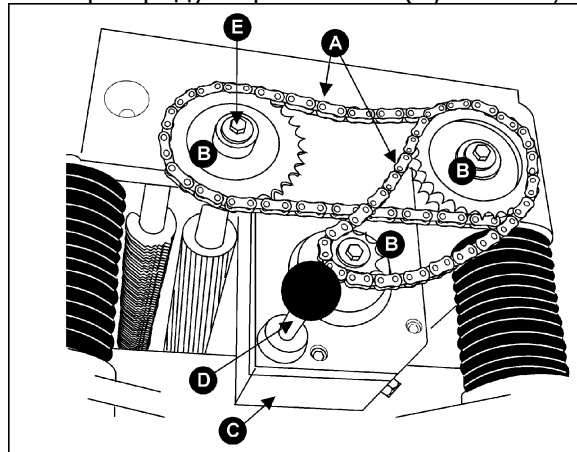
### Регулировка высоты вала подачи

Для проверки вала подачи следуйте инструкции, описанной выше. Также используйте щуп толщиной 0.02" (0.5 мм). Если необходима регулировка, используйте стопорную гайку и винт с каждой стороны вала подачи.

### Контроль скорости подачи

Станок оборудован зубчатым валом подачи и цельным валом разгрузки. Когда включается станок, вращаются валы для движения заготовки. Валы,двигающие заготовку, автоматически замедляются при увеличении нагрузки на электродвигатель для безопасного строгания. Вал подачи

приводятся в действие цепью (A, Рис. 34) и звездочками (B, Рис. 34), которые приводятся в движение от строгального вала через редуктор с маслом (C, Рис. 34).



**Рис. 34**

**Внимание! Не меняйте скорость подачи во время движения заготовки. Это может привести к повреждению коробки передач.**

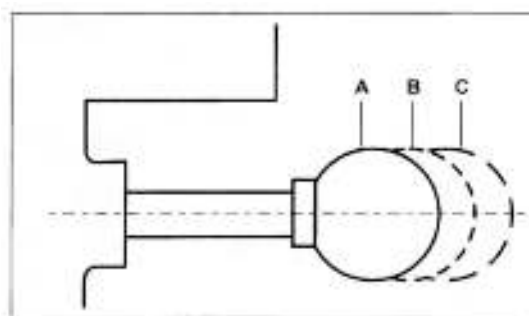


Figure 36

### Регулировка скорости подачи

Рейсмусовый станок оснащён прижимными валами движения заготовки, с помощью рукоятки можно регулировать скорость от 4,87 до 6,10 метров в минуту. Всегда меняйте скорость подачи в зависимости от материала и глубины съёма поверхности.

Установка скорости движения заготовки осуществляется при включённом эл. двигателе.

### Последовательность изменения скорости:

1. Нажмите на рукоятку регулировки скорости до конца, до скорости 6,10 метров в минуту. Положение (A) рис.36.
2. Плавное потяните рукоятку регулировки скорости в среднее положение, механизм встанет в нейтральное положение (ролики не вращаются). Положение (B) рис.36.
3. Вытяните рукоятку регулировки скорости максимально, Установиться скорость 4,87 метров в минуту. Положение (C) рис.36.

## Фиксатор положения строгальной головы

Перед тем как двигать строгальную голову вверх-вниз ослабьте стопорные ручки (А) Рис. 35., с обеих сторон.



Figure 35

После установки желаемого положения стола затяните стопорные ручки (А) Рис. 35.

## Регулирование глубины строгания

### Маховик

Расстояние движения вверх-вниз контролируется маховиком (В) Рис. 19. Один оборот маховика равен 0.158 " (4 мм).

### Ограничитель глубины строгания

Строгальный станок JWP-160S оборудован ограничителем глубины пропуска заготовки - расположенный на основании строгальной головы, ниже таблички предупреждения (А, рис. 37). Ограничитель глубины указывает минимальную глубину заготовки к 3,2мм.

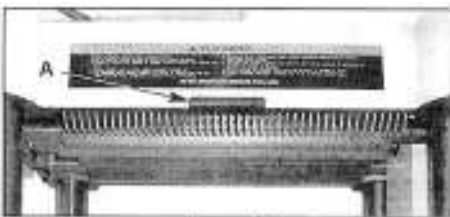


Figure 37

**ПРЕДОСТЕРЕЖЕНИЕ** Чтобы избежать механического повреждения строгального станка, не удаляйте ограничитель глубины.

## 6.ТЕХНИЧЕСКОЕ ОБСЛУЖИВАНИЕ

Чтобы убедиться, что станок правильно отрегулирован, все болты затянуты, ремни в хорошем состоянии, в электрическом оборудовании не скопилась пыль и стружка, а также не износились и не разболтались электрические соединения, требуется периодическое и систематическое обслуживание.

Накопившиеся опилки и другой мусор могут вызвать сбои в работе станка.

Периодическая очистка не только рекомендуется, но и является обязательной для качественной работы строгального станка.

Точно устанавливаемые детали, например в пазу для ножей строгального вала-прижимная планка, должны очищаться при помощи ткани или щетки, а также негорючим растворителем, и освобождаться от застрявших инородных тел.

Удаляйте смолу и стружку с валов и стола при помощи мягкой ветоши и растворителя.

Учитывайте, что строгальные ножи, обремененные валы привода движения заготовки, плоские, поликлиновые, клиновые и другие ремни, а также цепи, используемые в конструкции станка, относятся к деталям быстроизнашивающимся (расходные материалы) и требуют периодической замены. Гарантия на такие детали не распространяется. Защитные кожуха, отдельные детали из пластика и алюминия, используемые в конструкции станка, выполняют предохранительные функции. Замена по гарантии такие детали не подлежат.

Периодически проверяйте цепи на предмет правильного натяжения и соответственно регулируйте их, если это необходимо.

**ПРИМЕЧАНИЕ:** Если из-за попавшего постороннего предмета на ноже образовался задира, вместо того, чтобы заменить его или попытаться отшлифовать, просто передвиньте ножи на валу, сдвинув один нож не более чем на 1/4" право, а другой нож не более чем на 1/4" влево. Зазубрина больше не будет заметна.

Стол необходимо держать в чистоте и очищенным от смолы и ржавчины. Некоторые пользователи предпочитают наносить на него восковое покрытие. Другим вариантом является порошок талька. Он заполняет поры литейной формы и формирует барьер от влаги. Этот метод обеспечивает гладкую поверхность стола и позволяет легко удалять кольца ржавчины с его поверхности. Также важен тот факт, что порошок талька не пачкает дерево и не портит полировку в отличие от воска.

### Смазка

Подшипники строгального вала смазываются и герметизируются на заводе на весь срок службы – никакая дополнительная смазка не требуется.

Машинное масло в редукторе необходимо заменять каждые 2,500 часов. Для этого подходит многоцелевой смазочный материал для редукторов.

Чтобы заменить масло в редукторе, надо:

Открыть сливную пробку (А, Рис.38) и крышку заливной горловины (В, Рис.38).

Слейте грязное масло.

Затянуть сливную пробку (А, Рис.38).

Залейте через отверстие чистое масло (В, Рис.38).

Затяните крышку заливной горловины (В, Рис.38)

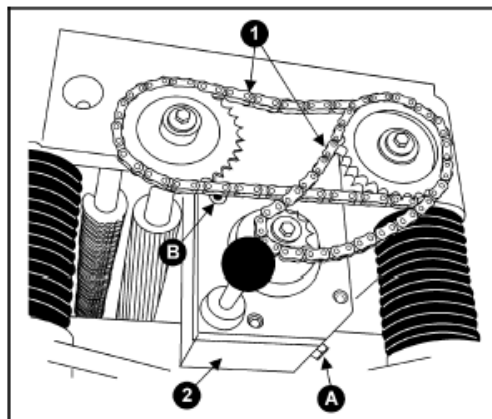


Рис.38

Номера в последнем столбце являются номерами рисунков, соответствующих данной записи.

№	Позиция	Интервал	Подходящий тип смазки	Номер рисунка
1	Приводная цепь	Регулярно	Консистентная смазка	38
2	Коробка передач	Через 2,500 часов работы	Стандартное трансмиссионное масло	38
3	Червячная передача	Регулярно	Консистентная смазка	41
5	Ходовой винт	Регулярно	Консистентная смазка	41
6	Сжатый стержень	Регулярно	SAE-30	43
7	Цепь стола	Регулярно	Консистентная смазка	42



Figure 41

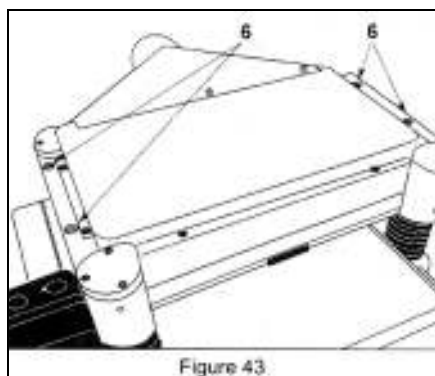


Figure 43

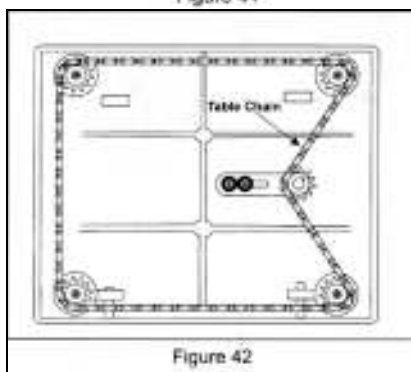


Figure 42

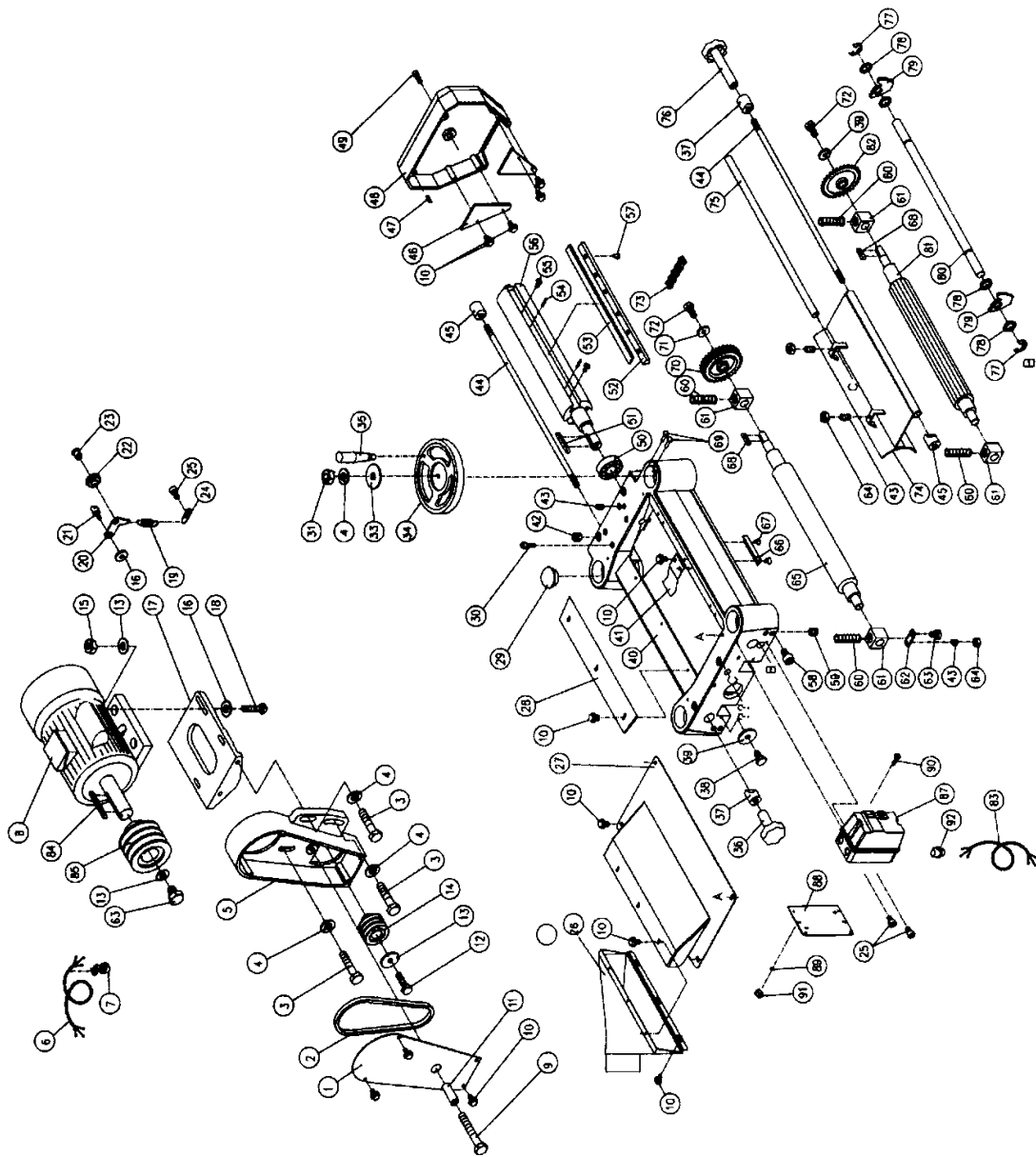
#### Дополнительные Принадлежности

SN 410.25.3

Ножи (необходимо 3 шт. )

# Список деталей для Строгального станка JWP-160S

## Основной узел



# Head Assembly Parts List

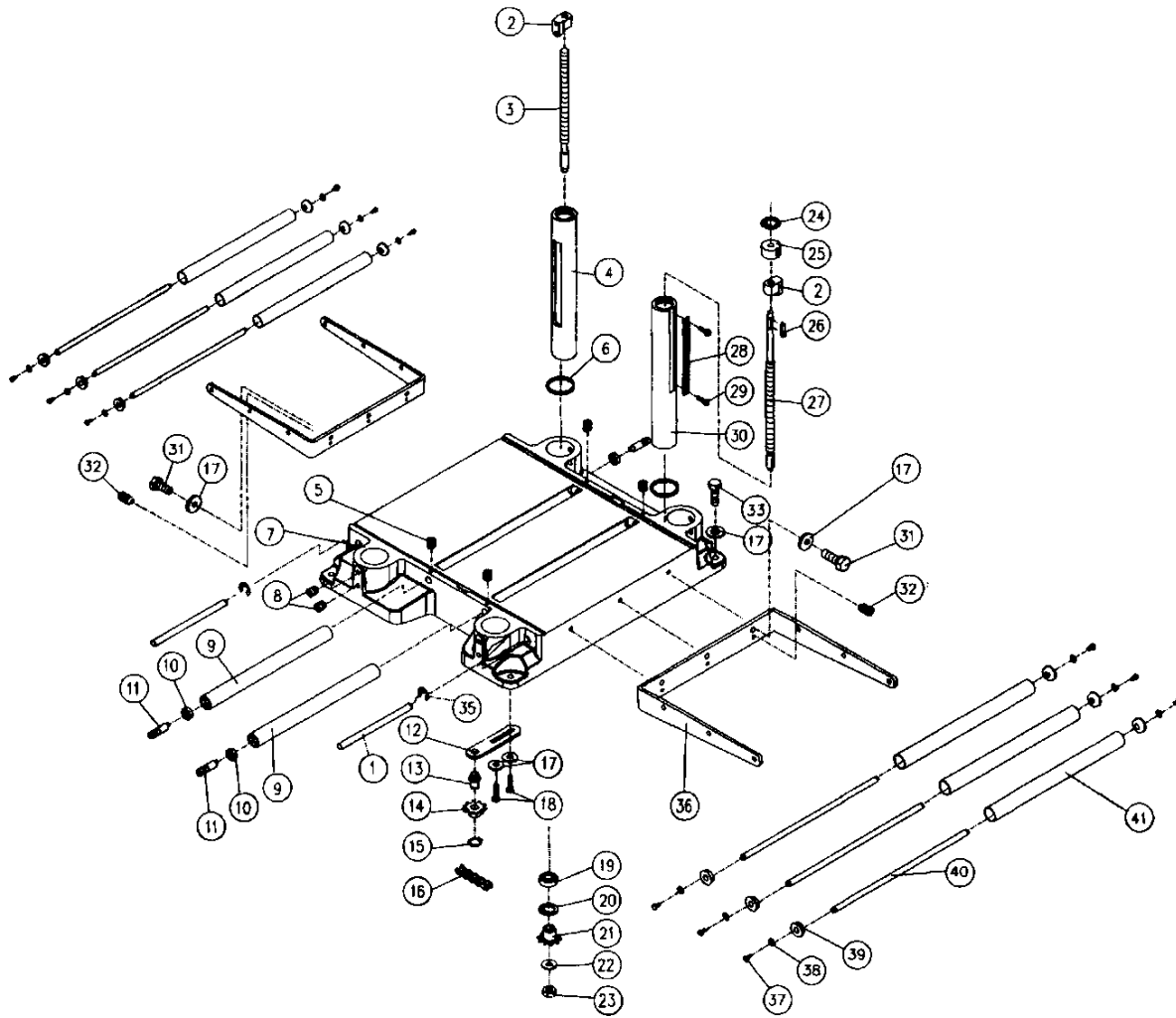
Index No.	Part No.	Description	Size	Quantity
1	JWP16OS-101	Pulley Guard		1
2	JWP16OS-102	V-belt	M27	3
3	TS-1491041	Hex Cap Screw	M10x30L	3
4	TS-1550071	Flat Washer	M10	4
5	JWP16OS-105	Pulley Cover		1
6	JWP16OS-106	Motor Cable		1
7	JWP16OS-107	Strain Relief		1
8	JWP16OS-108	Motor		1
9	JWP16OS-109	Hex Cap Screw	M10x80L	1
10	JWP16OS-110	Hex Flange Screw	M6x12L	27
11	JWP16OS-111	Spacer		1
12	TS-1490041	Hex Cap Screw	M8*25L	1
13	TS-1550061	Flat Washer	M8	9
14	JWP15H-014	Machine Pulley		1
15	TS-1540061	Hex Nut	M8	12
17	JWP16OS-117	Motor Mount		1
18	TS-1490081	Hex Cap Screw	M8x45L	4
19	PA-C61	Spring		1
20	PA-C58	Bracket		1
21	PA-C59	Shaft		1
22	PA-C57	Idle Pulley		1
23	PA-C56	Shaft		1
24	PA-C60	Hanger		1
25	TS-1503031	Socket Head Cap Screw	M6x12L	3
26	JWP16OS-126	Collector Hood		1
27	JWP16OS-127	Upper Cover		1
28	JWP15H-040	Deflector Plate		1
29	JWP16OS-129	Cap		3
30	TS-1504101	Socket Head Cap Screw	M8x50L	4
31	TS-1540072	Hex Nut	M10-1.25M	4
33	JWP16OS-133	Label, Direction		1
34	JWP16OS-134	Handwheel		1
35	JWP15H-060	Handle		1
36	JWP15H-109	Knob		1
37	JWP15H-108	Lock Bushing		2
38	TS-1482021	Hex Cap Screw	M6x12L	4
39	TS-1550041	Flat Washer	M6	6
40	JWP16OS-140	Head Casting		1
41	JWP15H-036	Plate Spring		3
42	JWP15H-021	Socket Set Screw	M22-1.5Px20L	4
43	TS-1523051	Socket Set Screw	M6x 16L	4
44	JWP16OS-144	Shaft		2
45	JWP15H-106	Lock Bushing		2
46	PF-C22	Plate		2
47	JWP15H-062	Spring Pin		2
48	JWP15H-061	Cover		1
49	TS-1504091	Socket Head Cap Screw	M8x45L	1
50	JWP16OS-150	Ball Bearing	6205-2NSE	1
51	JWP16OS-151	Key	8x8x40	1
52	JWP16OS-152	Knife Bar		3
53	708814	Knives (Set of 3)		1
54	JWP16OS-154	Spring		6
55	TS-1513021	Socket Head Flat Screw	M5x12L	6
56	JWP16OS-156	Cutterhead		1



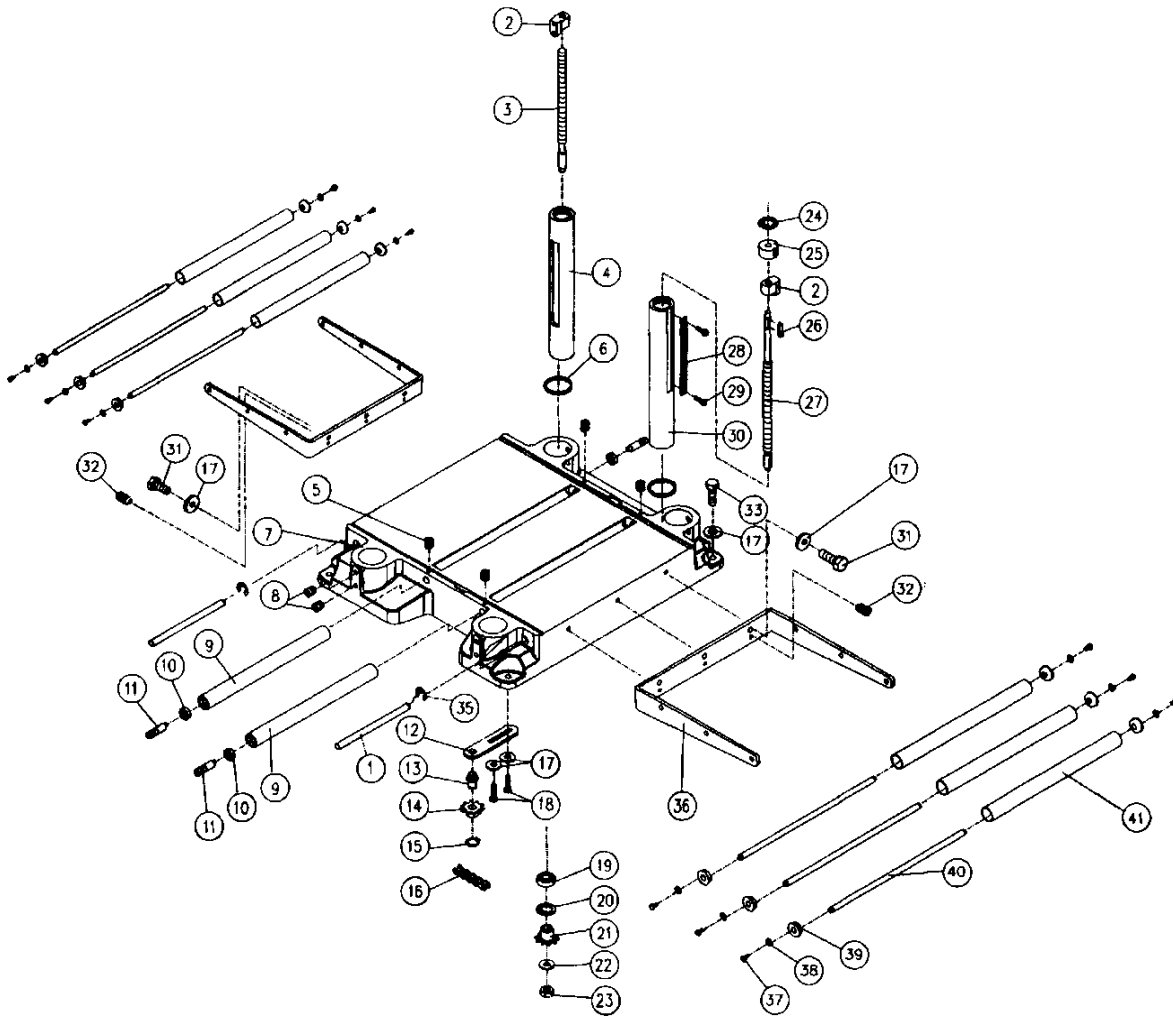
# Head Assembly Parts List

Index No.	Part No.	Description	Size	Quantity
57	JWP15H-007	Screw		18
58	TS-1503041	Socket Head Cap Screw	M6x16L	8
59	TS-1524031	Socket Set Screw	M8*12L	1
60	JWP15H-020	Spring		4
61	JWP208-019	Bushing		4
62	JWP15H-022	Plate		4
63	TS-1490031	Hex Cap Screw	M8x20L	5
64	TS-1540041	Hex Nut	M6	6
65	JWP160S-165	Outfeed Roller		1
66	JWP15H-046	Limit Plate		1
67	TS-1534041	Machine Screw, Flat Head Phillips	M5-10L	2
68	JWP15H-026	Key	5x5x22	2
69	JWP160S-169	Rivet		2
70	JWP15H-031	Sprocket		4
72	TS-1482031	Hex Cap Screw	M6x16L	2
73	JWP15H-073	Chain	06Bx63P	1
74	JWP160S-174	Chip Bracket		1
75	JWP160S-175	Shaft		1
76	JWP160S-176	Knob		1
77	JWP15H-045	Retaining Ring	ETW-15	2
78	JWP15H-042	Collar		45
79	JWP15H-041	Anti-Kick Finger		44
80	JWP160S-180	Shaft		1
81	JWP160S-181	Infeed Roller		1
82	JWP15H-027	Sprocket		1
83	JWP160S-183	Power Cord		1
84	JWP160S-184	Key	5x5x30	1
85	JWP15H-017	Motor Pulley		1
87	JWP160S-187	Switch		1
88	JWP160S-188	Switch Plate		1
89	JWP160S-189	Tooth Washer		2
90	JWP160S-190	Screw	3/16-24 x 1-3/4	2
91	JWP160S-191	Hex Nut	3/16-24	2
92	JWP160S-192	Strain Relief		2

# Base Assembly



# Base Assembly



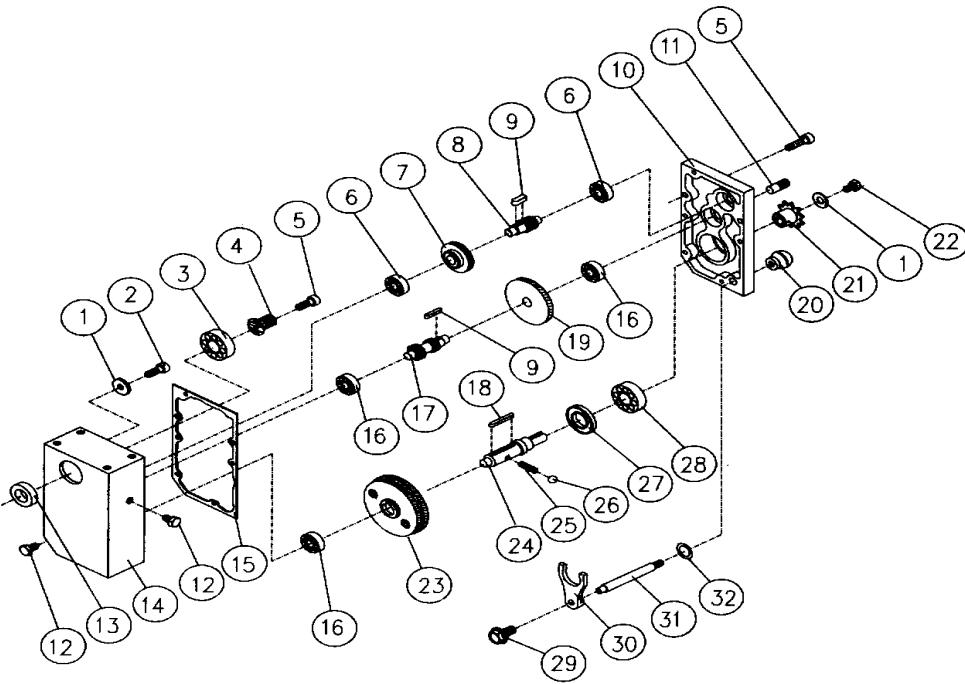
## Base Assembly Parts List

Index No.	Part No.	Description	Size	Quantity
1	JWP16OS-201	Lifting Handle		4
2	JWP15H-207	Nut Fixture		4
3	JWP16OS-203	Leadscrew		3
4	JWP16OS-204	Column		4
5	TS-1523041	Socket Set Screw	M6*12L	4
6	JWP15H-203	Column		4
7	JWP16OS-207	Base		1
8	TS-1525021	Socket Set Screw	M10*121-	8
9	JWP16OS-209	Roller		2
10	BB-608Z	Ball Bearing		4
11	JWP15H-104	Eccentric Shaft		4
12	JWP15H-221	Bracket		1
13	JWP15H-222	Shaft		1
14	JWP15H-223	Sprocket		1
15	JWP15H-224	Retaining Ring	STW-15	1
16	JWP16OS-216	Chain	41 x 148P	1
17	TS-1550061	Flat Washer	M8	18

# Base Assembly Parts List

Index No.	Part No.	Description	Size	Quantity
18	TS-1490041	Hex Cap Screw	M8x25L	2
19	BB-6202ZZ	Ball Bearing	6202ZZ	4
20	JWP15H-214	Retaining Ring	RTW-35	4
21	JWP15H-216	Sprocket		4
22	TS-0680041	Flat Washer	3/8	4
23	TS-1540072	Nut	M10-1.25P	4
24	JWP15H-209	Retaining Ring	RTW-38	1
25	JWP15H-208	Bushing		1
26	JWP160S-226	Key	4*4x20	1
27	JWP160S-227	Leadscrew		1
28	JWP160S-228	Scale		1
29	TS-1531012	Machine Screw, Pan Head Phillips	M3*6L	2
30	JWP160S-230	Column		1
31	TS-1490031	Hex Cap Screw	M8*20L	6
32	TS-1524031	Socket Set Screw	M8* 12L	6
33	TS-1490051	Hex Cap Screw	M8x30L	4
35	JWP160S-235	E-ring	ETW-10	4
36	JWP15H-111	Roller Frame		2
37	TS-1482021	Hex Cap Screw	M6x12L	12
38	TS-1550041	Flat Washer	M6	12
39	JWP15H-113	Roller Liner		12
40	JWP15H-114	Roller Shaft		6
41	JWP15H-112	Roller		6

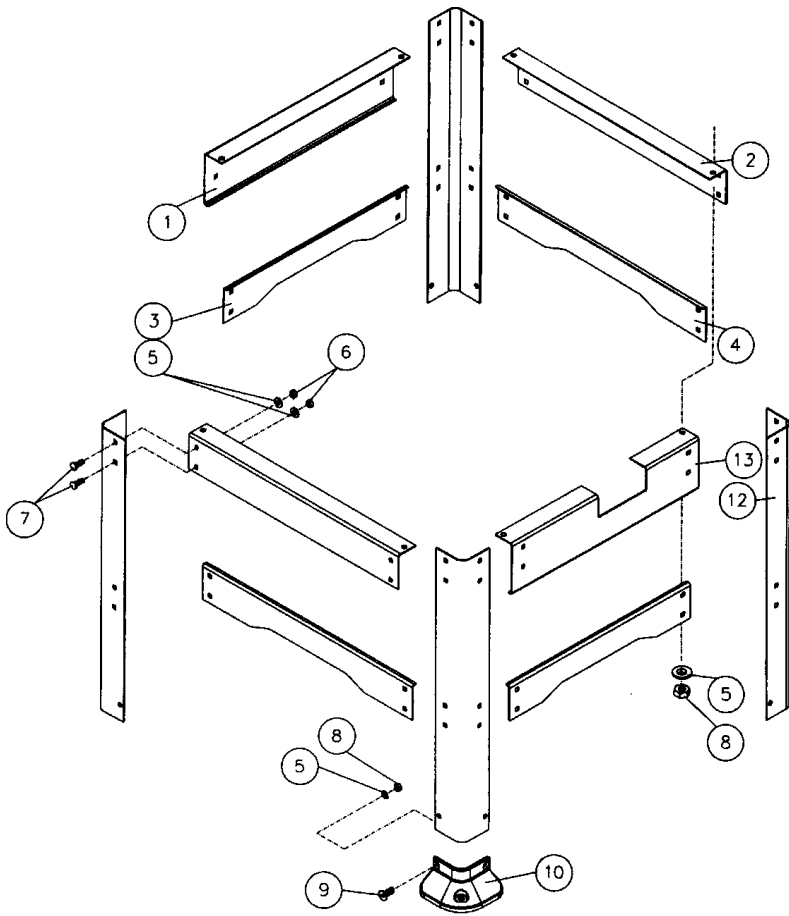
# Gear Box Assembly



## Gear Box Assembly Parts List

Index No.	Part No.	Description	Size	Quantity
1	TS-1550041	Flat Washer	M6	2
2	TS-1503031	Socket Head Cap Screw	M6x12L	1
3	BB-6204ZZ	Ball Bearing	6204ZZ	1
4	JWP15H-304	Gear		1
5	TS-1503061	Cap Screw	M6x25L	6
6	BB-6201	Ball Bearing	6201	1
7	JWP15H-309	Gear	47T	1
8	JWP15H-310	Gear	18T	1
9	JWP15H-313	Key	5x5x10	2
10	JWP15H-337	Cover		1
11	JWP15H-335	Pin		2
12	JWP15H-339	Oil Plug		2
13	OS-28408	Oil Seal	TC28x40x8	1
14	JWP15H-301	Gear Box		1
15	JWP15H-336	Gasket		1
16	BB-6201Z	Ball Bearing	6201Z	3
17	JWP15H-314	Shaft		1
18	JWP15H-320	Key	6x6x40	1
19	JWP15H-312	Gear	71T	1
20	JWP15H-334	Knob		1
21	JWP15H-325	Sprocket	12T	1
22	TS-1482031	Hex Cap Screw	M6x16L	1
23	JWP15H-318	Gear Assembly	96/92T	1
24	JWP15H-323	Shaft		1
25	JWP15H-322	Spring		1
26	JWP15H-321	Ball		1
27	OS-25476	Oil Seal		1
28	BB-6204Z	Ball Bearing	6204Z	1
29	JWP160S-329	Hex Flange Screw	M6x12L	1
30	JWP15H-329	Clutch		1
31	JWP15H-330	Handle		1
32	JWP15H-333	Oil Seal		1

# Stand Assembly



## Stand Assembly Parts List

Index No.	Part No.	Description	Size	Quantity
1	JWP16OS-401	Upper Side Brace (L)		1
2	JWP16OS-402	Upper Front Brace		2
3	JWP16OS-403	Down Side Brace (R)		2
4	JWP16OS-404	Down Front Brace		2
5	TS-1550061	Flat Washer	M8	48
6	TS-0561021	Hex Nut	5/16"-18	32
7	JWP16OS-407	Carriage Bolt	5/16"-18* 14L	32
8	TS-1540061	Hex Nut	M8	12
9	TS-1515021	Socket Head Flat Screw	M8x20L	8
10	JWP16OS-410	Foot		4
12	JWP16OS-412	Leg		4
13	JWP16OS-413	Upper Side Brace (R)		1

# Electrical Schematic for JWP-160S Planer

