

# JET

## JBG-10A

## ЗАТОЧНОЙ СТАНОК

**GB**  
Operating Instructions

**D**  
Gebrauchsanleitung

**F**  
Mode d'emploi

**RUS** ✓  
Инструкция по эксплуатации



**Walter Meier AG**

Bahnstrasse 24, CH-8603 Schwerzenbach

[www.jettools.com](http://www.jettools.com); [info@jettools.com](mailto:info@jettools.com)

Tel +41 (0) 44 806 47 48

Fax +41 (0) 44 806 47 58



M-577103M/T...08/06

## **Инструкция по эксплуатации заточного станка модели JBG-10A**

Вальтер Майер АГ (Walter Meier AG)  
Банштрассе 24, CH-8603 Шверценбах

Уважаемый покупатель,

Большое спасибо за доверие, которое Вы оказали нам, купив наш новый станок серии JET. Эта инструкция разработана для владельцев и обслуживающего персонала заточного станка по металлу мод. JBG-10A с целью обеспечения надежного пуска в работу и эксплуатации станка, а также его технического обслуживания. Обратите, пожалуйста, внимание на информацию этой инструкции по эксплуатации и прилагаемых документов. Полностью прочитайте эту инструкцию, особенно указания по технике безопасности, прежде чем Вы смонтируете станок, запустите его в эксплуатацию или будете проводить работы по техническому обслуживанию. Для достижения максимального срока службы и производительности Вашего станка тщательно следуйте, пожалуйста, нашим указаниям.

### **Гарантийные услуги JET**

Компания JET стремится к тому, чтобы ее продукты отвечали высоким требованиям клиентов по качеству и стойкости.

JET гарантирует первому владельцу, что каждый продукт не имеет дефектов материалов и дефектов обработки, а именно: **2 ГОДА ГАРАНТИЯ JET НА ВСЕ ПРОДУКТЫ, ЕСЛИ НЕ ПРЕДПИСАНО НИЧЕГО ДРУГОГО.** Эта гарантия не распространяется на те дефекты, которые вызваны прямыми или косвенными нарушениями, невнимательностью, случайными повреждениями, неквалифицированным ремонтом, недостаточным техническим обслуживанием, а также естественным износом.

Гарантия JET начинается с даты продажи первому покупателю.

Для использования гарантии JET-, дефектный продукт или деталь должны быть доставлены уполномоченному торговцу изделиями JET для исследования.

Подтверждение даты приобретения и объяснение претензии должны быть приложены к товару.

Если наш контроль установит дефект, то мы производим ремонт этого продукта или его замену.

JET оставляет за собой право на изменение деталей и принадлежностей, если это будет признано целесообразным.

Техника безопасности

#### **! ВНИМАНИЕ**

**Прочитайте и постарайтесь понять все содержимое этого руководства, прежде чем пытаться начать сборку или эксплуатацию этого шлифовального станка.**

1. **Держите ограждения на месте.** Защитные ограждения должны всегда быть на месте и в рабочем состоянии.

2. **Уберите регулирующие и гаечные ключи.** Прежде чем включать станок, проверьте, чтобы регулировочные и гаечные ключи были убраны со станка.
3. **Снизьте риск непреднамеренного запуска.** Убедитесь, что выключатель находится в положении ВЫКЛ, прежде чем включать станок в розетку.
4. **Не перегружайте инструмент.** Всегда используйте инструмент для тех нагрузок, для которых он предназначен.
5. **Используйте подходящий инструмент.** Не заставляйте инструмент или приспособление делать те операции, для которых они не приспособлены.
6. **Тщательно следите за инструментом.** Поддерживайте инструмент в чистом и заточенном состоянии для оптимальной и безопасной эксплуатации. Выполняйте инструкции по смазке и замене аксессуаров.
7. **Всегда отключайте инструмент от источника питания, прежде чем начать наладку или обслуживание.**
8. **Проверяйте станок на наличие поврежденных деталей.** Проверяйте выравнивание движущихся деталей, разбивку деталей, их установку, а также все другие условия, которые могут повлиять на работу инструментов. Защитное ограждение или любая поврежденная деталь должны быть отремонтированы или заменены.
9. **Отключайте питание. Никогда не оставляйте инструмент без присмотра.** Не оставляйте инструмент, пока он полностью не остановится.
10. **Сохраняйте чистоту рабочей зоны.** Захламленная рабочая зона и верстак ведут к несчастным случаям.
11. **Не использовать в опасной среде.** Не используйте силовые машины в сырых или влажных местах, а также не

- позволяйте им попадать под дождь. Поддерживайте в рабочей зоне хорошее освещение.
12. **Не подпускайте близко детей или посетителей.** Все посетители должны находиться на безопасном расстоянии от рабочей зоны.
  13. **Сделайте рабочую мастерскую защищенной от детей.** Используйте навесные замки, центральные выключатели, а также уберите ключи запуска.
  14. **Носите подходящую одежду.** Свободная одежда, перчатки, галстуки, кольца, браслеты, а также другие украшения могут попасть в движущиеся детали станка. Рекомендуется надевать нескользящую обувь. Чтобы убрать длинные волосы, надевайте защитную косынку.
  15. **Всегда пользуйтесь защитными очками и респиратором.** Очки для повседневной носки имеют только линзы, защищающие от удара, они не являются защитными очками.
  16. **Не теряйте равновесия.** Всегда твердо стойте на ногах и сохраняйте равновесие.
  17. **Регулярно проверяйте шлифовальные круги на предмет трещин и сколов. Немедленно замените шлифовальный круг в случае появления трещин или сколов.**
  18. **Всегда используйте защитные ограждения и защитный козырек для глаз.**
  19. **Не перетягивайте гайки кругов.**
  20. **Используйте только те фланцы крепления кругов, которые поставляются с этим шлифовальным станком.**
  21. **Сделайте необходимые регулировки.** Отрегулируйте расстояние между кругом и подручником, чтобы оно равнялось 1/16" или меньше, учитывая, что диаметр круга уменьшается по мере его использования.
  22. Пыль образуется при проведении шлифования, распилке, полировке, сверлении и при других производственных операциях, она содержит химикаты, которые могут вызывать рак, врожденные пороки и нарушение репродуктивной функции. Вот некоторые примеры этих химикатов:
    - Свинец от краски на свинцовой основе
    - Кристаллический кремнезем от кирпичей, цемента и других кладочных продуктов
    - Мышьяк и хром от химически обработанной древесины

23. Риск от этого воздействия варьируется, в зависимости от того, как часто вы выполняете работы этого вида. Чтобы снизить воздействие этих химикатов: работайте в хорошо вентилируемом помещении, работайте с одобренным защитным оборудованием, таким как противопылевые респираторы, которые специально разработаны для фильтрации микроскопических частиц.

### Технические характеристики станка

Размеры круга (ДхШ) .....	250x20 мм
Посадочный диаметр круга .....	25,4 мм
Частота вращения круга .....	1450 об/мин
Зернистость круга .....	24 / 46
Выходная мощность .....	1,1 кВт/S <sub>1</sub> 100%
Потребляемая мощность.....	1,9 кВт/S <sub>6</sub> 40%
Габаритные размеры (ДхШхВ) .	620x330x310 мм
Масса .....	50 кг

**\*Примечание:** Спецификация данной инструкции является общей информацией. Данные технические характеристики были актуальны на момент издания руководства по эксплуатации. Производитель оставляет за собой право на изменение конструкции и комплектации оборудования без уведомления потребителя.

Настройка, регулировка, наладка и техническое обслуживание оборудования осуществляются покупателем.

В технических характеристиках станков указаны предельные значения зон обработки, для оптимального подбора оборудования и увеличения сроков эксплуатации выбирайте станки с запасом.

**Прежде чем начать сборку или эксплуатацию, прочитайте и постарайтесь понять эту инструкцию.**

**Прочитайте и осмыслите все предупреждения, расположенные на станке и в данном руководстве.**

**Невыполнение этих предупреждений может привести к серьезным травмам.**

### Распаковка

Освободите все элементы от упаковочного материала. Проверьте комплектность согласно списку *Содержание упаковки*.

### Содержание упаковки

- 1 Заточной станок (не показан)
- 1 Компоненты (список ниже)

**Компоненты**

- 1 Скоба – Левая.....(A)
- 2 Ручка замка.....(B)
- 1 Скоба – Правая .....(C)
- 1 Искрогаситель – Левый.....(D)
- 2 1/4 " x 1/2 " Винт.....(E)
- 1 Искрогаситель – Правый.....(F)
- 2 Планка экрана .....(G)
- 4 5/16 " x 3/4 " Винт .....(H)
- 4 5/16 " Шайба .....(J)
- 4 3/16 " x 3/8 " Винт .....(K)
- 4 1/4 " x 3/8 " Винт .....(L)
- 6 1/4 " Шайба .....(M)
- 2 1/4 " Шайба гроверная.....(N)
- 1 Подручный – Левый.....(O)
- 1 Подручник – Правый .....(P)
- 2 Защитный экран .....(Q)

**Инструменты, требуемые для сборки**

10 мм и 12 мм ключи  
Отвертка крестовая №1 или №2

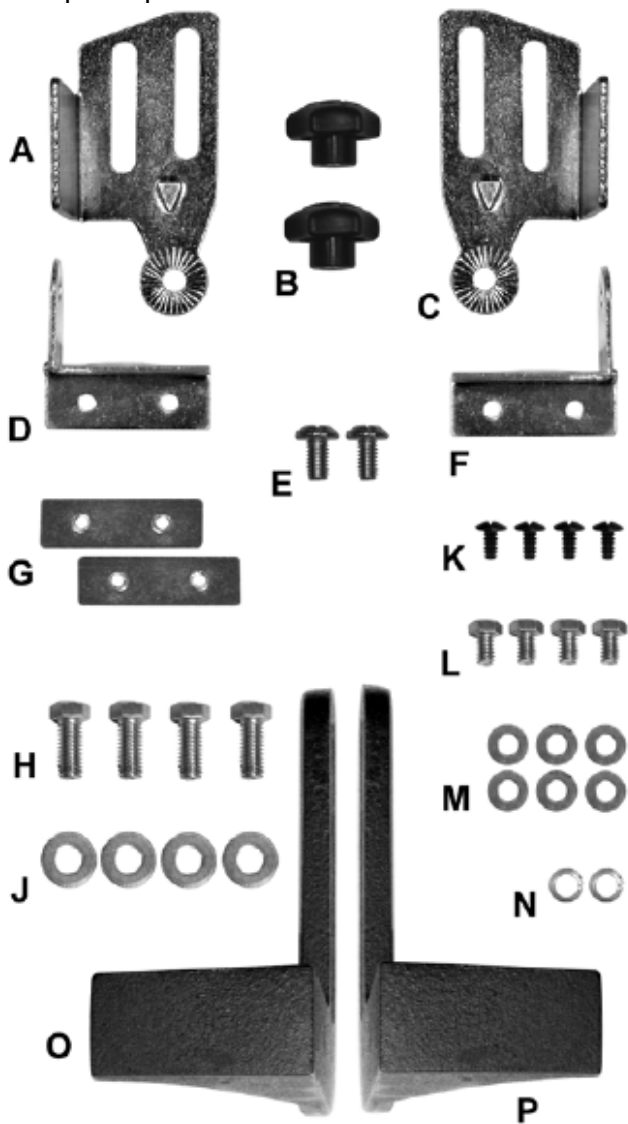


Рис.Компоненты

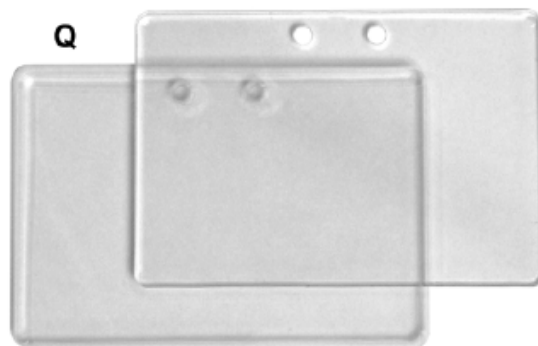


Рис.Компоненты

**Сборка**

Ваш верстачный шлифовальный станок требует только сборки защитного козырька для глаз и подручников. Для вашей безопасности не подключайте шлифовальный станок к источнику питания, пока не завершите наладку. Разводной гаечный ключ и крестообразная отвертка - единственные инструменты, которые вам необходимы для того, чтобы провести все обычные наладки и смену кругов на этом шлифовальном станке.

**⚠ WARNING ! ПРЕДУПРЕЖДЕНИЕ**

Убедитесь, что верстачный шлифовальный станок не включен в розетку, и что переключатель находится в положении ВЫКЛЮЧЕНО.

**⚠ WARNING ! ПРЕДУПРЕЖДЕНИЕ**

Не подключайте шлифовальный станок к электропитанию, пока не проверите его на предмет повреждений во время транспортировки, не проведете его полную сборку, а также перемещение на постоянное место его нахождения! Невыполнение этого требования может привести к серьезным повреждениям!

**⚠ WARNING ! ПРЕДУПРЕЖДЕНИЕ**

Не эксплуатируйте этот шлифовальный станок без установленных защитных ограждений, находящихся в рабочем состоянии! Невыполнение этого условия может привести к серьезным увечьям!

**⚠ WARNING ! ПРЕДУПРЕЖДЕНИЕ**

Круги с трещинами или сколами могут повредить или привести к серьезной поломке шлифовального станка и/или серьезному увечью оператора! Регулярно проверяйте круги на предмет повреждений!

**Необходимые детали:**

- 2 Скоба (D) (см. примечание)

- 2 Ручка замка (A)
- 2 Искрогаситель (C) (см. примечание)
- 2 1/4"x1/2" Винт (F)
- 2 1/4" Шайба (B)
- 2 1/4" Шайба-гровер (E)

**Примечание:** Скоба (D) и искрогаситель (C) имеют маркировку «L» (G, Рис.1) для левой стороны и «R» для правой стороны.

- 1 Соберите левый искрогаситель и скобу экрана согласно Рис.1 они имеют маркировку «L»
- 2 Соберите правую сторону тем же образом.

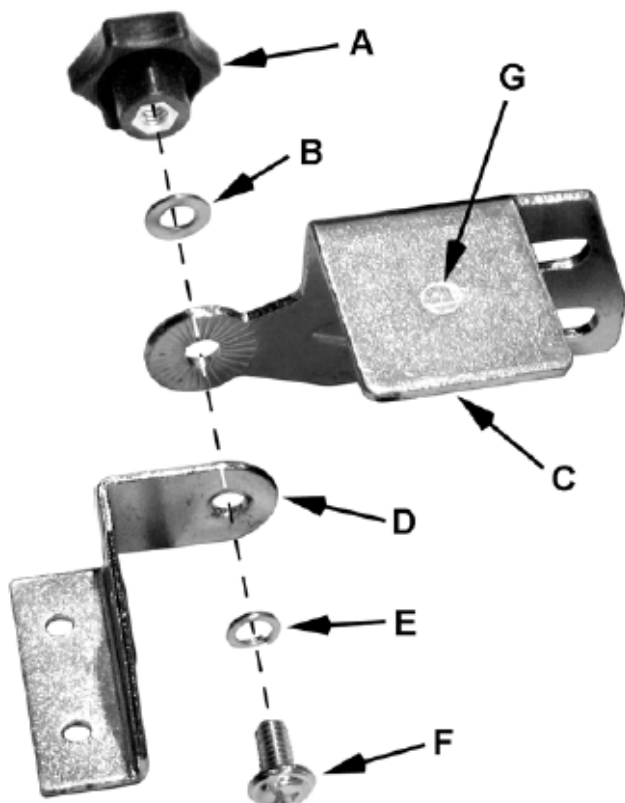


Рис.1

### Установка искрогасителей и защитных экранов

См. Рис.2

Необходимые детали:

- 2 Искрогаситель со скобой экрана, собранный ранее (см. предыдущую страницу)
- 4 1/4"x3/8" Винт (E)
- 4 Шайба (F)

- 1 Смонтируйте искрогаситель со скобой экрана (A) на левый кожух круга (M) при помощи двух 1/4"x3/8" Винтов (E) и двух Шайб (F)

Искрогаситель (A<sub>1</sub>) должен находиться на расстоянии 4 мм от края круга.

- 2 Установите правый искрогаситель аналогичным образом.

**Примечание:** По мере износа круга необходимо производить регулировку

искрогасителя, чтобы расстояние между ним и кругом было 4 мм.

### Подручники

См. Рис.2

**Необходимые детали:**

- 2 Подручник левый (J), правый (не показан)
- 4 5/16"x3/4" Винт (C)
- 4 5/16" Шайба (D)

**Примечание:** Подручники бывают, левый и правый см. рис. 1 чтобы гарантировать правильность их установки.

1. Установите левый суппорт (J), при помощи двух винтов 5/16" x 3/4" (C) и двух плоских шайб 5/16" в кожух круга (M).

Подручники должны быть отрегулированы в пределах 4 мм от круга. По мере износа круга необходимо производить регулировку подручника, чтобы расстояние между ним и кругом было 4 мм.

2. Установите правый подручник аналогичным образом.

### Защитный экран для глаз

См. Рис.2

**Необходимые детали:**

- 4 3/16"x3/8" Винт (H)
- 2 Защитный экран (L)
- 2 Планка экрана (G)

Защитные экраны для глаз идентичны и подходят для установки с любой стороны шлифовального станка.

- 1 Соберите при помощи двух винтов 3/16"x3/8" (H) Скобу (A<sub>2</sub>), Защитный экран (L) и Планку экрана (G)

Затяните винты.

Установка защитного экрана для глаз показана на Рис. 2

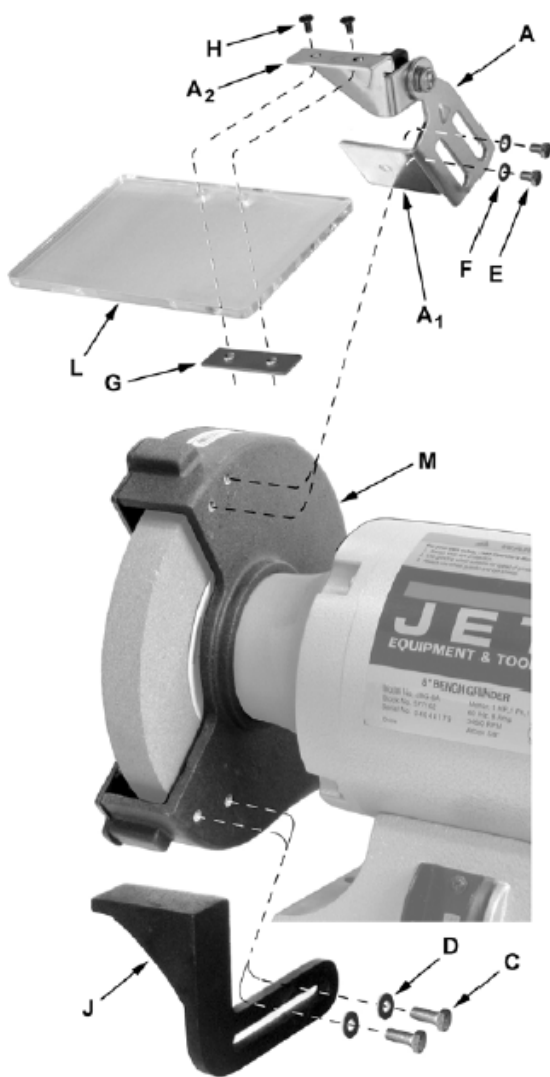


Рис.2

**Примечание:** Защитные козырьки для глаз должны двигаться свободно, но при этом оставаться на месте после того, как будут затянуты.

Установите правый экран аналогичным образом.

#### Установка шлифовального станка

Чтобы избежать смещения шлифовального станка во время работы, его необходимо надежно зафиксировать на рабочей поверхности или на шлифовальной стойке.

1. Выровняйте отверстия на шлифовальном станке с заранее просверленными отверстиями на верстаке или на шлифовальной стойке.
2. Вставьте болты через отверстия и затяните их, используя шайбы и гайки (не прилагаются).

#### Электротехника

##### Электротехнические требования

При подключении верстачного шлифовального станка к розетке источника питания, розетка должна быть должным

образом заземлена, чтобы защитить оператора от поражения электрическим током.

**Для станков 220В:** Соединительный кабель (или удлинитель) от автомата защиты и от источника электропитания до станка должен быть не менее 3x1,5мм<sup>2</sup> (желательно медный, трёхжильный, с сечением каждой жилы не менее 1,5 мм<sup>2</sup>).

**Для станков 380В:** Соединительный кабель (или удлинитель) от автомата защиты и от источника электропитания до станка должен быть не менее 4x1,5мм<sup>2</sup> (желательно медный, четырёхжильный, с сечением каждой жилы не менее 1,5 мм<sup>2</sup>).

В случае неполадок или поломки, заземление предоставляет путь наименьшего сопротивления для электрического тока, что снижает риск поражения электрическим током. Этот станок оборудован электрическим шнуром, обладающим заземлением корпуса оборудования для розетки, которая должным образом установлена и заземлена в соответствии со всеми местными кодексами и порядками. Этот шлифовальный станок оснащен силовым проводом.

Неправильное подключение проводника для заземления корпуса оборудования может привести к риску поражения электрическим током. Проводник с изоляцией, имеющей зеленую наружную поверхность (с желтыми полосами или без них), является проводником для заземления корпуса оборудования. Если необходим ремонт или замена электрического шнура или вилки, не подключайте проводник заземления корпуса оборудования к выходам под напряжением.

Вставьте силовой шнур в розетку 220В, которая должным образом заземлена и защищена 14-амп. предохранителем или прерывателем цепи.



**! ПРЕДОСТЕРЕЖЕНИЕ**

Не прикасайтесь к штепселям вилки силового шнура, когда вставляете или вынимаете его из розетки.



**! ПРЕДОСТЕРЕЖЕНИЕ**

В случае неправильного заземления этот силовой инструмент может привести к серьезным травмам от поражения электрическим током, в частности, при использовании в сырых местах или рядом с водопроводом. Если произойдет случай поражения электрическим током, имеется потенциальная возможность вторичной опасности того, что ваши руки

**непроизвольно вступят в контакт с вращающимся шлифовальным кругом.**

### Электрические соединения

Верстачный шлифовальный станок JBG-10A имеет напряжение 220В, 1 фаза. Эти шлифовальные станка разработаны для использования в электрических цепях, где розетки имеют контакт заземления. Для безопасной работы обязательно должна быть установлена должным образом заземленная розетка.

**Важно:** Если вы не уверены, что ваша розетка правильно заземлена, это должен проверить квалифицированный электрик.



### **! ПРЕДУПРЕЖДЕНИЕ**

Прежде чем подключать источник питания, убедитесь, что выключатель находится в положении "Выключено".

### Удлинительные шнуры

Используйте только трехжильные удлинительные шнуры, у которых имеются штепсельные вилки с тремя контактными штырями с заземлением и в которые можно воткнуть эту вилку. Немедленно меняйте или ремонтируйте поврежденный или изношенный шнур.

Используйте с этим продуктом только удлинительные шнуры, перечисленные UL (Лабораторией по технике безопасности США).

Неправильное использование удлинительных шнуров может привести к неэффективной работе шлифовального станка, которая может привести к его перегреву. Убедитесь, что удлинительный шнур имеет характеристики производительности, которые обеспечивают достаточную подачу тока к мотору. Для подбора правильного сечения шнура для шлифовального станка используйте схему, приведенную в Таблице 1.

Уровень ампер	Вольты	Общая длина шнура в футах			
		25	50	100	200
	120В	25	50	100	200
	240В	50	100	200	300
Американский сортамент проводом (AWG)					
0 - 5		18	16	16	14
6 - 10		18	16	14	12
10 - 12		15	16	14	12
12 - 16		14	12	Не реком.	Не реком.

Таблица 1

### Эксплуатация

Верстачный шлифовальный станок разработан для операций ручного шлифования, таких как заточка стамесок, отверток, сверл, удаления излишков металла, а также выравнивания металлических поверхностей.

*Абразивный шлифовальный круг со средним зерном* подходит для грубого шлифования, когда необходимо снять значительное количество металла, либо когда получение гладкой обработанной поверхности не является необходимым.

*Абразивный шлифовальный круг с мелким зерном* должен использоваться для заточки инструментов или шлифования с маленьким допуском по толщине, поскольку он удаляет металл медленнее, для более точного шлифования, а также дает заготовке более гладкую поверхность.



### **! ПРЕДУПРЕЖДЕНИЕ**

**Всегда используйте одобренные защитные очки или лицевые маски! Невыполнение этого требования может привести к серьезным повреждениям!**

### Выключатель

Выключатель расположен на передней части шлифовального станка рядом с днищем. Чтобы включить инструмент, нажмите кулисный переключатель, в верхней части рядом со словом **ВКЛЮЧИТЬ**. Чтобы отключить инструмент, нажмите на нижнюю часть кулисного переключателя рядом со словом **ВЫКЛЮЧИТЬ**.

### Предосторожности

Прежде чем запустить шлифовальный станок, проверните круги рукой, чтобы убедиться, что они могут свободно и беспрепятственно вращаться. Подручники и искрогасители не должны задевать круг.

Запустите шлифовальный станок и позвольте ему достичь полной рабочей скорости, прежде чем начать шлифовать.

Твердо держите шлифуемую деталь по отношению к кругу с умеренным, но постоянным давлением, и продолжайте плавно передвигать ее для равномерного шлифования. Чрезмерное давление перегревает мотор и приводит к раннему снашиванию шлифовальных кругов. Обратите внимание на первоначальный угол скоса кромки при заточке инструмента. Держите поблизости поддон, наполненный водой, и регулярно окунайте в него заготовку, чтобы избежать перегрева. Перегрев может изменить свойства металла.

Не используйте боковую часть шлифовального круга; это дает опасную нагрузку на круг.

Когда круг станет перегруженным или тупым, используйте одобренное устройство для правки шлифовальных кругов и исправьте поверхность шлифовального круга.

Держите подручник и искрогаситель в пределах 4 мм от шлифовального круга. Для наладки см. раздел *Наладка*.

### Наладка

По мере того, как круг снашивается, искрогасители и подручники необходимо переставлять так, чтобы сохранить расстояние 4 мм.

### Защитный экран

1. Ослабьте винты ( $A_1$ , Рис. 3).
2. Установите экран для защиты глаз на необходимый угол ( $A_2$ , Рис. 3).

### Искрогасители

1. Ослабьте винты ( $B_1$ , Рис. 3).
2. Переместите искрогаситель на расстояние 4 мм от поверхности шлифовального круга ( $B_2$ , Рис. 3).
3. Затяните винт ( $B_1$ , Рис. 3).

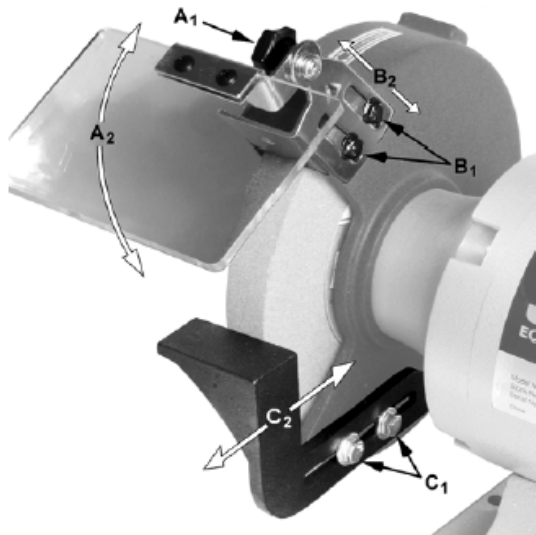


Рис.3

### Подручники

1. Ослабьте винты ( $C_1$ , Рис. 3) при помощи 12 мм гаечного ключа.
2. Переместите подручник ( $C_2$ , Рис. 3) на расстояние 4 мм от шлифовального круга.
3. Затяните винты ( $C_1$ , Рис. 3).

### Обслуживание



### ! ПРЕДУПРЕЖДЕНИЕ

В целях безопасности, поверните выключатель в положение **ВЫКЛЮЧЕНО** и выньте штепсель из розетки электропитания, прежде чем проводить наладку и обслуживание ручной шлифовальной машины. Если силовой шнур изношен, порезан или поврежден, немедленно замените его.

Учитывайте, что приводные ремни (плоские, клиновые, поликлиновые), используемые в конструкции станка, относятся к деталям быстроизнашивающимся, требуют контроля износа и натяжения и периодической замены. Гарантия на такие детали не распространяется. Защитные кожуха, отдельные детали из пластика и алюминия, используемые в конструкции станка, выполняют предохранительные функции. Замена по гарантии такие детали не подлежат.

### Звонящий тест

Прежде чем заменить шлифовальный круг, выполните этот простой тест на заменяемом круге:

1. Пропустите струну через отверстие шлифовального круга, и остановите круг, держа его за струну.
2. Ударьте по кругу куском дерева или деревянным болтом.

Хороший круг будет "звенеть", а круг с дефектом будет издавать глухой звук. Не используйте круг, если он не "звенит". Внутренний дефект может быть незаметен в результате только внешнего осмотра. Звонящий тест может раскрыть внутренние трещины или пустоты.

### Уход за шлифовальными кругами

При нормальном использовании шлифовальные круги могут растрескаться, на них могут появиться канавки, у них могут скруглиться края, на них могут появиться сколы, они могут деформироваться, или на них могут попасть инородные материалы. Шлифовальные круги с трещинами должны заменяться **НЕМЕДЛЕННО**. В то время как любые другие повреждения могут быть исправлены при помощи правильного инструмента (имеется в большинстве хозяйственных магазинов), новые круги также иногда требуют обработки, чтобы придать им круглую форму.

### Смена кругов

Если вы меняете круг, убедитесь, что вы ставите круг с безопасной скоростью работы



не меньше чем та, которая указана на табличке шлифовального станка в графе "количество оборотов в минуту без нагрузки". Смотрите *Таблицу 2*, чтобы определить правильные размеры заменяемого круга.

Модель	Диаметр круга	Макс. ширина	Центральное отв.
JBG-10A	250 мм	25 мм	25 мм (1")

Таблица 2

Проверьте новые круги на предмет трещин и соблюдайте существующую последовательность установки крепежных деталей. Убедитесь, что шлифовальный станок отключен от розетки, прежде чем начать ремонт.

Ваш шлифовальный станок может использовать большинство полировальных и шлифовальных кругов, имеющих у дилеров и в хозяйственных магазинах.



### ! ПРЕДУПРЕЖДЕНИЕ

**Использование любых других аксессуаров не рекомендуется и может привести к серьезным травмам!**

Чтобы сменить круг (см. *Рисунок 4*):

1. Отключите шлифовальный станок от источника питания.
2. При помощи 12 мм гаечного ключа ослабьте болты на подручнике (см раздел *Наладка*) и снимите наручник (A) с круга.
3. Снимите защитный кожух, используя крестообразную отвертку или отвертку с плоским лезвием.
4. Стабилизируйте круг, твердо держа противоположный круг.
5. Открутите *гайку круга* (B) при помощи 25 мм гаечного ключа.

**Примечание:** Поверните стопорную гайку на правостороннем круге против часовой стрелки, чтобы ослабить ее. Поверните стопорную гайку на левостороннем круге по часовой стрелке, чтобы ослабить ее.

6. Снимите наружный фланец (C) и круг (D).
7. Очистите фланцы. Проверьте фланцы, чтобы убедиться в том, что они плоские. Если фланцы кругов неплоские, это приведет к шатанию круга.
8. Наденьте внутренний фланец, круг (D), наружный фланец (C) и гайку (A) на ось. Поверните гайку. Не перетягивайте ее. Это может привести к растрескиванию круга.
9. Поставьте обратно защитный кожух. Отрегулируйте искрогасители и подручники так, чтобы сохранить расстояние 4 мм от круга (см. раздел *Наладка*).

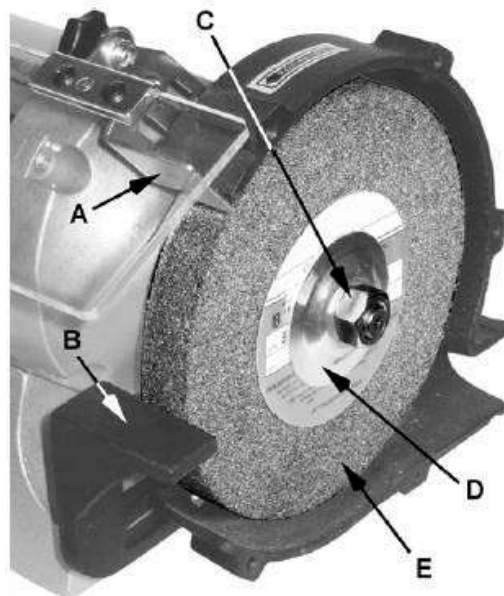


Рис.4

### Выбор круга

Серия верстачных шлифовальных станков JET поставляется оснащенная шлифовальными кругами общего назначения. Круги отличаются по типу абразива, твердости, номеру шлифовального зерна, а также по структуре. Компания JET имеет полный ассортимент кругов для сухого шлифования, шлифования твердосплавных материалов, заточки инструмента, а также проволочных кругов. Свяжитесь со своим местным дистрибьютором JET, чтобы получить подходящий шлифовальный круг или круглую проволочную щетку для ваших целей.

### Круглые проволочные щетки

Чистка проволочными щетками обеспечивает быстрый способ удаления ржавчины, окислы, заусенцев, а также краски с металла. Используйте грубые проволочные щетки для работ по интенсивной очистке. Используйте тонкие проволочные щетки для полировочных и чистовых работ. Избегайте прилагать чрезмерное усилие к щетке. Когда кончики щетки станут тупыми, переверните щетку в шлифовальном станке.

### Очистка



### ! ОСТОРОЖНО

**Металлическая стружка от недавних шлифовальных операций может еще какое-то время оставаться горячей. Убедитесь, что стружка и отходы остыли,**

прежде чем очищать шлифовальный станок.

Сметите все стружки с кожуха мотора, подручников и ограждений круга.

Проверьте шлифовальные круги на предмет трещин и сколов. Замените, если они повреждены.



### ! ОСТОРОЖНО

Избегайте использования следующих чистящих химических реагентов или растворителей: бензин, четыреххлоридистый углерод, хлорированные растворители, аммиак и домашние чистящие средства, содержащие аммиак.

### Смазка

Все подшипники мотора были смазаны на заводе и не требуют никакой дополнительной смазки.

Учитывайте, что строгальные ножи, обрезиненные валы привода движения заготовки, плоские, поликлиновые, клиновые и другие ремни, а также цепи, используемые в конструкции станка, относятся к деталям быстроизнашивающимся (расходные материалы) и требуют периодической замены. Гарантия на такие детали не распространяется. Защитные кожуха, отдельные детали из пластика и алюминия, используемые в конструкции станка, выполняют предохранительные функции. Замене по гарантии такие детали не подлежат.

## ДОПОЛНИТЕЛЬНЫЕ ПРИНАДЛЕЖНОСТИ

Артикул	Описание
577172	Подставка для заточного станка
PG250.01.040	Круг для точила 250x25x25,4 мм, 40G, белый (JBG-10A)
PG250.01.060	Круг для точила 250x25x25,4 мм, 60G, белый (JBG-10A)
PG250.02.080	Круг для точила 250x25x25,4 мм, 80G, зеленый (JBG-10A)
PG250.02.120	Круг для точила 250x25x25,4 мм, 120G, зеленый (JBG-10A)



**577172**

Подставка для заточного станка



**PGxxx.01.xxx**

Круг для точила 250x25x25,4 мм белый



**PGxxx.02.xxx**

Круг для точила 250x25x25,4 мм зеленый

## Поиск и устранение неисправностей

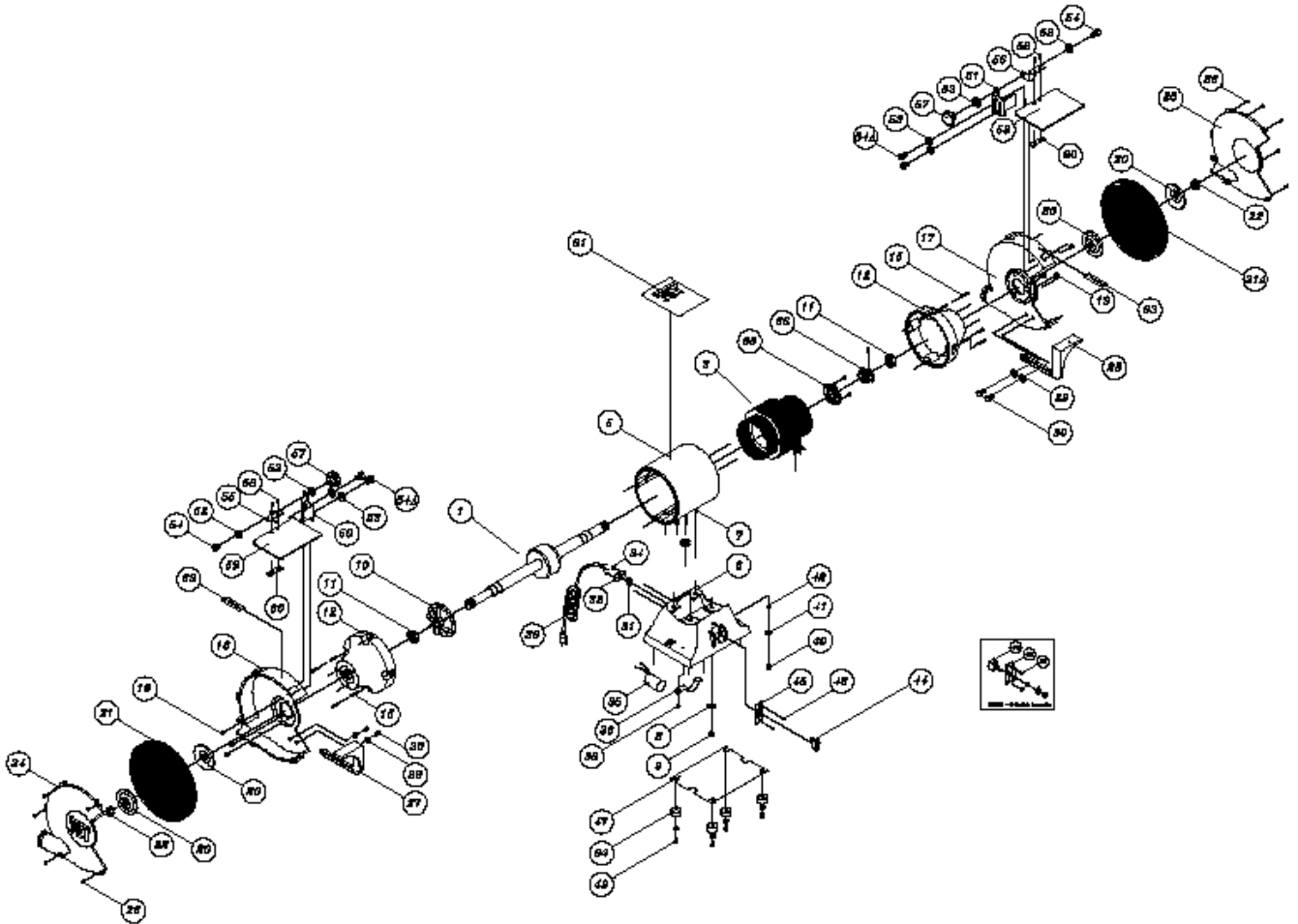
Проблема	Возможная причина	Исправление
Не запускается мотор	Станок не включен в розетку.	Вставьте вилку в розетку.
	Выключатель не находится в положении <b>ВКЛЮЧЕНО</b> .	Поверните выключатель в положение <b>ВКЛЮЧЕНО</b> .
	Шнур мотора порезан или перетерся.	Замените его на новый шнур.
	Неисправная вилка на шнуре.	Замените на новую вилку.
	Отключение предохранителя или прерывателя цепи.	Переустановите, может быть, слишком много машин работает на одной линии.
Мотор не запускается, и отключается предохранитель или прерыватель цепи	Неисправность мотора.	Позвоните в Отдел клиентского обслуживания группы WMH Tool.
	Слишком много электрических станков работает от одной розетки.	Отключите другие станки и попробуйте еще раз.
	Неправильный предохранитель.	Попробуйте предохранитель с задержкой времени или перейдите к электрической цепи с предохранителями более высокого уровня прерывателя цепи.
	Круги не могут вращаться из-за какого-то препятствия.	Отключите из розетки и попробуйте повернуть шлифовальный круг рукой.
	Удлинительный шнур слишком малого размера.	Используйте удлинительный шнур подходящего размера: проконсультируйтесь с руководством.
Мотор не развивает полную мощность	Короткое замыкание.	Необходим ремонт шнура, вилки или мотора; позвоните в Отдел клиентского обслуживания группы WMH Tool.
	Низкое напряжение на линии	Проверьте правильность напряжения силовой линии.
Мотор перегревается	Неисправный мотор или конденсатор.	Позвоните в Отдел клиентского обслуживания группы WMH Tool.
	Перегрузка мотора	Снизьте нагрузку на мотор; не нажимайте так сильно.
Мотор останавливается или замедляется	Плохая вентиляция мотора	Отключите прибор из розетки и очистите зону вокруг мотора; обеспечьте лучшую циркуляцию воздуха.
	Неисправность конденсатора	Позвоните в Отдел клиентского обслуживания группы WMH Tool.
	Перегрузка мотора	Снизьте нагрузку на мотор; не нажимайте так сильно.
Частое перегорание предохранителя или прерывателя цепи	Низкое напряжение на линии	Проверьте правильность напряжения силовой линии.
	Плохое соединение проводов	Позвоните в Отдел клиентского обслуживания группы WMH Tool.
	Неисправность мотора	Позвоните в Отдел клиентского обслуживания группы WMH Tool.
Частое перегорание предохранителя или прерывателя цепи	Перегрузка мотора	Снизьте нагрузку на мотор; не нажимайте так сильно.
	Перегрузка электрической цепи.	Слишком много электрических приборов в одной цепи.
	Неправильный предохранитель прерывателя цепи.	Проведите усовершенствование мощности электрической розетки.

## Деталировка для JBG-10A

Index Part				
No	No	Description	Size	Qty.
1	JBG10A-01	Shaft	(re:JBG10A-02P)	1
2	JBG10A-02	Rotor Assy	(w/ -01 Shaft)	1
3	JBG10A-03	Stator		1
4	JBG10A-04	Copper wire		1
5	JBG10A-05	Motor Housing		1
6	JBG10A-06	Base		1
7	JBG6A-07	Screw	1/4x7/8	4
8	TS-0720071	Lock Washer	1/4	4
9	TS-0561011	Hex Nut	1/4	4
10	JBG10A-10	Fan		1
11	BB-6206	Ball Bearing (JBG-10A)		2
12	JBG10A-12	Cover		1
13	JBG10A-13	Right Cover (re: JBG10A-12)		1
14	JBG10A-14	Flat Washer (JBG-10A only -not shown)		4
16	JBG10A-16	Inner Wheel Guard –left		1
17	JBG10A-17	Inner Wheel Guard – right		1
18	JBG10A-18	Lock Washer (JBG-10A only - not shown)		4
19	JBG6A-19	Screw 1/4x1/2		4
20	JBG10A-20	Wheel Flange		4
21	576228	Grinding Wheel10"	46 grit	1
	576226	Grinding Wheel10"	24 grit	1
22	JBG10A-22	Nut- left		1
23	JBG10A-23	Nut –right		1
24	JBG10A-24	Outer Wheel Guard –left		1
25	JBG10A-25	Outer Wheel Guard - right		1
26	JBG6A-26	Screw	1/4x1/2	8
27	JBG10A-27	Tool Rest-left		1
28	JBG10A-28	Tool Rest-right		1
29	TS-0680031	Flat Washer	5/16	4
30	TS-0051031	Hex Cap Bolt	5/16x3/4	4
31	JBG10A-31	Rubber Guide		1
32	JBG10A-32	Bushing		1
33	JBG10A-33	Star Washer (JBG10A-not shown)		2
34	JBG6A-34	Screw:	3/16x3/8	2
35	JBG10A-35	Condenser (125 VAC, 300 MFD)		1
36	JBG10A-36	Bracket		1
38	JBG6A-38	Screw	3/16x1/2	1
39	JBG10A-39	Power Cord		1
40	JBG6A-40	Screw	3/16x3/8	1
41	JBG6A-41	Star Washer	3/16	1
42	JBG10A-42	Clip		1
43	JBG10A-43	Hex Nut (JBG-10A only-not shown)		2
44	JBG10A-44	Switch (w/JBG10A-45)		1
45	JBG10A-45	Switch Plate (re:JBG10A-44)		1
46	JBG6A-46	Screw	3/16x1/4	2
47	JBG10A-47	Base Plate		1
49	JBG10A-49	Screw	3/16x1/2	4
50	JBG10A-50	Eye Shield Plate-left		1
51	JBG10A-51	Eye Shield Plate – right		1
52	TS-0720071	Lock Washer	¼	2
53	TS-0680021	Flat Washer	¼	6
54	JBG10A-54	Screw	1/4x1/2	4
54A	JBG6A-54A	Hex Cap Bolt	1/4x3/8	4
55	JBG10A-55	Eye Shield Bracket –left		1
56	JBG10A-56	Eye Shield Bracket-right		1
57	JBG10A-57	Lock Hub (JBG-10A)		2
58	JBG6A-58	Screw	3/16x3/8	4
59	JBG10A-59	Eye Shield		2

60	JBG10A-60.....	Eye Shield Bracket Plate.....	2
61	JBG10A-61.....	Identification Label.....	1
63	JBG6A-63.....	Direction Label.....	2
64	JBG6A-64.....	Rubber Foot (6A/8A/10A).....	4
65	JBG10A-65.....	Switch Sheet.....	1
66	JBG10A-66.....	Centrifugal Start Switch.....	1

Схема



Электрическая схема

