



КОРВЕТ 492, 496

ЭКСПЕРТ

ООО "Энкор-Инструмент-Воронеж"

Заточная машина

РУКОВОДСТВО ПО ЭКСПЛУАТАЦИИ



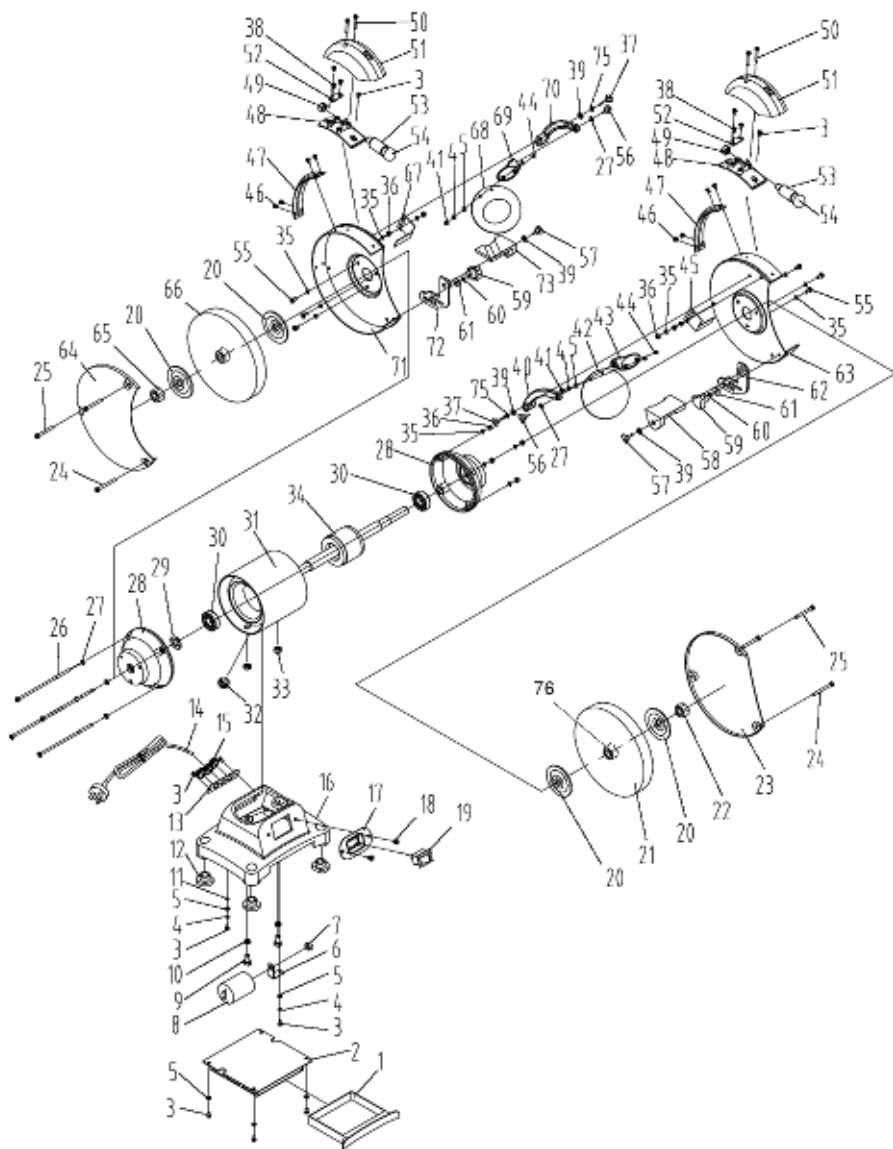
Артикул 20492, 20496

РОССИЯ ВОРОНЕЖ

www.enkor.ru



17
СХЕМА СБОРКИ "КОРВЕТ ЭКСПЕРТ 496"



2
1. ОБЩИЕ УКАЗАНИЯ

1.1. Заточная машина (далее машина) предназначена для заточки резцов, стамесок, ножей, долот, сверл и другого режущего и слесарного инструмента. В качестве рабочего инструмента в машине используются шлифовальные круги.

1.2. Машина предназначена для эксплуатации в следующих условиях:

- температура окружающей среды от 1 до 35°C;
- относительная влажность воздуха до 80 % при температуре 25°C.

1.3. Если машина внесена в зимнее время в отапливаемое помещение с улицы или из холодного помещения, не распаковывайте и не включайте ее в течение 8 часов. Машина должна прогреться до температуры окружающего воздуха. В противном случае машина может выйти из строя при включении из-за сконденсировавшейся влаги на деталях электродвигателя.

1.4. Приобретая машину, проверьте ее работоспособность, комплектность, наличие гарантийных талонов в руководстве по эксплуатации, дающих право на бесплатное устранение заводских дефектов в период гарантийного срока при наличии на них даты продажи, штампа магазина и разборчивой подписи или штампа продавца.

1.5. После продажи машины претензии по комплектности не принимаются.

2. ТЕХНИЧЕСКИЕ ДАННЫЕ

2.1. Основные параметры заточных машин приведены в табл.1.

Таблица 1

Наименование параметра	Значение параметров для заточных машин моделей:	
	"КОРВЕТ ЭКСПЕРТ 492" Арт. 20492	"КОРВЕТ ЭКСПЕРТ 496" Арт. 20496
Номинальное напряжение питания, В	220 ± 22	220 ± 22
Частота сети, Гц	50	50
Род тока	переменный, однофазный	переменный, однофазный
Номинальная потребляемая мощность, Вт	250	370
Скорость вращения шпинделя, об/мин	2850	2850
Диаметр круга, мм	150	200
Толщина круга, мм	20	25
Посадочный диаметр круга, мм	32	32
Мощность лампы подсветки, Вт	10	10
Напряжение питания лампы подсветки, В	12	12
Масс (нетто/брутто), кг	10.8/12	18.4/20.1

2.2. По электробезопасности машина соответствует I классу защиты от поражения электрическим током.

2.3. Внимание!!! Машина не предназначена для непрерывной работы. Необходимо периодически проверять машину на возможность перегрева. Следите за тем, чтобы машина не перегревалась. После 30 минут работы необходимо выключить машину и дать ей возможность остыть до температуры окружающего воздуха.

В связи с постоянным совершенствованием технических характеристик моделей оставляем за собой право внесения изменения в конструкцию и комплектность. При необходимости информация об этом будет прилагаться отдельным листом к «Руководству».

3. УКАЗАНИЯ ПО ТЕХНИКЕ БЕЗОПАСНОСТИ

3.1. Общие указания по обеспечению безопасности при работе с машиной

ПРЕДУПРЕЖДЕНИЕ: не подключайте машину к сети питания до тех пор, пока внимательно не ознакомитесь с изложенными в «Руководстве» рекомендациями и поэтапно не изучите все пункты настройки и регулировки.

3.1.1. Ознакомьтесь с назначением и устройством Вашей машины.

3.1.2. Правильно устанавливайте и всегда содержите в рабочем состоянии все защитные устройства.

3.1.3. Выработайте в себе привычку: прежде чем включать машину, убедитесь в том, что все используемые при настройке инструменты удалены с рабочего стола.

3.1.4. Место проведения работ должно быть ограждено. Содержите рабочее место в чистоте, не допускайте загромождения посторонними предметами. Не допускайте использование машины в помещениях со скользким полом, например, засыпанном опилками или натертом воском.

3.1.5. **Запрещается** работа машины в помещениях с относительной влажностью воздуха более 80%. Позаботьтесь о хорошем освещении рабочего места и свободе передвижения вокруг машины.

3.1.6. Дети и посторонние лица должны находиться на безопасном расстоянии от рабочего места. Запирайте рабочее помещение на замок.

3.1.7. Не перегружайте машину. Ваша работа будет выполнена лучше и закончится быстрее, если Вы будете выполнять её так, чтобы машина не перегружалась.

3.1.8. Используйте машину только по назначению. Не допускается самостоятельное проведение модификаций машины, а также использование машины для работ, на которые она не рассчитана.

3.1.9. Одевайтесь правильно. При работе с машиной не надевайте излишне свободную одежду, перчатки, галстуки, украшения. Они могут попасть в подвижные детали машины. Всегда работайте в нескользящей обуви и убирайте назад длинные волосы.

3.1.10. Всегда работайте в защитных очках: обычные очки таковыми не являются, поскольку не противостоят ударам; работайте с применением наушников для уменьшения воздействия шума. При работе стойте на диэлектрическом коврике.

3.1.11. При работе используйте систему пылеудаления.

3.1.12. При отсутствии на рабочем месте эффективных систем пылеудаления необходимо использовать индивидуальные средства защиты дыхательных путей (респиратор); пыль, образующаяся при работе с машиной, может вызывать аллергические осложнения.

3.1.13. Сохраняйте правильную рабочую позу и равновесие, не наклоняйтесь над вращающимися деталями и агрегатами и не опирайтесь на работающую машину.

3.1.14. Контролируйте исправность деталей машины, правильность регулировки подвижных деталей, соединений подвижных деталей, правильность установок под планируемые операции. Любая неисправная деталь должна немедленно ремонтироваться или заменяться.

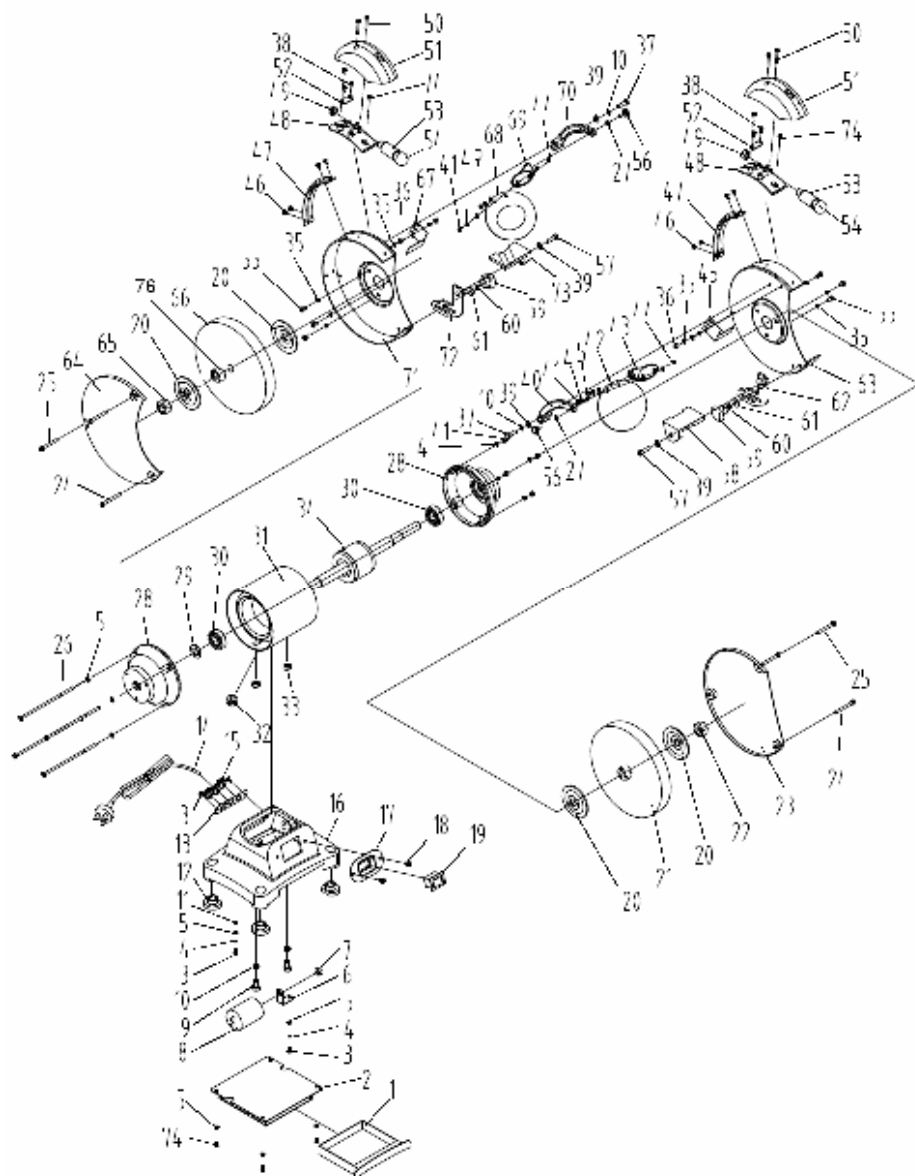
3.1.15. Содержите машину в чистоте, в исправном состоянии, правильно ее обслуживайте.

3.1.16. Перед началом любых работ по настройке или техническому обслуживанию машины отсоедините вилку шнура питания машины от розетки электросети.

ДЕТАЛИ СБОРКИ "КОРВЕТ ЭКСПЕРТ 496"

№*	Наименование детали	Код	№*	Наименование детали	Код
1	Поддон	20359	39	Шайба	20363
2	Кожух поддона	20359	40	Кронштейн (правый)	20363
3	Винт	20360	41	Гайка	20363
4	Шайба пружинная	20360	42	Экран защитный (правый)	20363
5	Шайба	20360	43	Держатель	20364
6	Держатель конденсатора	20360	44	Винт	20364
7	Гайка	20360	45	Искроотражатель (правый)	20364
8	Конденсатор	20360	46	Винт	20364
9	Винт	20360	47	Накладка	20364
10	Шайба		48	Держатель лампы	20364
11	Шайба стопорная	20360	49	Гайка	20364
12	Опора	20360	50	Винт	20364
13	Накладка	20361	51	Кожух лампы	20364
14	Шнур питания	20361	52	Пластина	20364
15	Вставка	20361	53	Патрон лампы	20365
16	Основание	20361	54	Лампа	20365
17	Вставка выключателя	20361	55	Винт	20365
18	Винт	20361	56	Блокиратор	20365
19	Выключатель	20361	57	Фиксатор	20365
20	Фланец	20361	58	Упор рабочий (правый)	20365
21	Круг шлифовальный	20361	59	Гайка	20365
22	Гайка	20361	60	Шайба	20365
23	Крышка кожуха (правая)	20362	61	Шайба	20365
24	Винт	20362	62	Держатель упора	20365
25	Шпилька	20362	63	Кожух правый	20366
26	Винт	20362	64	Крышка кожуха (левая)	20366
27	Шайба	20362	65	Гайка	20366
28	Крышка	20362	66	Круг шлифовальный	20366
29	Шайба	20362	67	Искроотражатель (левый)	20366
30	Подшипник	20362	68	Экран защитный (левый)	20366
31	Статор в сборе	20362	69	Держатель	20366
32	Втулка	20362	70	Кронштейн (левый)	20366
33	Гайка	20363	71	Кожух левый	20366
34	Ротор	20363	72	Держатель упора (левый)	20366
35	Шайба пружинная	20363	73	Упор рабочий (левый)	20367
36	Гайка	20363	74	Винт	20367
37	Блокиратор	20363	75	Шайба	20367
38	Винт	20363	76	Втулка	20360

СХЕМА СБОРКИ "КОРВЕТ ЭКСПЕРТ 492"



3.1.17. Используйте только рекомендованные комплектующие. Соблюдайте указания, прилагаемые к комплектующим. Применение несоответствующих комплектующих может стать причиной несчастного случая.

3.1.18. Не оставляйте машину без присмотра. Прежде чем покинуть рабочее место, выключите машину, дождитесь полной остановки рабочего вала и отключите шнур питания от электросети.

3.1.19. Перед первым включением машины обратите внимание на правильность сборки и надежность установки машины.

ВНИМАНИЕ! Внимательно изучите информацию на наклейках и на упаковке машины.

3.1.20. Если Вам что-то показалось ненормальным в работе машины, немедленно прекратите ее эксплуатацию.

3.1.21. Не допускайте неправильную эксплуатацию шнура питания. Не тяните за шнур питания при отсоединении вилки от розетки. Оберегайте шнур питания от нагревания, от попадания масла и воды и повреждения об острые кромки.

3.1.22. После запуска машины дайте ей поработать не менее одной минуты на холостом ходу. Если в это время Вы услышите посторонний шум или почувствуете сильную вибрацию, выключите машину, отсоедините вилку шнура питания от розетки электрической сети и установите причину этого явления. Не включайте машину до выявления и устранения неисправности.

3.1.23. Не включайте машину, если рядом находятся легко воспламеняющиеся жидкости или газы.

3.1.24. Внимание!!! В случае исчезновения напряжения в электросети приведите выключатель в выключенное положение.

3.2. Дополнительные указания по безопасности

3.2.1. Не включайте машину с незакрепленным шлифовальным кругом. Обеспечивайте необходимое крепление и положение круга.

3.2.2. Используйте только соответствующие шлифовальные круги для предполагаемой операции.

3.2.3. Не включайте и не выключайте машину при не отведенной от круга заготовке.

3.2.4. Не пытайтесь остановить электродвигатель, систему передачи вращения, круг руками или какими-либо предметами.

3.2.5. Обеспечивайте надёжное прижатие и положение обрабатываемой заготовки.

3.2.6. Не форсируйте режим работы.

3.2.7. Не освобождайте круг от пыли руками - используйте щетку.

3.2.8. Перед использованием нового круга убедитесь в его годности.

3.2.9. Руки не должны находиться вблизи вращающегося круга.

3.2.10. Производите измерения обрабатываемой заготовки при помощи мерительных приборов и инструментов только после полной остановки машины.

3.2.11. Ограничьте себя от попадания пыли.

3.2.12. Не допускайте скопления пыли на рабочем столе и на кожухе электродвигателя.

3.2.13. Не допускайте попадания смазочных материалов на кнопки и органы управления.

3.2.14. К работе с машиной допускаются лица, подготовленные к работе на заточной машине.

3.2.15. Не работайте с машиной, если принимаете лекарства или находитесь в состоянии алкогольного или наркотического опьянения.

4. ПОДКЛЮЧЕНИЕ МАШИНЫ К ИСТОЧНИКУ ПИТАНИЯ

Внимание: Проверьте соответствие напряжения источника питания и соединений требованиям Вашей машины.

Внимательно изучите информацию с техническими данными на электродвигателе машины.

4.1. Электрические соединения. Требования к шнуру питания.

Запрещается переделывать вилку шнура питания машины, если она не стыкуется с розеткой питающей сети. Квалифицированный электрик должен установить соответствующую розетку. Розетка, к которой подключается машина, обязательно должна иметь заземляющий контакт.

При повреждении шнура питания его необходимо заменить; замену должен производить только изготовитель или сертифицированный Сервисный центр.

4.2. Требования при обращении с электродвигателем

ВНИМАНИЕ! Для исключения опасности повреждения электродвигателя регулярно очищайте электродвигатель от пыли. Таким образом обеспечивается его беспрепятственное охлаждение.

Если электродвигатель не запускается или внезапно останавливается при работе, сразу же отключите машину. Отсоедините вилку шнура питания машины от розетки и попытайтесь по таблице возможных неисправностей найти и устранить возможную причину.

Колебания напряжения сети в пределах $\pm 10\%$ относительно номинального значения не влияют на нормальную работу машины. Однако, при тяжёлой нагрузке необходимо, чтобы на электродвигатель подавалось напряжение 220 В.

Чаще всего проблемы с электродвигателем возникают при плохих контактах в разъёмах, при перегрузках, пониженном напряжении питания (возможно, вследствие недостаточного сечения подводных проводов). Поэтому всегда с помощью квалифицированного электрика проверяйте все разъёмы, рабочее напряжение и потребляемый ток.

При большой длине и малом поперечном сечении подводных проводов на этих проводах происходит дополнительное падение напряжения, которое приводит к проблемам с электродвигателем. Поэтому для нормального функционирования этой машины необходимо достаточное поперечное сечение подводных проводов. Приведённые в таблице 2 данные о длине подводных проводов относятся к расстоянию между распределительным щитом, к которому подсоединена машина, и вилкой штепсельного разъёма машины. При этом, не имеет значения, осуществляется подвод электроэнергии к машине через стационарные подводные провода, через удлинительный кабель или через комбинацию стационарных и удлинительных кабелей. Удлинительный провод должен иметь на одном конце вилку с заземляющим контактом, а на другом – розетку, совместимую с вилкой Вашей машины.

Таблица 2

Длина подводных проводов	Необходимое поперечное сечение медных проводов
До 15м	0,75 мм ²

Предупреждение: Машина должна быть заземлена через розетку с заземляющим контактом.

ДЕТАЛИ СБОРКИ "КОРВЕТ ЭКСПЕРТ 492"

*- позиция по схеме сборки

№*	Наименование детали	Код	№*	Наименование детали	Код
1	Поддон	203432	39	Шайба	203470
2	Кожух поддона	203433	40	Кронштейн (правый)	203471
3	Винт	203434	41	Гайка	203472
4	Шайба пружинная	203435	42	Экран защитный (правый)	203473
5	Шайба	203436	43	Держатель	203474
6	Держатель конденсатора	203437	44	Винт	203475
7	Гайка	203438	45	Искроотражатель (правый)	203476
8	Конденсатор	203439	46	Винт	203477
9	Винт	203440	47	Накладка	203478
10	Шайба		48	Держатель лампы	203479
11	Шайба стопорная	203442	49	Гайка	203480
12	Опора	203443	50	Винт	203481
13	Накладка	203444	51	Кожух лампы	203482
14	Шнур питания	203445	52	Пластина	203483
15	Вставка	203446	53	Патрон лампы	203484
16	Основание	203447	54	Лампа	203485
17	Вставка выключателя	203448	55	Винт	203486
18	Винт	203449	56	Блокиратор	203487
19	Выключатель	203450	57	Фиксатор	203488
20	Фланец	203451	58	Упор рабочий (правый)	203489
21	Круг шлифовальный	203452	59	Гайка	203490
22	Гайка	203453	60	Шайба	203491
23	Крышка кожуха (правая)	203454	61	Шайба	203492
24	Винт	203455	62	Держатель упора (правый)	203493
25	Шпилька	203456	63	Кожух правый	203494
26	Винт	203457	64	Крышка кожуха (левая)	203495
27	Шайба	203458	65	Гайка	203496
28	Крышка электродвигателя	203459	66	Круг шлифовальный	203497
29	Шайба	203460	67	Искроотражатель (левый)	203498
30	Подшипник	203461	68	Экран защитный (левый) с оптическим увеличением	203499
31	Статор в сборе	203462	69	Держатель	203500
32	Втулка	203463	70	Кронштейн (левый)	203501
33	Гайка	203464	71	Кожух левый	203502
34	Ротор	203465	72	Держатель упора (левый)	203503
35	Шайба пружинная	203466	73	Упор рабочий (левый)	203504
36	Гайка	203467	74	Винт	203505
37	Блокиратор	203468	75	Шайба	203506
38	Винт	203469	76	Втулка	203441

16. ВОЗМОЖНЫЕ НЕИСПРАВНОСТИ И МЕТОДЫ ИХ УСТРАНЕНИЯ

Главным при использовании машины является правильный её монтаж, подключение, сборка и регулировка. В таблице 3 представлены наиболее часто встречающиеся возможные неисправности и методы их устранения

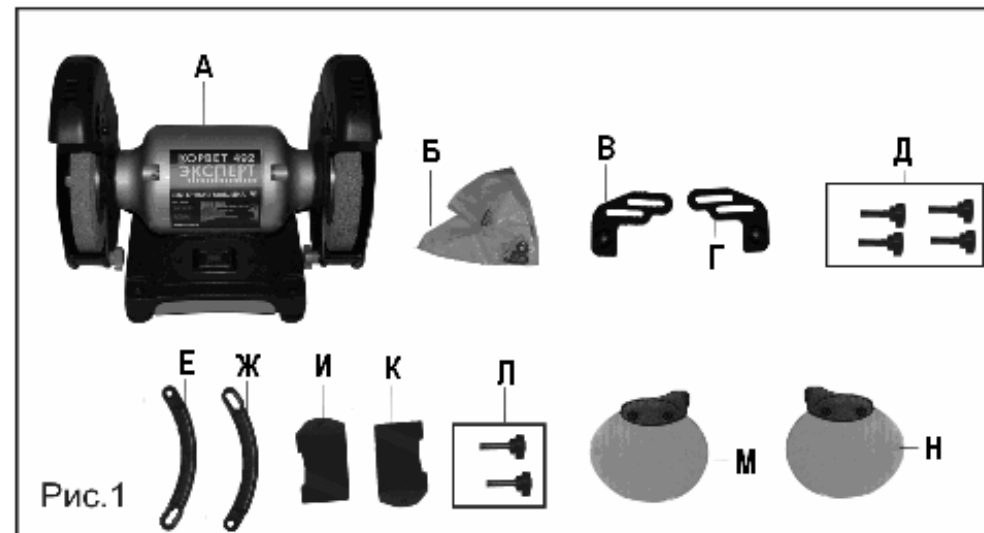
Таблица 3

Неисправность	Возможная причина	Действия по устранению
1. Двигатель не запускается	1. Нет напряжения в сети питания	1. Проверьте наличие напряжения в сети
	2. Неисправен выключатель	2. Обратитесь в сервис для ремонта
	3. Обмотка сгорела или обрыв в обмотке	3. Обратитесь в сервис для ремонта
2. Двигатель не развивает полную скорость и не работает на полную мощность	1. Низкое напряжение	1. Проверьте напряжение в сети
	2. Перегрузка по сети	2. Проверьте напряжение в сети
	3. Слишком длинный удлинительный шнур	3. Замените шнур на более короткий, убедитесь, что он отвечает требованиям п.4.2.
3. Двигатель перегревается, останавливается, размыкает прерыватели предохранителей	1. Двигатель перегружен	1. Уменьшите усилие нажатия на заготовку. 2. После 30 минут работы необходимо выключить машину и дать ей возможность остыть до температуры окружающего воздуха.
	2. Обмотки сгорели или обрыв в обмотке.	2. Обратитесь в сервис для ремонта.
4. Двигатель не перегревается, но останавливается, размыкает прерыватели предохранителей	1. Предохранители или прерыватели имеют недостаточную мощность	1. Установите предохранители или прерыватели соответствующей мощности
5. Шлифовальный круг не имеет свободное вращение.	1. Установлен несоответствующий машине шлифовальный круг	1. Установите на машину соответствующий круг.
	2. Неправильно установлен или отрегулирован упор или держатель защитного экрана.	2. Правильно установите и отрегулируйте упор или держатель защитного экрана (см. раздел 9).

5. КОМПЛЕКТНОСТЬ (Рис.1)

В комплект поставки входит (Рис.1):

А. Машина заточная	1шт.	И. Упор рабочий (правый)	1шт.
Б. Комплект шайб	1шт.	К. Упор рабочий (левый)	1шт.
В. Держатель упора (правый)	1шт.	Л. Винт крепления (длинный)	2шт.
Г. Держатель упора (левый)	1шт.	М. Экран защитный	1шт.
Д. Винт крепления (короткий)	4шт.	Н. Экран защитный (с линзой)	1шт.
Е. Держатель экрана (левый)	1шт.	Руководство по эксплуатации	1шт.
Ж. Держатель экрана (правый)	1шт.	Упаковка	1шт.



6. РАСПАКОВКА

- Откройте упаковку, извлеките машину и все комплектующие детали.
- Проверьте комплектность машины.

7. УСТРОЙСТВО МАШИНЫ

Машина состоит из следующих сборочных единиц и деталей (Рис.2):

- | | |
|------------------------------|-----------------------------------|
| 1. Основание | 11. Кожух лампы |
| 2. Выключатель | 12. Держатель защитного экрана |
| 3. Винт крепления | 13. Винт фиксации (длинный) |
| 4. Держатель упора | 14. Кожух |
| 5. Упор рабочий (подручник) | 15. Электродвигатель |
| 6. Круг шлифовальный | 16. Винт фиксации искроотражателя |
| 7. Искроотражатель | 17. Крышка кожуха |
| 8. Лампа освещения | 18. Винт фиксации |
| 9. Экран защитный | 19. Шнур питания |
| 10. Винт фиксации (короткий) | 20. Поддон |

Примечание: Так как конструкция машины симметрична, сходные по назначению и симметрично расположенные элементы конструкции обозначены одной позицией.

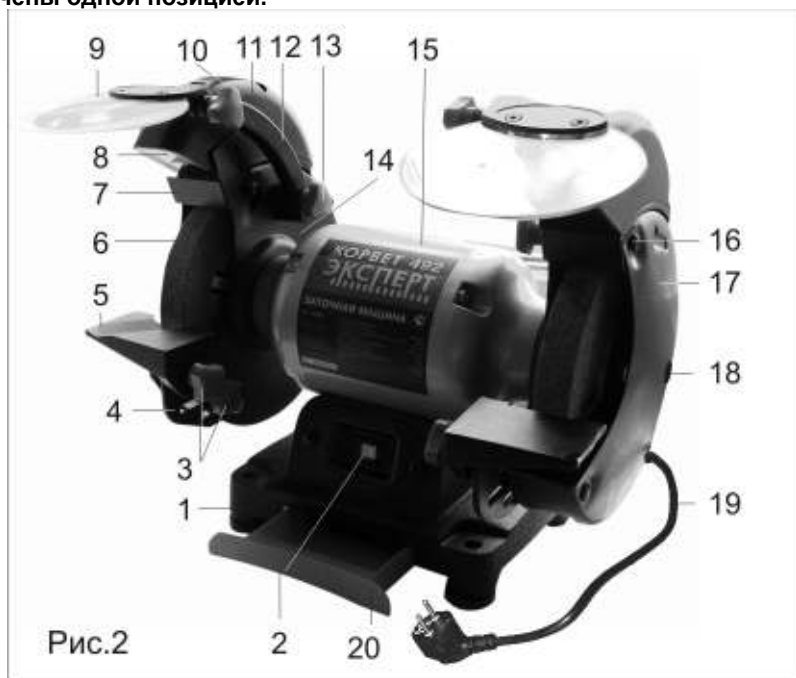


Рис.2

8. МОНТАЖ

Установите машину на ровной и устойчивой поверхности верстака и надежно закрепите её через специальные отверстия в основании 1 (Рис.2) с помощью болтовых соединений (не комплектуются).

Исключите возможность контакта шнура питания 19 с шлифовальным кругом 6.

9. СБОРКА И РЕГУЛИРОВКА (Рис.2)

Внимание: Во время сборки машины шнур питания 19 должен быть отключен от электросети.

9.1. Через специальные верхнюю и нижнюю прорези в держателе 4 установите и надежно закрепите его на кожухе 10 с помощью винта 3.

Примечание: Устанавливая винты 3,13,10, используйте по одной на каждый из винтов плоскую и пружинную шайбы из комплекта шайб 2 (Рис.1). Пружинную шайбу необходимо устанавливать под головкой винта, а плоскую за ней.

9.2. На держателе 4 установите, и винтом 3 закрепите под необходимым углом наклона упор 5. Прорези держателя 4 позволяют регулировать положение упора 5 относительно шлифовального круга 6 так, чтобы обеспечить максимально удобную опору для затачиваемого инструмента.

9.3. Винтом (Л), Рис.1, предварительно закрепите защитный экран 9 на держателе 12.

9.4. Установите держатель 12 в сборе с защитным экраном 9 на кожухе 10 с помощью винта 13. Конструкцией предусмотрен большой диапазон регулировки узла держателя 12 с защитным экраном 9 на кожухе 10. Установите и отрегулируйте этот узел так, чтобы обеспечить удобный обзор рабочей области и максимальную защиту

4. При перегрузке или заклинивании двигателя (одновременный выход из строя ротора и статора, обеих обмоток статора).

5. При механическом повреждении шнура питания или штепселя.

6. При механическом повреждении корпуса и его деталей.

Гарантия не распространяется на:

- сменные принадлежности (аксессуары и оснастка), например: пилки, пыльные диски, пыльные ленты, отрезные диски, ножи, сверла, элементы их крепления, патроны сверлильные, цанги, буры, подошвы шлифовальных и ленточных машин, фильтры и т.п.;

- быстроизнашивающиеся детали, если на них присутствуют следы эксплуатации, например: угольные щетки, приводные ремни, сальники, защитные кожухи, направляющие и протяжные ролики, цепи приводные, резиновые уплотнения и т.п. Замена их в течение гарантийного срока является платной услугой;

- шнуры питания, в случае повреждения изоляции, подлежат обязательной замене без согласия владельца (услуга платная);

- расходные материалы, например: лента шлифовальная, заточные, отрезные и шлифовальные круги и т.п.

Предметом гарантии не является неполная комплектация электрической машины, которая могла быть выявлена при продаже. Претензии от третьих лиц не принимаются.

Электрическая машина в ремонт должна сдаваться чистой, в комплекте с принадлежностями.

РЕКОМЕНДАЦИИ ПОТРЕБИТЕЛЮ:

Во всех случаях нарушения нормальной работы машины, например: падение оборотов, изменение шума, появление постороннего запаха, дыма, вибрации, стука, повышенной искры на коллекторе – прекратите работу и обратитесь в Сервисный центр «Корвет» или гарантийную мастерскую.

Гарантийный, а также послегарантийный ремонт, производится оригинальными деталями и узлами только в гарантийных мастерских, указанных в перечне «Адреса гарантийных мастерских».

Примечание:

Техническое обслуживание машин, проведение регламентных работ, регулировок, указанных в руководстве по эксплуатации, диагностика не относятся к гарантийным обязательствам и оплачиваются согласно действующим расценкам Сервис - Центра.

С гарантийными обязательствами ознакомлен и согласен: _____, _____
дата подпись

Сервисный Центр тел./ факс (4732) 39-24-86

E-mail: petrovich@enkor.ru

E-mail: orlova@enkor.ru

Изготовитель:

ШАНХАЙ ДЖОЕ ИМПОРТ ЭНД ЭКСПОРТ КО., ЛТД.

Китай-Рм 339, № 551 ЛАОШАНУЧУН, ПУДОНГ, ШАНХАЙ, П.Р.

Импортер:

ООО «ЭНКОР - Инструмент - Воронеж»: 394018,

Воронеж, пл. Ленина, 8. Тел./факс: (4732) 39-03-33

E-mail: opt@enkor.ru

10.2. Заточка режущего инструмента (Рис.2)

С помощью Вашей машины можно производить заточку режущего инструмента вращающимся в вертикальной плоскости шлифовальным кругом 6. Следите за тем, чтобы защитный экран 9 находился в исправном состоянии и препятствовал разбрызгиванию абразивной пыли и металлических опилок.

Учитывайте направление вращения шлифовального круга 6, которое обозначено стрелкой на кожухе 14.

Отрегулируйте положение держателя 12 с защитным экраном 9 и рабочего упора 5 (см.раздел 8).

Выдвиньте из основания 1 поддон 20 и наполните его охлаждающей жидкостью (водой). Во время работы необходимо периодически охлаждать затачиваемый инструмент (деталь) в поддоне.

Включите машину (см. п.10.1), дождитесь, пока шлифовальный круг 6 разовьет максимальную скорость вращения.

Надежно двумя руками удерживайте затачиваемый инструмент, оперев его на упор 5, исключая контакт рук со шлифовальным кругом 6, а также, исключая попадания на них искр, абразивной пыли, металлических опилок.

Медленно приближайте затачиваемый инструмент к вращающемуся шлифовальному кругу 6.

Подавать затачиваемый инструмент следует только к рабочей поверхности шлифовального круга 6.

Запрещена работа боковыми поверхностями шлифовального круга 6.

Не нажимайте слишком сильно затачиваемым инструментом на шлифовальный круг. Машина работает лучше без приложения больших усилий.

Во время работы машины не давайте перегреваться затачиваемому инструменту, периодически охлаждайте его в поддоне 20 с водой

Запрещается с помощью этой машины затачивать детали из алюминия латуни или меди.

Внимание!!! Машина не предназначена для непрерывной работы. Необходимо периодически проверять машину на возможность перегрева. Следите за тем, что бы машина не перегревалась. После 30 минут работы необходимо выключить машину и дать ей возможность остыть до температуры окружающего воздуха.

Существует множество приёмов заточки различных инструментов. Для каждого инструмента необходимо изучить методы и режимы заточки. Например, сверла лучше всего затачивать в специальных приспособлениях и устройствах для заточки свёрл разного диаметра и обеспечивающих угол заточки и угол затыловки (не комплектуется, необходимо приобрести отдельно). Выполнение заточки сверл требуют некоторого опыта. Машина укомплектована двумя шлифовальными кругами 6 с различной зернистостью.

Предварительная заточка производится на шлифовальном круге 6 с более крупной зернистостью. Правка или окончательная заточка выполняется на шлифовальном круге 6 с более мелкой зернистостью.

Выбор зернистости и состава шлифовального круга 6 зависит от материала обрабатываемого инструмента и вида выполнения работы (обдирка, заточка, правка, доводка).

11. ЗАМЕНА ШЛИФОВАЛЬНОГО КРУГА (Рис.2,3)

В процессе работы шлифовальные круги 6 постепенно расходуются, поэтому по мере необходимости их необходимо заменять (см. п.9.5.).

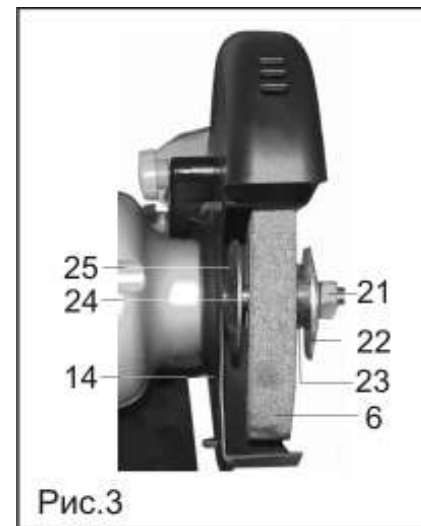


Рис.3

При необходимости на место штатного шлифовального круга 6 может быть установлен шлифовальный круг 6 другой зернистости.

11.1. Для замены шлифовального круга 6, необходимо:

- отключить шнур питания 19 от источника электрического тока;
- демонтировать искроотражатель 7 и держатель 4 в сборе с упором 5;
- открутить и полностью снять крепления 16 и 18;
- снять крышку 17;
- открутить и снять гайку крепления 21 со шпинделя 24;
- снять внешний фланец 22, втулку 23 и шлифовальный круг 6;
- проверить состояние шпинделя 24 внешнего фланца 22 и внутреннего фланца 25 на наличие деформаций, сколов, трещин или других повреждений.

Запрещается эксплуатация машины с поврежденными или изношенными фланцами 22 и 25, шпинделем 24, или гайкой крепления 21.



Рис.4

- Установка шлифовального круга 6 производится в обратной последовательности.

Перед установкой шлифовального круга 6 внимательно осмотрите его. На нем не должно быть повреждений, трещин и сколов.

Запрещается установка шлифовальных кругов, рассчитанных на скорость вращения ниже, чем заявленная скорость вращения шпинделя в технических характеристиках Вашей машины (см. Табл.1). Запрещается установка кругов других типов, не предназначенных для работы на этой машине.

12. ЗАМЕНА ЛАМПЫ ОСВЕЩЕНИЯ (Рис.4)

12.1. Со временем лампы освещения могут выходить из строя. Для замены лампы необходимо:

- отключите шнур питания 19 от источника электрического тока;
- выкрутите два винта 26;
- снимите кожух лампы 11;
- из патрона 27 осторожно выкрутите лампу 28;
- на её место установить аналогичную по электрическим параметрам и цоколю лампу 8 (см. Таблицу 1);
- установить и закрепить двумя винтами 26 кожух 11.