



**КОРВЕТ 486, 487, 488, 489**

ООО «ЭНКОР-Инструмент-Воронеж»

# **ЗАТОЧНАЯ МАШИНА**

## **РУКОВОДСТВО ПО ЭКСПЛУАТАЦИИ**



Артикул 20486, 20487, 20488, 20489

**РОССИЯ ВОРОНЕЖ**

[www.enkor.ru](http://www.enkor.ru)



<p align="center"><b>КОРЕШОК №2</b></p> <p align="center">На гарантийный ремонт  машины модели «Корвет» .....  изъята «.....» .....200.....года  Ремонт произвел ...../...../</p>	<p align="center"><b>КОРЕШОК №1</b></p> <p align="center">На гарантийный ремонт  машины модели «Корвет» .....  изъята «.....» .....200.....года  Ремонт произвел ...../...../</p>
<b>линия отреза</b>	
<p align="center"><b>Гарантийный талон</b>  <b>ООО «ЭНКОР - ИНСТРУМЕНТ - ВОРОНЕЖ»</b>  Россия, 394006, г. Воронеж, пл. Ленина, 8.</p>	<p align="center"><b>Гарантийный талон</b>  <b>ООО «ЭНКОР - ИНСТРУМЕНТ - ВОРОНЕЖ»</b>  Россия, 394006, г. Воронеж, пл. Ленина, 8.</p>
<p align="center"><b>ТАЛОН №2</b>  На гарантийный ремонт машины</p>	<p align="center"><b>ТАЛОН №1</b>  На гарантийный ремонт машины</p>
<p>«Корвет» зав. № .....</p>	<p>«Корвет» зав. № .....</p>
<p>Изготовлена «.....» ...../...../ М. П.</p>	<p>Изготовлена «.....» ...../...../ М. П.</p>
<p><b>Продана</b> _____  наименование торго или штамп</p>	<p><b>Продана</b> _____  наименование торго или штамп</p>
<p><b>Дата</b> «.....» ..... 200.....г _____  подпись продавца</p>	<p><b>Дата</b> «.....» ..... 200.....г _____  подпись продавца</p>
<p><b>Владелец</b> адрес, телефон .....</p> <p>.....</p> <p>.....</p>	<p><b>Владелец</b> адрес, телефон .....</p> <p>.....</p> <p>.....</p>
<p>Выполнены работы по устранению дефекта</p> <p>.....</p> <p>.....</p>	<p>Выполнены работы по устранению дефекта</p> <p>.....</p> <p>.....</p>
<p><b>Дата</b> «.....» ..... 200.....г _____  подпись механика</p>	<p><b>Дата</b> «.....» ..... 200.....г _____  подпись механика</p>
<p><b>Владелец</b> _____  личная подпись</p>	<p><b>Владелец</b> _____  личная подпись</p>
<p><b>Утверждаю</b> _____  руководитель ремонтного предприятия</p>	<p><b>Утверждаю</b> _____  руководитель ремонтного предприятия</p>
<p>наименование ремонтного предприятия или его штамп</p>	<p>наименование ремонтного предприятия или его штамп</p>
<p><b>Дата</b> «.....» ..... 200.....г _____  личная подпись</p>	<p><b>Дата</b> «.....» ..... 200.....г _____  личная подпись</p>
<p align="center"><b>Место для заметок</b></p> <p>_____</p> <p>_____</p> <p>_____</p> <p>_____</p>	<p align="center"><b>Место для заметок</b></p> <p>_____</p> <p>_____</p> <p>_____</p> <p>_____</p>





## ДЕТАЛИ СБОРКИ «КОРВЕТ 489»

\*- номер позиции по схеме сборки

№*	Код	Наименование детали	№*	Код	Наименование детали
1	204958	Скоба	22	204979	Ножка
2	204959	Болт	23	204980	Плита основания
3	204960	Шайба	24	204981	Конденсатор
4	204961	Шайба	25	204982	Подшипник
5	204962	Гайка	26	204983	Ротор
6	204963	Кожух внешний	27	204984	Болт
7	204964	Хомут	28	204985	Статор
8	204965	Гайка	29	204986	Шнур питания
9	204966	Болт	30	204987	Гайка
10	204967	Фланец	31	204988	Муфта шнура питания
11	204968	Круг	32	204989	Шильдик
12	204969	Болт	33	204990	Гайка
13	204970	Кожух внутренний левый	34	204991	Крышка
14	204971	Подручник левый	35	204992	Выключатель
15	204972	Болт	36	204993	Панель
16	204973	Шайба	37	204994	Болт
17	204974	Шайба	38	204995	Втулка
18	204975	Гайка с маховиком	39	204996	Кожух внутренний правый
19	204976	Корпус	40	204997	Подручник правый
20	204977	Болт	41	204998	Гайка
21	204978	Шайба	42	204999	Экран защитный

## 3. УКАЗАНИЯ ПО ТЕХНИКЕ БЕЗОПАСНОСТИ

**3.1. Общие указания по обеспечению безопасности при работе с машиной**  
**ПРЕДУПРЕЖДЕНИЕ: не подключайте машину к электрической сети питания до тех пор, пока внимательно не ознакомитесь с изложенными в «Руководстве» рекомендациями и поэтапно не пройдете все его пункты.**

3.1.1. Ознакомьтесь с назначением, максимальными возможностями и устройством вашей машины

3.1.2. Правильно устанавливайте и всегда содержите в рабочем состоянии все защитные устройства.

3.1.3. Выработайте в себе привычку: прежде чем включать машину, убедитесь в том, что все используемые при настройке инструменты удалены с рабочего стола.

3.1.4. Место проведения работ должно быть ограждено. Содержите рабочее место в чистоте, не допускайте загромождения посторонними предметами. Не допускайте использование машины в помещениях со скользким полом, например, засыпанном опилками или натертом воском.

3.1.5. **Запрещается** работа машины в помещениях с относительной влажностью воздуха более 80%. Позаботьтесь о хорошем освещении рабочего места и свободном передвижении вокруг машины.

3.1.6. Дети и посторонние лица должны находиться на безопасном расстоянии от рабочего места. Запирайте рабочее помещение на замок.

3.1.7. Не перегружайте машину. Ваша работа будет выполнена лучше и закончится быстрее, если вы будете выполнять её так, чтобы машина не перегружалась.

3.1.8. Используйте машину только по назначению. Не допускается самостоятельное проведение модификаций машины, а также использование машины для работ, на которые она не рассчитана.

3.1.9. Одевайтесь правильно. При работе с машиной не надевайте излишне свободную одежду, перчатки, галстуки, украшения. Они могут попасть в подвиж-

ные детали машины. Всегда работайте в нескользящей обуви и убирайте назад длинные волосы.

3.1.10. Всегда работайте в защитных очках: обычные очки таковыми не являются, поскольку не противостоят ударам; работайте с применением наушников для уменьшения воздействия шума. При работе стойте на диэлектрическом коврике.  
 3.1.11. При работе используйте систему пылеудаления.

3.1.12. При отсутствии на рабочем месте эффективных систем пылеудаления необходимо использовать индивидуальные средства защиты дыхательных путей (респиратор); пыль от некоторых материалов, образующаяся при работе с машиной, может вызывать аллергические осложнения.

3.1.13. Сохраняйте правильную рабочую позу и равновесие, не наклоняйтесь над вращающимися деталями и не опирайтесь на работающую машину.

3.1.14. Контролируйте исправность деталей машины, правильность регулировки подвижных деталей, соединений подвижных деталей, правильность установок под планируемые операции. Любая неисправная деталь должна немедленно ремонтироваться или заменяться.

3.1.15. Содержите машину в чистоте, в исправном состоянии, правильно ее обслуживайте.

3.1.16. Перед началом любых работ по настройке или техническому обслуживанию машины отсоедините вилку шнура питания машины от розетки электросети.

3.1.17. Используйте только рекомендованные комплектующие. Соблюдайте указания, прилагаемые к комплектующим. Применение несоответствующих комплектующих может стать причиной несчастного случая.

3.1.18. Не оставляйте машину без присмотра. Прежде чем покинуть рабочее место, выключите машину, дождитесь полной остановки рабочего вала и отключите вилку шнура питания от розетки электросети.

3.1.19. Перед первым включением маши-

ны обратите внимание на правильность сборки и надежность установки машины. **ВНИМАНИЕ! Внимательно изучите информацию на наклейках и на упаковке машины.**

3.1.20. Если вам что-то показалось ненормальным в работе машины, немедленно прекратите ее эксплуатацию.

3.1.21. Не допускайте неправильную эксплуатацию электрического шнура питания. Не тяните за шнур питания при отсоединении вилки от розетки. Оберегайте шнур питания от скручивания, нагревания, от попадания масла и воды и повреждения об острые кромки.

3.1.22. После запуска машины дайте ей поработать не менее одной минуты на холостом ходу. Если в это время вы услышите посторонний шум или почувствуете сильную вибрацию, выключите машину, отсоедините вилку шнура питания от розетки электрической сети и установите причину этого явления. Не включайте машину до выявления и устранения неисправности.

3.1.23. Не включайте машину, если рядом находятся легко воспламеняющиеся жидкости или газы.

**3.1.24. Внимание!!! В случае отключения напряжения в электросети переведите выключатель в выключенное положение.**

### **3.2. Дополнительные указания по безопасности**

3.2.1. Не включайте машину с незакрепленным шлифовальным кругом. Обеспечивайте необходимое крепление и положение круга.

3.2.2. Используйте только соответствующие шлифовальные круги для предполагаемой операции.

3.2.3. Не включайте и не выключайте машину при не отведённой от круга заготовке.

3.2.4. Не пытайтесь остановить электродвигатель, круг руками или какими-либо предметами.

3.2.5. Обеспечивайте надёжное прижатие и положение обрабатываемой заготовки.

3.2.6. Не форсируйте режим работы.

3.2.7. Не освобождайте круг от пыли рука-

ми - используйте щетку.

3.2.8. Перед использованием нового круга убедитесь в его годности.

3.2.9. Руки не должны находиться в рабочей зоне шлифовального круга.

3.2.10. Не допускайте попадания стружки пыли на незащищенные поверхности тела.

3.2.11. Не допускайте скопления пыли на рабочем столе и на кожухе электродвигателя.

3.2.12. Не допускайте попадания смазочных материалов на кнопки и органы управления.

3.2.13. К работе с машиной допускаются лица, подготовленные к работе на шлифовальной машине

3.2.14. Не работайте с машиной, если принимаете лекарства или находитесь в состоянии алкогольного или наркотического опьянения.

## **4. ПОДКЛЮЧЕНИЕ МАШИНЫ К ИСТОЧНИКУ ПИТАНИЯ**

**Внимание: Проверьте соответствие напряжения источника питания и соединений требованиям вашей машины.**

**Внимательно изучите информацию с техническими данными на электродвигателе машины.**

**4.1. Электрические соединения. Требования к шнуру питания.**

Запрещается переделывать вилку шнура питания машины, если она не подходит к розетке электрической сети. Квалифицированный электрик должен установить соответствующую розетку. Розетка, к которой подключается машина, обязательно должна иметь заземляющий контакт.

При повреждении шнура питания его необходимо заменить (услуга платная); замену должен производить только изготовитель или сертифицированный Сервисный центр.

**4.2. Требования при обращении с электродвигателем**

**ВНИМАНИЕ! Для исключения опасности повреждения электродвигателя регулярно очищайте электродвигатель от пыли. Таким образом обеспечивается**

## **ДЕТАЛИ СБОРКИ «КОРВЕТ 488»**

\*- номер позиции по схеме сборки

№*	Код	Наименование детали	№*	Код	Наименование детали
1	204916	Скоба	22	204937	Ножка
2	204917	Болт	23	204938	Плита основания
3	204918	Шайба	24	204939	Конденсатор
4	204919	Шайба	25	204940	Подшипник
5	204920	Гайка	26	204941	Ротор
6	204921	Кожух внешний	27	204942	Болт
7	204922	Хомут	28	204943	Статор
8	204923	Гайка	29	204944	Шнур питания
9	204924	Болт	30	204945	Гайка
10	204925	Фланец	31	204946	Муфта шнура питания
11	204926	Круг	32	204947	Шильдик
12	204927	Болт	33	204948	Гайка
13	204928	Кожух внутренний левый	34	204949	Крышка
14	204929	Подручник левый	35	204950	Выключатель
15	204930	Болт	36	204951	Панель
16	204931	Шайба	37	204952	Болт
17	204932	Шайба	38	204953	Втулка
18	204933	Гайка с маховиком	39	204954	Кожух внутренний правый
19	204934	Корпус	40	204955	Подручник правый
20	204935	Болт	41	204956	Гайка
21	204936	Шайба	42	204957	Экран защитный



**ДЕТАЛИ СБОРКИ «КОРВЕТ 487»**

\*- номер позиции по схеме сборки

№*	Код	Наименование детали	№*	Код	Наименование детали
1	204874	Скоба	22	204895	Ножка
2	204875	Болт	23	204896	Плита основания
3	204876	Шайба	24	204897	Конденсатор
4	204877	Шайба	25	204898	Подшипник
5	204878	Гайка	26	204899	Ротор
6	204879	Кожух внешний	27	204900	Болт
7	204880	Хомут	28	204901	Статор
8	204881	Гайка	29	204902	Шнур питания
9	204882	Болт	30	204903	Гайка
10	204883	Фланец	31	204904	Муфта шнура питания
11	204884	Круг	32	204905	Шильдик
12	204885	Болт	33	204906	Гайка
13	204886	Кожух внутренний левый	34	204907	Крышка
14	204887	Подручник левый	35	204908	Выключатель
15	204888	Болт	36	204909	Панель
16	204889	Шайба	37	204910	Болт
17	204890	Шайба	38	204911	Втулка
18	204891	Гайка с маховиком	39	204912	Кожух внутренний правый
19	204892	Корпус	40	204913	Подручник правый
20	204893	Болт	41	204914	Гайка
21	204894	Шайба	42	204915	Экран защитный

**его беспрепятственное охлаждение.**

Если электродвигатель не запускается или внезапно останавливается при работе, сразу же отключите машину. Отсоедините вилку шнура питания машины от розетки электросети и попытайтесь по таблице возможных неисправностей найти и устранить возможную причину.

Колебания напряжения сети в пределах  $\pm 10\%$  относительно номинального значения не влияют на нормальную работу машины. Однако, при тяжёлой нагрузке необходимо, чтобы на электродвигатель подавалось напряжение 220 В.

Чаще всего проблемы с электродвигателем возникают при плохих контактах в разъёмах, при перегрузках, пониженном напряжении питания (возможно, вследствие недостаточного сечения подводимых проводов). Поэтому всегда с помощью квалифицированного электрика проверяйте все разъёмы, рабочее напряжение и потребляемый ток.

При большой длине и малом поперечном сечении подводимых проводов на этих проводах происходит дополнительное падение напряжения, которое приводит к проблемам с электродвигателем. Поэтому для нормального функционирования этой машины необходимо достаточное поперечное сечение подводимых проводов. Приведённые в таблице 2 данные о длине подводимых проводов относятся к расстоянию между распределительным щитом, к которому подсоединена машина и вилкой штепсельного разъёма машины. При этом, не имеет значения, осуществляется подвод электроэнергии к машине через стационарные подводимые провода, через удлинительный кабель или через комбинацию стационарных и удлинительных кабелей. Удлинительный провод должен иметь на одном конце вилку с заземляющим контактом, а на другом – розетку, совместимую с вилкой вашей машины.

**Таблица 2**

Длина подводимых проводов	Необходимое поперечное сечение медных проводов
До 15м	0,75 мм <sup>2</sup>

**Предупреждение: Машина должна быть заземлена через розетку с заземляющим контактом.**

**5. КОМПЛЕКТНОСТЬ (Рис.1)**

В комплект поставки входит:

А. Машина заточная	1 шт.
Б. Экран защитный со скобой в сборе	2 шт.
В. Подручник	2 шт.
Г. Втулка переходная (Øнаружный х ширина х Øвнутренний), мм	
Корвет-486 32х16х12,7	2 шт.
Корвет-487 32х20х12,7	2 шт.
Корвет-488 32х20х16	2 шт.
Корвет-489 32х20х16	2 шт.
Д. Комплект крепежа для установки защитных экранов	1 комп.

- Винт М5х10	2 шт.
- Шайба М5	2 шт.
- Шайба пружинная (гровер) М5	2 шт.
- Гайка М5	2 шт.
Е. Комплект крепежа для установки подручников	1 комп.
- Гайка с пластиковым маховиком	2 шт.
- Шайба М6	2 шт.
- Шайба зубчатая	2 шт.
- Болт с квадратным подголовником М6х10	2 шт.
Руководство по эксплуатации	1 экз.
Упаковка	1 шт.

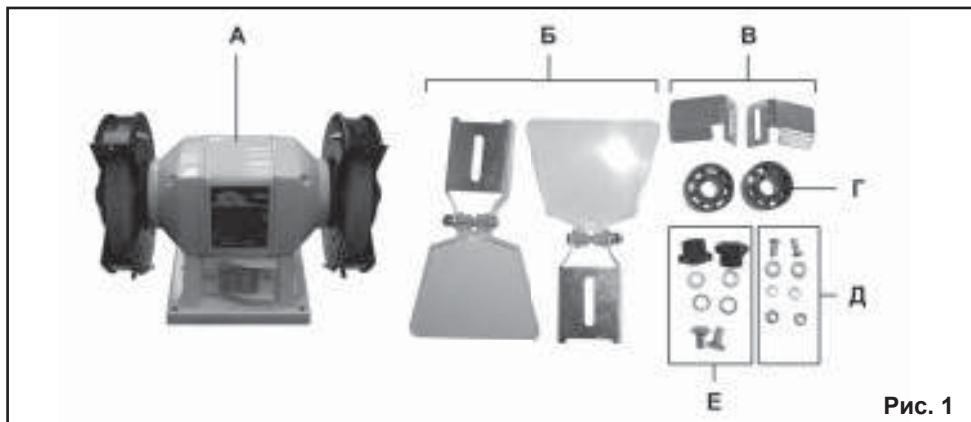


Рис. 1

### 6. РАСПАКОВКА

- 6.1. Откройте упаковку, извлеките машину и все комплектующие детали.
- 6.2. Проверьте комплектность машины.

### 7. УСТРОЙСТВО МАШИНЫ

Машина состоит из следующих сборочных единиц и деталей (Рис.2):

1. Основание
2. Выключатель
3. Гайка с маховиком для установки подручника
4. Болт с квадратным подголовником
5. Упор рабочий (подручник)
6. Круг шлифовальный

7. Кожух защитный внешний
8. Винт кожуха
9. Экран защитный
10. Кожух электродвигателя
11. Кожух защитный внутренний
12. Гайка кожуха
13. Скоба
14. Винт крепления скобы
15. Хомут защитного кожуха

**Примечание:** Так как конструкция машины симметрична, сходные по назначению и симметрично расположенные элементы конструкции обозначены одной позицией.

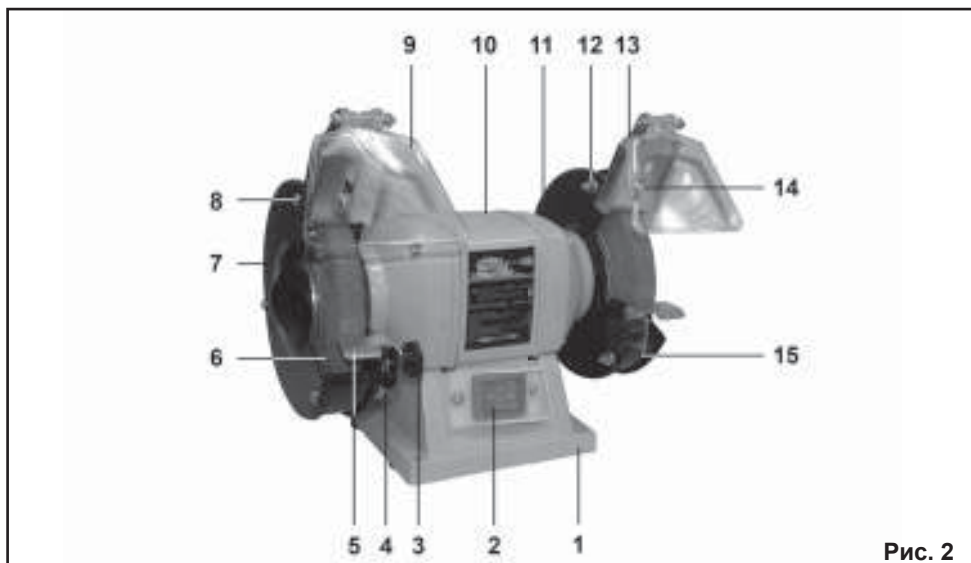
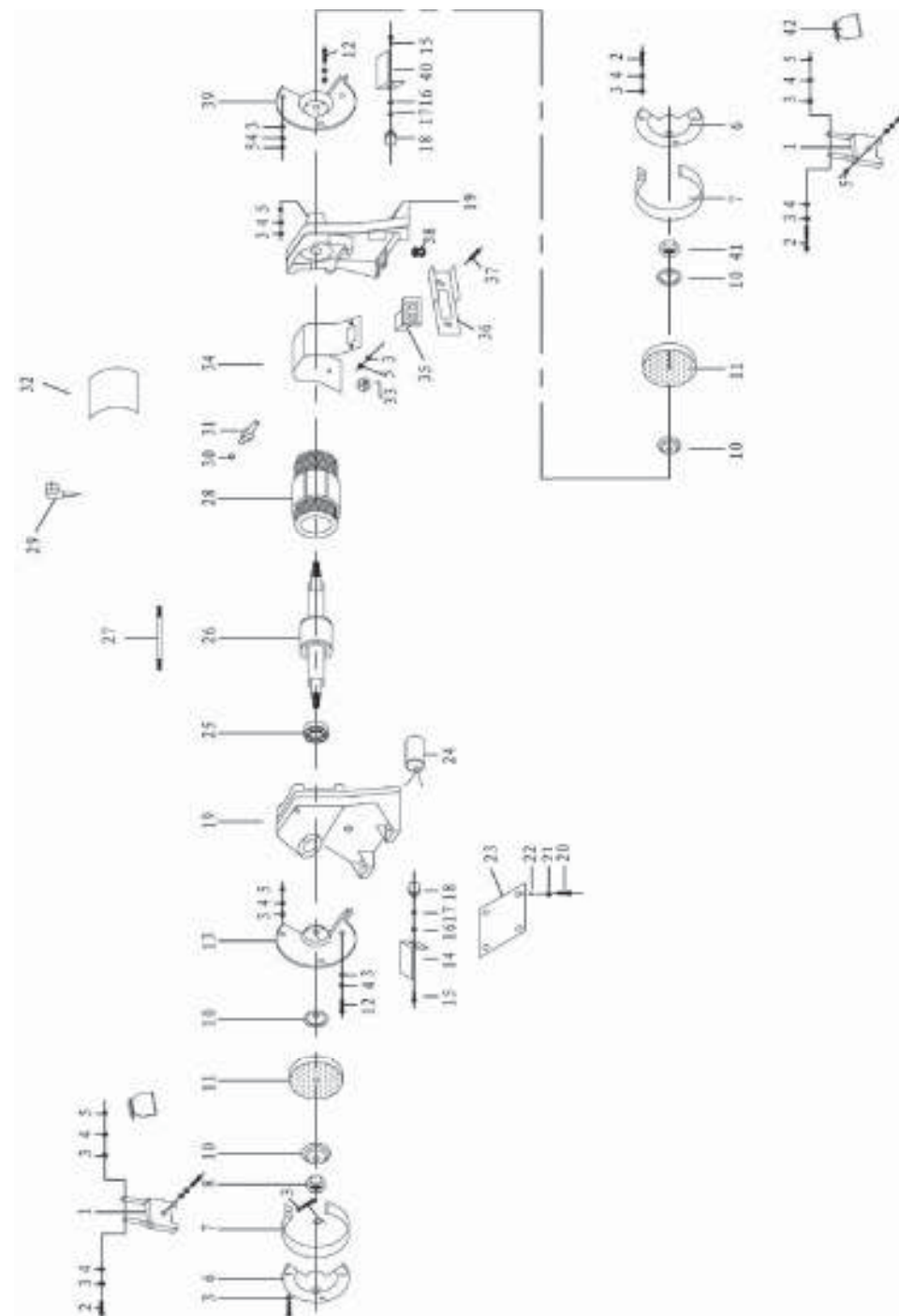


Рис. 2

### СХЕМА СБОРКИ "КОРВЕТ 487, 488, 489"





**ДЕТАЛИ СБОРКИ «КОРВЕТ 486»**

\*- номер позиции по схеме сборки

№*	Код	Наименование детали	№*	Код	Наименование детали
1	204817	Болт	30	204846	Гайка с маховиком
2	204818	Кожух внешний левый	31	204847	Выключатель
3	204819	Гайка	32	204848	Шайба
4	204820	Фланец	33	204849	Клемма
5	204821	Шильдик	34	204850	Шайба
6	204822	Круг	35	204851	Болт
7	204823	Болт	36	204852	Болт
8	204824	Гайка	37	204853	Плита основания
9	204825	Скоба	38	204854	Ножка
10	204826	Экран защитный	39	204855	Болт
11	204827	Шайба	40	204856	Шайба
12	204828	Шайба	41	204857	Шайба
13	204829	Гайка	42	204858	Болт
14	204830	Болт	43	204859	Конденсатор
15	204831	Кожух	44	204860	Шнур питания
16	204832	Подшипник	45	204861	Болт
17	204833	Статор	46	204862	Кожух внутренний левый
18	204834	Корпус двигателя	47	204863	Подручник левый
19	204835	Шильдик	48	204864	Основание
20	204836	Ротор	49	204865	Болт
21	204837	Болт	50	204866	Муфта шнура питания
22	204838	Кожух внутренний правый	51	204867	Болт
23	204839	Хомут кожуха	52	204868	Шайба
24	204840	Гайка	53	204869	Зажим шнура питания
25	204841	Кожух внешний правый	54	204870	Втулка шнура питания
26	204842	Болт	55	204871	Болт
27	204843	Шайба	56	204872	Панель
28	204844	Подручник правый	57	204873	Болт
29	204845	Шайба			

**8. СБОРКА И РЕГУЛИРОВКА (Рис. 2)**

**Внимание: Во время сборки машины вилка шнура питания должна быть отключена от розетки электросети.**

**8.1. Установка и регулировка рабочего упора (подручника)**

8.1.1. Установите подручник (5), используя болт с квадратным подголовником (4) и гайку с маховиком (3), как показано на Рис.2. Перед установкой гайки с пластиковым маховиком (3) установите на болт (4) зубчатую и плоскую шайбы из комплекта поставки.

8.1.2. Со временем в процессе работы диаметр шлифовального круга (6) уменьшается. Поэтому необходимо периодически производить регулировку зазора между подручником (5) и шлифовальным кругом (6). Зазор между рабочей поверхностью шлифовального круга (6) и краем подручника (5) должен быть меньше половины толщины затачиваемого инструмента, но не более 3 мм. Если диаметр шлифовального круга (6) уменьшился до таких значений, при которых второе условие не выполняется, то необходимо заменить шлифовальный круг (6) (см. раздел 11).

8.1.3. Переместите подручник (5) на соответствующее расстояние от шлифовального круга (6). Для этого ослабьте гайку с маховиком (3) и переместите подручник (5) в новое положение, обеспечивая необходимый зазор между подручником и шлифовальным кругом (6). Зафиксируйте подручник (5) в новом положении гайкой с маховиком (3).

8.1.4. После сборки и регулировки убедитесь в свободном вращении шлифовального круга (6), провернув его на несколько оборотов рукой.

**8.2. Установка и регулировка защитного экрана**

8.2.1. Установите защитный экран (9) в сборе со скобой (13), как показано на Рис.2. Под шляпку винта (14) подложите шайбу, а под гайку - пружинную шайбу (гровер) из комплекта поставки.

8.2.2. Со временем, в процессе работы диаметр шлифовального круга (6) уменьшается. Поэтому необходимо периодически

производить регулировку зазора между скобой (13) и шлифовальным кругом (6). Зазор между рабочей поверхностью шлифовального круга (6) и краем скобы (13) не должен превышать 3 мм. Данным зазором обеспечивается максимальная защита оператора от крупных частиц абразива.

8.2.3. Удерживая гайку крепления скобы, ослабьте винт (14). Переместите скобу (13) в сборе с защитным экраном (9) на соответствующее расстояние от шлифовального круга (6).

8.2.4. Удерживая гайку крепления скобы, затяните винт (14), тем самым зафиксировав скобу (13) в сборе с защитным экраном (9) в новом положении.

8.2.5. После сборки и регулировки убедитесь в свободном вращении шлифовального круга (6), провернув его на несколько оборотов рукой.

**9. МОНТАЖ**

Установите машину на ровной и устойчивой поверхности верстака и надежно закрепите её через специальные отверстия в основании (1), Рис.2, с помощью болтовых соединений (не входит в комплект поставки).

Исключите возможность контакта шнура питания с вращающимися шлифовальными кругами (6).

**10. ОСНОВНЫЕ ОПЕРАЦИИ****10.1. Пуск машины (Рис.2)**

10.1.1. Убедитесь, что машина правильно собрана, отрегулирована и надежно закреплена.

10.1.2. Проследите за тем, чтобы двухпозиционный выключатель (2) был в положении «О». При необходимости переведите его в это положение.

10.1.3. Подключите вилку шнура питания к розетке электросети.

10.1.4. Включение машины выполняется переводом выключателя (2) в положение «I».

10.1.5. Шлифовальные круги (6) начнут вращение. Дождитесь максимальной частоты вращения шлифовальных кругов (6).

10.1.6. Выключение машины выполняется переводом выключателя (2) в положение «О». Частота вращения шлифовальных кругов (6) будет уменьшаться до полной остановки.

**Запрещается** тормозить шлифовальный круг какими-либо предметами.

**Внимание:** Всегда контролируйте положение выключателя (2), если вы не работаете с машиной, или произошло отключение от электросети, или исчезла подача электрического тока. Немедленно переведите выключатель (2) в положение «О», так как при подаче электрического тока к машине, если выключатель (2) находится в положении «I», шлифовальные круги (6) начнут своё вращение, что может стать причиной несчастного случая или поломки машины.

По завершению работы переведите выключатель (2) в положение «О» и отключите вилку шнура питания машины от розетки электросети.

**Внимание:** Прежде чем включать машину, убедитесь в том, что вращению шлифовальных кругов (6) ничто не мешает, и все элементы конструкции машины надежно закреплены.

## 10.2. Заточка с помощью шлифовального круга (Рис.2)

10.2.1. С помощью вашей машины можно производить заточку режущего инструмента вращающимся в вертикальной плоскости шлифовальным кругом (6).

10.2.2. Следите за тем, чтобы защитный экран (9) находился в исправном состоянии и защищал от абразивной пыли и металлических опилок.

10.2.3. Учитывайте направление вращения шлифовального круга (6).

10.2.4. Отрегулируйте положение скобы (13) с защитным экраном (9) и подручника (5) (см.раздел 8).

10.2.5. Включите машину (см. п.10.1), дождитесь, пока шлифовальные круги (6) разовьют максимальную частоту вращения.

10.2.6. Надежно двумя руками удерживайте затачиваемый инструмент, оперев его на подручник (5), исключая контакт

рук со шлифовальным кругом (6), а также, исключая попадания на них искр, абразивной пыли, металлических опилок.

10.2.7. Подавать затачиваемый инструмент следует только к рабочей поверхности шлифовального круга (6).

**Запрещена** работа боковыми (торцовыми) поверхностями шлифовального круга (6).

10.2.8. Не нажимайте слишком сильно затачиваемым инструментом на шлифовальный круг (6) Усилие подачи должно соответствовать операции. Машина работает лучше без приложения больших усилий.

10.2.9. Во время работы машины не давайте перегреваться затачиваемому инструменту, периодически охлаждайте его. **Запрещается** с помощью этой машины затачивать детали из алюминия латуни или меди.

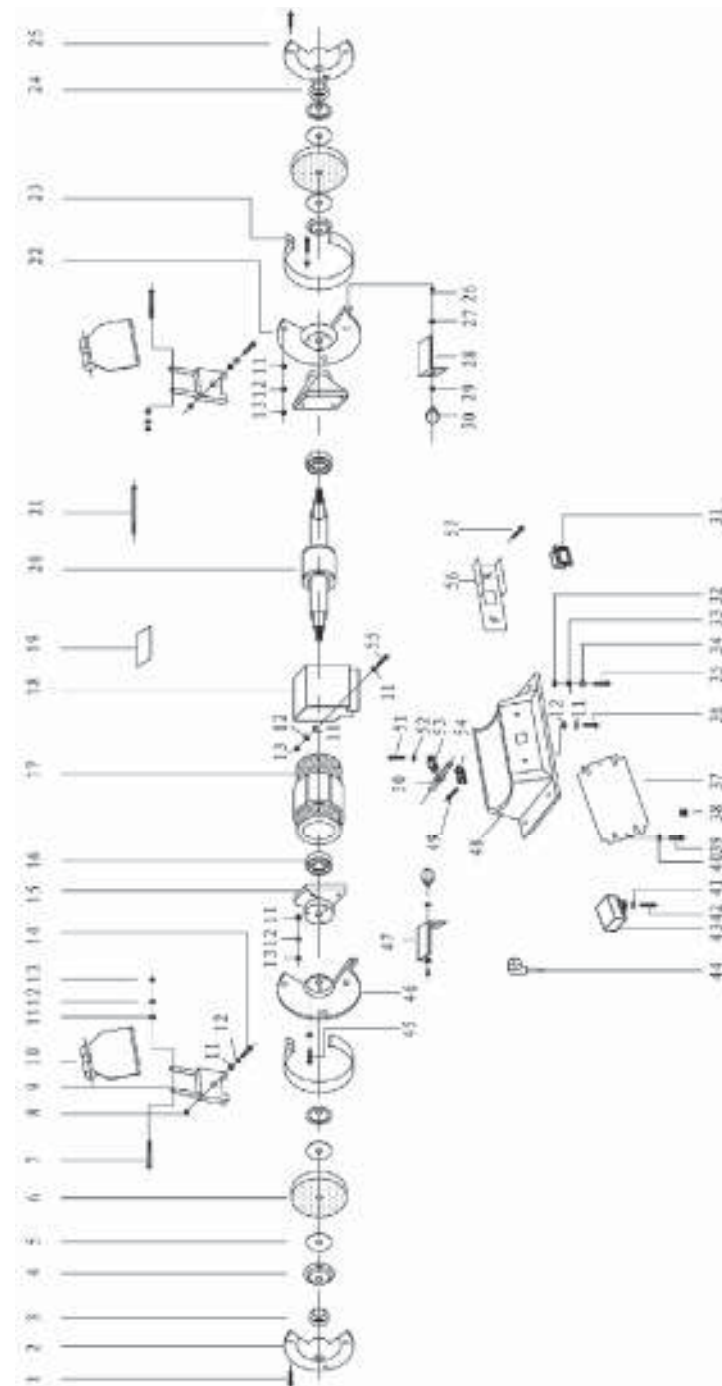
**Внимание!!!** Машина не предназначена для непрерывной работы. Необходимо периодически проверять машину на возможность перегрева. Следите за тем, чтобы машина не перегревалась. После 30 минут работы необходимо выключить машину и дать ей возможность остыть до температуры окружающего воздуха.

10.2.10. Существует множество методов и способов заточки различных инструментов. Для каждого инструмента необходимо дополнительно изучить методы заточки. Например, сверла лучше всего затачивать в заточном патроне (не входит в комплект поставки, необходимо приобрести отдельно). Методы заточки сверл требуют некоторого опыта, поэтому, изучив один из методов, потренируйтесь сначала при выключенной машине. Обязательно сохраняйте угол оригинальной режущей грани.

10.2.11. Машина укомплектована двумя шлифовальными кругами с различной зернистостью.

Обычно обработка начинается кругом большей зернистости (черновая обработка), и финишная обработка производится кругом с меньшей зернистостью.

## СХЕМА СБОРКИ “КОРВЕТ 486”



## 15. ВОЗМОЖНЫЕ НЕИСПРАВНОСТИ И МЕТОДЫ ИХ УСТРАНЕНИЯ

Главным при использовании машины является правильный её монтаж, подключение, сборка и регулировка. В таблице 3 представлены наиболее часто встречающиеся возможные неисправности и методы их устранения.

Таблица 3

Неисправность	Возможная причина	Действия по устранению
1. Двигатель не запускается	1. Нет напряжения в сети питания	1. Проверьте наличие напряжения в сети
	2. Неисправен выключатель	2. Обратитесь в сервис для ремонта
	3. Обмотка сгорела или обрыв в обмотке	3. Обратитесь в сервис для ремонта
2. Двигатель не развивает полную скорость и не работает на полную мощность	1. Низкое напряжение	1. Проверьте напряжение в сети
	2. Перегрузка по сети	2. Проверьте напряжение в сети
	3. Слишком длинный удлинительный шнур	3. Замените шнур на более короткий, убедитесь, что он отвечает требованиям п.4.2.
3. Двигатель перегревается, останавливается, размыкает прерыватели предохранителей	1. Двигатель перегружен	1. Уменьшите усилие нажатия на заготовку (подачу). 2. После 30 минут работы необходимо выключить машину и дать ей возможность остыть до температуры окружающего воздуха.
	2. Обмотки сгорели или обрыв в обмотке.	2. Обратитесь в сервис для ремонта.
4. Двигатель не перегревается, но останавливается, размыкает прерыватели предохранителей	1. Возможно, предохранители или прерыватели имеют недостаточную мощность	1. Установите предохранители или прерыватели соответствующей мощности
5. Шлифовальный круг не имеет свободного вращения.	1. Установлен несоответствующий машине шлифовальный круг 2. Неправильно установлен или отрегулирован упор или держатель защитного экрана.	1. Установите на машину соответствующий круг. 2. Правильно установите и отрегулируйте упор или держатель защитного экрана (см. раздел 8).

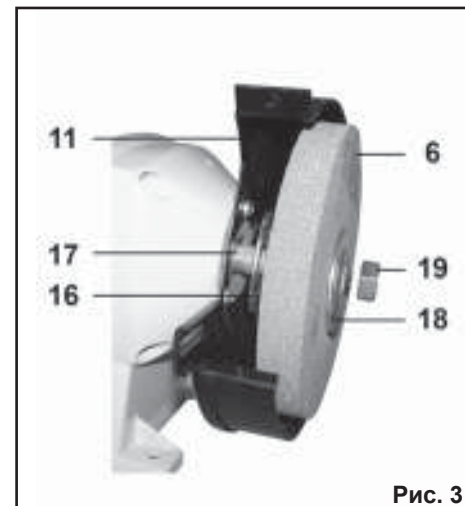


Рис. 3

10.2.12. Наилучшие результаты обработки получаются при правильном подборе зернистости шлифовальных кругов к обрабатываемому материалу и правильных приемах проведения заточных и шлифовальных операций.

### 11. ЗАМЕНА ШЛИФОВАЛЬНОГО КРУГА (Рис. 2, 3)

11.1. В процессе работы шлифовальные круги (6) постепенно расходуются, поэтому по мере необходимости их необходимо заменять. Также при необходимости на место шлифовального круга (6) одной зернистости может быть установлен шлифовальный круг (6) другой зернистости.

11.2. Отключите вилку шнура питания от розетки электрической сети.

11.3. Демонтируйте скобу (13) с защитным экраном (9).

11.4. Удерживая гайки кожуха (12), вывинтите винты кожуха (8).

11.5. Снимите внешний защитный кожух (7).

11.6. Открутите и снимите гайку (19) со шпинделя (17).

11.7. Снимите внешний фланец (18) и шлифовальный круг (6).

11.8. Проверьте состояние шпинделя (17) внешнего фланца (18) и внутреннего

фланца (16) на наличие сколов, трещин или повреждений и т.п. Поврежденные детали необходимо заменить.

**Запрещается** эксплуатация машины с поврежденными или изношенными фланцами (16) и (18), шпинделем (17), или гайкой (19).

11.9. Установка шлифовального круга (6) производится в обратной последовательности. При отсутствии шлифовального круга (6) размерности указанной в таблице 1, используйте переходные втулки из комплекта поставки.

**Перед установкой шлифовального круга (6) внимательно осмотрите его. На нем не должно быть повреждений, трещин и сколов.**

**Запрещается установка шлифовальных кругов, рассчитанных на скорость вращения ниже, чем заявленная скорость вращения шпинделя в технических характеристиках вашей машины (см. Табл.1). Запрещается установка кругов других типов, не предназначенных для работы на этой машине.**

**12. ТЕХНИЧЕСКОЕ ОБСЛУЖИВАНИЕ**  
**ВНИМАНИЕ: Не приступайте к техническому обслуживанию машины пока не убедитесь, что она отключена от источника электрического тока (вилка шнура питания отсоединена от питающей розетки).**

После работы очищайте машину от абразивной пыли, металлических опилок и т.д. Перед работой на машине проверяйте крепление всех элементов конструкции машины.

Регулярно очищайте защитные экраны (9) (Рис.2) влажной тряпкой, обеспечивая видимость рабочей зоны. Не используйте растворители или очистители, выработанные на основе бензина.

Внимательный уход за машиной и соблюдение чистоты на рабочем месте необходимы. Это будет залогом безаварийной работы машины и исключит возможный травматизм. Ежедневно очищайте машину от пыли.

**13. СВИДЕТЕЛЬСТВО О ПРИЁМКЕ И ПРОДАЖЕ**

Машина заточная модели «КОРВЕТ \_\_\_\_\_» Зав. № \_\_\_\_\_ соответствует требованиям ТУ-4833-024-44744687-2009, ГОСТ Р МЭК 1029-1-94, ГОСТ 12.1.012-90, ГОСТ 12.1.003-83, ГОСТ 51318.14.1-2006, ГОСТ Р 51318.14.2-2006, ГОСТ Р 51317.3.2-2006, ГОСТ Р 51317.3.3-99, обеспечивающим безопасность жизни, здоровья потребителей и охрану окружающей среды и призна на годной к эксплуатации.

Дата изготовления	” _____ ” _____ 200 г.	ОТК _____	штамп
		подпись	
Дата продажи	“ _____ ” _____ 200 г.	_____	штамп
		подпись продавца	магазина

**14. ГАРАНТИЙНЫЕ ОБЯЗАТЕЛЬСТВА**

Производитель гарантирует надёжную работу электрических машин модели «КОРВЕТ» при соблюдении условий хранения, правильности монтажа, соблюдении правил эксплуатации и обслуживания, указанных в руководстве по эксплуатации. Гарантийный срок – 12 месяцев с даты продажи через розничную торговую сеть. Срок службы – 5 лет.

Гарантия распространяется только на производственные дефекты, выявленные в процессе эксплуатации электрической машины в период гарантийного срока. В случае нарушения работоспособности электрической машины в течение гарантийного срока владелец имеет право на ее бесплатный ремонт.

В гарантийный ремонт принимается машина при обязательном наличии правильно и полностью оформленного и заполненного гарантийного талона установленного образца на представленную для ремонта машину с штампом торговой организации и подписью покупателя.

В гарантийном ремонте может быть откано:

1. При отсутствии гарантийного талона.
2. При нарушении пломб, наличии следов разборки на корпусе, шлицах винтов, болтов, гаек и прочих следов разборки или попытки разборки электрической машины.
3. Если неисправность электрической машины стала следствием нарушения условий хранения, попадания внутрь посторонних предметов, жидкостей, нарушения условий эксплуатации (эксплуатация без

необходимых насадок и приспособлений, эксплуатация не предназначенным режущим инструментом, насадками, дополнительными приспособлениями и т.п.).

4. При перегрузке или заклинивании двигателя (одновременный выход из строя ротора и статора, обеих обмоток статора).

5. При механическом повреждении выключателя, шнура питания или его вилки.

6. При механическом повреждении корпуса и его деталей.

Гарантия не распространяется на:

- сменные принадлежности (аксессуары и оснастка), например: фланцы, гайки, переходные втулки, защитные экраны, подручники и элементы их крепления и т.п.;

- быстроизнашивающиеся детали, если на них присутствуют следы эксплуатации, например: абразивные шлифовальные круги, защитные кожухи, и т.п. Замена их в течение гарантийного срока является платной услугой;

- шнуры питания, в случае повреждения изоляции, подлежат обязательной замене без согласия владельца (услуга платная);

- расходные материалы, например: заточные и шлифовальные круги и т.п.

Предметом гарантии не является неполная комплектация электрической машины, которая могла быть выявлена при продаже. Претензии от третьих лиц не принимаются.

Электрическая машина в ремонт должна сдаваться чистой, в комплекте с принадлежностями.

**РЕКОМЕНДАЦИИ ПОТРЕБИТЕЛЮ:**

Во всех случаях нарушения нормаль-

ной работы машины, например: падение оборотов, изменение шума, появление постороннего запаха, дыма, вибрации, стука, повышенной искры на коллекторе – прекратите работу и обратитесь в Сервисный центр «Корвет» или гарантийную мастерскую.

Гарантийный, а также послегарантийный ремонт, производится оригинальными деталями и узлами только в перечне «Адреса гарантийных мастерских».

Примечание:

Техническое обслуживание машин, проведение регламентных работ, регулировок, указанных в руководстве по эксплуатации, диагностика не относятся к гарантийным обязательствам и оплачиваются согласно действующим расценкам Сервисного центра.

С гарантийными обязательствами ознакомлен и согласен:

\_\_\_\_\_, \_\_\_\_\_  
дата, подпись

Сервисный центр  
тел./ факс (4732) 39-24-86, 61-96-45

E-mail: petrovich@enkor.ru

E-mail: orlova@enkor.ru

Изготовитель:

ШАНХАЙ ДЖОЕ ИМПОРТ ЭНД

ЭКСПОРТ КО., ЛТД.

Китай-Рм 339, № 551 ЛАОШАНУЧУН,

ПУДОНГ, ШАНХАЙ, П.Р.

Импортер:

ООО «ЭНКОР - Инструмент - Воронеж»:

394018, Воронеж, пл. Ленина, 8.

Тел./факс: (4732) 39-03-33

E-mail: opt@enkor.ru