

Станок листогибочный Stalex TSB 2020/2



ИНСТРУКЦИЯ ПО ЭКСПЛУАТАЦИИ

1 ПРАВИЛА ТЕХНИКИ БЕЗОПАСНОСТИ

Инструкция по эксплуатации

Перед началом эксплуатации машины необходимо прочитать инструкцию по эксплуатации. Инструкцию по эксплуатации следует хранить в надежном месте. Обслуживающий персонал должен быть ознакомлен с методами работы, ограничениями и особыми опасностями.

Содержать рабочее место в чистоте

Беспорядок на рабочем месте служит причиной несчастного случая. Рабочее место должно быть чистым. Для очистки машины от стружки использовать только подходящие инструменты. Не загромождать рабочее место.

Регулярно проверять машину на наличие повреждений.

Перед началом эксплуатации машины необходимо проверить исправность защитных устройств. Проверить работу всех подвижных частей. Все детали должны быть правильно установлены. Поврежденные защитные устройства должны быть отремонтированы или заменены.

Окружающая среда

Не эксплуатировать машину в опасных зонах. Не допускать попадания воды на электрические компоненты машины. Работать только при хорошем освещении.

Не использовать электрические части вблизи легковоспламеняющихся жидкостей или газов.

Защита от поражения электрическим током

Не эксплуатировать машину без защитных устройств. регулярно проверять исправность и работоспособность защитных устройств.

Надевать соответствующую одежду

Не надевать свободную одежду или украшения. Надевать спецобувь. Убирать длинные волосы. Работать в защитных очках. При работе в условиях запыленности надевать респиратор.

Не допускать посторонних в рабочую зону

Посторонние лица должны находиться на безопасном расстоянии от машины.

Не допускать детей к машине

Не позволять посторонним прикасаться к машине или кабелю. Организовать доступ в помещение только для ответственного персонала.

Обеспечить сохранность кабеля питания

Перед подключением кабеля питания к розетке необходимо убедиться, что машина выключена. Не тянуть за кабель, чтобы извлечь вилку из розетки. Не подвергать кабель растяжению. Беречь кабель от нагрева, попадания масла и разрыва. Регулярно проверять вилку и кабель, в случае повреждения отремонтировать или заменить. Регулярно проверять

состояние удлинителя. Не эксплуатировать машину без заземления.

Отключение машины

Если машина не используется, а также перед техническим обслуживанием ее необходимо отключать от сети.

Не допускать случайных запусков машины

Перед подключением машины к сети необходимо отключать выключатель питания.

Уход за инструментами

Держать инструменты острыми и чистыми для надежной и безопасной работы. Следуйте инструкциям для инструментов.

Не оставлять инструменты внутри машины

Перед запуском машины необходимо убедиться, что внутри машины нет инструментов.

Беречь руки

Убедиться, что инструменты и заготовки надежно закреплены. Использовать только надлежащие инструменты для крепления инструментов и заготовки. Это более безопасно, чем удерживать заготовку руками, кроме того, это освобождает обе руки для управления машиной.

Соблюдать равновесие

Сохранять правильное положение тела и баланс все время. Не вставать на машину.

Принадлежности и запасные части

Использовать только принадлежности и запасные части, которые указаны в инструкции по эксплуатации или поставщиком. Использование других принадлежностей может привести к травмам или повреждению машины.

Использование растворителей

Перед использованием растворителя необходимо прочитать инструкцию для него.

Работающая машина

Ни в коем случае не оставлять работающую машину без присмотра.

Алкоголь, лекарства, наркотики

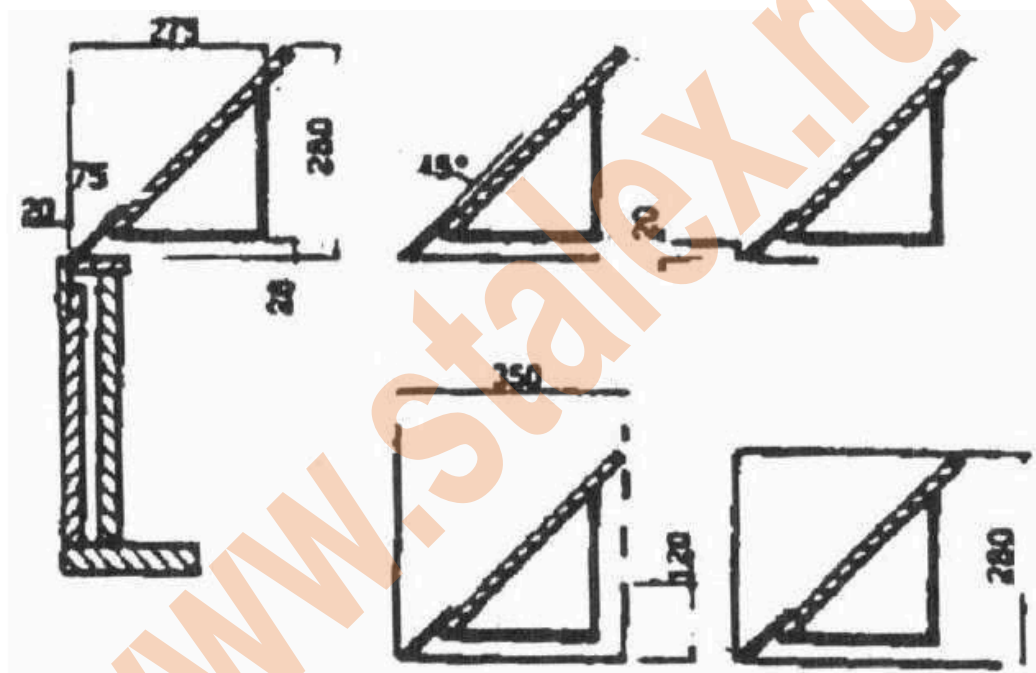
Не работать на машине под воздействием алкоголя, лекарств или наркотиков.

Пожароопасность

Не использовать легковоспламеняющиеся жидкости.

2 Технические данные

| | |
|-------------------------------|--------------|
| Тип | TSB 2020/2 |
| Длина заготовки | 2020 мм |
| Толщина листа (400 Н/мм) | 2,0 мм |
| Макс. подъем прижимной планки | 120 мм |
| Угол сгибания | 135° |
| Длина | 2800 мм |
| Ширина | 710 мм |
| Высота | 1500 мм |
| Масса | 1010/1220 кг |



Гибочные машины большой мощности специально разработаны, чтобы отвечать более высоким требованиям для работы с листами шириной до 2020 мм. Все модели имеют противовесы и зазоры. Также в качестве стандартного оборудования машины оснащены уголковым упором на балке и монтажными отверстиями для дополнительного заднего упора. Машины работают с ручным управлением. Все типоразмеры могут быть оснащены сплошным или сегментированным ножом.

3 Монтаж

Машина поставляется на деревянном поддоне. После распаковки следует удалить антикоррозионный состав и смазать нейтральным маслом.

4 Эксплуатация

Перед использованием необходимо ослабить стопор №6. Давление захвата отрегулировано на заводе на листы толщиной 2 мм. При выполнении сгибания с блоками необходимо отрегулировать болт №1 для достижения нужного раскрытия и давления захвата.

Настройка давления захвата может быть сделана путем ослабления болтов №1 с каждой стороны и с помощью прилагаемой рукоятки болты могут быть перемещены по направляющим. С помощью захвата №5 сгибающий рельс может быть опущен до минимальной толщины пластины. Перед сгибанием болты №1 должны быть затянуты, и машина будет готова к работе.

4.1 Настройка угла

Для установки нужного угла сгибания используются стопор №6 и транспортер. Для уточнения угла необходимо сделать пробное сгибание.

4.2 Сгибание

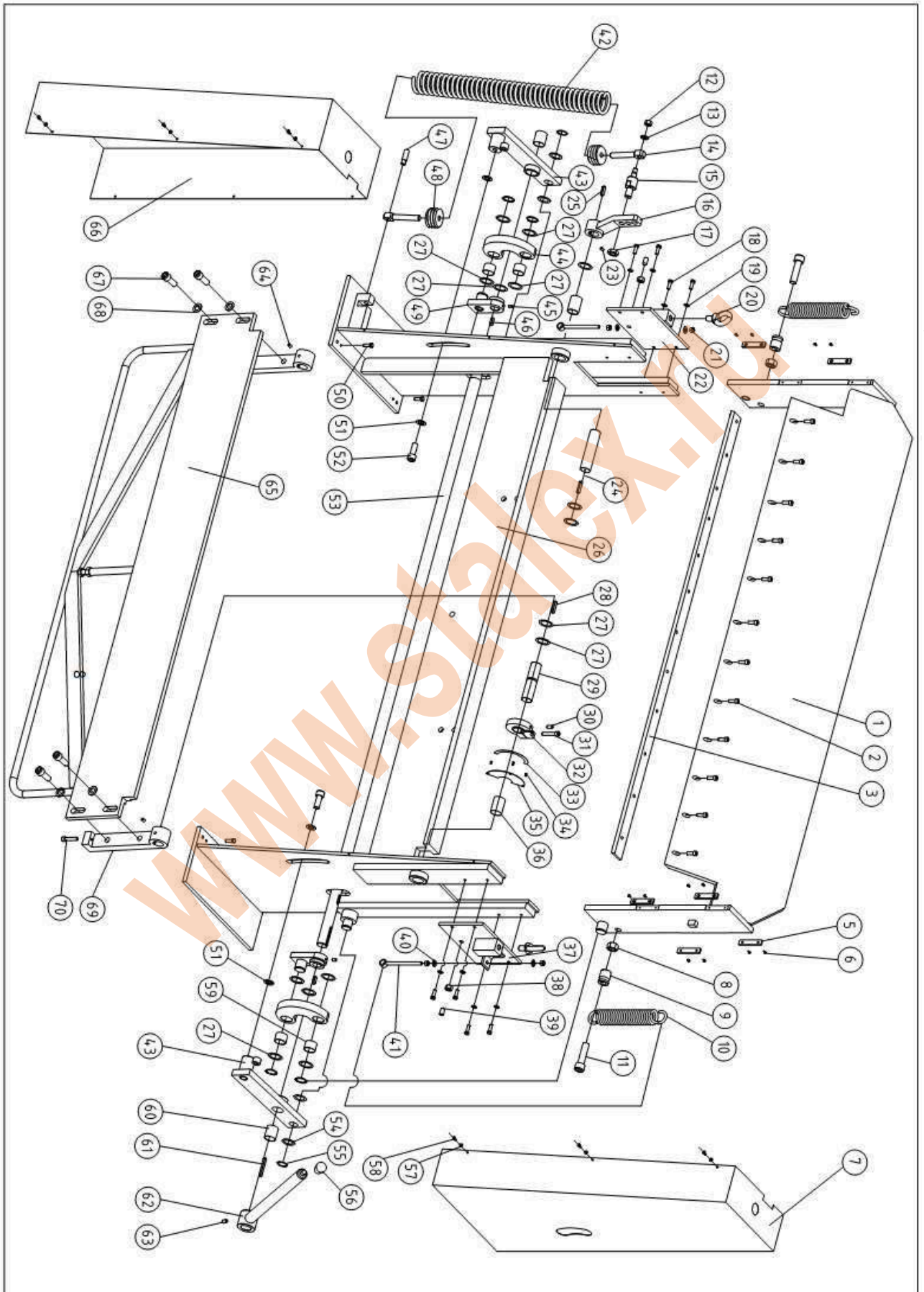
Зажимная балка опускается до минимальной толщины пластины. Для сгибания более 90% расстояние должно быть больше. Зажимная балка опускается зажимом №5 (эксцентриковый замок), затем сгибающую балку можно поднять до упора.

4.3 Техническое обслуживание

Необходимо выполнять общую очистку машины. Все скользящие части подлежат смазке каждые 100 часов работы.

5 Важное

Коррозионностойкие части машины должны очищаться только керосином.

6 ДЕТАЛЬНЫЙ ЧЕРТЕЖ

7 ПЕРЕЧЕНЬ ДЕТАЛЕЙ

| № | Наименование | Спецификация | Кол-во |
|----|----------------------|--------------|--------|
| 1 | Верхняя полка | | 1 |
| 2 | Винт | M10X20 | 12 |
| 3 | T-образный блок | | 1 |
| 5 | Верхний нож | | 8 |
| 6 | Прокладка | M5X12 | 16 |
| 7 | Винт | | 1 |
| 8 | Правая крышка | M24 | 2 |
| 9 | Гайка | | 2 |
| 10 | Ось | | 2 |
| 11 | Натяжная пружина | M24X90 | 2 |
| 12 | Винт | M16 | 1 |
| 13 | Гайка | 16 | 1 |
| 14 | Шайба | | 2 |
| 15 | Шарнирный болт | | 1 |
| 16 | Ось | | 1 |
| 17 | Опора | M24 | 1 |
| 18 | Тонкая гайка | M10X30 | 8 |
| 19 | Болт | 10 | 8 |
| 20 | Шайба | M20 | 2 |
| 21 | Подъемный болт | M12 | 8 |
| 22 | Гайка | | 1 |
| 23 | Левая пластина | M10X16 | 1 |
| 24 | Винт | | 1 |
| 25 | Левый приводной вал | 12X40 | 1 |
| 26 | Шпонка | | 1 |
| 27 | Стойка | | 15 |
| 28 | Прокладка | 12X50 | 2 |
| 29 | Шпонка | | 1 |
| 30 | Правый приводной вал | M12X25 | 1 |
| 31 | Винт | M12X60 | 1 |
| 32 | Винт | | 1 |
| 33 | Ограничитель | | 1 |
| 34 | Шкала | M4X10 | 3 |
| 35 | Винт | | 1 |
| 36 | Опора шкалы | | 2 |
| 37 | Крышка | | 1 |
| 38 | Правая пластина | M16 | 2 |
| 39 | Гайка | M16X30 | 2 |
| 40 | Винт | 12 | 4 |
| 41 | Шайба | | 2 |

| | | | |
|----|--------------------------|--------|----|
| 42 | Тяга | | 1 |
| 43 | Большая натяжная пружина | | 1 |
| 44 | Тяга управления | | 2 |
| 45 | Кулиса | M10X16 | 2 |
| 46 | Винт | 12X20 | 2 |
| 47 | Шпонка | | 1 |
| 48 | Ось | | 2 |
| 49 | Блок | | 2 |
| 50 | Соединительная пластина | M10X30 | 4 |
| 51 | Болт | 20 | 4 |
| 52 | Шайба | M20X50 | 2 |
| 53 | Винт | | 1 |
| 54 | Ведущий вал | | 4 |
| 55 | Прокладка | 35 | 2 |
| 56 | Шайба | M16X50 | 1 |
| 57 | Криволинейная рукоятка | 5 | 12 |
| 58 | Шайба | M5X12 | 12 |
| 59 | Винт | | 4 |
| 60 | Крышка | | 2 |
| 61 | Крышка | 12X80 | 1 |
| 62 | Шпонка | | 1 |
| 63 | Рукоятка | M10X16 | 1 |
| 64 | Винт | M10X16 | 4 |
| 65 | Винт | | 1 |
| 66 | Корпус | | 1 |
| 67 | Левая крышка | M20X55 | 4 |
| 68 | Винт | 20 | 4 |
| 69 | Шайба | | 2 |
| 70 | Соединитель | M12X50 | 2 |

Примечание: Данная инструкция предназначена только для справки. Вследствие постоянного совершенствования станка, в любое время могут быть внесены изменения без уведомления.