

РУКОВОДСТВО ПО ЭКСПЛУАТАЦИИ **Вертикально-сверлильный станок** **Metal Master DVM-30**



Metal Master

«Металл Мастер» присутствует на российском рынке с 2001 года.

«Металл Мастер» занимается производством и поставкой металлообрабатывающего оборудования.

«Металл Мастер» предлагает следующие виды оборудования:

- Листогибы
- Листогибочные прессы
- Вальцы
- Профилегибы
- Гильотины
- Ленточнопильные станки
- Токарные станки
- Фрезерные станки
- Сверлильные станки
- Готовые технические решения

Большой выбор оборудования на российском складе – одно из основных преимуществ компании.

Мы думаем о наших клиентах и постоянно расширяем ассортимент оборудования и сопутствующих товаров и услуг.

Наши клиенты – уже выросли от небольших производств до промышленных холдингов.

«Металл Мастер» - это уверенное долгосрочное сотрудничество.

Техника безопасности

Техника безопасности включает в себя соблюдение инструкции по эксплуатации и техническому обслуживанию.

- Всегда храните инструкцию, предохраняя ее от грязи и влажности, передавайте в дальнейшем пользователям.
- Ежедневно перед включением станка проверяйте функционирование необходимых защитных устройств.
- Установленные дефекты станка или защитных устройств необходимо незамедлительно устранить с помощью уполномоченных для этого специалистов.
- Не включайте в таких случаях станок, выключите его из эл. сети.
- Следите за тем, чтобы станок был надежно закреплен на ровной поверхности.
- Обеспечьте хорошее освещение.
- Применяйте необходимые согласно предписаниям средства личной защиты.
- Надевайте плотно прилегающую одежду, снимайте украшения, кольца и наручные часы.
- Если у Вас длинные волосы, надевайте защитную сетку для волос или головной убор.
- Для работы не надевайте перчаток.
- Устанавливайте станок таким образом, чтобы оставалось достаточно места для обслуживания станка и для расположения заготовок.
- Не допускайте к станку посторонних, особенно детей.
- Перед началом работы проверьте надежность закрепления сверлильной головки и сверлильного стола.
- Перед началом работы снимите с машины ключ патрона и другие инструменты.
- Не применяйте проволочные щетки, фрезы, круглопильные инструменты и шлифовальные диски.
- Никогда не используйте станок, если возникли проблемы с выключателем.
- Никогда не работайте с открытым защитным устройством патрона или открытым защитным устройством ремня.
- Во время работы станка не производите никаких перестановок сверлильной головки и сверлильного стола.
- Держите руки на достаточном расстоянии от движущихся частей станка, принимайте во внимание, что Ваши руки или заготовка могут соскользнуть.
- Никогда не держите заготовку в руках, без опоры о стол.
- Сверлите заготовку только в том случае, если она надежно располагается на рабочем столе.
- Надежно закрепляйте заготовку от захвата движущимися частями. Применяйте зажимные устройства, струбицы, тиски и т.д., чтобы зафиксировать заготовку. Никогда не удерживайте заготовку просто руками.
- Тиски всегда плотно прикручивайте к столу.
- Работайте только хорошо заточенными принадлежностями.
- Никогда не хватайтесь за движущиеся части станка.
- Стружку и части заготовок удаляйте только при выключенном станке.
- Держите рабочее место свободным от посторонних предметов.
- Не оставляйте без присмотра включенный станок. Всегда выключайте его, прежде чем покинете рабочее место.
- Не используйте станок вблизи горючих жидкостей или газов. Следите за соблюдением мер по противопожарной безопасности, например наличие огнетушителя на рабочем месте.
- Не используйте станок во влажных помещениях, не оставляйте его под дождем.
- Работы по электрике станка должны выполняться только электрики.
- Следите за тем, чтобы электропроводка не препятствовала рабочему процессу и, через нее нельзя было споткнуться.
- Немедленно заменяйте поврежденный сетевой кабель.
- Все работы по установке, монтажу, чистке должны производиться только после выключения станка из эл. сети.

Технические характеристики

Сверлильный станок MetalMaster DVM-30 предназначен для сверления (глухих и сквозных цилиндрических и конических отверстий), рассверливания, зенкерования, снятия фасок, развертывания, растачивания. Станок состоит из сверлильной головки с панелью управления, толстостенной колонны большого диаметра, стола с радиальными крепежными пазами, литого основания, зубчатого механизма перемещения стола и сверлильной головки.

Модель	DVM-30
Максимальный диаметр сверления, мм	30
Ход шпинделя	150
Нарезаемая резьба (сталь/чугун)	M12/M16
Конец шпинделя (конус Морзе)	MT3
Мощность двигателя кВт (50HZ)	1,1/1,3
Скорость вращения шпинделя (50HZ)	75-160-265-440-535-890-1490-3010
Размер в упаковке, мм	1740x600x900
Вес нетто/брутто, кг	215/240

Примечание:

Спецификация данной инструкции является общей информацией. Данные технические характеристики были актуальны на момент издания руководства по эксплуатации.

Производитель оставляет за собой право на изменение конструкции и комплектации оборудования без уведомления потребителя.

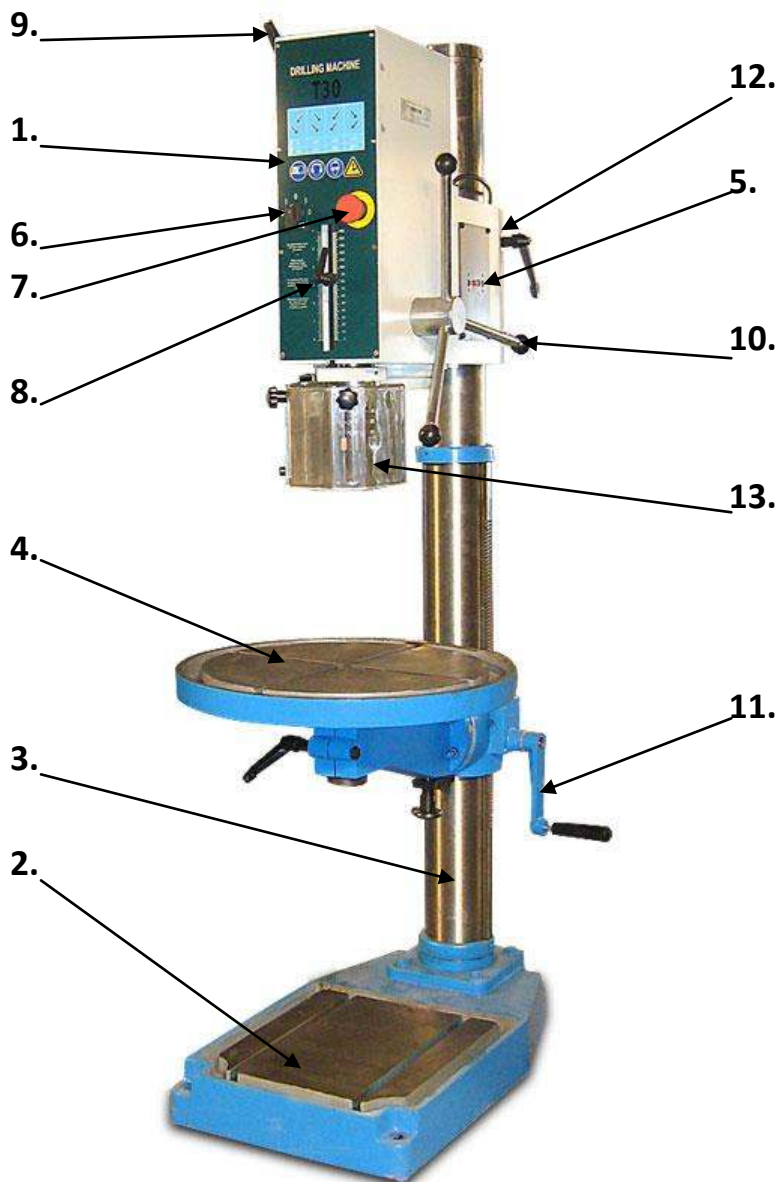
Настройка, регулировка, наладка и техническое обслуживание оборудования осуществляются покупателем.

В технических характеристиках станков указаны предельные значения зон обработки, для оптимального подбора оборудования и увеличения сроков эксплуатации выбирайте станки с запасом.

Комплект поставки

- Сверлильный патрон 1-16 мм
- Защитный экран
- Рукоятки для подачи
- Рукоятка перемещения стола
- Инструмент для обслуживания
- Руководство по эксплуатации. Список запасных деталей

Описание станка



- 1 Сверлильная головка
- 2 Основание
- 3 Колонна
- 4 Стол станка
- 5 Кнопочный пост «Включение и выключение станка»
- 6 Переключатель выбора скорости и направления вращения двигателя
- 7 Кнопка «**Аварийной остановки**»
- 8 Ограничитель глубины сверления
- 9 Рукоятки выбора скорости шпинделя
- 10 Рукоятки вертикальной подачи
- 11 Рукоятка для поднятия/опускания стола
- 12 Рукоятка для поднятия/опускания сверлильной головки
- 13 Защитный экран патрона

Транспортировка и установка

Станок поставляется в закрытом ящике.



Для транспортировки используйте вилочный погрузчик или ручную тележку. Убедитесь, что станок не может опрокинуться или упасть во время транспортировки.

Станок предназначен для работы в закрытых помещениях и должен быть прикручен к прочному и выровненному полу.

Сборка

Если при распаковке вы заметите какие-либо повреждения от транспортировки, немедленно известите об этом поставщика. Не эксплуатируйте станок!

Открутите станок от транспортировочной упаковки.

Установите станок на полу:

Используйте волоконные ремни повышенной прочности для поднятия станка с поддона.

Осторожно: Станок тяжелый (215 кг)! Удостоверьтесь в достаточной грузоподъемности и нормальном состоянии ваших подъемных устройств. Никогда не становитесь под подвешенный груз.

Аккуратно поставьте станок на прочный пол.

Убедитесь в том, что станок не может опрокинуться!

Чтобы быть точным, станок должен быть выровнен.

Используйте уровень, чтобы убедиться в ровности уровня стола.

Если необходимо, ослабьте монтажные болты, подложите шайбы и затяните монтажные болты.

Очистите все защищенные от ржавчины поверхности при помощи бензина, солярового масла или мягкого растворителя.

Накрутите рукоятки и затяните.

Установите рукоятку стола.

Избавьтесь от упаковки, соблюдая принципы охраны окружающей среды.

Подключение питания

Подключение электропитания и любых используемых удлинительных шнуров должно соответствовать применимым правилам.

Напряжение электропитания должно соответствовать информации на табличке станка.

Соединение электропитания должно иметь 10А предохранитель.

Используйте только сертифицированные шнуры питания.

Все подключения и ремонтные работы с электрооборудованием должны проводиться только квалифицированными электриками.

Первоначальная смазка

Перед началом эксплуатации станок должен быть обслужен во всех точках смазки!

Невыполнение этого условия может привести к серьезному ущербу.

Начало эксплуатации

Перед запуском машины проверьте правильность установки патрона

Вы можете запустить машину при помощи зеленой кнопки ВКЛ.

Красная **кнопка аварийной остановки** расположена на передней панели станка.

Внимание: При этом станок все еще остается под напряжением!

Для сброса поверните кнопку аварийной остановки по часовой стрелке.

Переключатель направления вращения (Влево/Вправо) шпинделя может эксплуатироваться, только при остановленном двигателе.

Предупреждение: Не меняйте направление вращения шпинделя во время работы станка.

Неправильная эксплуатация может повредить переключатель направления вращения (Влево/Вправо) шпинделя и шестерни коробки.

Выбор скорости шпинделя

Предупреждение: Работы по настройке можно проводить только после того, как станок будет защищен от случайного запуска. При помощи нажатия кнопки аварийной остановки.

Правильная скорость вращения шпинделя зависит от типа обработки, диаметра сверления, обрабатываемого материала и сверла.

Ниже приведены рекомендованные максимальные скорости для сверла диаметром 10 мм из быстрорежущей стали.

Алюминий, латунь 1500 об/мин

Чугун 1000 об/мин

Мягкая сталь 800 об/мин

Высокоуглеродистая сталь 600 об/мин

Нержавеющая сталь 300 об/мин

Если используется твердосплавное сверло, то можно выбрать скорость примерно в 5 раз больше.

В общем: чем больше диаметр сверления, тем меньше возможное количество оборотов в минуту.

Например: При сверлении мягкой стали сверлом 20 мм возможна следующая скорость:

Макс. 400 об/мин для быстрорежущего сверла
Макс. 2000 об/мин для твердосплавного сверла

Изменение скорости шпинделя

Скорости можно изменять только при полной остановке шпинделя.

Предупреждение: Изменение скоростей во время вращения шпинделя или мотора повредит шестерни и переключатель.



1	75	265	440	1490
2	160	535	890	3010

Скорость вращения шпинделя задается переключением «рукояток выбора скорости шпинделя» (9) и выбором скорости вращения двухскоростного электродвигателя (6).

Замена сверла и оправки

Станок оснащен системой выталкивания сверла и оправки без дополнительных приспособлений. Достаточно просто отвести в сторону предохранительный экран и поднять до упора шпиндель.

Регулировка ограничителя глубины

Для просверливания нескольких отверстий одной заранее заданной глубины используйте ограничитель глубины сверления (8).

Обслуживание и проверка

Общие замечания: Обслуживание, чистка и ремонт могут проводиться только после того, как машина будет защищена от случайного запуска. Нажмите кнопку аварийной остановки и отключите станок от источника питания!

Регулярно очищайте машину.

Неисправные защитные устройства необходимо заменять немедленно.

Работы по ремонту и обслуживанию электрической системы могут проводиться только квалифицированным электриком.

Учитывайте, что приводные ремни (плоские, клиновые, поликлиновые), используемые в конструкции станка, относятся к деталям быстроизнашивающимся, требуют контроля износа и натяжения и периодической замены.

Гарантия на такие детали не распространяется. Защитные кожуха, отдельные детали из пластика и алюминия, используемые в конструкции станка, выполняют предохранительные функции. Замена по гарантии такие детали не подлежат.

Ежегодная смазка:

- Редуктор: Замена масла для гидравлической системы DIN 51517-2 CL ISO VG 68 (например, BP Energol HLP68, Castrol Hyspin AWS 68, Mobil DTE Oil Heavy Medium, ИГП-38, И-40А)

Масло должно доходить до отметки на смотровом стекле масла.

Налейте масло, вытащив заглушку масляного фильтра.

Слейте масло после первого месяца эксплуатации, сняв сливную пробку.

Слейте все масло и налейте новое.

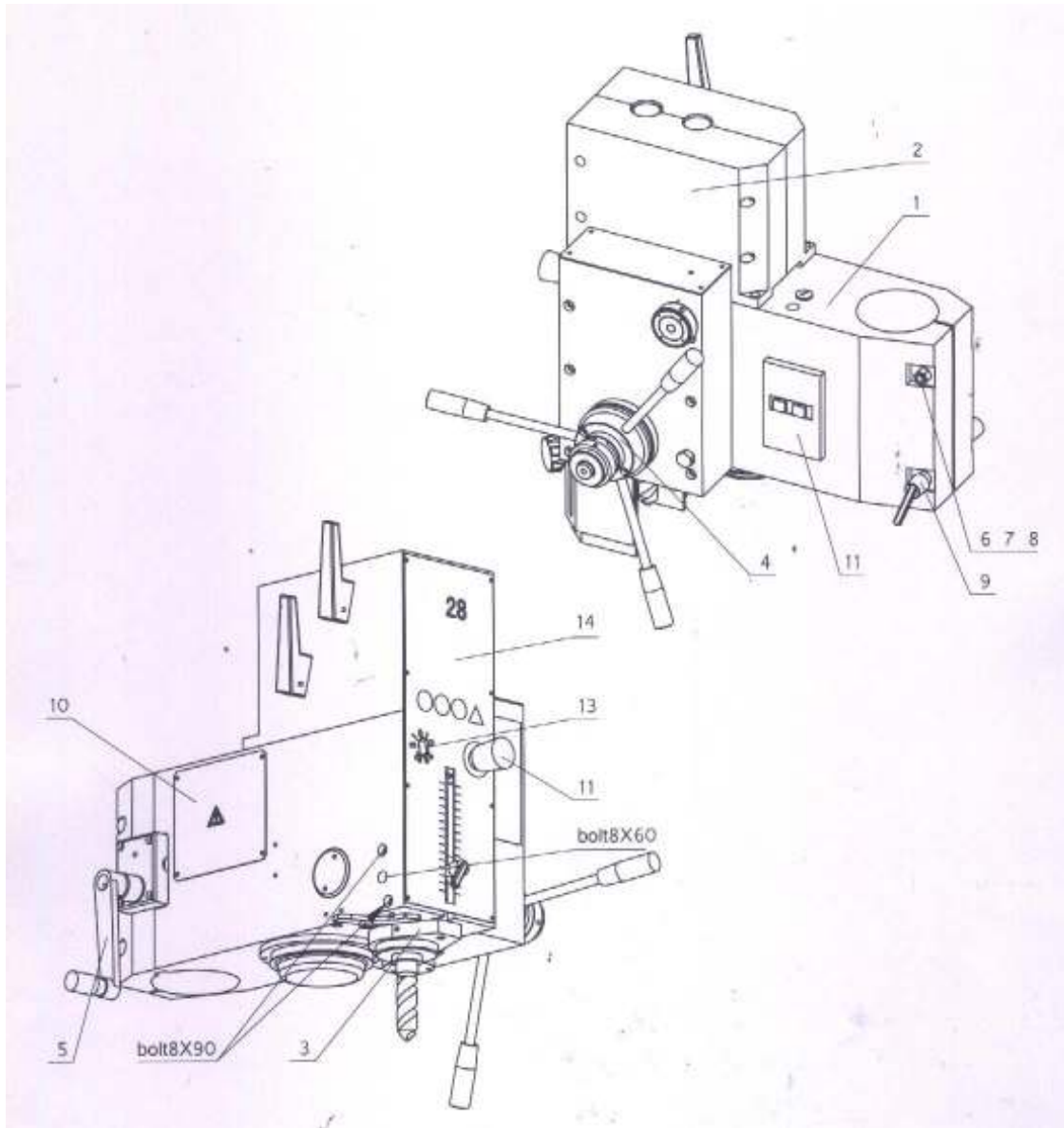
Потом меняйте масло в коробке передач ежегодно (соответственно каждые 700 часов эксплуатации).

Ежедневная смазка:

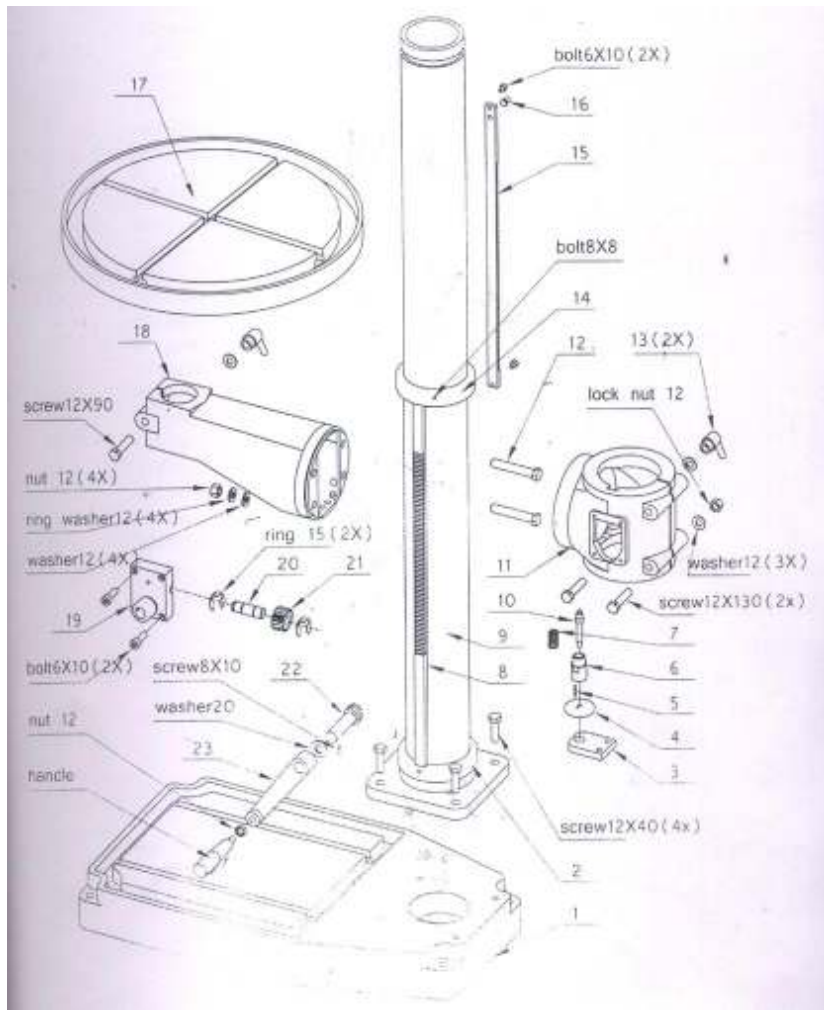
Масло для ежедневного применения: CGLP DIN 51502 ISO VG68 (например, BP Maccurat 68, Mobil Vectra 2, ИГНПс-40)

- Выдвижной шпиндель Наносите масло по всей длине.

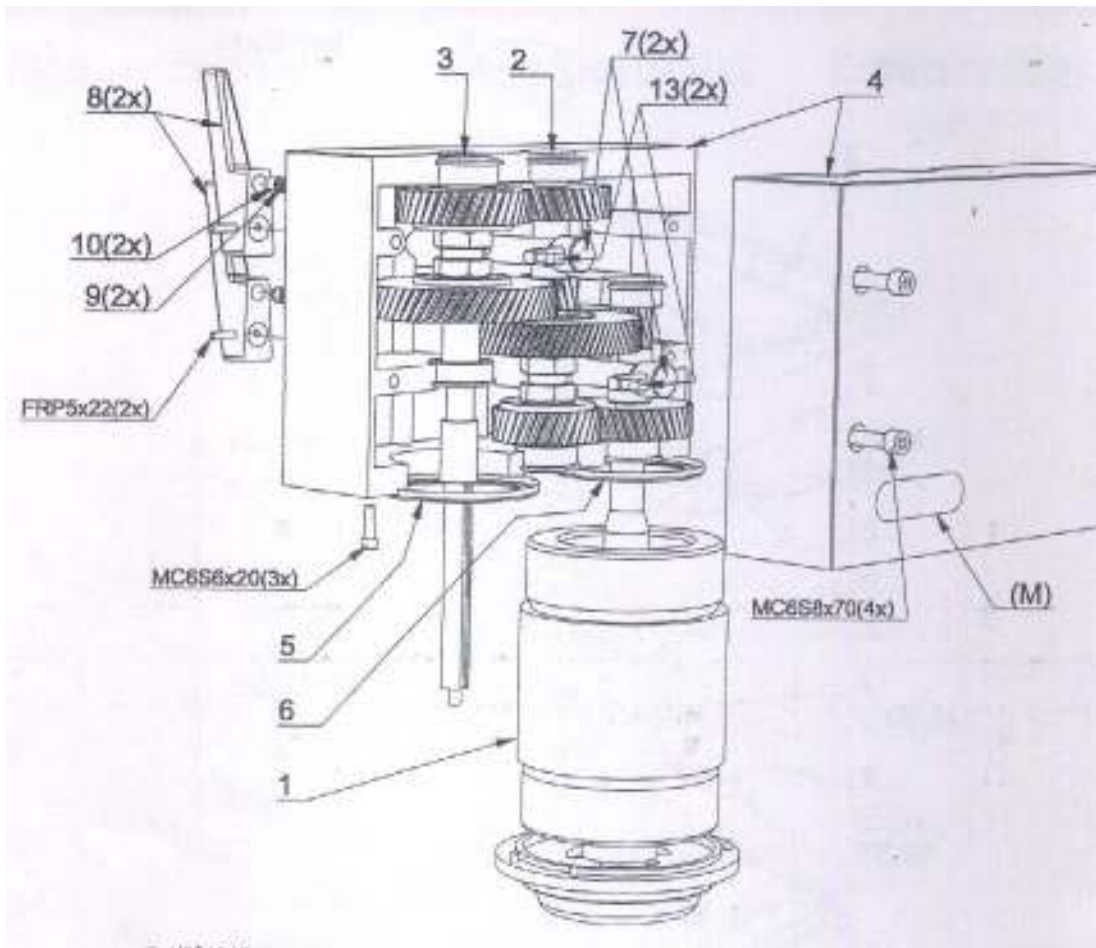
Запасные части



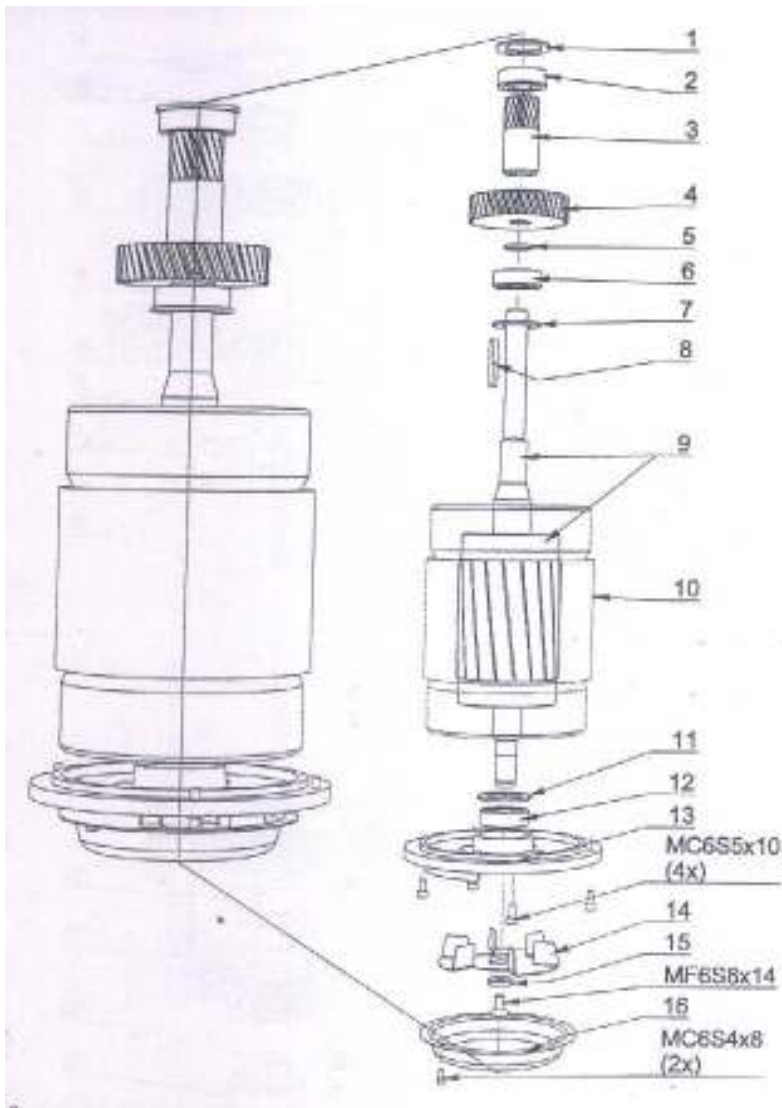
Pos	Art. No.	Description	Note
1	2000A	Drill head	
2	2000B	Gear box	
3	2000C	Quill complete	
4	2000D	Feed axle complete	
5	1000A	Worm gear	
6	3S02558	Screw 12x130	2st
7	3M09122	Lock nut	
8	3B01178	Washer	2st
9	3R00014	Lock handle	
10	4L08589	Cover plate	
11	3E10605	Overload protection	
12	3E06125	Emergency stop	
13	3E06074	Reversing hand	
14	4L08660	Front plate	



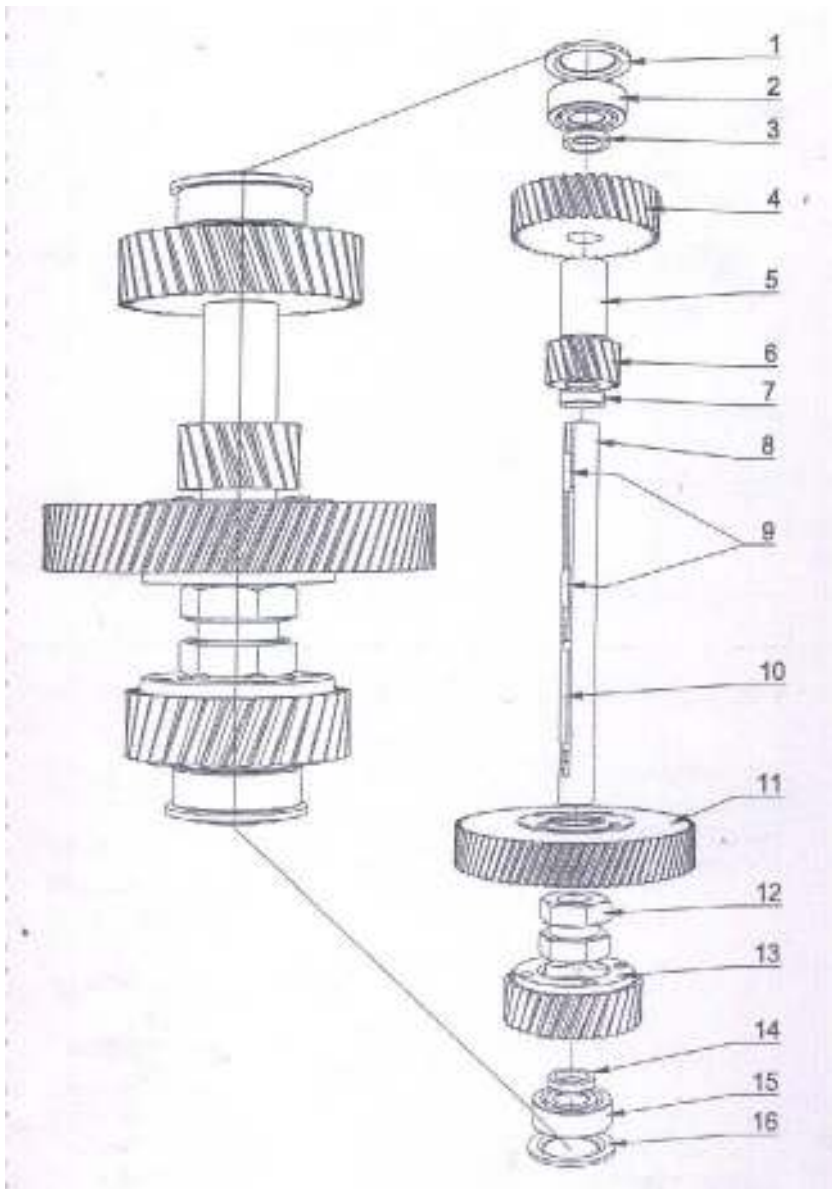
Pos	Art. No.	Description	Note
1	T281001	Base plate	
2	T281004	Lowering	
3	T30001	Stop seat	
4	180G2020	Handle	
5	GB879	Pin3x20	
6	180G2021	Support tupe	
7	180G2022	Spring	
8	T251004	Rack	
9	T281002	Column	
10	180G2023	Peg	
11	T30002	Table arm seat	
12	GB37	T screw	
13	JB727012	Locking handle	2st
14	T281005	Upper ring	
15	T251008	Rack	
16	T251009	Pin	
17	T30005	Circle table	
18	T30003	Table arm	
19	T251010	Worm box	
20	T251012	Shaft	
21	T251011	Worm gear	
22	T251013	Table arm	
23	T251014	Crank handle	



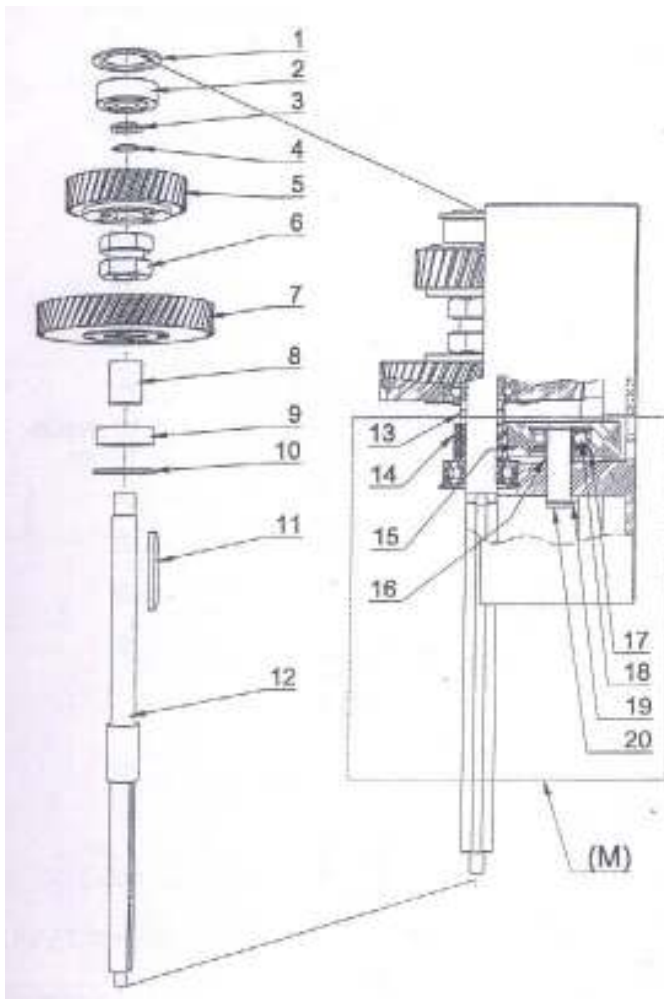
Pos	Art. No.	Description	Note
1	3E9024X	Stator 90/2-4-100	
2	2X08570	2:nd Shaft complete	
3	2X08581	3:rd Shaft complete	
4	2X08623-1	Gearbox housing	
5	4B00174	Guide ring	
6	4B00174	Guide ring	
7	2X08536	Selector shaft	2 st
8	4RS0653-1	Gear lever	2 st
9	4C02921	Spring	2 st
10	3T04028	Steel ball RB8	2 st
13	4T04168	Gear selector finger	2 st



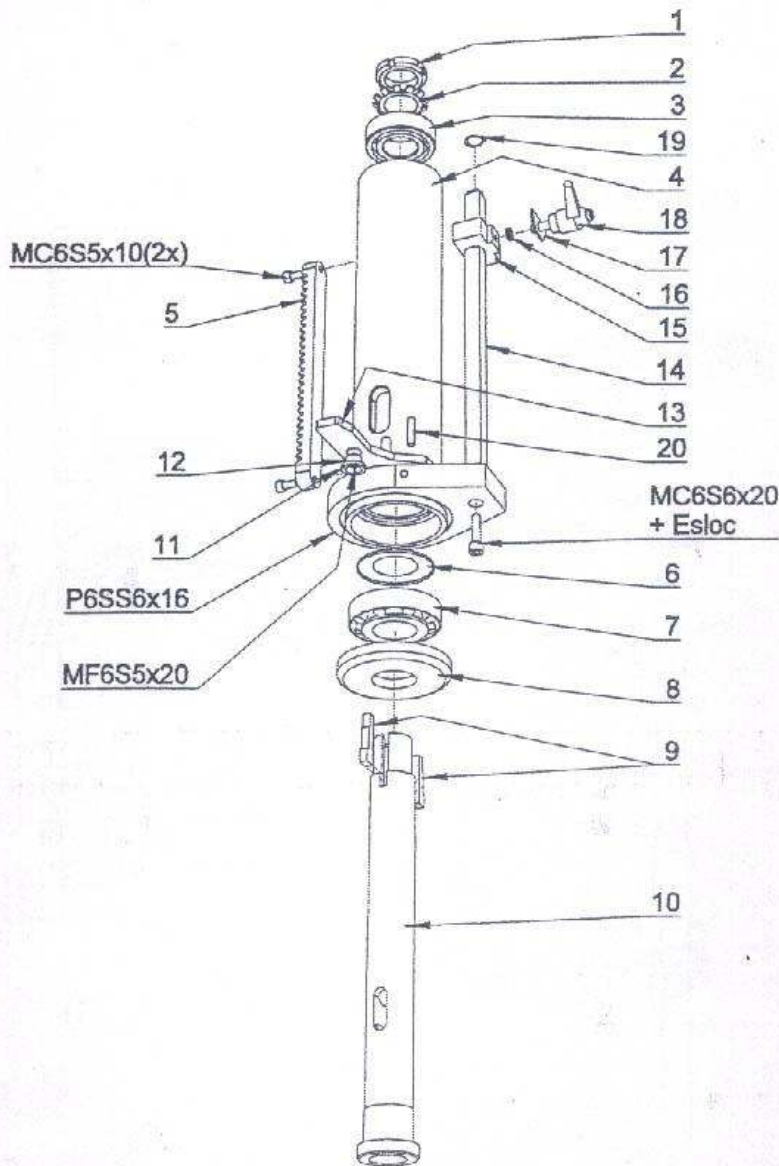
Pos	Art. No.	Description	Note
1	4B00138	Cover	
2	3L11003	Bearing 6203	
3	2H08562	Gear wheel 17-1.5	
4	2H08563	Gear wheel 40-2	
5	2D00008	Spacer 17x6,5	
6	3L11003	Bearing 6203	
7	4B00137	Cover	
8	3K01196	Key 5x5x42	
9	2X08666	Rotor with shaft	
10	3E9024X	Stator 90/2-4-100	
11	4F06203	Gearhold washer	
12	3L11003	Bearing 6203	
13	2N01889-1	Bearing cover	
14	4B00175	Fan	
15	2B03449	Washer	
16	4B01890	Fan cover	



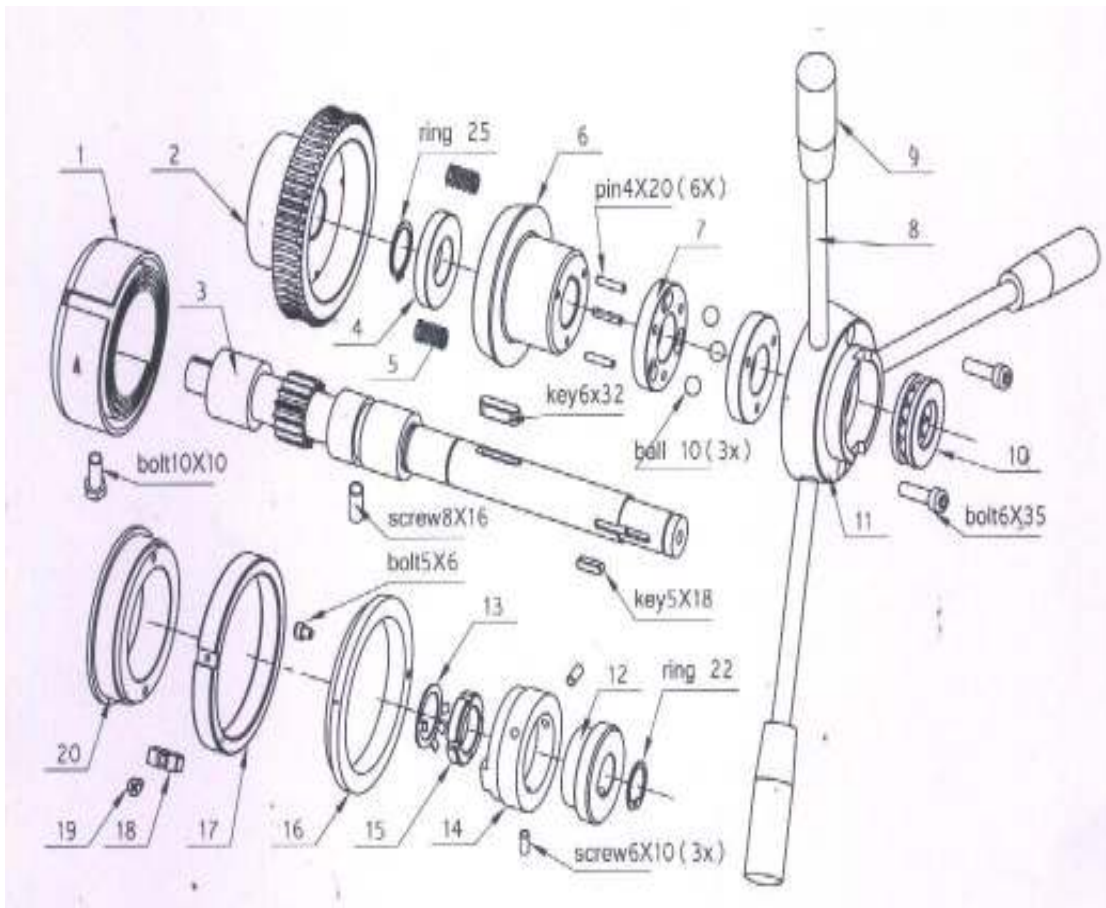
Pos	Art. No.	Description	Note
1	4B00138	Cover	
2	3L11003	Bearing 6203	
3	2K00002	Spacer 17x2.5	
4	2H08572	Gear wheel 34-2	
5	2D17038	Spacer 17x38	
6	2H08573	Gear wheel 15-2	
7	2D17004	Spacer 17x4	
8	2A04871	2:nd Shaft	
9	3K00187	Key 5x5x20	
10	2T06615	Key	
11	2X08574	Gear wheel 79-1.5	
12	2T04274	Clutch	
13	2X08574	Gear wheel 33-2	
14	2D00008	Spacer 17x6.5	
15	3L11003	Bearing 6203	
16	4B00138	cover	



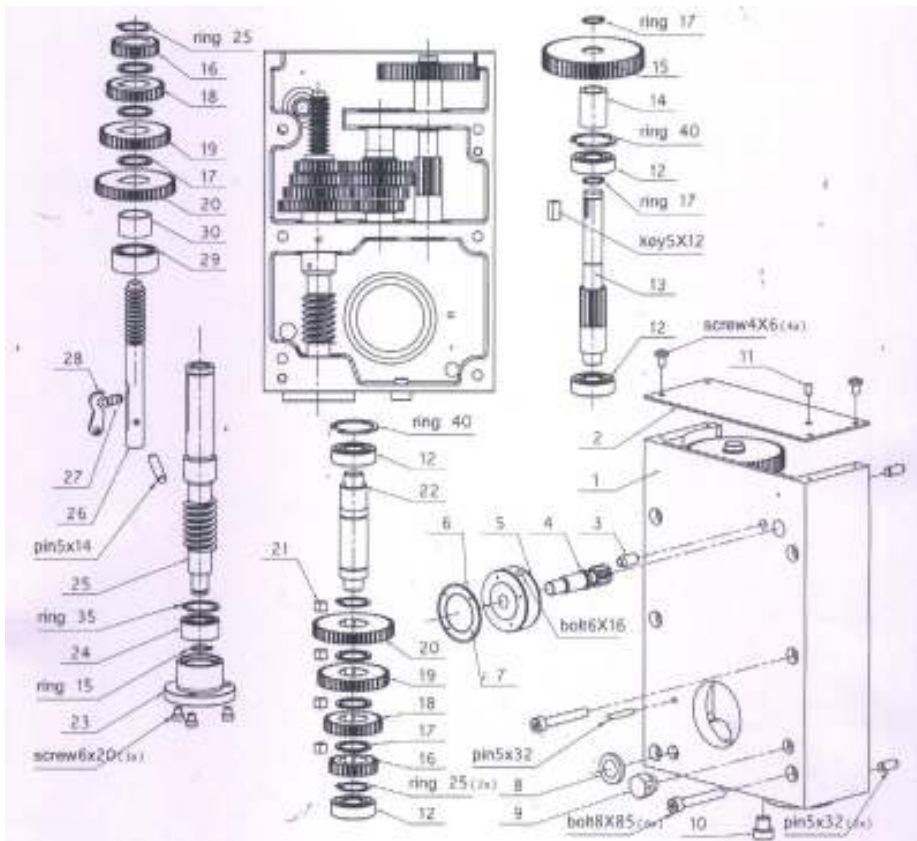
Pos	Art. No.	Description	Note
1	4B08584	Cover	
2	3L16002	Bearing 6302	
3	3B01184	Ring 15x22x1	
4	3C01117	Circlip SGA 15	
5	2X08582	Gear wheel compl.	39-2
6	2T04254	Clutch	
7	2X08583	Gear wheel compl.	58-2
8	2D00007	Spacer 17x19	
9	3L11003	Bearing 6203	
10	4B00137	Cover	
11	2T06615	Key	
12	2A08531	Spindle shaft	
13	2D17019	Spacer 17x19	
14	2HSB7501	Gear wheel 18-1.5	
15	2X08558	Gear compl. feed	
16	2D12017	Spacer 12x17	
17	3C02131	Circlip SGH 32	2 st
18	3L13001	Bearing 52012Z	
19	3C01114	Circlip SGA 12	
20	2A08548	Shaft	



Pos	Art. No.	Description	Note
1	3M06005	Nut KM 5	
2	4B00155	Locking washer	
3	3L11005	Bearing 6205	
4	2G08529	Quill A30	
5	2108554	Rack	
6	4B03769	Washer	
7	3L50007	Taper roll bearing	
8	2TS2019-1	Bearing cover	
9	2T08518	Key for spindle	2 st
10	2A08617	Spindle MT4	
11	3B06003	Washer 10.5x18x0.8	
12	2T08593	Spacer	
13	4T08547	Drill ejector lever	
14	2A08756	Depth gauge rod	
15	2T08759	Stop	
16	4CSB140046	Spring	
17	4L08626	Indicator	
18	3R00002	Handle 43-M6x16	
19	3C03115	Circlip RS 10	
20	3P12308	Pin FRP 5x20	



Pos	Art. No.	Description	Note
1	4XS2150	Return spring cassette	
2	T282029	Worm wheel	
3	T282028	Feed shaft	
4	T282030	Thick washer	
5	T282039	Spring	6st
6	T282040	Worm wheel partner	
7	T282032	Steel ball jig	2st
8	T282006	Feed shaft	3st
9	T282006-1	Handle	3st
10	T282000-1	Bearing	25x47x15
11	T282033	Feed shaft base	
12	T282034	Porrect ring A	
13	T282000-2	Stay back ring	
14	T282035	Porrect ring B	
15	T282000-3	Nut	25x1.5
16	T282036	Inner ring	
17	T282038	Outer ring	
18	T282037	Stop block	
19	T282000-4	Screw	4x12
20	T282031	Bottom ring	



Pos	Art. No.	Description	Note
1	T283001	Feed box	
2	T282008	Feedbox cover	
3	T283000-1	Screw	10x16
4	T283019	Change speed shaft	
5	T283020	Change speed handle	
6	T284008	Feed plate	
7	T283000-2	Rivet	4 st
8	T283000-3	Oil view	
9	BS230V3012	Fill oil view	
10	T283000-4	Empty oil screw	G1/4
11	T283000-5	Oil cup	
12	T283000-6	Bearing	4 st
13	T283010	Shaft	
14	T353002	Sleeve	
15	T353003	Gear wheel 60-1.5	2 st
16	T283003	Gear wheel 27-1.5	2 st
17	T283006	Washer	7 st
18	T283004	Gear wheel 33-1.5	2 st
19	T283005	Gear wheel 41-1.5	2 st
20	T283007	Gear wheel 47-1.5	2 st
21	T283000-7	Key 8x7	8 st
22	T283011	Shaft	
23	T283021	Bottom sleeve	
24	T283000-8	Bearing	
25	T283018	Wormshaft feed box	
26	T283002	Change speed pass shaft	
27	T283015	Spring	
28	T283016	Especial key	
29	T283000-9	Bearing	
30	T283017	Sleeve	