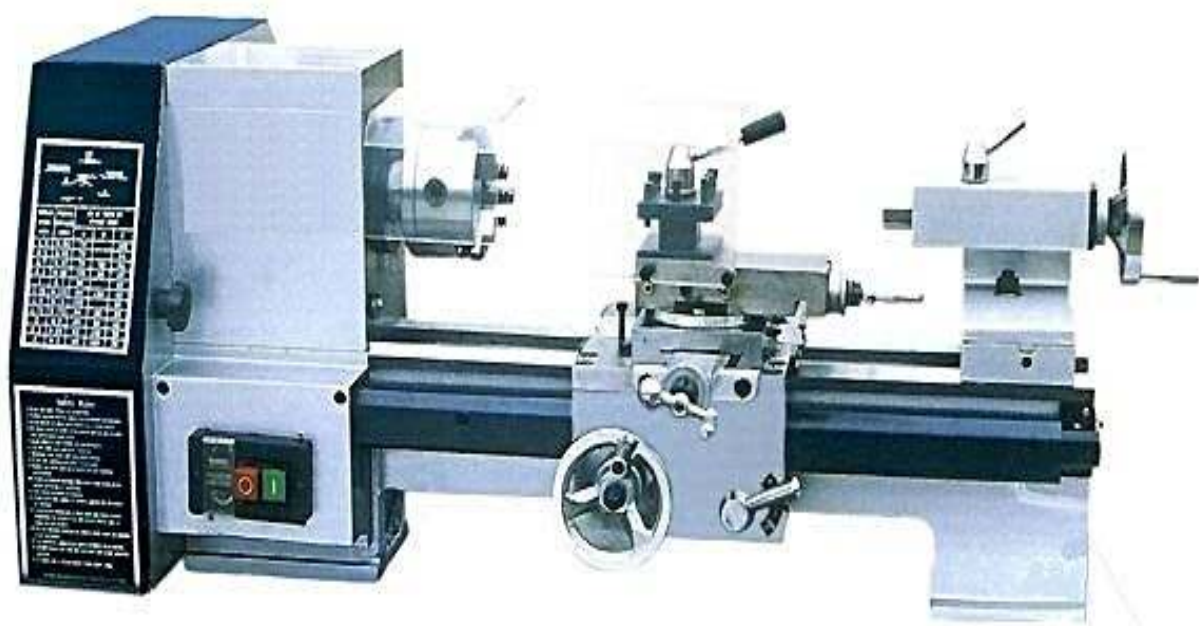


ИНСТРУКЦИЯ ПО ЭКСПЛУАТАЦИИ



**УНИВЕРСАЛЬНЫЙ ТОКАРНЫЙ
СТАНОК LAMT-500/220**

1. Введение.

1.1 Общие сведения.

Уважаемый покупатель, благодарим Вас за покупку универсального токарного станка **LAMT-500/220** производства фирмы «ТРИОД». Данный станок оборудован средствами безопасности для обслуживающего персонала при работе на нём. Однако эти меры не могут учесть все аспекты безопасности. Поэтому внимательно ознакомьтесь с инструкцией перед началом работы. Тем самым Вы исключите ошибки, как при наладке, так и при эксплуатации станка. Не приступайте к работе на станке до тех пор, пока не ознакомитесь со всеми разделами данной инструкции и не убедитесь, что Вы правильно поняли все функции станка.

Данное оборудование прошло предпродажную подготовку в техническом департаменте компании и полностью отвечает заявленным параметрам по качеству и технике безопасности.

Оборудование полностью готово к работе после проведения пуско-наладочных мероприятий описанных в данной инструкции.

Данная инструкция является важной частью вашего оборудования. Она не должна быть утеряна в процессе работы. При продаже станка инструкцию необходимо передать новому владельцу.

1.2 Назначение.

Универсальный токарный станок LAMT-500/220 ПРЕДНАЗНАЧЕН для обработки тел вращения, путём снятия с них стружки, при точении.

На станке можно выполнять различные виды токарной обработки: обтачивание цилиндрических, конических, фасонных поверхностей, подрезку торцов, отрезку, растачивание, а также сверление и развёртывание отверстий, нарезание резьбы и накатку рифлений, притирку и т.п.

1.3 . Применение.

Данный станок широко используется в условиях мелкосерийного производства, в ремонтных цехах, в слесарных и столярных мастерских, на складах и т.п. Температура в помещении где устанавливается оборудование должна быть 10⁰С – 30⁰С, относительная влажность – не более 80% при 10⁰ С и 60% при 30⁰

2. Комплект поставки.

2.1. Вид упаковки

Универсальный токарный станок ЛАМТ-500/220, поставляется на деревянном поддоне в фанерной упаковке в собранном виде.

2.2. Содержание упаковки.

Комплектующие.

1. Патрон 3 ^x кулачковый с кулачками – Ø100 мм	1 шт.
2. Кулачки прямые	1 комплект.
3. Центр не вращающийся MkII, MkIII.	2 шт.
4. Сменные шестерни гитары подачи	6 шт.
5. Ремни клиновые	3 шт.
6. Поводковый палец с крепежом	1 шт.

Инструмент.

1. Ключ патронный	1 шт.
2. Ключ резцедержателя	1 шт.
3. Ключ торцевой шестигранный 6 мм	1 шт.
4. Ключ рожковый 8 X 10; 12 X 14; 17 X 19	3 шт.

3. Описание оборудования.

3.1 Технические характеристики.

Диаметр обработки над станиной	200 мм.
Высота центров	110 мм.
Диаметр обработки над суппортом	122 мм.
Максимальная длина обработки	550 мм.
Проход шпинделя	20 мм
Конус шпинделя	Mk III
Конус пиноли	Mk II
Вылет пиноли	50 мм.
Диапазон оборотов	120 – 2000 об / мин.
Количество ступеней оборотов шпинделя	6
Метрическая резьба	0.4 – 3 мм / об.
Количество ступеней метрической резьбы	11
Механическая подача	0,04 – 0,3 мм/об
Количество ступеней механической подачи	11
Максимальное перемещение верхних салазков	70 мм

Потребляемая мощность	370 Вт
Напряжение питания	230В.
Габариты (длина x ширина x высота)	1100 x 610 x 520мм.
Масса	130 кг.

3.3 Основные узлы и детали оборудования (см. рис. 2).

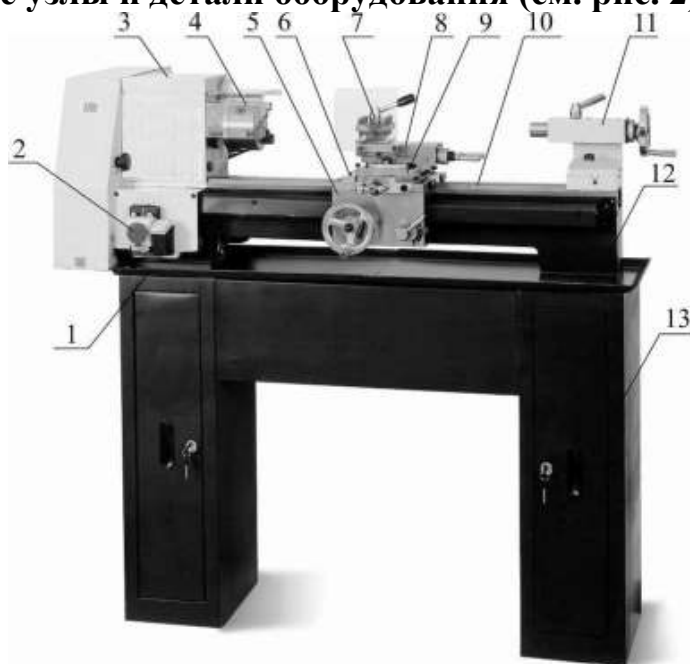


Рисунок 2.

- | | |
|---------------------------------------|---------------------------------------|
| 1. Поддон (поставляется с подставкой) | 7. Резцедержатель |
| 2. Электрический блок управления | 8. Верхние салазки |
| 3. Шпиндельная бабка | 9. Поперечные салазки |
| 4. Зажимной патрон | 10. Направляющие станины |
| 5. Фартук | 11. Задняя бабка |
| 6. Каретка суппорта | 12. Станина |
| | 13. Подставка (поставляется отдельно) |

3.4 Краткое описание конструкции оборудования (см. рис. 2).

Поддон 1 для сбора охлаждающей жидкости и стружки. Станина 12 с направляющими 10 каретки суппорта 6 и задней бабки 11. Неподвижная шпиндельная бабка 3 со шпинделем, электрическим блоком управления 2. Передвижная задняя бабка, закрепляемая на станине в необходимом местоположении. Фартук 5 с механизмом передачи движения от маховика ручного перемещения к рейке и с механизмом соединения маточной гайки с ходовым винтом. Суппорт состоящий из: каретки суппорта, перемещающейся по направляющим станины; поперечных салазок 9, перемещающихся по

направляющим каретки; поворотной части с направляющими для верхних салазок 8, несущих резцедержатель 7. Каретка суппорта перемещается вручную или механически. Поперечные и верхние салазки перемещаются вручную. По необходимости можно установить подвижный или неподвижный люнет (поставляются отдельно).

3.5 Количество рабочих необходимых для работы на оборудовании.

На данном станке, одновременно может работать только один человек.

3.6 Место расположение рабочего во время работы на оборудовании.

Для правильного и свободного управления станком рабочий должен находиться с передней стороны станка. Только при таком положении рабочего во время работы на станке есть возможность свободно управлять всеми необходимыми механизмами станка.

4. Монтаж и установка.

Транспортировка.

Универсальный токарный станок транспортируется в фанерной упаковке на деревянном поддоне, к которому он крепится с помощью болтов.

Внимание! Во время транспортировки и сборки станка необходимо соблюдать максимальную осторожность.

Перед транспортированием станка в распакованном виде необходимо убедиться в том, что перемещающиеся узлы (задняя бабка и каретка суппорта) надежно закреплены на станине. В местах прикасания каната к станку нужно установить деревянные прокладки (канат не должен прикасаться к защитному кожуху ходового винта). При транспортировании к месту установки и при опускании на фундамент необходимо следить за тем, чтобы станок не подвергался сильным толчкам и сотрясениям. (см. рис.).



4.2 Подготовка станка к монтажу.

Все металлические поверхности станка покрыты специальным защитным составом, который необходимо удалить перед началом работы. Для удаления

этого защитного состава используйте керосин или другие обезжиривающие растворы. При удалении защитного состава **не используйте нитро растворители**, они отрицательно влияют на лакокрасочное покрытие станка. После очистки корпуса от защитного состава все трущиеся поверхности станка необходимо смазать машинным маслом.

4.3 Сборка.

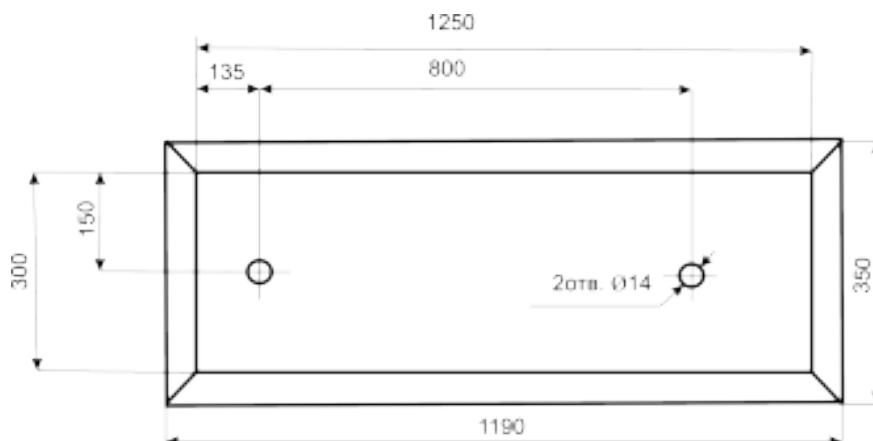
Под сборкой станка подразумевается сборка подставки станка (поставляется отдельно), установка станка на подставку.

4.3 Установка.

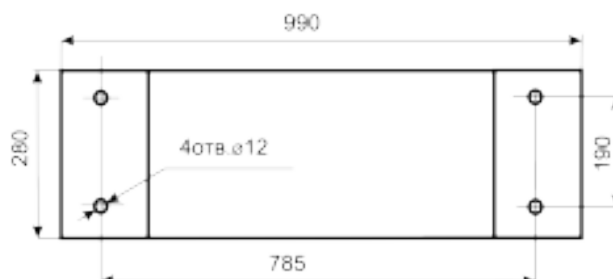
Обеспечьте безопасную установку станка и его крепление (на прочную поверхность, которая соответствует нагрузке, создаваемой станком).

Установочные размеры:

Станка на поддон поставки:



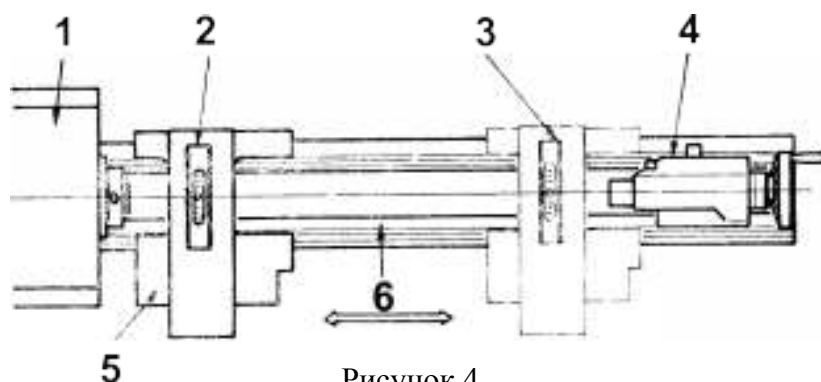
Подставки:



Установка станка по уровню.

На чистую поверхность суппорта, который устанавливают посередине станины, установить уровень. Последовательно выровнять станок (с помощью подкладок) таким образом, чтобы уровень был в горизонтальной плоскости.

Уровень устанавливать как перпендикулярно оси шпинделя (см. рис), так и по оси шпинделя. После выравнивания в центре станины, сместить суппорт в сторону шпиндельной бабки, и снова произвести выравнивание станка. Повторить процесс выравнивания и на стороне задней бабки. (см. рис.4)



1. Передняя бабка.
- 2, 3. Уровень.
4. Задняя бабка.
5. Суппорт.
6. Станина.

Рисунок 4

Внимание! Неправильный порядок и неправильная установка уровней может привести к непредвиденному смещению станка или частей его конструкции, и в дальнейшем к его повреждению. А также нарушению геометрической точности и жесткости станка.

Внимание! При оборудовании рабочего места, следите за тем, чтобы у обслуживающего персонала было достаточно места для работы и управления.

5. Пуско-наладочные работы.

5.1 Общие сведения.

Пуско-наладочные работы предназначены для восстановления заводских установок станка, которые могут быть нарушены при его транспортировке, с последующим приведением станка в рабочее состояние.

Для долговечной и безотказной работы станка, до начала его эксплуатации необходимо провести пуско-наладочные работы которые включают в себя:

- Проверку геометрической точности (размещение узлов и деталей станка относительно друг друга).
- Проверку технических параметров (установка заданных зазоров и преднатяжений).
- Проверка технологической точности (проверка заданной точности обработки на всех режимах станка).
- Необходимо проверить крепление всех деталей и узлов и при необходимости протянуть и отрегулировать их, так как в процессе транспортировки первоначальные установки могут быть утеряны.
- Смазать все трущиеся узлы и детали станка.
- Проверить вручную плавность (без заеданий) вращения шпинделя, перемещения пиноли и суппорта.

Внимание! От качества пуско-наладочных работ зависит срок службы оборудования.

Внимание! Пуско-наладочные работы на станке должен проводить квалифицированный специалист.

Внимание! Пуско-наладочные работы можно заказать в службе сервиса компании «ТРИОД». Условия заказа и проведения пуско-наладочных работ оговорены в разделе «Условиях гарантийного сопровождения».

5.2 Управление.

Электрический блок управления

Кнопка 1 – зеленая кнопка «I», для включения электродвигателя.

Кнопка 2 – красная кнопка «0», для выключения электродвигателя.

Кнопка 3 – кнопка для изменения направления вращения шпинделя (реверс).

Внимание! Не переключайте кнопку реверса 3 при работающем электродвигателе! Переключать кнопку 3 только после выключения электродвигателя кнопками 2. Не выполнение этого требования приведет к выходу из строя электрического блока управления!



Органы управления станком.

Выбор скоростей шпинделя (см. рис.).

Величина оборотов шпинделя выбирается в зависимости от материала обрабатываемого на станке. Величина оборотов шпинделя изменяется с помощью переустановки клиновых ремней на шкивах.

Внимание! Изменение положения клиновых ремней на шкивах производите на выключенном оборудовании!

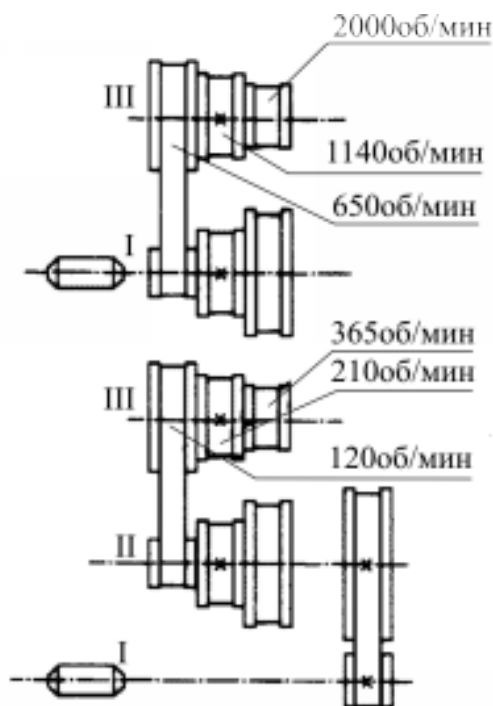


Таблица установки величины вращения шпинделя находится на шпиндельной бабке.

I – вал электродвигателя.
II – промежуточный вал.
III – шпиндель.

Длина ремней:

L_1 - 710

L_2 - 800

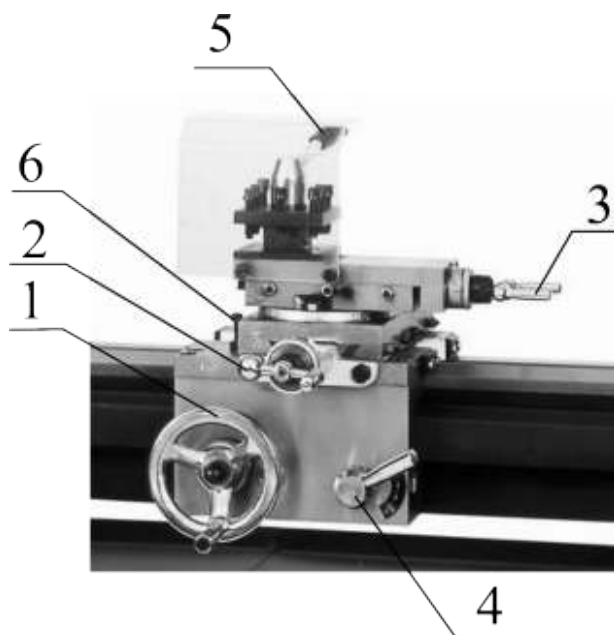
L_3 - 900

Органы управления фартука и суппорта (см. рис. 7).

1. Маховик ручного перемещения каретки суппорта 1: Вращение против часовой стрелки – перемещение каретки суппорта влево. Вращение по часовой стрелке – перемещение каретки суппорта вправо.

2. Рукоятка ручного перемещения поперечных салазок суппорта 1: Вращение по часовой стрелке – перемещение салазок вперед. Вращение против часовой стрелки – перемещение салазок назад.

3. Рукоятка ручного перемещения верхних салазок суппорта 3: Вращение по часовой стрелке – перемещение салазок влево. Вращение против часовой стрелки – перемещение салазок вправо.



4. Рукоятка включения и выключения гайки ходового винта 4: Поворот вниз – включение гайки. Поворот вверх – выключение гайки.

5. Рукоятка поворота резцедержателя 5: Вращение против часовой стрелки – открепление резцедержателя. Вращение по часовой стрелке – закрепление резцедержателя. Поворот резцедержателя осуществляется рукой против часовой стрелки. Резцедержатель имеет четыре фиксированных положения, через 90°.

6. Болт зажима каретки суппорта 6: Вращение по часовой стрелке – зажим каретки. Вращение против часовой стрелки – отжим каретки.

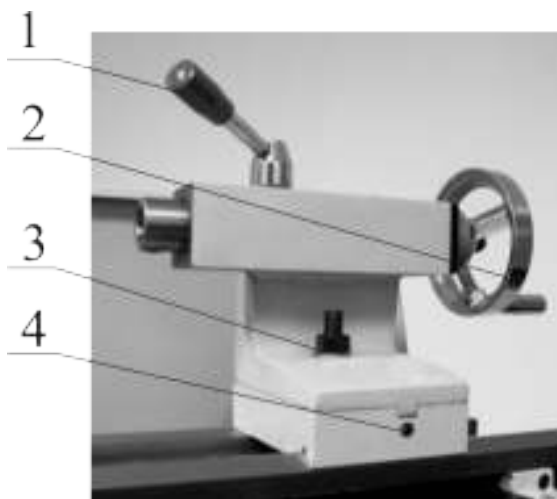
Органы управления задней бабки (см. рис.).

1. Рукоятка зажима пиноли задней бабки 1: Вращение по часовой стрелке – пиноль зажата. Вращение против часовой стрелки – пиноль отжата.

2. Маховик перемещения пиноли задней бабки 2: Вращение по часовой стрелке – перемещение пиноли влево. Вращение против часовой стрелки – перемещение пиноли вправо.

3. Гайка зажима задней бабки 3: Вращение против часовой стрелки – открепление задней бабки. Вращение по часовой стрелке – закрепление задней бабки.

4. Регулировочный болт 4: Два регулировочных болта, по одному на каждой стороне задней бабки, предназначены для регулировки осевого смещения задней бабки.



5.3 Первоначальный пуск и обкатка станка.

Внимание! Подключение всех электрических проводов и соединений может осуществляться только профессиональным электриком! Несоблюдение данного условия может привести к повреждению или поломке станка или тяжким последствиям.

Следует знать, что из-за наличия блокировочных устройств электродвигатель не включится:

- При открытом боковом кожухе шпиндельной бабки
- При откинутом защитном ограждении патрона

Перед первым запуском станка внимательно прочитайте инструкцию по эксплуатации. Обслуживающий персонал должен быть ознакомлен со всеми разделами инструкции данного оборудования.

Подключите станок к электросети. Нажмите кнопку «I».

Последовательно включая станок без нагрузки на различных числах оборотов и подачах, начиная с минимальных, следует убедиться в нормальной работе всех механизмов.

После этого станок остановите и отключите от сети. Проверьте крепление всех деталей и узлов станка, и их работу. Одновременно проверьте крепление станка.

При возникновении каких-либо проблем немедленно обратитесь в наш сервисный центр.

После этого можно приступить к наладке станка на обработку деталей.

Внимание! В течение первых 50—60 ч для приработки узлов и деталей станка работать только на малых и средних скоростях и нагрузках, особое внимание, уделяя контролю функционирования системы смазки.

Период сохранения первоначальной точности и долговечности станка зависит от окружающей среды, поэтому недопустимо устанавливать станки в помещениях с высокой концентрацией, абразивной пыли, окалины.

Обработка чугунных деталей способствует повышенному износу трущихся частей, поэтому при обработке таких деталей нужно несколько раз в смену особенно тщательно удалять стружку и пыль с направляющих станины и суппорта и смазывать их.

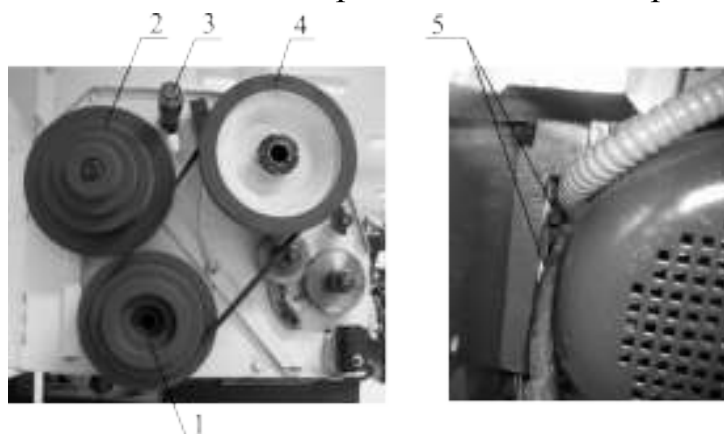
Нужно избегать обработки изделий с ударом.

6. Описание работы оборудования.

6.1 Наладка станка.

Натяжение клиновых ремней (см. рис.).

Перед включением станка проверьте натяжение клиновых ремней которые обеспечивают привод шпинделя. При нажатии пальцем на ремень, с усилием 3-4



кг. прогиб должен быть около 12 мм. Избыточно натянутые ремни влияют на срок службы самого ремня и подшипников валов, на которых установлены шкивы. При необходимости регулировки натяжения клинового ремня (шкив электродвигателя 1 – шкив шпинделя 4) ослабьте крепежные болты электродвигателя 5 (4 шт.), сместите его в нужном направлении (вверх или

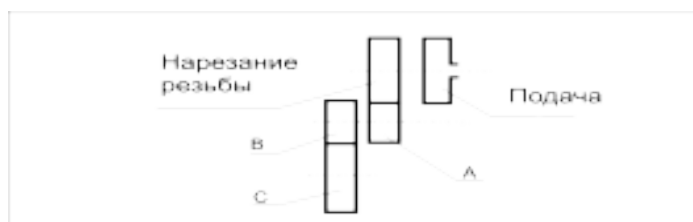
вниз), затяните крепежные болты. Для натяжения клинового ремня (промежуточный шкив 2 – шкив шпинделя 4) ослабьте крепежную гайку оси 3, переместите ось 3 к ремню, втулка оси 3 должна находиться с внешней стороны ремня. Натяните ремень.

Выбор величины подачи и шага резьбы.

Установка величины подачи или шага резьбы осуществляется при помощи гитары сменных шестерен в соответствии со значениями, указанными в таблице. Таблица расположена на передней панели шпиндельной бабки (см. рис. 10).

При наладке на нарезание резьбы расположение шестерни **A** должно быть как указано на рисунке. При наладке на работу с механической подачей шестерня **A** должна заходить в зацепление с шестерней «подача» (см. таблицу).

Для замены шестерен **A**, **B**, **C**, открутите крепежные болты и гайки шестерен. Снимите шестерни. Установите необходимые шестерни и зафиксируйте. Для изменения межосевого расстояния между шестерен ослабьте зажимной болт **L**, измените положение сектора **D** или переместите ось, предварительно провернув крепежную гайку против часовой стрелки, на которой устанавливаются шестерни **A** и **B**. Зафиксируйте ось и сектор **D**. При регулировке зазоров между шестернями следите, чтобы зазоры были наименьшими, но при этом шестерни вращались свободно (см. рис. 10).

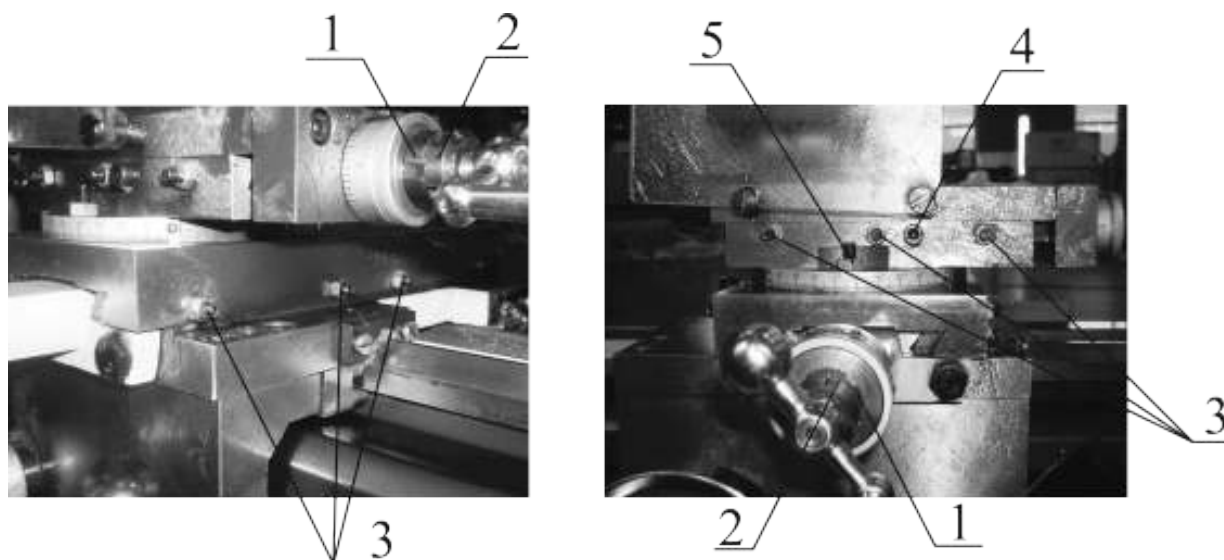


Шаг резьбы (мм/об)	Подача (мм/об)	Шестерни		
		A	B	C
0,4	0,04	49		105
0,5	0,05	70		84
0,7	0,07	70	98	84
0,8	0,08	105	98	49
1,0	0,10	98		42
1,25	0,125	84	105	42
1,5	0,15	105		28
1,75	0,175	84	98	28
2,0	0,2	49	98	42
2,5	0,25	63	105	28
3,0	0,3	49	105	30

Настройка поперечных и продольных салазок.

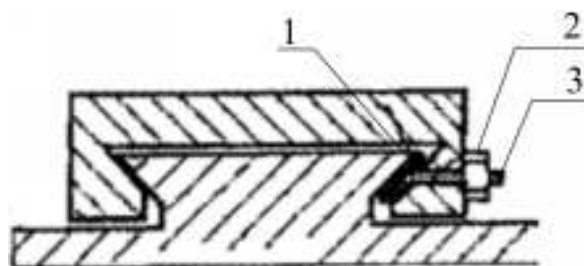
Люфт в передаче «винт-гайка» поперечных и продольных салазок регулируется гайками 1 и 2. Открутите гайку 2. Отрегулируйте люфт закручивая или откручивая гайку 1. Законтрогайте гайкой 2 (см. рис.11).

Болт 4 служит для зажима верхних салазок. Для поворота поворотной части с верхними салазками суппорта ослабьте гайки 5 (вторая гайка находится с другой

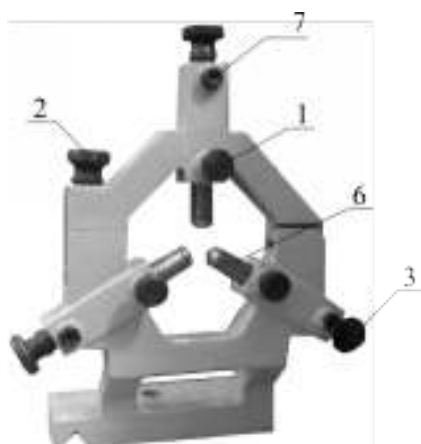


стороны салазок). Поверните поворотную часть суппорта на необходимый угол, ориентируясь по шкале. Закрутите гайки 5 (см. рис. 11).

Зазор между сопрягающимися направляющими поперечных и верхних салазок регулируют с помощью прямых клиньев 1, которые ограничивают зазор в трапецевидной направляющей. Уменьшение зазора происходит при помощи болтов 3. Если закручивать болты, то зазоры будут уменьшаться, и наоборот, если выкручивать болты, то зазоры будут увеличиваться. После регулировки закрутите гайки 2, обратите внимание, чтобы болты 3 остались в установленной позиции.



Установка люнетов.



Люнет служит дополнительной опорой вращающимся при обработке заготовкам. Люнет предотвращает прогиб деталей от усилий резания и собственного веса, повышает их виброустойчивость; применяется при обработке длинных нежёстких валов, деталей, имеющих длинные выступающие части, и т.п.

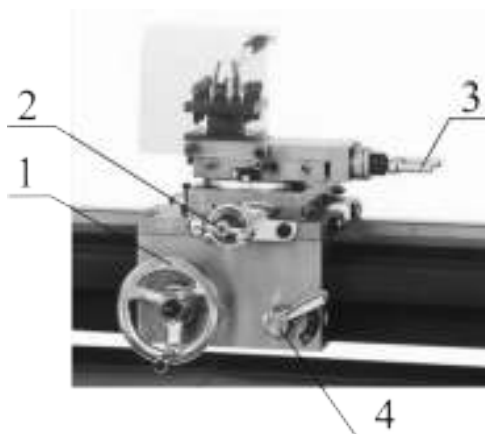
Неподвижный люнет устанавливается на станину в необходимом месте и закрепляется с помощью прижимной планки, болта и гайки. Для установки детали в люнет ослабьте стопора 1 направляющих пальцев 6 и выкрутите направляющие пальцы до упора, ослабьте гайку 2, откиньте фиксатор и поднимите верхнюю часть люнета, установите деталь в зажимной патрон, поставьте на место верхнюю часть люнета на место и зафиксируйте ее. Подведите направляющие пальцы к детали, зажмите стопора (см. рис.13).

Подвижный люнет устанавливается на каретке. У подвижного люнета два направляющих пальца, место третьего пальца занимает сам резец. Подвижный люнет предотвращает прогиб изделия, возникающий под давлением резца. Направляющие пальцы устанавливаются таким же образом, как и на неподвижном люнете. (см.рис.)



Работа на оборудовании.

Токарная обработка с ручной подачей.



В первую очередь проверьте положение рукоятки включения и выключения гайки ходового винта 4, при ручной обработке гайка должна быть выключена.

Установите заготовку в патрон так, чтобы её биение было минимальным. Если длина заготовки превышает по размеру три её диаметра заготовку желательно поджать вращающим центром, установленным в пиноли задней бабки. Убедитесь в том, что ничто не мешает перемещению суппорта в зоне обработки заготовки.

Выберите режущий инструмент и установите его в резцедержатель. При этом следите за тем чтобы:

режущая кромка резца была на уровне оси шпинделя.

резец должен быть надёжно закреплён в резцедержателе, минимум двумя болтами.

В зависимости от материала установите нужные обороты шпинделя.

Включите станок. Подведите резец к заготовке. Переместите резец на глубину резания, рукояткой 2. При помощи маховика ручного перемещения каретки суппорта 1 или рукоятки ручного перемещения верхних салазок суппорта 3 перемещайте резец. Продолжайте обработку на необходимую длину. После этого резец отведите от заготовки. Переместите каретку суппорта или верхние салазки на начало обработки, после этого резец подведите к заготовке на величину, на сколько отводили плюс требуемая глубина резания и повторите процесс (см. рис.).

Токарная обработка с механической подачей.

В зависимости от материала установите нужные обороты шпинделя. Установите необходимую величину подачи при помощи гитары сменных шестерен. Установите заготовку и необходимый инструмент. Проверьте положение рукоятки включения и выключения гайки ходового винта 4, гайка должна быть выключена.

Внимание! – Наладку токарного станка на обработку производите на выключенном оборудовании.

1. Включите станок. Убедитесь в том, что шпиндель вращается против часовой стрелки (смотреть со стороны задней бабки).

2. Вручную подведите резец к заготовке. Переместите резец на глубину резания, рукояткой 2.

3. Правой рукой включите вниз рукоятку 4 до достижения прочного захвата гайки и ходового винта. Суппорт начнет передвигаться.

Важно: Левая рука должна оставаться свободной для экстренного нажатия кнопки аварийной остановки станка.

4. Внимательно наблюдайте движение инструмента, приближающегося к метке окончания обработки. Как только инструмент подойдет к ней, резко переключите рукоятку 4 вверх и убедитесь в остановке инструмента. Если требуется, то закончите обработку вручную.

5. Отведите инструмент от заготовки. После этого переместите каретку суппорта в исходное положение. Резец подведите к заготовке на величину, на сколько отводили плюс требуемая глубина резания и повторите процесс (см. рис.).

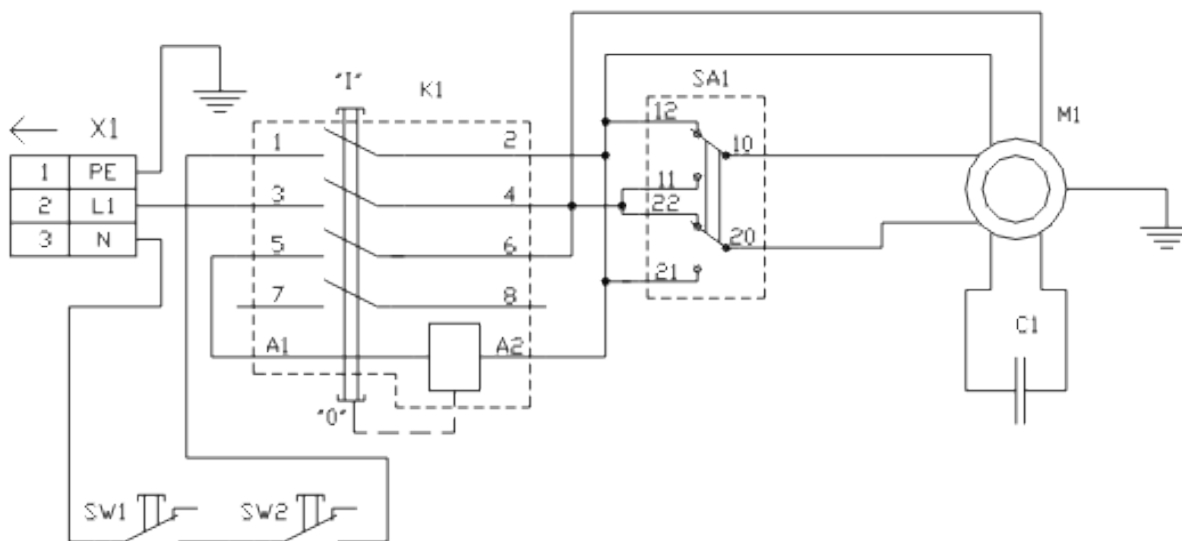
Обработка конусов.

Для токарной обработки конусов открутите зажимные гайки 5 поворотной части суппорта на 2-3 оборота. Поверните поворотную часть суппорта на требуемый угол по шкале, закрутите зажимные гайки поворотной части суппорта.

Обработку конуса на данном станке производится вручную с помощью рукоятки перемещения верхних салазок 3 (рис.). Величина глубины резания устанавливается рукояткой перемещения поперечных салазок суппорта 2 (рис.).

7. Электрооборудование станка.

7.1 Электрическая схема.



SA1 – переключатель режимов «Forwford/Reverse»

SW1 – концевой выключатель (ограждение патрона)

SW2 – концевой выключатель (боковой кожух передней бабки)

7.2 Перечень элементов схемы.

Поз.обоз- начение	Наименование	Кол	Примечание
	Коммутационное реле		
K1	JD2	1	
	Электродвигатель		
M1	1/N PE AC /230V 50Hz 370W	1	
	Выключатели и переключатели		
SA1	Переключатель двухпозиционный	1	
SW1,SW2	Концевой выключатель LXW5-11M	1	
	Разъёмы		
X1	Сетевая вилка с выводом заземления	1	

8. Техническое обслуживание.

8.1 Общие положения.

Производить работы по монтажу и ремонту имеет право только специалист с соответствующей квалификацией.

Перед эксплуатацией станка ознакомьтесь с элементами его управления, их работой и размещением.

Очистка, смазка, наладка, ремонтные работы и любые работы на станке должны проводиться только в выключенном станке, станок также необходимо отключить от электрической сети (вынуть штепсель подводящего провода из розетки электрической цепи).

Рекомендуем раз в год проводить проверку электродвигателя специалистом (электромехаником).

Если станок долго не эксплуатировался, то необходимо проверить состояние смазки в подшипниках и сопротивление изоляции обмотки двигателя. В зависимости от продолжительности времени и условий хранения, периодичность проверок может изменяться.

Содержите станок и его рабочее пространство в чистоте и в порядке.

В связи с постоянной модернизацией оборудования производитель оставляет за собой право вносить изменения в конструкцию не отражённые в данной инструкции.

8.2 Смазка станка.

Точки смазки станка обозначены на схеме смазки. Используйте соответствующие типы смазочного материала. Для смазки сменных шестерен гитары подач используйте пластическую смазку. Для масленок и смазки поверхностей используйте масло.

Рекомендуемым пластическим смазочным материалом для шестерен является MOGUL LA2 (ЛИТОЛ 24). Данную смазку восполняйте после каждых 30-40 часах работы станка. Рекомендуемый тип масла имеет обозначение MOGUL LK22. Все подшипники станка закрыты с обеих сторон, поэтому они не нуждаются в дополнительной смазке и не требуют техобслуживания.

№ п/п	Название	Тип масла	Метод	Частота смазки
1	Шпиндельная бабка	Масло MOGUL LK 22	Поддерживать уровень масла	Заменять каждые шесть месяцев.
1	Шпиндельная	MOGUL LA2	Смазать	Один раз за

	бабка		шестерни	30-40 часов работы
2	Ходовой винт	MOGUL LA2	Смазать винт	Один раз в смену
3	Фартук	Масло MOGUL LK 22	Шариковая масленка	Один раз в смену
4	Каретка суппорта	Масло MOGUL LK 22	Шариковые масленки	Один раз в смену
5	Нижние и верхние салазки	Масло MOGUL LK 22	Шариковые масленки	Один раз в смену
6	Направляющие станины	Масло MOGUL LK 22	Смазать поверхность	Один раз в смену
7	Задняя бабка	Масло MOGUL LK 22	Шариковые масленки	Один раз в смену
7	Пиноль задней бабки	Масло MOGUL LK 22	Смазать поверхность	Один раз в смену

Аналоги масла, рекомендуемые для использования на станке

Рекомендуемые марки масел	Характеристика рекомендуемых масел и условия подбора аналогов.
BEACON EP 2 или MOBILUX EP 2.	Пластическая смазка KP 2 N-20 по DIN 51825, класс / вязкости / NLGI обозначается по DIN 51502 как пластичная смазка KP 2 N-20.
Mobil DTE Heavy Medium. Shell Turbo T-68.	Класс вязкости ISO 68.соответствует DIN 51515-7. DIN 51517.

Внимание! Регулярная смазка продлевает срок службы оборудования.

По всем вопросам, возникшим при работе данного оборудования, обращайтесь в службу сервиса компании «ТРИОД».

9. Заказ запасных частей.

Перечень составных частей Вы найдете в приложенной документации. В данной документации, на схеме см. пункт 12 станок разбит на отдельные части и детали, которые можно заказать с помощью этой схемы.

При заказе запасных частей на станок, в случае повреждения деталей во время транспортировки или в результате износа при эксплуатации, для более быстрого и точного выполнения заказа в рекламации или в заявке следует указывать следующие данные:

- А) марку оборудования;
- Б) заводской номер оборудования – номер машины;
- В) год производства и дату продажи станка;
- Д) номер детали на схеме.

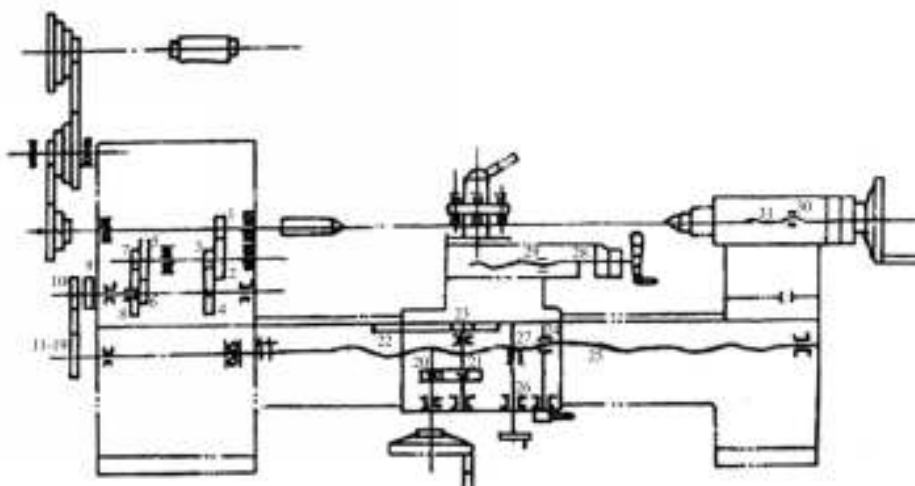
11. Демонтаж и утилизация.

- Отключить станок от электросети;
- демонтировать станок;
- Все части распределить согласно классам отходов (сталь, чугун, цветные металлы, резина, пластмасса, кабель) и отдать их для промышленной утилизации.

12. Схема узлов и деталей станка.

Список шестерен:

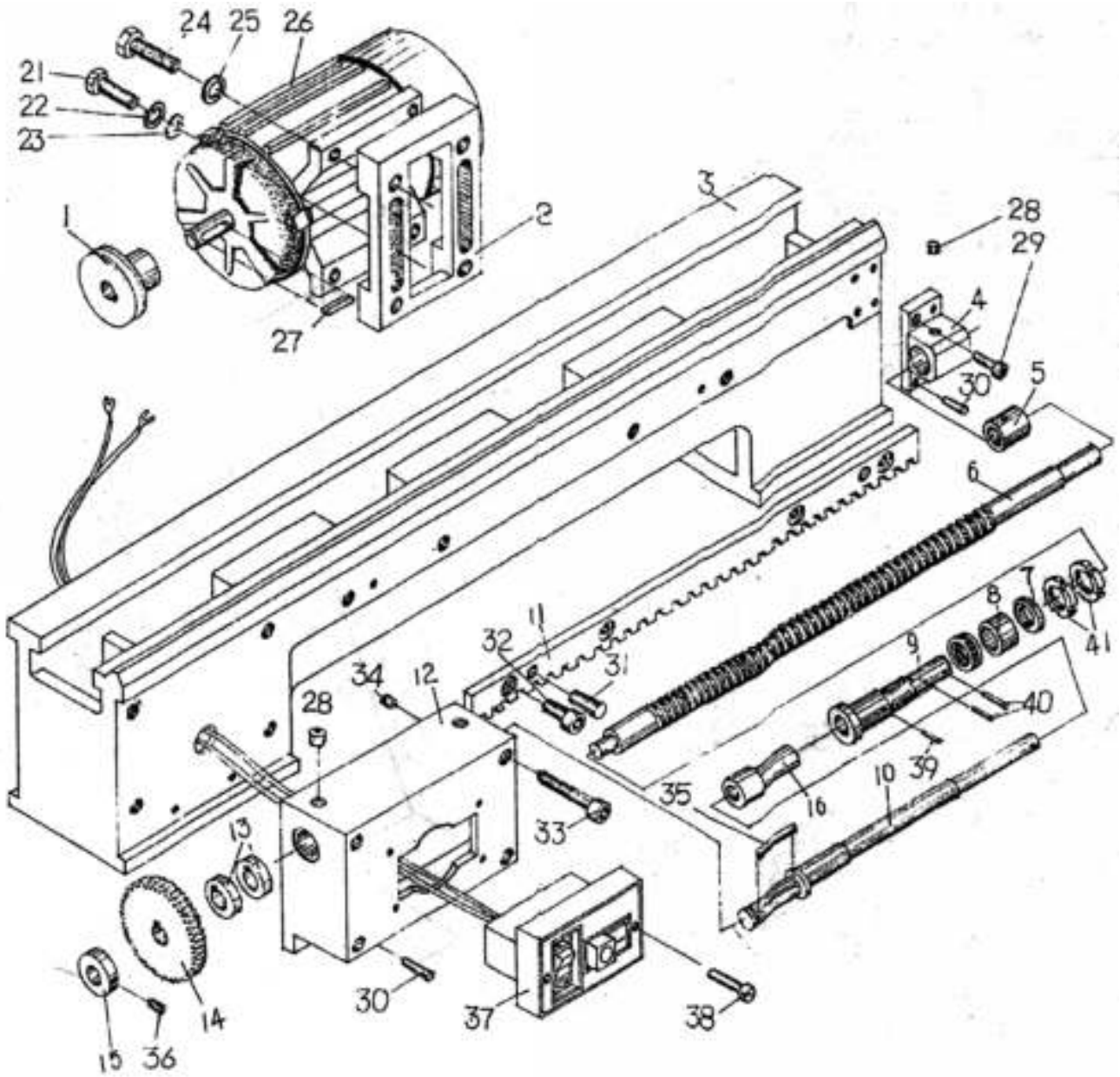
Узел станка	Номер детали	Число зубьев	Узел станка	Номер детали	Число зубьев	
Шпиндельная бабка	1	51	Гитара подач	17	84	
	2	68		18	98	
	3	25		19	105	
	4	75	Фартук	20	17	
	5	76		21	51	
	6	24		22	рейка	
	7	24		23	17	
	8	76				
	9	56		Суппорт	24	гайка
	10	56			25	винт
Гитара подач	11	30	26		винт	
	12	42	27		гайка	
	13	49	28	винт		
	14	28	29	гайка		
	15	63	Задняя бабка	30	гайка	
	16	70		31	винт	



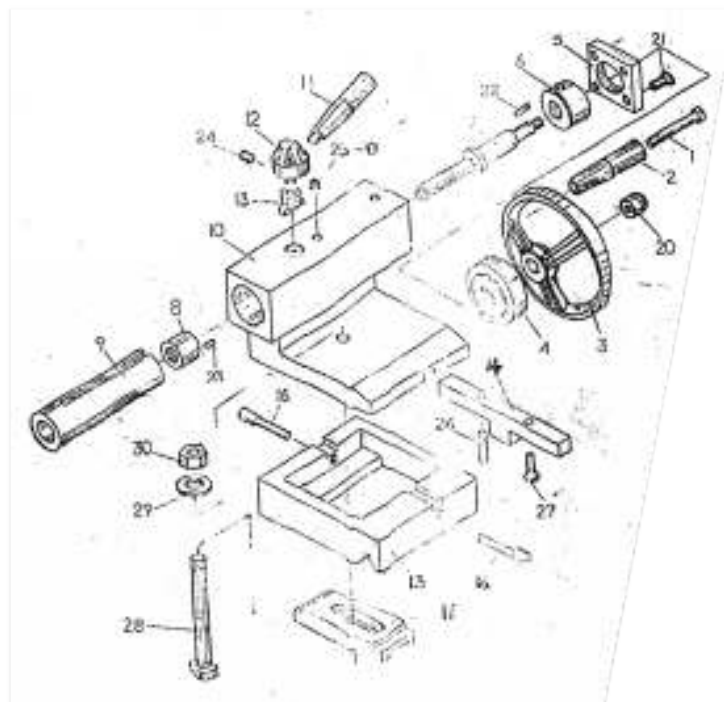
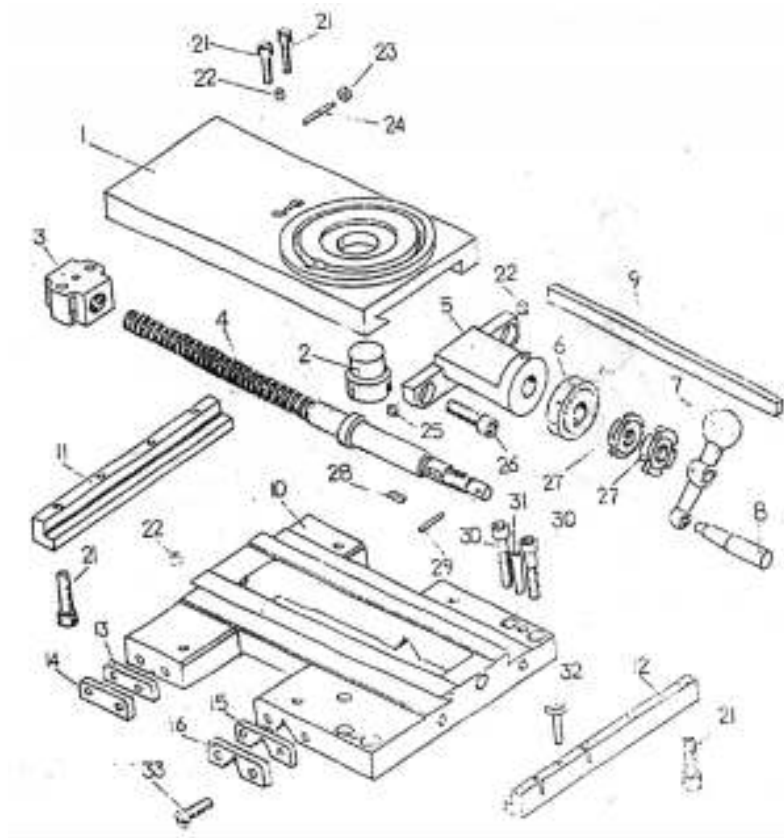
Список подшипников:

	тип	название	спецификация	количество
1	61801	Радиальный подшипник	12 x 21 x 5	1
2	6002	Радиальный подшипник	15 x 32 x 9	1
3	6007	Радиальный подшипник	35 x 62 x 14	1
4	6008	Радиальный подшипник	40 x 68 x 159	1
5	6002	Радиальный подшипник	15 x 32 x 9	1
6	6002	Радиальный подшипник	15 x 32 x 9	1
7	51104	Упорный подшипник	20 x 35 x 10	1

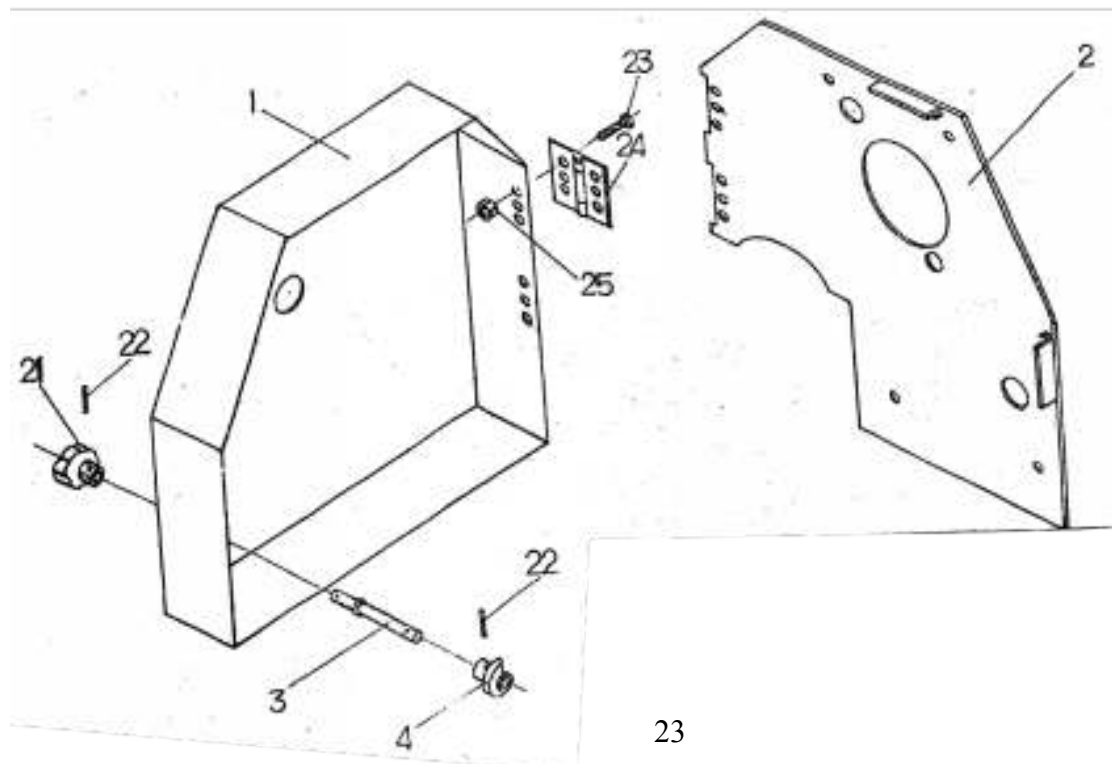
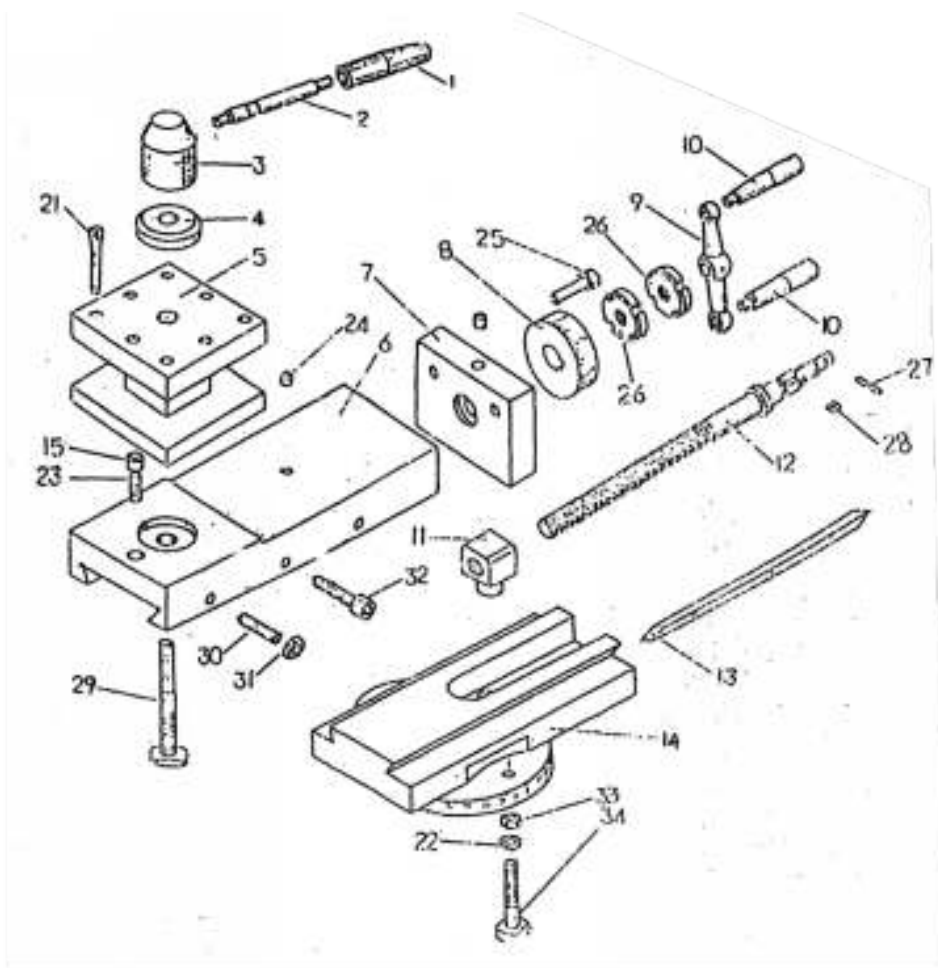
Станина.



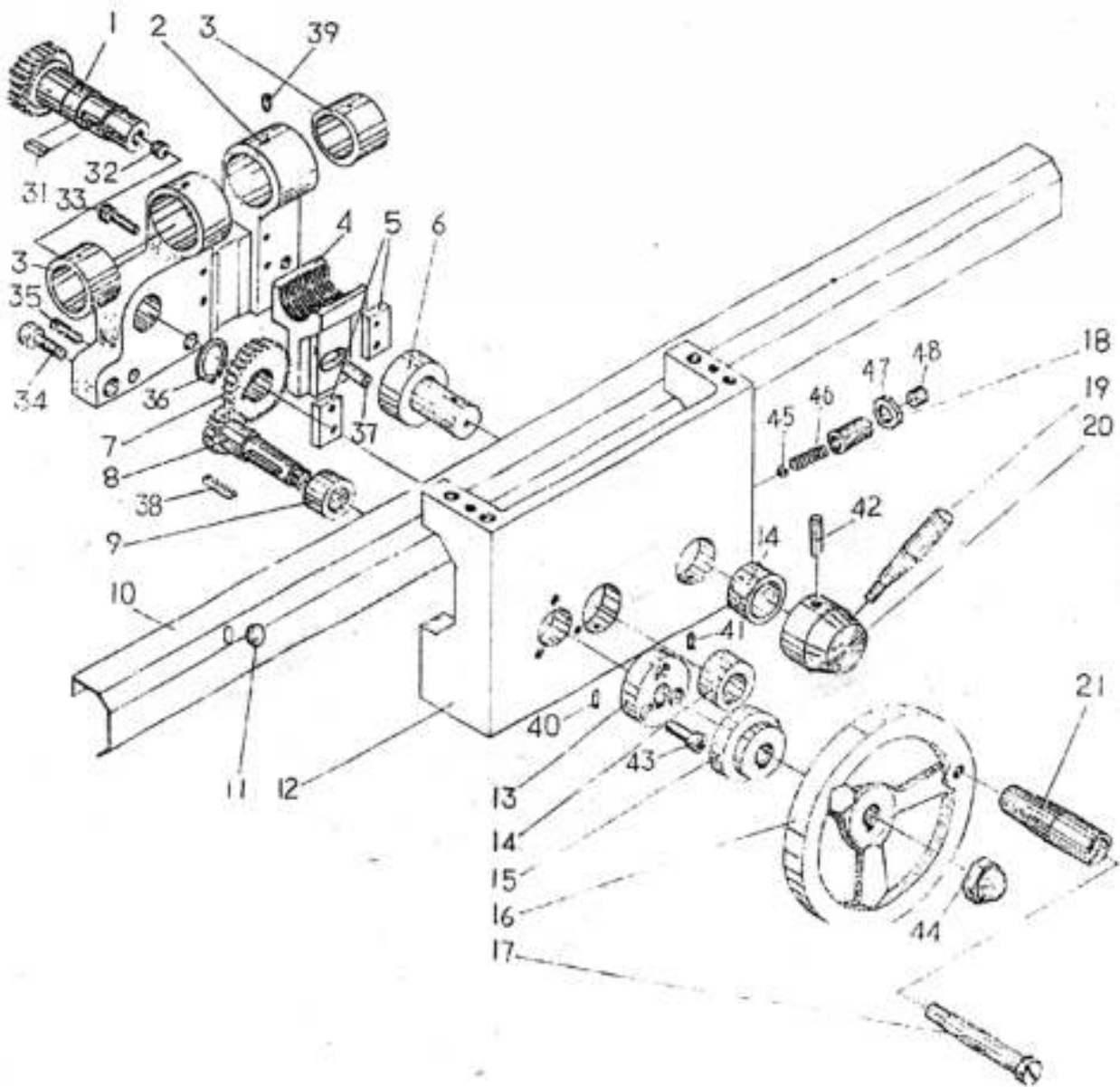
Суппорт и задняя бабка.



**Поворотная часть, верхние салазки, резцедержатель и боковой кожух
шпиндельной бабки.**



Фартук.



11. Условия гарантийного сопровождения станков «ТРИОД»

Уважаемые пользователи оборудования компании «ТРИОД».

Для того чтобы приобретенное оборудование позволило достичь максимальных результатов, советуем Вам внимательно ознакомиться с изложенными ниже условиями гарантийного сопровождения и документацией на оборудование.

Гарантийное сопровождение на все оборудование предоставляется сертифицированными сервисными центрами «ТРИОД» в течение 1 года, включая дополнительную годовую гарантию.

Дополнительная гарантия (сроком на 1 год) действует в случае, если пуско-наладка оборудования была проведена специалистами сервисного центра ООО «ТРИОД».

В течение гарантийного срока мы бесплатно предоставим вышедшие из строя детали и проведем все работы по их замене.

Действие срока гарантийного сопровождения начинается с даты, указанной в гарантийном талоне. В случае если этой даты нет, датой начала гарантии будет считаться дата передачи оборудования по накладной.

Чтобы сберечь Ваше время и эффективно организовать работу наших специалистов, при направлении претензии просим Вас сообщить нам следующие сведения:

- данные оборудования (заводской номер и дата продажи оборудования);
- данные о его приобретении (Место, дата, реквизиты документов.)

Накладной, счета, счета-фактуры и т.п.;

- описание выявленного дефекта;
- Ваши реквизиты для связи.

Для Вашего удобства мы прилагаем образец возможной рекламации.

Претензии просим направлять по месту приобретения оборудования или в ближайший сертифицированный сервисный центр «ТРИОД».

Наши специалисты приступят к гарантийному ремонту сразу после проверки представленных Вами документов и осмотра оборудования, доставленного в сервисный центр, на предмет возможного наличия оснований, исключающих применение гарантийных условий.

Срок гарантийного ремонта – 15 дней. В случае продления сроков при необходимости поставки отдельных запасных частей Вы будете незамедлительно уведомлены об этом.

При обнаружении дефекта, устранение которого не входит в состав работ по гарантийному сопровождению, Вы будете обязательно проинформированы. В дальнейшем сервисный центр будет действовать в соответствии с полученными от Вас указаниями.

В рамках гарантийного сопровождения не осуществляются:

- Сборка оборудования после его приобретения, пуско-наладочные работы;

- Периодическое профилактическое обслуживание, подстройка узлов и агрегатов, смазка и чистка оборудования, замена расходных материалов. Эти работы не требуют специальной подготовки и могут быть выполнены самим пользователем оборудования в соответствии с порядком изложенным в инструкции по эксплуатации.

Мы будем вынуждены отказать Вам в гарантийном сопровождении (ремонте и/или замене) оборудования в следующих случаях:

- выхода из строя расходных материалов, быстроизнашиваемых деталей и рабочего инструмента, таких как, например ремни, щетки и т.п., а также при использовании неоригинальных запасных частей или ремонта неуполномоченным лицом;

- когда поломка стала следствием нарушений условий эксплуатации оборудования, непрофессионального обращения, перегрузки, применения непригодных (не рекомендованных производителем) рабочих инструментов, приспособлений и сопряженного оборудования, неисправности или неправильного подключения электрических сетей;

- когда оборудование было повреждено в результате его хранения в неудовлетворительных условиях, при транспортировке, а также из-за невыполнения (ненадлежащего выполнения) периодических профилактических работ; перечень обязательных профилактических мероприятий указывается в документации на оборудование.

- когда причиной неисправности является механическое повреждение (включая случайное), естественный износ, а также форс-мажорные обстоятельства (пожар, стихийное бедствие и т.д.).

Наличие указанных выше оснований для отказа в выполнении гарантийного ремонта (замены) устанавливается в результате проведения осмотра оборудования и оформляется актом. С актом Вы будете незамедлительно ознакомлены. Вы также имеете право присутствовать при проведении осмотра и установлении причин дефектов.

По истечении срока гарантийного сопровождения, а также в случае, если гарантийное сопровождение не может быть предоставлено, мы можем предоставить Вам соответствующие услуги по действующим на дату обращения в сертифицированный сервисный центр «ТРИОД» тарифам.

Настоящие гарантийные обязательства ни при каких обстоятельствах не предусматривают оплаты клиенту расходов, связанных с доставкой оборудования до сервисного центра и обратно, выездом к Вам специалистов, а также возмещением любого ущерба, прямо не указанного в настоящих гарантийных условиях, включая (но не ограничиваясь) ущербом от повреждения сопряженного оборудования, потерей прибыли или иных косвенных потерь, упущенной выгоды, а равно иных аналогичных расходов.

Выезд специалистов сервисного центра «ТРИОД» для выполнения работ по гарантийному сопровождению осуществляется только в исключительных случаях после предварительного согласования условий такого выезда. Если повреждений оборудования выявлено не будет, Вам в любом случае придется

ООО «ТРИОД» г. Королев ул. Силикатная 65, тел. 8-495-504-33-68, e-mail tri_d@me.com,
info@trio-d.ru, www.trio-d.ru

оплатить расходы на выезд наших специалистов и стоимость тестирования оборудования.

В отдельных случаях, по своему усмотрению, мы можем предложить Вам выкуп неисправного станка по остаточной стоимости с зачетом выкупной суммы при приобретении другого необходимого оборудования. Все условия выкупа согласовываются после осмотра оборудования.

В случае возникновения у Вас каких-либо вопросов, связанных с эксплуатацией и обслуживанием оборудования, а также с условиями гарантийного обслуживания, наши специалисты предоставят Вам необходимые разъяснения и комментарии по телефону **8 495 504 33 68**. Необходимую информацию Вы также можете найти на сайте компании www.trio-d.ru

Мы будем признательны Вам за замечания и предложения, связанные с приобретением нашего оборудования, его сопровождением и использованием.

С уважением,

Администрация ООО «ТРИОД».

Рекламация (образец)

(Направляется в адрес ближайшего сертифицированного сервисного центра ТРИОД в случае возникновения гарантийного случая).

Наименование покупателя _____

Фактический адрес покупателя _____

Телефон _____

Паспортные данные оборудования

Наименование оборудования	Модель	Заводской номер	Дата приобретения

Описание неисправностей, обнаруженных в ходе эксплуатации оборудования:

Ф.И.О. и должность ответственного лица

ООО «ТРИОД»

Центральный сервис – г. Королев ул. Силикатная 65, тел. 8-495-504-33-68.

ООО «ТРИОД» г. Королев ул. Силикатная 65, тел. 8-495-504-33-68, e-mail tri_d@me.com,
info@trio-d.ru, www.trio-d.ru