



КОРВЕТ-403

ООО "ЭНКОР-Инструмент-Воронеж"

СТАНОК ТОКАРНЫЙ

РУКОВОДСТВО ПО ЭКСПЛУАТАЦИИ



Артикул 20403

РОССИЯ ВОРОНЕЖ

www.enkor.ru



Уважаемый покупатель!

Вы приобрели малогабаритный токарный станок с регулируемой скоростью, изготовленный в КНР под контролем российских специалистов по заказу ООО «ЭНКОР-Инструмент-Воронеж».

Перед вводом в эксплуатацию токарного станка внимательно и до конца прочтите настоящее руководство по эксплуатации и сохраните его на весь срок использования станка.

СОДЕРЖАНИЕ

1. ОБЩИЕ УКАЗАНИЯ
2. ТЕХНИЧЕСКИЕ ДАННЫЕ
3. КОМПЛЕКТНОСТЬ СТАНКА
4. УКАЗАНИЯ ПО ТЕХНИКЕ БЕЗОПАСНОСТИ
 - 4.1. Общие указания по обеспечению безопасности при работе с токарным станком
 - 4.2. Дополнительные указания по обеспечению безопасности при работе с токарным станком
5. ПОДКЛЮЧЕНИЕ СТАНКА К ИСТОЧНИКУ ПИТАНИЯ
 - 5.1. Электрические соединения. Требования к шнуру питания
 - 5.2. Требования к двигателю
6. РАСПАКОВКА
7. УСТРОЙСТВО СТАНКА
8. МОНТАЖ И СБОРКА СТАНКА
9. РЕГУЛИРОВКА
 - 9.1. Регулировка перемещения поворотного суппорта
 - 9.2. Регулировка перемещения поперечного суппорта
 - 9.3. Регулировка биения шпинделя
 - 9.4. Регулировка перемещения ходовых винтов суппортов
10. ИНСТРУКЦИИ ПО ЭКСПЛУАТАЦИИ
 - 10.1. Подготовка к работе
 - 10.2. Включение
 - 10.3. Точение
 - 10.4. Точение с автоматической подачей
 - 10.5. Изменение частоты вращения шпинделя
 - 10.6. Замена шестерен для нарезания резьбы
 - 10.7. Нарезание резьбы
 - 10.8. Индикатор нарезания резьбы
11. ТЕХНИЧЕСКОЕ ОБСЛУЖИВАНИЕ
 - 11.1. Обслуживание
 - 11.2. Схема смазки
12. Рекомендуемые приспособления и инструмент.
13. СВИДЕТЕЛЬСТВО О ПРИЁМКЕ И ПРОДАЖЕ
14. ГАРАНТИЙНЫЕ ОБЯЗАТЕЛЬСТВА
15. ВОЗМОЖНЫЕ НЕИСПРАВНОСТИ И МЕТОДЫ ИХ УСТРАНЕНИЯ
16. СХЕМА СТРОПОВКИ
17. ДЕТАЛИ И СХЕМЫ СБОРКИ ТОКАРНОГО СТАНКА "КОРВЕТ 403"

Настоящее руководство по эксплуатации предназначено для изучения и правильной эксплуатации малогабаритного токарного станка модели **"КОРВЕТ 403"**

2
2. ТЕХНИЧЕСКИЕ ДАННЫЕ

2.1. Основные параметры станка приведены в табл. 1

Таблица 1.

Наименование параметра	Значение параметра
Номинальное напряжение питания, В	220 ± 22
Частота сети, Гц	50
Род тока	переменный, однофазный
Номинальная потребляемая мощность двигателя, Вт	750
Тип двигателя	асинхронный
Частота вращения шпинделя, об/мин	100;250;350;500; 900;1800
Максимальное расстояние между центрами станка, мм	750
Максимальный диаметр обработки над станиной мм	220
Диаметр сквозного отверстия шпинделя, мм	20
Конус шпинделя	Морзе №3
Конус задней бабки	Морзе №2
Ход поперечного суппорта, мм	110
Ход поворотного суппорта, мм	50
Шаг нарезаемой резьбы (метрическая), мм	0,5 -3,0
Шаг нарезаемой резьбы (дюймовая), витков/дюйм	8 -56
Автоматическая подача, мм./оборот	0,11 -0,30
Ходовой винт (шаг x диаметр), мм	1,5 x15
Рекомендуемая глубина точения за один проход, мм	0,2
Максимальная глубина точения за один проход, мм	0,3
Максимальный размер державки резца, мм	13x13
Диаметр патрона, мм	100
Биение шпинделя (радиальное), мм	0,01
Габариты станка L x W x H, мм	1250x480x475
Уровень звука, дБА	не более 80
Масса, кг	120

2.1.1. По электробезопасности станок модели "КОРВЕТ 403 " соответствует I классу защиты от поражения электрическим током.

В связи постоянным совершенствованием технических характеристик моделей, оставляем за собой право вносить изменения в конструкцию. При необходимости информация об этом будет прилагаться отдельным листом к «Руководству»

1. ОБЩИЕ УКАЗАНИЯ

- 1.1. Токарный станок модели **"КОРВЕТ 403 "** (далее станок) предназначен для токарной обработки металла и всех видов пластмасс.
- 1.2. Станок работает от однофазной сети переменного тока напряжением 220 В частотой 50 Гц.
- 1.3. Станок может эксплуатироваться в следующих условиях:
 - температура окружающей среды от 1 до 35 °С;
 - относительная влажность воздуха до 80 % при температуре 25 °С.
- 1.4. Если станок внесен в зимнее время в отапливаемое помещение с улицы или из холодного помещения, не распаковывайте и не включайте его в течение 8 часов. Станок должен прогреться до температуры окружающего воздуха. В противном случае станок может выйти из строя при включении из-за сконденсировавшейся влаги на деталях электродвигателя.
- 1.5. Приобретая станок, проверьте его работоспособность, комплектность, наличие гарантийных талонов в руководстве по эксплуатации, дающих право на бесплатное устранение заводских дефектов в период гарантийного срока, при наличии на них даты продажи, штампа магазина и разборчивой подписи или штампа продавца.
- 1.6. После продажи станка претензии по некомплектности не принимаются.

3. КОМПЛЕКТНОСТЬ СТАНКА

А. Токарный станок	1 шт.	М. Отвертка	2 шт.
Б. Поддон	1 шт.	Н. Ось ручки	1 шт.
В. Инструментальный ящик	1 шт.	П. Кулачки обратные (1 комплект)	1 шт.
Г. Шестерни для нарезания резьбы (52Т;48Т;46Т; 45Т; 44Т; 40Т; 38Т; 32Т; 32Т; 30Т)	10 шт.	Р. Ключ рожковый	2 шт.
Д. Ручка рычага натяжения	1 шт.	С. Центр задней бабки, Морзе 2	1 шт.
Е. Ключи для смены трёхкулачкового патрона	2 шт.	Т. Центр передней бабки, Морзе 3	1 шт.
Ж. Ручка пластиковая	1 шт.	У. Ключ патрона	1 шт.
И. Шестерня 56Т	1 шт.	Руководство по эксплуатации	1 шт.
К. Комплект шестигранных ключей (3;4;5;6)	4 шт.	Упаковка	1 шт.
Л. Маслёнка	1 шт.	Код для заказа	20403

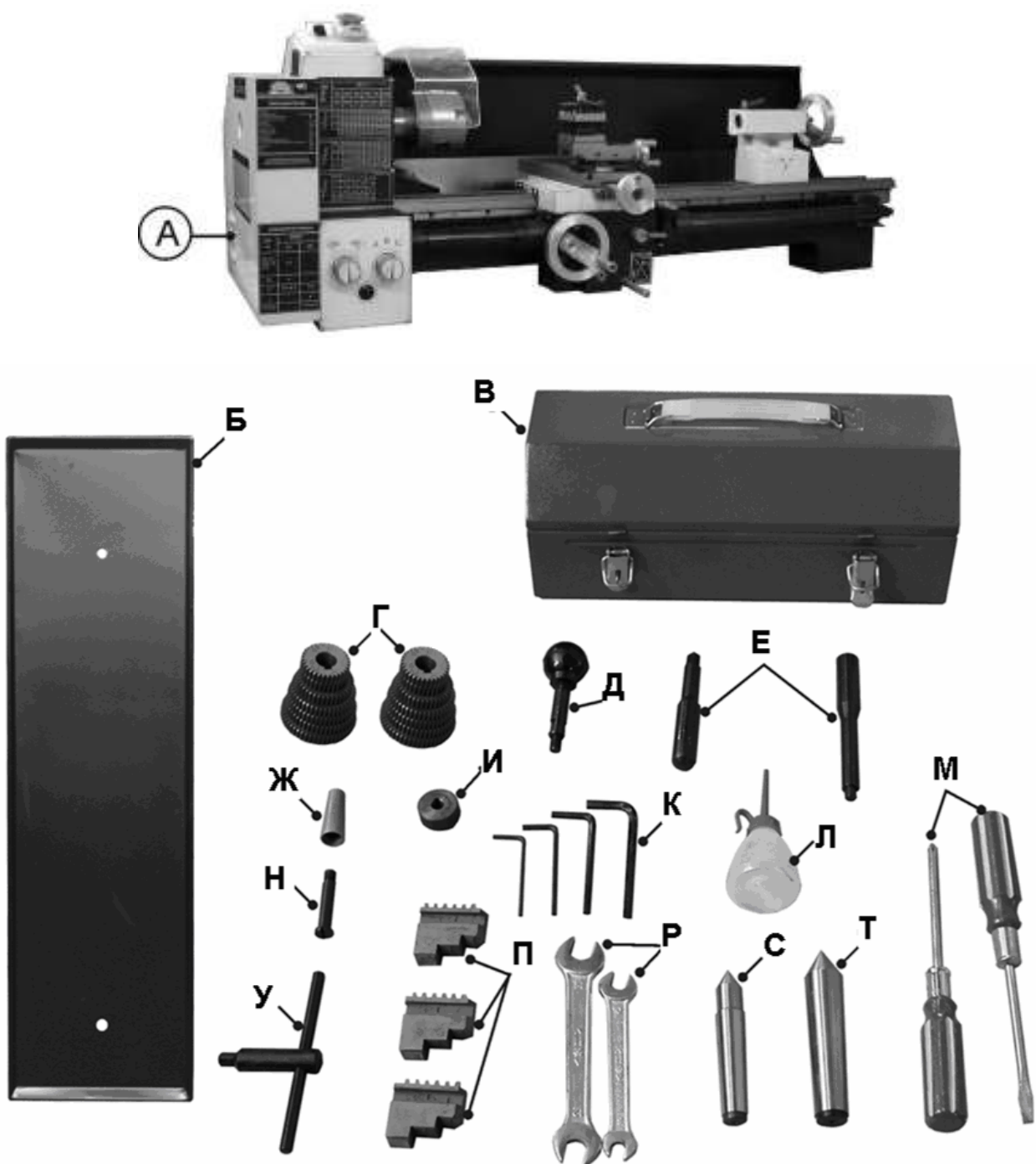
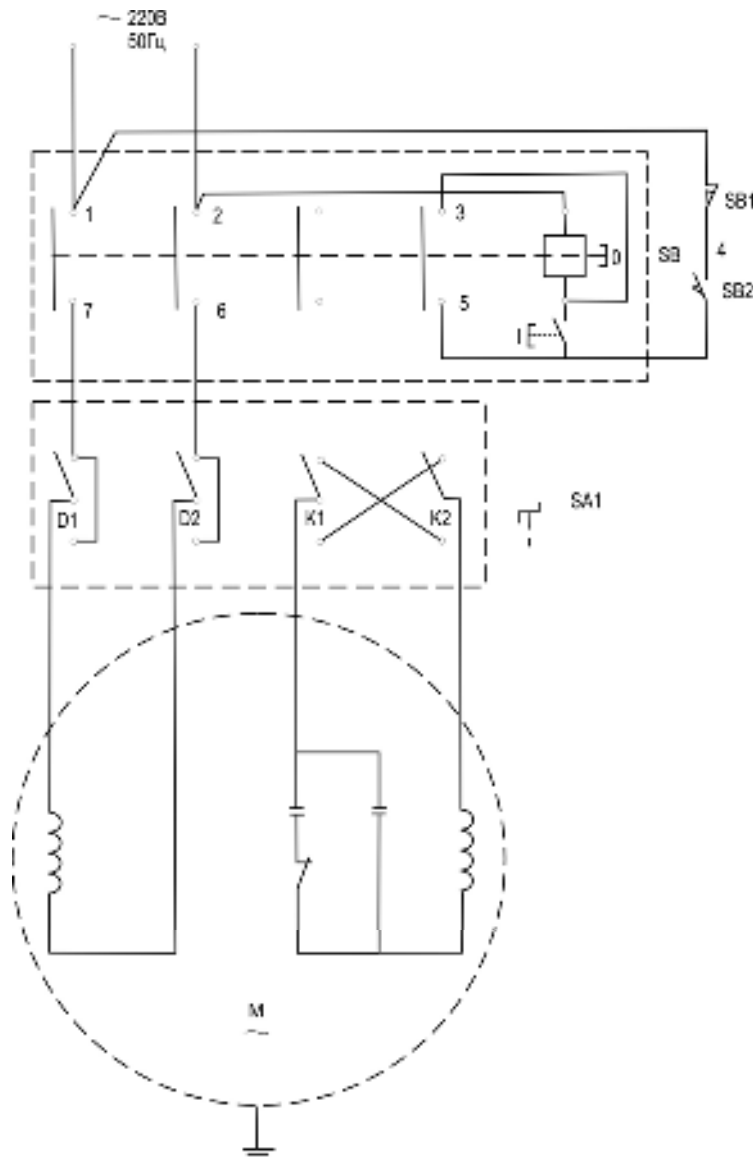


Рис. 1

<p>КОРЕШОК № 2 На гарантийный ремонт станок модели «Корвет» изъят «.....» 200.....года Ремонт произвел / /</p>	<p>КОРЕШОК № 1 На гарантийный ремонт станок модели «Корвет» изъят «.....» 200.....года Ремонт произвел / /</p>
----- линия отреза -----	
<p>Гарантийный талон ООО «ЭНКОР - Инструмент - Воронеж», Россия, 394006, г. Воронеж, пл. Ленина, 8.</p>	<p>Гарантийный талон ООО «ЭНКОР - Инструмент - Воронеж», Россия, 394006, г. Воронеж, пл. Ленина, 8.</p>
<p>ТАЛОН № 2 На гарантийный ремонт станка</p>	<p>ТАЛОН № 1 На гарантийный ремонт станка</p>
<p>«Корвет» зав. №</p>	<p>«Корвет» зав. №</p>
<p>Изготовлен «.....» / / М. П.</p>	<p>Изготовлен «.....» / / М. П.</p>
<p>Продан наименование торга или штамп</p>	<p>Продан наименование торга или штамп</p>
<p>Дата «.....» 200 ..г подпись продавца</p>	<p>Дата «.....» 200 ..г подпись продавца</p>
<p>Владелец адрес, телефон</p>	<p>Владелец адрес, телефон</p>
<p>Выполнены работы по устранению дефекта</p>	<p>Выполнены работы по устранению дефекта</p>
<p>Дата «.....» 200 ..г подпись механика</p>	<p>Дата «.....» 200 ..г подпись механика</p>
<p>Владелец личная подпись</p>	<p>Владелец личная подпись</p>
<p>Утверждаю: руководитель ремонтного предприятия</p>	<p>Утверждаю: руководитель ремонтного предприятия</p>
<p>наименование ремонтного предприятия или его штамп</p>	<p>наименование ремонтного предприятия или его штамп</p>
<p>Дата «.....» 200 ..г личная подпись</p>	<p>Дата «.....» 200 ..г личная подпись</p>
<p>Место для заметок</p>	<p>Место для заметок</p>



Описание работы электрической схемы

Станок подключается к розетке сети 220В, 50Гц с помощью вилки с заземляющим контактом. Перед подключением необходимо проверить надёжность соединения станка с заземляющим контактом вилки.

Для включения станка необходимо:

- установить защитный щиток в рабочее положение (в крайне нижнее) SB2;
- освободить кнопку аварийного отключения станка SB1, сдвинув крышку в сторону;
- выбрать направление вращения кулачкового патрона переключателем SA1;
- включить станок нажатием зелёной кнопки SB.

Выключить станок можно четырьмя способами:

- установить переключатель SA1 в нейтральное положение;
- откинуть защитный щиток в верхнее положение;
- нажать кнопки аварийного отключения;
- отключить вилку из розетки.

В любом случае, для возобновления работы включить вращение можно только так, как описано выше. Поэтому для временного отключения вращения пользуйтесь SA1, установив в нейтральное положение. Кнопку аварийного отключения используйте по назначению.

4. УКАЗАНИЯ ПО ТЕХНИКЕ БЕЗОПАСНОСТИ

4.1. Общие указания по обеспечению безопасности при работе со станком

ПРЕДУПРЕЖДЕНИЕ: не подключайте станок к сети питания до тех пор, пока внимательно не ознакомитесь с изложенными в «Руководстве» рекомендациями и не изучите все пункты настройки и регулировки станка.

- 4.1.1. Ознакомьтесь с устройством, назначением, техническими характеристиками и максимальными возможностями вашего станка.
- 4.1.2. Правильно устанавливайте и всегда содержите в рабочем состоянии все защитные устройства.
- 4.1.3. Выработайте в себе привычку: прежде чем включить станок убедитесь, что все используемые при настройке инструменты удалены со станка.
- 4.1.4. Место проведения работ станка должно быть ограждено. Содержите рабочее место в чистоте, не допускайте загромождения посторонними предметами. Не допускайте использование станка в помещениях со скользким полом, например, засыпанном опилками или натертом воском.
- 4.1.5. **Запрещается** эксплуатация станка в помещениях с относительной влажностью воздуха более 80%. Позаботьтесь о хорошем освещении рабочего места и свободе передвижения вокруг станка.
- 4.1.6. Дети и посторонние лица должны находиться на безопасном расстоянии от рабочего места. Запирайте рабочее помещение на замок.
- 4.1.7. Не перегружайте станок. Ваша работа будет выполнена лучше и закончится быстрее, если вы будете выполнять её так, чтобы станок не перегружался.
- 4.1.8. Используйте станок только по назначению. Не допускается самостоятельное проведение модификаций станка, а также использование станка для работ, на которые он не рассчитан.
- 4.1.9. Одевайтесь правильно. При работе на станке не надевайте излишне свободную одежду, перчатки, галстуки, украшения. Они могут попасть в подвижные детали станка. Всегда работайте в нескользящей обуви и убирайте назад длинные волосы.
- 4.1.10. Всегда работайте в защитных очках: обычные очки таковыми не являются, поскольку не противостоят ударам; работайте с применением наушников для уменьшения воздействия шума.
- 4.1.11. При работе стойте на диэлектрическом коврике.
- 4.1.12. При отсутствии на рабочем месте эффективных систем пылеудаления рекомендуется использовать индивидуальные средства защиты дыхательных путей (респиратор), поскольку пыль при обработке некоторых материалов (чугун, стеклотекстолит и т.д.) может вызывать аллергические осложнения.
- 4.1.13. Сохраняйте правильную рабочую позу и равновесие, не наклоняйтесь над вращающимися деталями и агрегатами и не опирайтесь на работающий станок.
- 4.1.14. Контролируйте исправность деталей станка, правильность регулировки подвижных деталей, соединений подвижных деталей, правильность установок под планируемые операции. Любая неисправная деталь должна немедленно ремонтироваться или заменяться.
- 4.1.15. Содержите станок в чистоте, в исправном состоянии, правильно его обслуживайте.
- 4.1.16. Перед началом любых работ по настройке или техническому обслуживанию станка отсоедините вилку шнура питания станка от розетки электросети.
- 4.1.17. Используйте только рекомендованные комплектующие. Соблюдайте указания, прилагаемые к комплектующим. Применение несоответствующих комплектующих может стать причиной несчастного случая.
- 4.1.18. Не оставляйте станок без присмотра. Прежде чем покинуть рабочее место, выключите станок, дождитесь полной остановки двигателя и отсоедините шнур от сети.
- 4.1.19. Перед первым включением станка обратите внимание на правильность сборки и надёжность установки станка.
- 4.1.20. Если вам что-то показалось ненормальным в работе станка, немедленно прекратите его эксплуатацию.
- 4.1.21. Не допускайте неправильную эксплуатацию шнура. Не тяните за шнур при отсоединении вилки от розетки. Оберегайте шнур от нагревания, от попадания масла и воды и повреждения об острые кромки.
- 4.1.22. После запуска станка дайте ему поработать некоторое время на холостом ходу. Если в это время вы услышите посторонний шум или почувствуете сильную вибрацию, выключите станок, отсоедините вилку шнура питания от розетки электрической сети и установите причину этого явления. Не включайте станок до выявления и устранения причины неисправности.
- 4.1.23. Не работайте на станке, если принимаете лекарства или находитесь в состоянии алкогольного или наркотического опьянения.

ВНИМАНИЕ! Прочтите надписи с предупреждающими указаниями на наклейках, расположенных на станке. Для исключения возможности поражения электрическим током не подвергайте станок воздействию повышенной влажности.

4.2. Дополнительные указания по обеспечению безопасности при работе с токарным станком

- 4.2.1. Никогда не выполняйте токарную операцию, если не установлены защитные кожухи или крышки вращающихся узлов и элементов и элементов электропроводки, предусмотренные инструкцией.
- 4.2.2. Никогда не выполняйте точение глубже, чем 0.3 мм. за один проход.
- 4.2.3. Обеспечивайте необходимое крепление и положение резца в резцедержателе.
- 4.2.4. Не допускайте наматывание стружки на резец и обрабатываемую заготовку.
- 4.2.5. Не допускайте попадания стружки на ходовой винт.
- 4.2.6. Обеспечивайте надёжное крепление обрабатываемой детали.
- 4.2.7. Останавливайте станок, проверяйте состояние крепления и положения всех сопрягаемых деталей, узлов и механизмов станка после 50 часов наработки.
- 4.2.8. Не форсируйте режим работы, рекомендованный для данной операции.

4.2.9. Не обрабатывайте отлитые заготовки с необрезанными литниками и приливами, с раковинами и остатками формовочной смеси.

4.2.10. Используйте только заточенный режущий инструмент, соответствующий предполагаемой операции.

4.2.11. Не пытайтесь остановить патрон или заготовку руками.

4.2.12. Не вставляйте ключ в не остановившийся патрон.

4.2.13. Не включайте станок с вставленным в патрон ключом или незакрепленной заготовкой.

4.2.14. Не включайте и не выключайте станок при не отведённом от заготовки резце.

4.2.15. При работе задняя бабка должна быть закреплена или, если это соответствует данной операции, снята.

4.2.16. Не допускайте скопление стружки в поддоне станка.

4.2.17. Стружку из поддона убирайте при помощи крючка и щётки.

4.2.18. При Т.О. не допускайте попадания смазочных материалов на кнопки и рычаги управления.

4.2.19. Убирайте со станка обтирочную ветошь.

4.2.20. Производите измерения обрабатываемой детали при помощи мерительных приборов и инструментов только после полной остановки патрона и приводов суппорта и каретки.

4.2.21. К работе со станком допускаются подготовленные и имеющие опыт работы на токарных металлообрабатывающих станках рабочие.

5. ПОДКЛЮЧЕНИЕ СТАНКА К ИСТОЧНИКУ ПИТАНИЯ

ВНИМАНИЕ: Проверьте соответствие напряжения источника питания и соединений требованиям вашего станка. Для этого достаточно взглянуть на табличку с техническими данными на двигателе станка.

5.1. Электрические соединения. Требования к шнуру питания

5.1.1. Запрещается переделывать вилку, если она не входит в розетку. Квалифицированный электрик должен установить соответствующую розетку.

5.1.2. При повреждении шнура питания его должен заменить изготовитель или сертифицированный сервисный центр.

ПРЕДУПРЕЖДЕНИЕ: Этот станок предназначен для использования только в сухом помещении. Не допускайте установку станка во влажных помещениях.

5.2 Требования к двигателю

ВНИМАНИЕ! Для исключения опасности повреждения двигателя регулярно очищайте двигатель от стружки и пыли. Таким образом обеспечивается его беспрепятственное охлаждение.

5.2.1. Если двигатель не запускается или внезапно останавливается при работе, сразу же отключите станок. Отсоедините вилку шнура питания станка от розетки и попытайтесь по таблице возможных неисправностей найти и устранить возможную причину.

5.2.2. Устройство защиты или автомат защиты необходимо регулярно проверять, если:

- двигатель постоянно перегружается;

- колебания напряжения сети в пределах $\pm 10\%$ относительно номинального значения не влияют на нормальную работу станка. Однако, при тяжёлой нагрузке необходимо, чтобы на двигатель подавалось напряжение 220 В.

5.2.3. Чаще всего проблемы с двигателем возникают при плохих контактах в разъёмах, при перегрузках, пониженном напряжении питания (возможно, вследствие недостаточного сечения подводящих проводов). Поэтому всегда с помощью квалифицированного электрика проверяйте все разъёмы, рабочее напряжение и потребляемый ток.

5.2.4. При большой длине и малом поперечном сечении подводящих проводов на этих проводах происходит дополнительное падение напряжения, которое приводит к проблемам с двигателем. Поэтому для нормального функционирования этого станка необходимо достаточное поперечное сечение подводящих проводов. Приведённые в таблице данные о длине подводящих проводов относятся к расстоянию между распределительным щитом, к которому подсоединен станок, и вилкой штепсельного разъёма станка. При этом, не имеет значения, осуществляется подвод электроэнергии к станку через стационарные подводящие провода, через удлинительный кабель или через комбинацию стационарных и удлинительных кабелей. Удлинительный провод должен иметь на одном конце вилку с заземляющим контактом, а на другом – розетку, совместимую с вилкой вашего станка.

Предупреждение: Станок должен быть заземлен.

Длина подводящих проводов	Необходимое поперечное сечение медных проводов
До 15м	1,5 мм ²

6. РАСПАКОВКА

6.1. Откройте коробку, извлеките станок и все комплектующие детали.

6.2. Проверьте комплектность станка согласно пункту 3.

ВНИМАНИЕ: На некоторые детали нанесено защитное покрытие. Для обеспечения правильной сборки и работы снимите защитное покрытие уайт-спиритом с помощью мягкой салфетки. Растворители могут повредить поверхность. Для очистки окрашенных, пластмассовых и резиновых деталей используйте мыло и воду. Тщательно протрите все детали чистой, сухой салфеткой и слегка смажьте жидким маслом все обработанные поверхности.

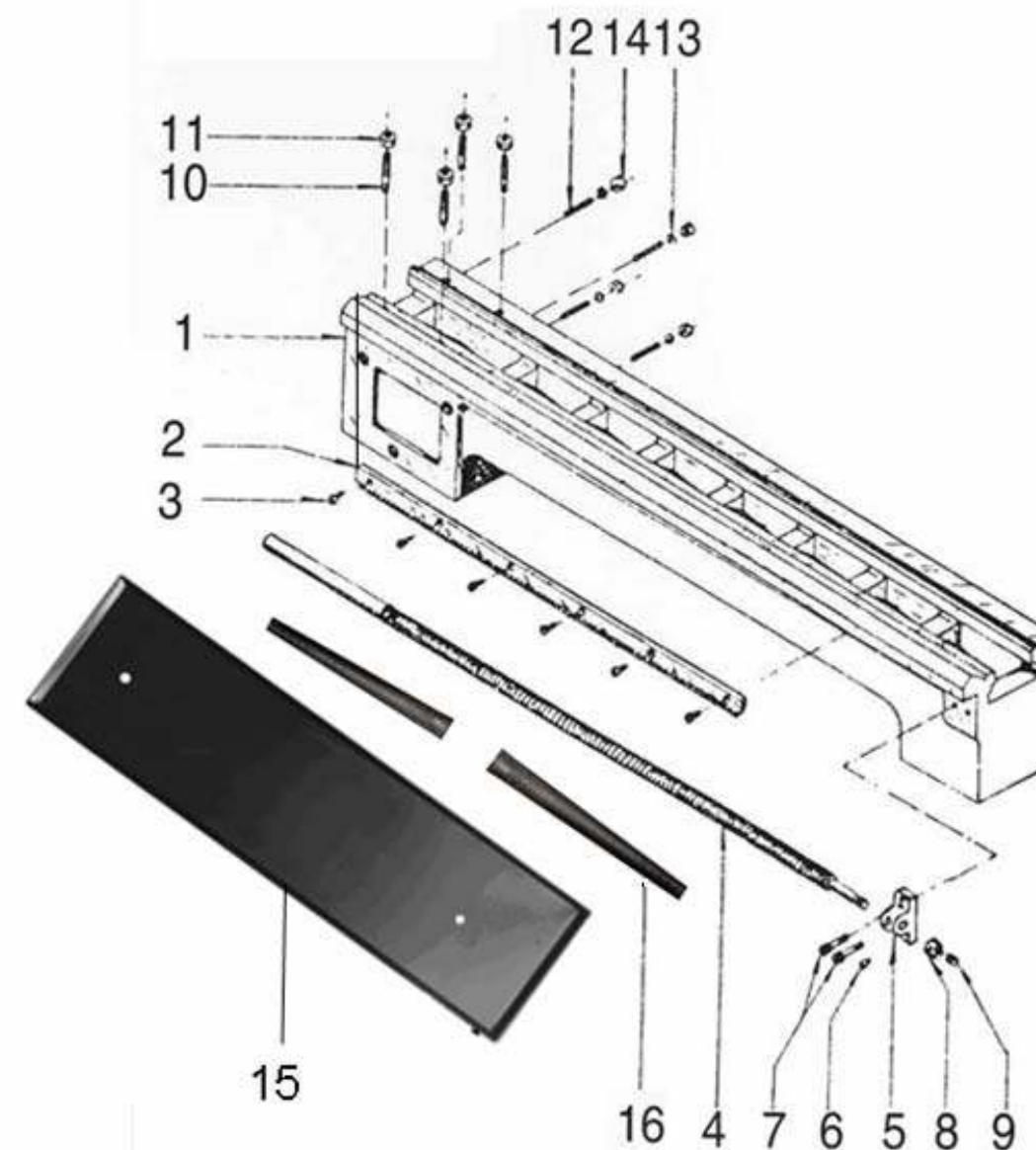
6.3. При установке и перемещении станка рекомендуется использовать подъемные механизмы и стропы грузоподъемностью не менее 120 кг (см. схему строповки, раздел 16).

Узел станины

*- позиция по схеме сборки

№*	Код	Наименование
1	201150	Станина
2	201392	Планка
3	201052	Винт М4х8
4	201393	Винт ходовой
5	201155	Опора
6	201088	Масленка М6
7	200879	Винт М6х20
8	201158	Гайка
9	201067	Винт М8х6
10	201160	Штифт 8х28
11	201044	Гайка М8
12	200867	Винт М6х25
13	200866	Шайба пружинная Ф6
14	200881	Гайка М6
15	201112	Поддон для стружки
16	201164	Защита

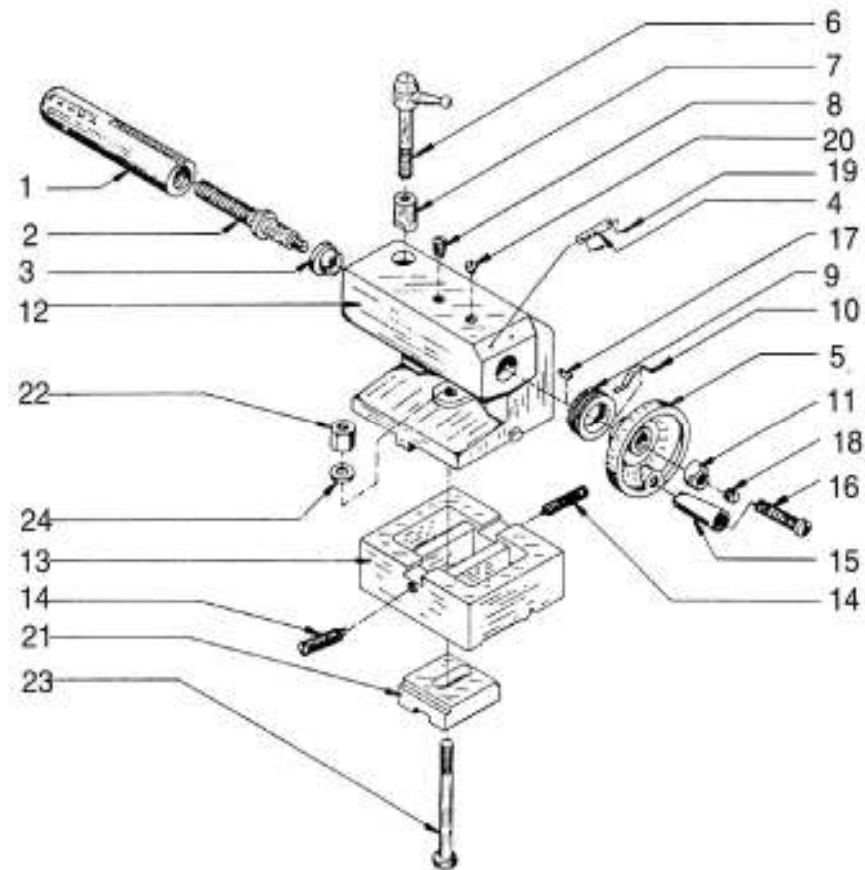
Схема сборки узла станины



*- позиция по схеме сборки

№*	Код	Наименование
1	201126	Пиноль
2	201127	Винт
3	201128	Втулка
4	201129	Втулка
5	201130	Маховик
6	201131	Ручка фиксирующая
7	201132	Зажим
8	201133	Штифт направляющий 5x10
9	201134	Лимб
10	201135	Пружина
11	201136	Гайка
12	201137	Корпус задней бабки
13	201138	Основание задней бабки
14	201139	Винт М8х25
15	201140	Ручка
16	201141	Винт
17	201063	Шпонка 3х13
18	201143	Винт М8х8
19	201144	Заклепка
20	201088	Масленка М6
21	201146	Плата зажимная
22	201044	Гайка М8
23	201148	Винт
24	201043	Шайба Ф8

Схема сборки узла задней бабки



7. УСТРОЙСТВО СТАНКА

7.1. Станок состоит из следующих сборочных единиц и деталей (Рис.2)

1. Ручка переключения направления автоматической подачи
2. Кожух гитары
3. Таблица настройки гитары
4. Рычаг натяжения ремня
5. Передняя бабка
6. Переключатель направления вращения шпинделя
7. Аварийный выключатель
8. Кулачки трёхкулачкового патрона
9. Трёхкулачковый самоцентрирующийся патрон
10. Резцедержатель
11. Ручка фиксации резцедержателя
12. Суппорт поворотный
13. Поперечный суппорт
14. Центр задней бабки
15. Пиноль задней бабки
16. Ручка фиксации положения пиноли
17. Задняя бабка
18. Маховик перемещения пиноли
19. Гайка фиксации положения задней бабки
20. Станина
21. Поддон для стружки
22. Ходовой винт подачи каретки
23. Индикатор нарезания резьбы
24. Каретка
25. Ручка управления разъемной гайкой ходового винта
26. Рычаг включения автоматической подачи
27. Маховик подачи поворотного суппорта
28. Маховик подачи поперечного суппорта
29. Маховик ручной подачи каретки
30. Шпиндель
31. Защитный щиток
32. Ручка переключения скорости автоматической подачи
33. Таблица нарезания резьбы

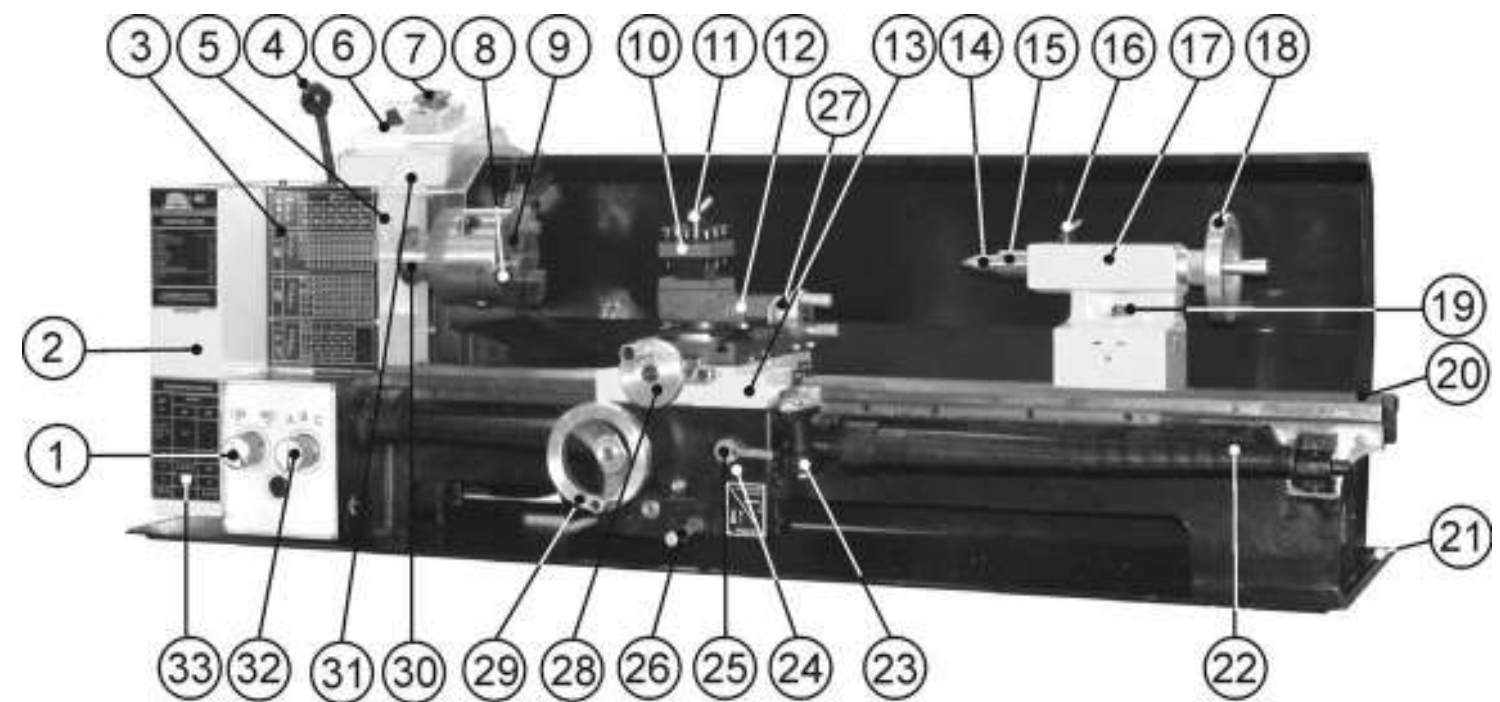


Рис. 2

ВНИМАНИЕ!
НЕ ПЫТАЙТЕСЬ ЭКСПЛУАТИРОВАТЬ СТАНОК ДО ОКОНЧАНИЯ МОНТАЖНЫХ РАБОТ И ВСЕХ ПРЕДВАРИТЕЛЬНЫХ ПРОВЕРОК В СООТВЕТСТВИИ С ДАННЫМ РУКОВОДСТВОМ

- 8.1. Токарный станок должен устанавливаться на прочном, тяжелом верстаке достаточной высоты, чтобы оператору не приходилось наклоняться в процессе работы. Соблюдайте осторожность при перемещении станка с учетом его веса.
- 8.2. Настоятельно рекомендуем надежно закрепить станок болтами к прочному верстаку. Это повысит стабильность и, соответственно, безопасность работы.
- 8.3. Просверлите четыре отверстия на рабочей поверхности верстака и болтами с шайбами (не поставляются) прикрепите станок с поддоном к верстаку.
- 8.4. Установите пластиковую ручку (Ж) с осью ручки (Н), Рис.1, на маховик подачи поперечного суппорта (28), Рис. 2.
- 8.5. Регулировки каретки (24), поперечного суппорта (13) и поворотного суппорта (12) выполнены на заводе-изготовителе для обеспечения плавного движения в обоих направлениях. Если же станок разрегулировался во время транспортировки (см. раздел «Регулировка»), где описаны методы регулировки.
- 8.6. В конус пиноли (15) задней бабки (17) установите центр Морзе №2 (14), Рис. 2.
- 8.7. Установите ручку (Д), Рис. 1б, на рычаг натяжения ремня (4), как показано на Рис. 2.

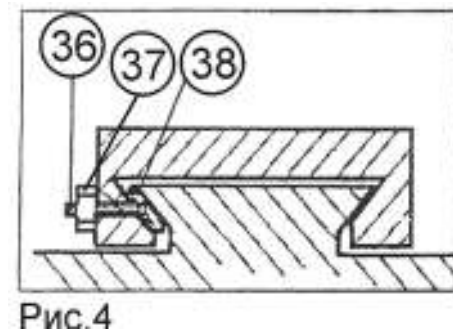
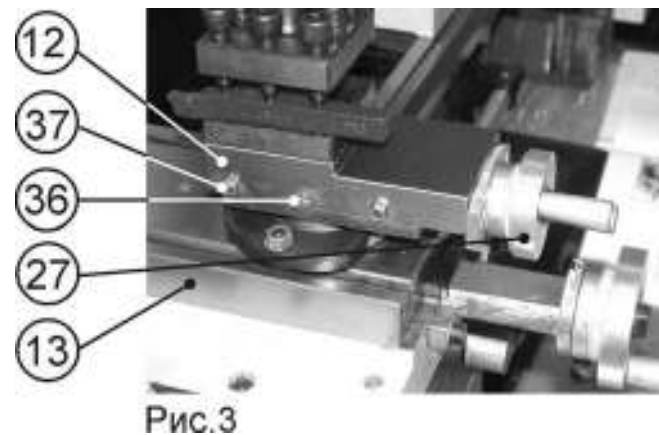
9. РЕГУЛИРОВКА

Ваш станок был собран и полностью отрегулирован на заводе-изготовителе. Во время транспортировки регулировки могут нарушиться, поэтому перед началом эксплуатации регулировки необходимо проверить еще раз.

ПРЕДУПРЕЖДЕНИЕ: Никогда не выполняйте какие-либо регулировки при включенном станке. Это может привести к травме.

9.1. Регулировка перемещения поворотного суппорта (Рис. 3,4)

- 9.1.1. Равномерно ослабьте все контргайки (37) и винты (36) клина (38). Закручивая винты (36), прилагайте одинаковый крутящий момент к каждому винту. При этом необходимо удерживать поворотный суппорт (12). Проверьте с помощью осторожного поворота маховика (27) подачи поворотного суппорта плавность и равномерность перемещения поворотного суппорта (12).
- 9.1.2. Если движение затруднено, вывинтите каждый регулировочный винт (36) только на одну четвертую оборота и затяните контргайки (37).
- 9.1.3. Проверьте регулировку еще раз, поворачивая маховик (27) подачи поворотного суппорта. Движение должно быть равномерным и плавным по всей длине перемещения поворотного суппорта (12).
- 9.1.4. Если движение слишком свободное, закрутите все регулировочные винты на одну восьмую оборота и затяните контргайки (37). Проверьте еще раз.
- 9.1.5. Закрепите все контргайки (37), соблюдая осторожность, чтобы не сместить регулировочные винты (36) клина (38).
- 9.1.6. По окончании регулировки полностью выдвиньте суппорт (12) и смажьте все сопрягаемые поверхности и резьбу ходового винта.

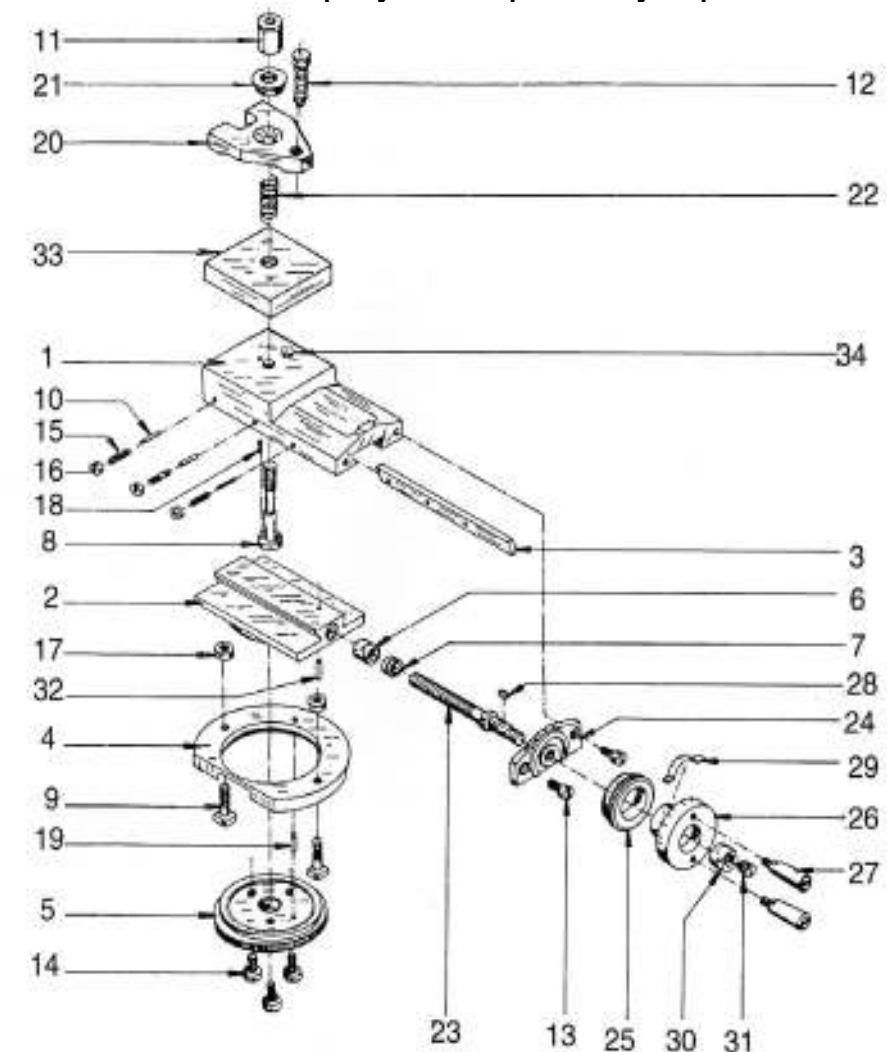


* - позиция по схеме сборки

№*	Код	Наименование
1	201092	Направляющая
2	201093	База
3	201094	Клин
4	201095	Кольцо зажимное
5	201096	Диск со шкалой
6	201097	Гайка ходового винта
7	201098	Винт регулировочный
8	201099	Винт
9	201100	Т-винт
10	201101	Штифт
11	201102	Гайка
12	200847	Болт М8х30
13	200945	Винт М5х10
14	201071	Винт М6х12
15	200873	Винт М4х10
16	201075	Гайка М4
17	200881	Гайка М6

№*	Код	Наименование детали
18	201109	Штифт стопорный 3х8
19	201110	Штифт стопорный 3х14
20	201111	Зажим
21	201043	Шайба Ф8
22	201113	Пружина
23	201114	Ходовой винт
24	201115	Фланец ходового винта
25	201116	Лимб
26	201117	Маховик
27	201118	Ручка
28	201063	Шпонка 3х13
29	201120	Пружина
30	201121	Гайка
31	201067	Винт М8х6
32	201123	Штифт стопорный 3х12
33	201124	Плита
34	201125	Штифт

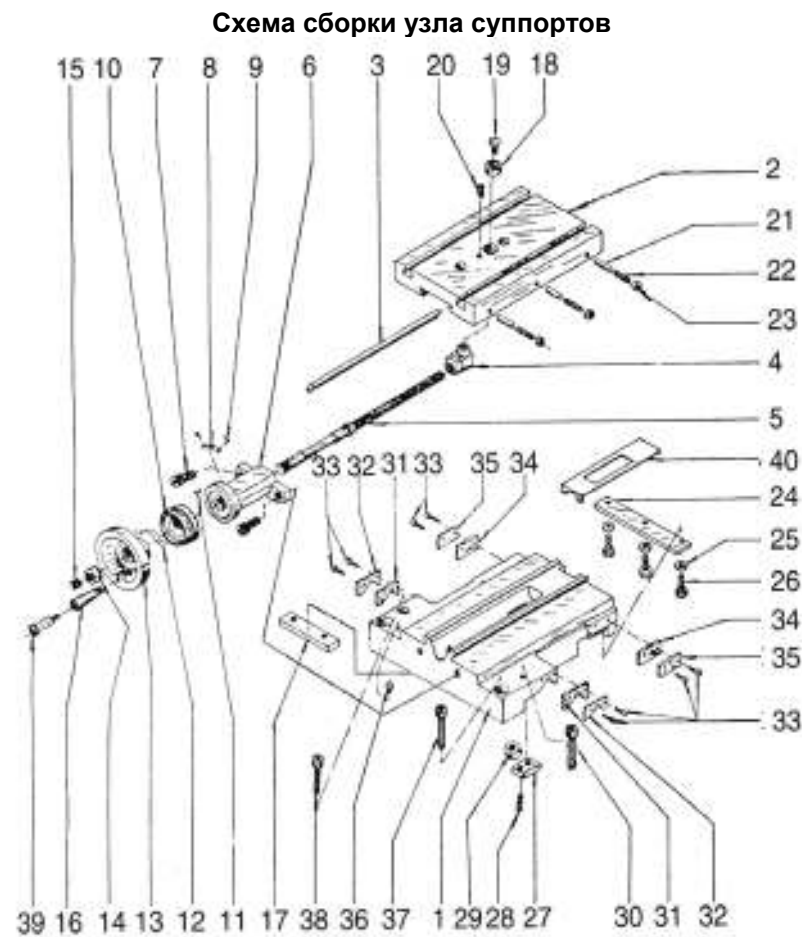
Схема сборки узла поворотного суппорта



*- позиция по схеме сборки

№*	Код	Наименование
1	201053	Суппорт
2	201054	Поперечный суппорт
3	201055	Клин
4	201056	Гайка
5	201057	Ходовой винт
6	201058	Корпус
7	201037	Винт М5х16
8	201060	Пластина
9	201061	Заклепка 2х5
10	201062	Лимб нониуса
11	201063	Шпонка 3х13
12	201064	Пружина
13	201065	Маховик
14	201066	Гайка
15	201067	Винт М8х6
16	201068	Ручка
17	201069	Блок скользящий
18	201070	Втулка
19	201071	Винт М6х12
20	201052	Винт М4х8

№*	Код	Наименование
21	201073	Штифт
22	200995	Винт М4х12
23	201075	Гайка М4
24	201076	Блок скользящий
25	201077	Шайба 6
26	201078	Винт М6х16
27	201079	Зажим
28	200879	Винт М6х20
29	200881	Гайка М6
30	200867	Винт М6х25
31	201083	Накладка
32	201084	Прижим накладки
33	200834	Винт М4х6
34	201086	Накладка
35	201087	Прижим накладки
36	201088	Масленка 6
37	201089	Винт М8х30
39	200867	Винт М6х25
40	201091	Фиксатор



9.2. Регулировка перемещения поперечного суппорта (Рис. 4, 5)

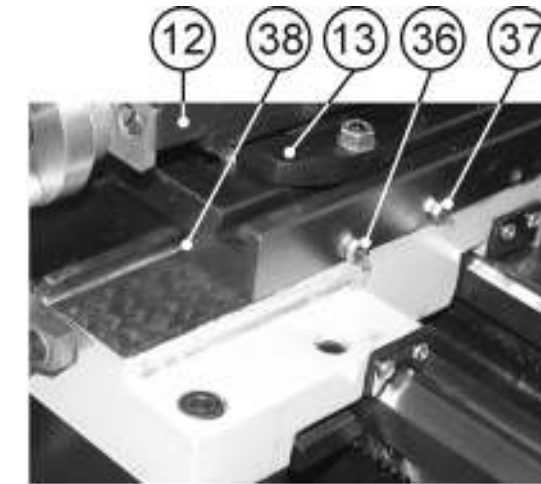


Рис. 5

9.2.1. Регулировка поперечного суппорта (13) выполняется также, как поворотного (см. п. 9.1).

Очень важно правильно произвести регулировку поперечного и поворотного суппортов, чтобы их движение было плавным. Неправильная регулировка может оказать серьезное влияние на качество работы.

9.3. Регулировка биения шпинделя (Рис. 6)

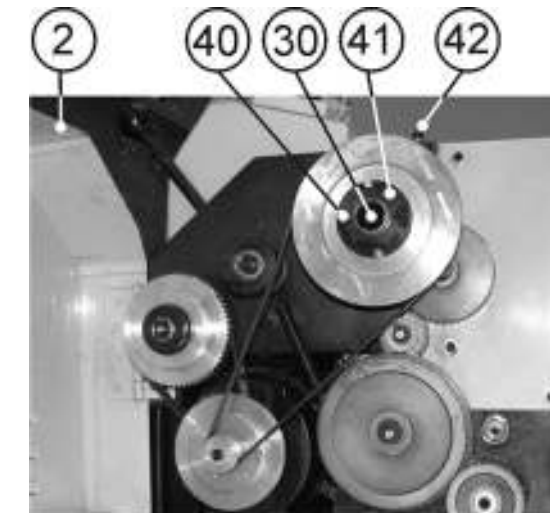


Рис. 6

9.3.1. После продолжительной работы на станке возникает необходимость подтянуть подшипники шпинделя. Эта регулировка выполняется в специализированных сервисных центрах или специалистами, имеющими опыт в данной регулировке.

ВНИМАНИЕ: Чрезмерное затягивание подшипников может привести к их разрушению.

9.3.2. Ослабьте болт (42), откройте кожух (2) гитары. Ослабьте два фиксирующих болта (40), проверяя вращение шпинделя (30). Закручивайте гайку (41) до исчезновения люфта. При этом, шпиндель (30) должен вращаться свободно. Зафиксируйте положение гайки (41) двумя фиксирующими болтами (40), закройте кожух (2) гитары, зафиксируйте положение кожуха (2) гитары болтом (42).

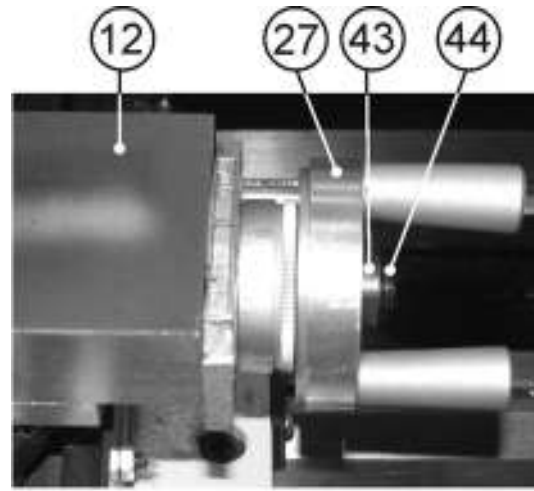


Рис.7

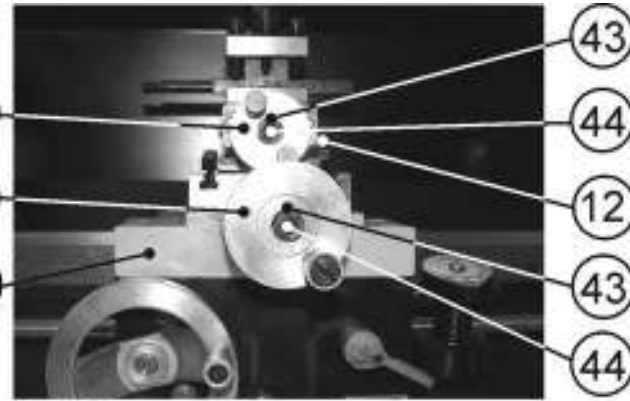


Рис.8

9.4. Регулировка перемещения ходовых винтов суппортов (Рис. 7, 8)

9.4.1. Для регулировки перемещения ходового винта поворотного суппорта (12) необходимо ослабить фиксацию гайки (43) поворотом винта (44) против часовой стрелки. Вращая гайку (43) по часовой стрелке, выберите люфт. Вращение маховика (27) подачи поворотного суппорта должно быть свободным и плавным. Поворотом против часовой стрелки винта (44) зафиксируйте положение гайки (43), Рис.7.

9.4.2. Регулировка перемещения ходового винта поперечного суппорта (13), Рис.8, выполняется также, как и регулировка перемещения ходового винта поворотного суппорта (12) (См. п. 9.4.1).

10. ИНСТРУКЦИИ ПО ЭКСПЛУАТАЦИИ

При установке станка в режим низкой или высокой скорости обязательно убедитесь, что шестерни находятся в зацеплении, по характерному щелчку в момент включения или вращая патрон рукой. Станок при этом выключен.

10.1. Подготовка к работе (Рис. 2)

10.1.1. Перед включением станка убедитесь в том, что переключатель направления вращения шпинделя (6) находится в нейтральном положении.

10.1.2. Маховиком подачи поперечного суппорта (28) и маховиком ручной подачи каретки (29) отведите резец достаточно далеко от патрона (9) и заготовки.

10.1.3. Установите рычаг (26) включения автоматической подачи в положение ВЫКЛ. (вниз).

10.1.4. При помощи Т-образного ключа патрона (У) раздвиньте кулачки (8) трёхкулачкового самоцентрирующегося патрона (9), вставьте заготовку и при помощи Т-образного ключа патрона (У) зажмите заготовку в трёхкулачковом самоцентрирующемся патроне (9). Извлеките Т-образный ключ патрона (У) из гнезда трёхкулачкового самоцентрирующегося патрона (9), Рис. 9.

10.1.5. Для замены кулачков (8) вставьте Т-образный ключ (У) в трёхкулачковый самоцентрирующийся патрон (9). Вращая Т-образный ключ (У) против часовой стрелки, полностью разожмите кулачки (8) трёхкулачкового самоцентрирующегося патрона (9). После этого кулачки (8) можно извлечь, соблюдая очередность. Для установки кулачков (8) сохраняйте последовательность в обратном порядке, соблюдая очерёдность кулачков (8), Рис. 9.

10.1.6. Используя рожковый ключ (У), Рис.16, поворотом против часовой стрелки ослабьте фиксацию гайки (19), фиксирующей положение задней бабки (17), расположенной в основании задней бабки (17). Переместите заднюю бабку (17) до упора центра (14) задней бабки в заготовку. Закрепите заднюю бабку (17) в этой позиции поворотом по часовой стрелке гайки (19),

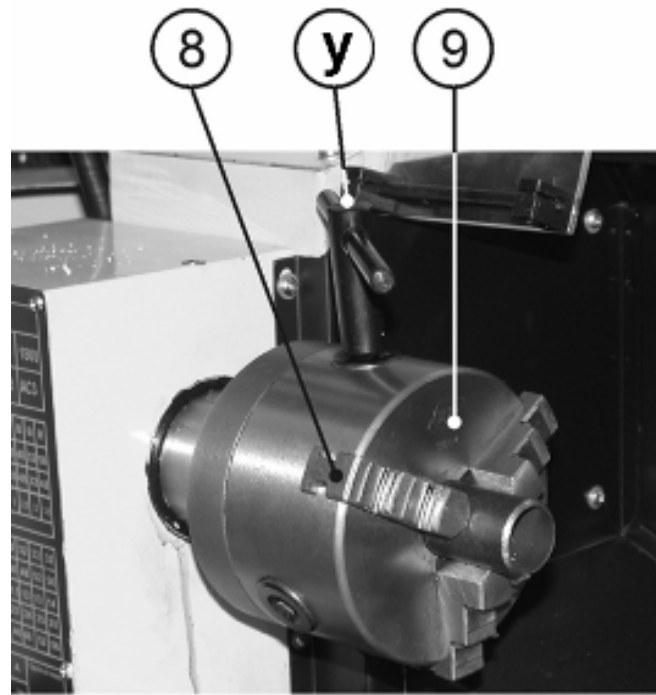
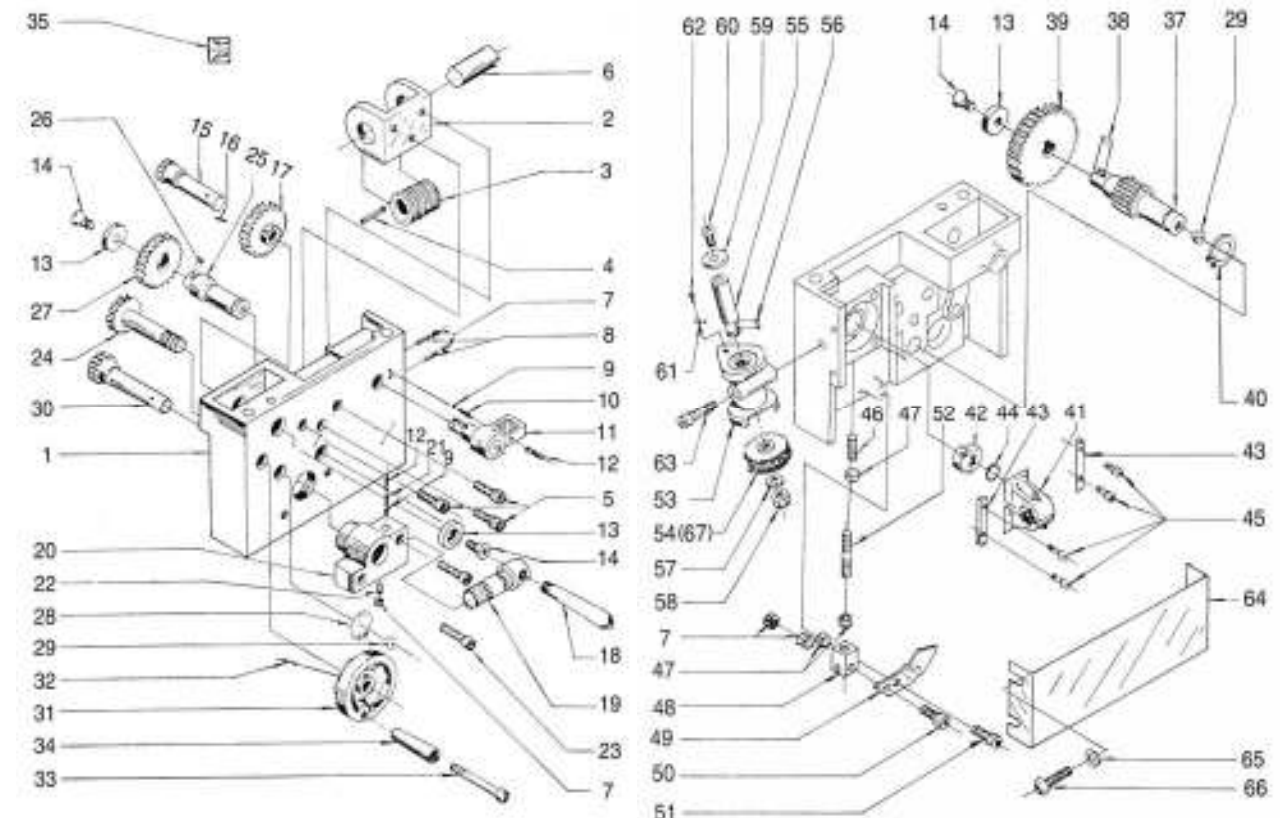


Рис.9

*- позиция по схеме сборки

№*	Код	Наименование детали	№*	Код	Наименование детали
1	200988	Корпус фартука	34	201021	Ручка
2	200989	Скоба	35	201022	Шильдик
3	200990	Червяк	37	201023	Шестерня 18Т
4	200991	Шпонка	38	201024	Шпонка 4x11
5	200867	Винт М6x25	39	201025	Шестерня 42Т
6	200993	Винт ходовой	40	200860	Кольцо стопорное Ф12
7	200994	Гайка	41	201027	Полугайка
8	200995	Винт М4x12	42	201028	Кулачок стопорный
9	200996	Шарик стальной Ф5	43	201029	Направляющая
10	200997	Пружина	44	201030	Кольцо стопорное 8
11	200998	Ручка	45	201031	Винт М4x16
12	200999	Винт М6x6	46	201032	Винт М5x25
13	201000	Шайба	47	200944	Гайка М5
14	201001	Винт М6x8	48	201034	Блок управления
15	201002	Шестерня 12Т	49	201035	Планка соединительная
16	201003	Штифт пружинный 4X30	50	201036	Винт М4x20
17	201004	Шестерня 43Т	51	201037	Винт М5x16
18	201005	Ручка	52	201038	Винт
19	201006	Вал-шестерня 13Т	53	201039	Корпус резьбового диска
20	201007	Блок	54	201040	Колесо червячное 60Т
21	201008	Пружина	55	201041	Вал
22	200873	Винт М4x10	56	201042	Шпонка 3x10
23	201010	Винт М6x30	57	201043	Шайба Ф8
24	201011	Вал-шестерня 43Т	58	201044	Гайка М8
25	201012	Вал	59	201045	Диск
26	201013	Шпонка 4x5	60	201046	Винт М6x60
27	201014	Шестерня 41Т	61	201047	Указатель
28	201015	Кольцо 14	62	201048	Винт
29	201088	Масленка М6	63	201046	Винт М6x60
30	201017	Шестерня 17Т	64	201050	Кожух фартука
31	201018	Маховик	65	201051	Шайба Ф4
32	201019	Штифт пружинный 4x25	66	201052	Винт М4x8
33	201020	Винт	67	201049	Колесо червячное 56Т

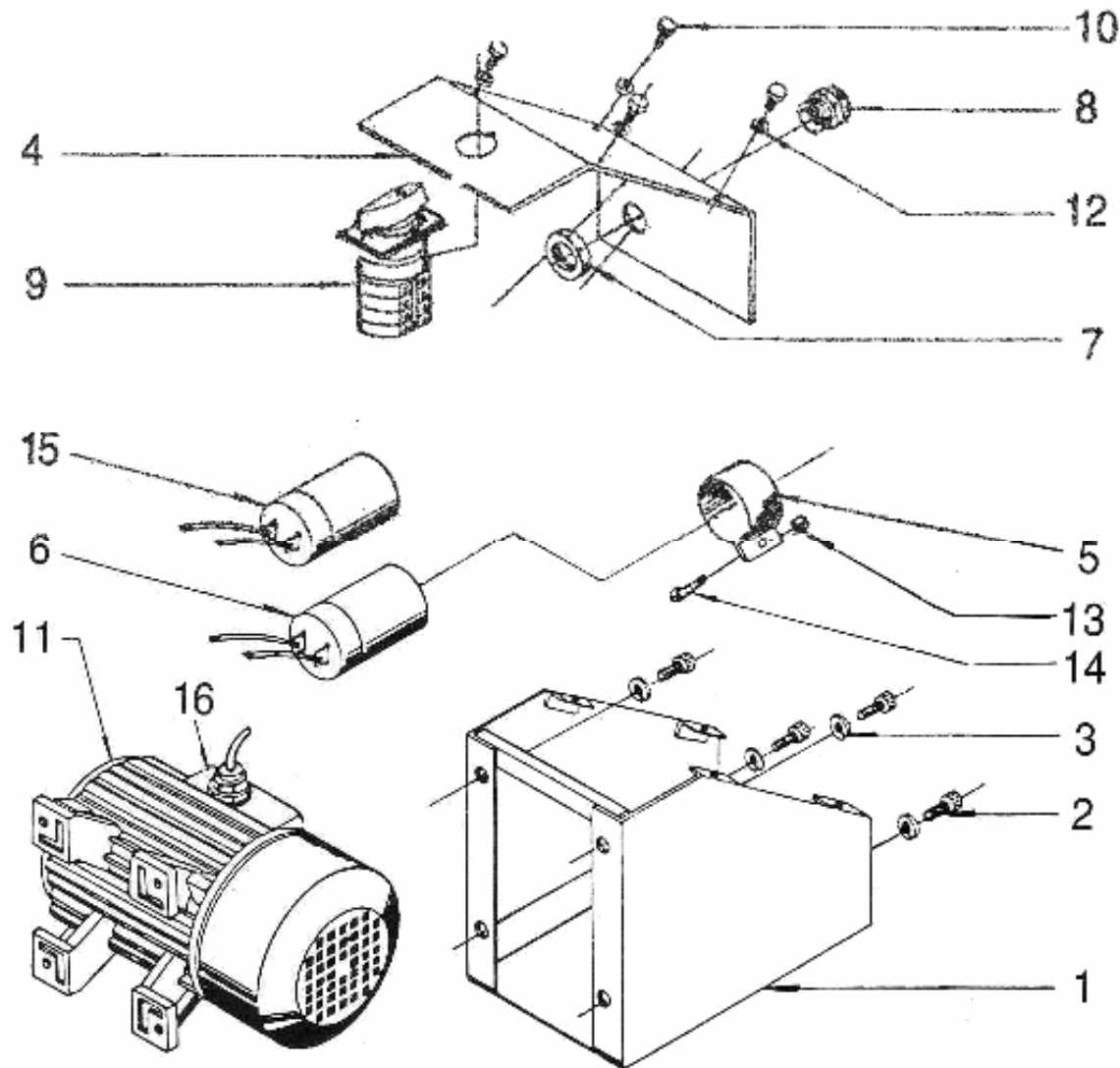
Схема сборки узла фартука



*- позиция по схеме сборки

№*	Код	Наименование детали
1	200932	Корпус
2	200933	Винт
3	200934	Шайба пружинная
4	200935	Кожух
5	200936	Хомут конденсатора
6	200937	Конденсатор 100мкф
7	200938	Гайка
8	200939	Втулка
9	200940	Переключатель
10	200941	Винт
11	200942	Двигатель
12	200943	Шайба пружинная Ф5
13	200944	Гайка М5
14	200945	Винт М5х10
15	203008	Конденсатор 30мкф
16	203010	Корпус конденсаторов (сбор)

Узлы и детали электрооборудования



фиксирующей положение задней бабки (17). Поверните ручку фиксации (16) положения пиноли против часовой стрелки. Маховиком (18) перемещения пиноли по часовой стрелке подожмите центр (14). Поворотом ручки фиксации (16) положения пиноли по часовой стрелке зафиксируйте установленное положение пиноли (15), Рис. 10.

10.1.7. При снятии детали со станка операции п.п.10.1.4 -10.1.6 выполните в обратном порядке.

10

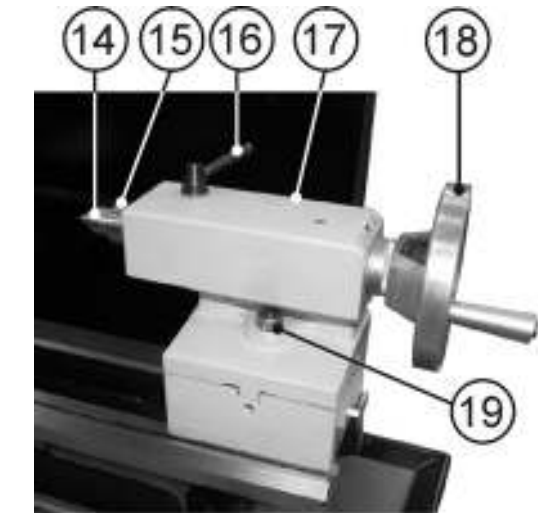


Рис. 10

10.1.8. Используя шестигранный ключ (К), Рис.16, выкрутите 3 болта (34). Установите необходимый для предполагаемой операции резец (35) в резцедержатель (10). Равномерно, с достаточным усилием закрутите три болта (34), Рис.11. Убедитесь, что режущая часть головки резца (35) находится по центру диаметра заготовки. Положение резца (35) проверьте по центру (Т), зажатом в трёхлапчатом самоцентрирующемся патроне (9). Вылет головки резца должен быть примерно 10 мм, но не превышать 15 мм (не должен превышать полторы высоты державки резца). По необходимости, при установке резца используйте подкладки (S) разной толщины. Допускается использовать только одну подкладку, Рис.12.

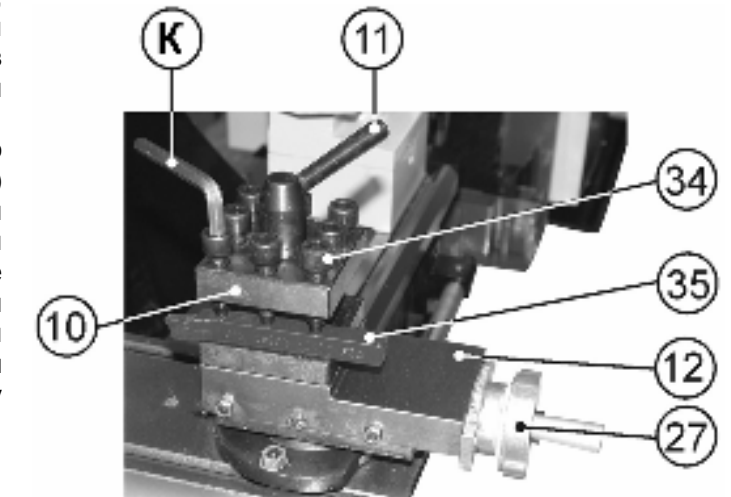


Рис. 11

10.1.9. Для ускорения и удобства работы можно установить в резцедержателе (10) параллельно, но направленные в противоположные стороны головками, два резца (35), Рис.13, при условии, что оба резца (35) в резцедержателе (10) закрепляются тремя болтами (34), Рис.11.

10.1.10. Поверните ручку фиксации резцедержателя (11) против часовой стрелки, поворачивая резцедержатель (10). Выберите необходимый для данной операции резец (35) или угол установки резца (35), зафиксируйте положение резцедержателя (10), повернув ручку фиксации резцедержателя (11) в обратном направлении с определённым усилием, Рис.11.

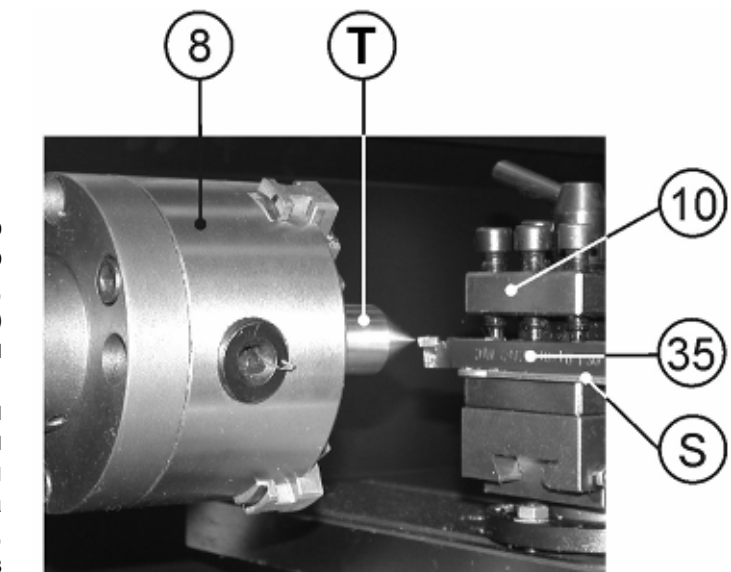


Рис. 12

10.2. Включение

10.2.1. Включите электрическую вилку станка в розетку с напряжением 220 вольт.

10.2.2. Нажмите красную кнопку аварийного выключателя (7). Сдвиньте ее в направлении от себя, как показано стрелкой на кнопке аварийного выключателя (7). Откройте крышку аварийного выключателя (7) после нажатия на зелёную кнопку, при условии, что защитный щиток (31) опущен (установлено устройство отключения), и переключатель направления вращения шпинделя (6) установлен в одно из положений направления вращения шпинделя. Станок включится (начнёт вращаться шпиндель), Рис.14.

10.2.3. Станок должен поработать 2-3 минуты. Убедитесь, что все элементы станка надёжно закреплены и работают равномерно и правильно. Только после этого можно приступать к работе.

10.2.4. Направление вращения шпинделя определяется положением переключателя направления вращения шпинделя (6), Рис.14.

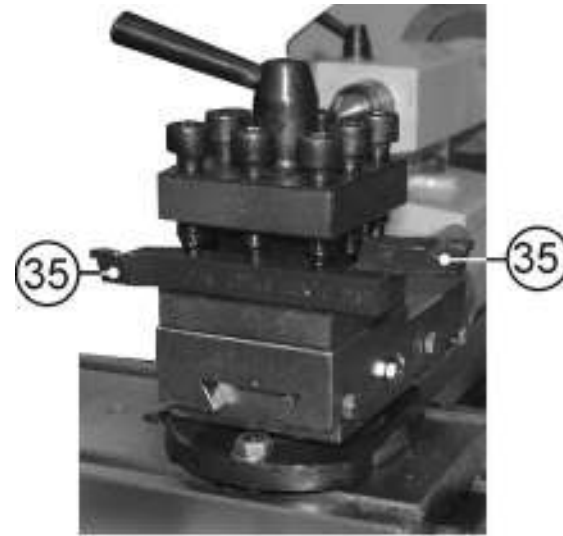


Рис.13



Рис.14

10.3. Точение (Рис. 15)

10.3.1. Установка и подача резца в продольном направлении станины (20), Рис.2, производится вращением маховика ручной подачи каретки (29), Рис. 15.

10.3.2. Точная установка и подача резца в продольном направлении производится маховиком (27) подачи поворотного суппорта (12), установленного параллельно ходовому винту (22) подачи каретки, что соответствует совмещению метки на поперечном суппорте (13) и нулевой отметке шкалы (45) поворотного суппорта (12), Рис.15.

10.3.3. Расстояние прохождения резца контролируется по шкале лимба (46), (1 деление = 0,025мм), Рис. 15.

10.3.4. Установка и подача резца в поперечном направлении (установка глубины точения, торцевое точение) производится вращением маховика подачи поперечного суппорта (28), Рис. 15.

10.3.5. Глубина подачи резца в поперечном направлении контролируется по шкале лимба (47). При этом, глубина точения за один проход не должна превышать 0,3 мм.

(1 деление лимба=0.025мм.), Рис. 15.

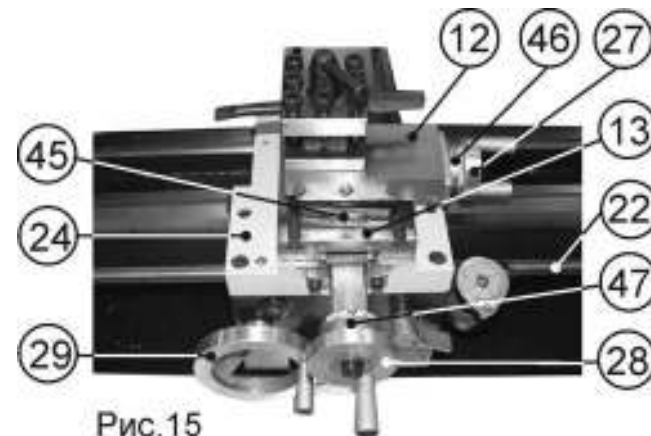


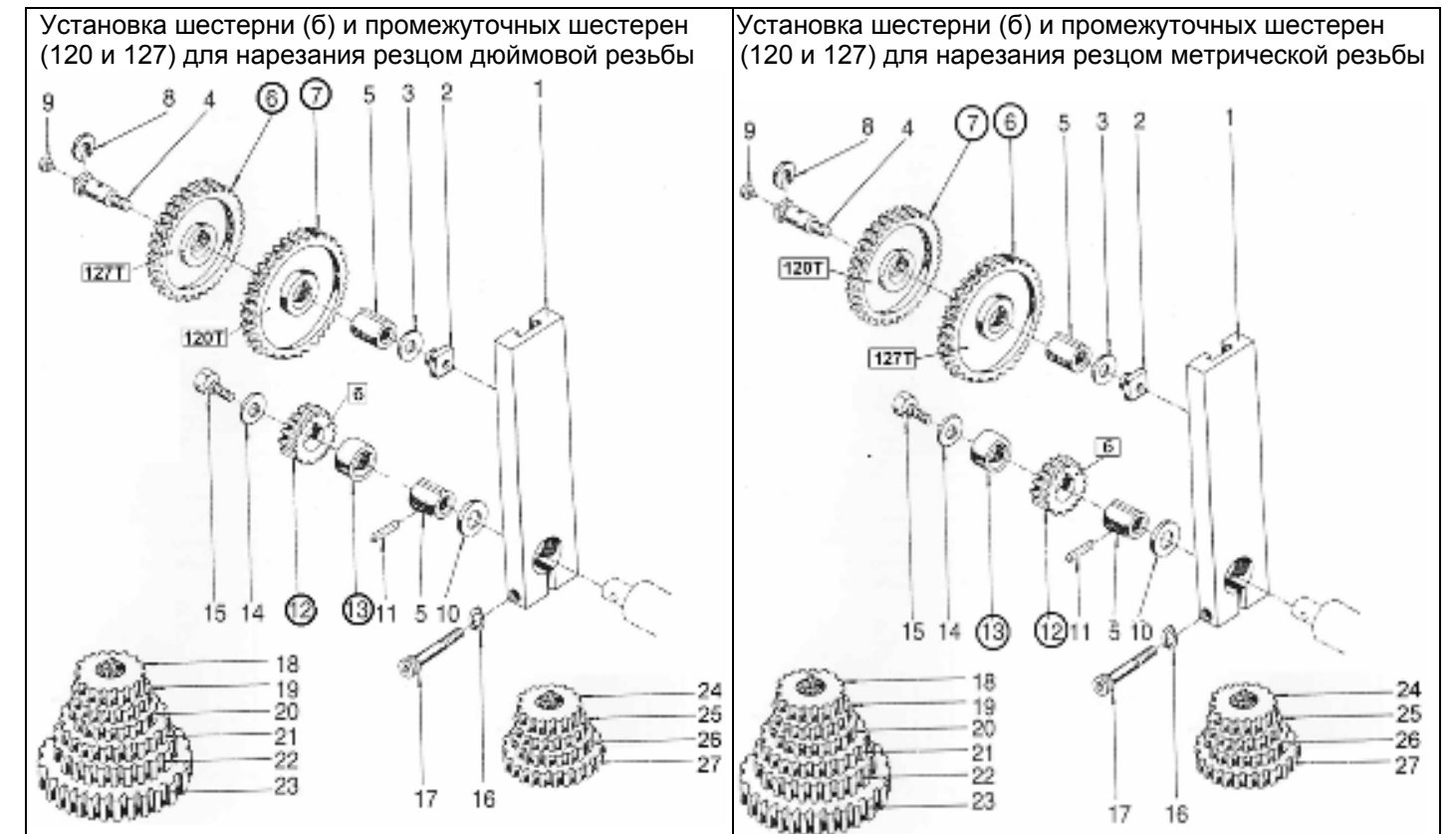
Рис.15

24 Узел настройки

*- позиция по схеме сборки

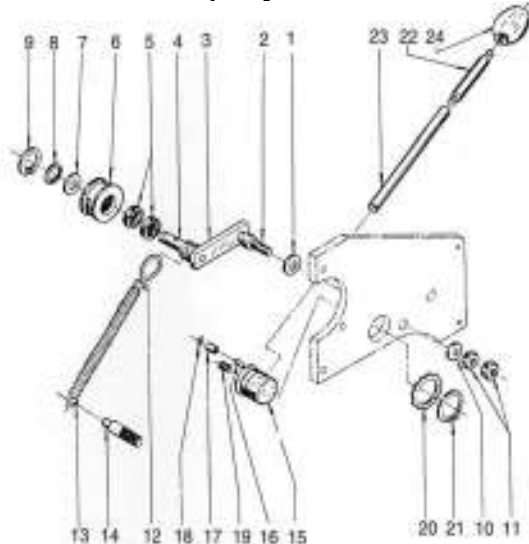
№*	Код	Наименование детали
1	200909	Кронштейн
2	200910	Т-гайка
3	200874	Шайба Ф6
4	200912	Вал
5	200913	Втулка
6	200914	Шестерня 127Т
7	200915	Шестерня 120Т
8	200916	Шайба
9	201088	Масленка М6
10	200894	Шайба Ф10
11	200919	Штифт 4Х14
12	200911	Шестерня 56Т
13	200921	Кольцо распорное
14	200874	Шайба Ф6
15	200875	Винт М6х10
16	200866	Шайба пружинная Ф6
17	200925	Винт М6х35
18	200920	Шестерня 30Т
19	200920	Шестерня 30Т
20	200917	Шестерня 32Т
21	200918	Шестерня 38Т
22	200922	Шестерня 40Т
23	200923	Шестерня 44Т
24	200929	Шестерня 45Т
25	200924	Шестерня 46Т
26	200876	Шестерня 48Т
27	200877	Шестерня 52Т

Схема сборки узла настройки



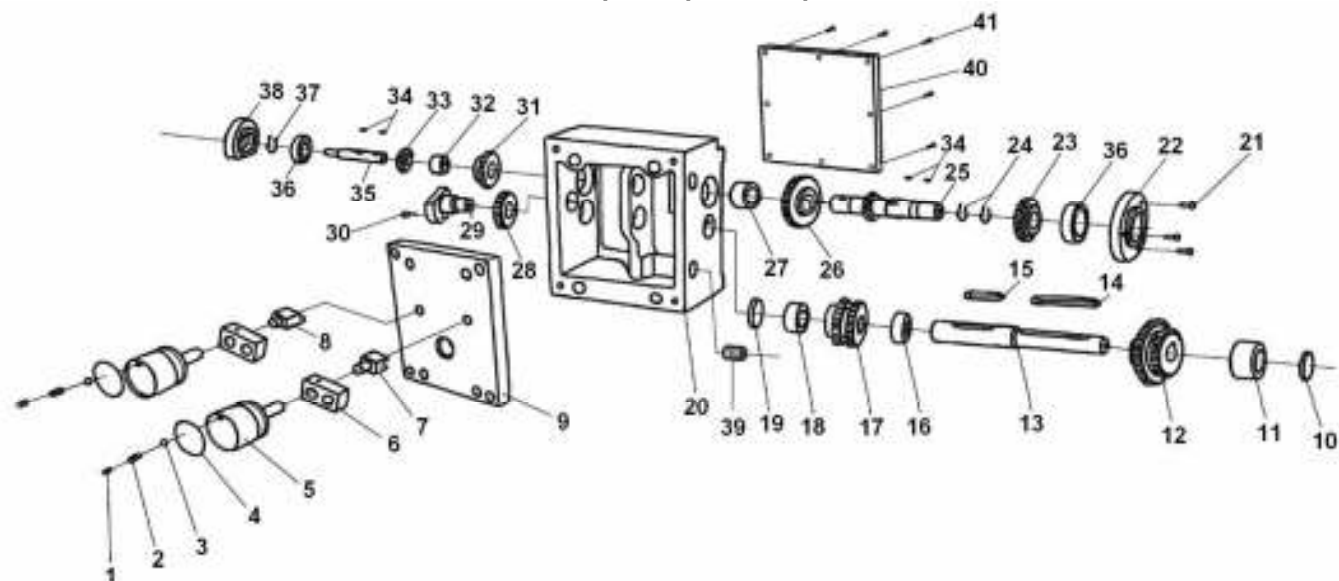
Узел натяжения		
*- позиция по схеме сборки		
№*	Код	Наименование детали
1	200885	Шайба
2	200886	Шпилька резьбовая
3	200887	Скоба рычага
4	200888	Рычаг
5	200889	Шарикоподшипник
6	200890	Ролик
7	200891	Шайба
8	200892	Кольцо упорное Ф12
9	200893	Кольцо упорное Ф28
10	200894	Шайба Ф10
11	200851	Гайка М10
12	200896	Шайба
13	200897	Пружина
14	200898	Шпилька резьбовая
15	200899	Привод
16	200900	Штифт
17	200901	Втулка
18	200902	Кольцо упорное Ф6
19	200903	Винт
20	200904	Шайба гофрированная
21	200905	Кольцо упорное
22	200906	Рычаг
23	200907	Рычаг
24	200908	Головка рычага

Схема сборки узла натяжения



Узел коробки передач		
*- позиция по схеме сборки		
№*	Код	Наименование детали
1	204132	Винт
2	204133	Пружина
3	204134	Шарик стальной
4	204135	Индикатор
5	204136	Ручка
6	204137	Рычаг переключения
7	204138	Вилка рычага 1
8	204139	Вилка рычага 2
9	204140	Панель передняя
10	204141	Крышка
11	204142	Кольцо распорное
12	204143	Тройная шестерня Z18,36,27
13	204144	Вал
14	204145	Шпонка 4x30
15	204146	Шпонка 4x50
16	204147	Кольцо распорное
17	204148	Двойная шестерня
18	204149	Кольцо распорное
19	204150	Крышка
20	204151	Корпус редуктора
21	204152	Винт
22	204153	Фланец
23	204154	Шестерня Z27
24	204155	Кольцо
25	204156	Вал-шестерня
26	204157	Шестерня Z27
27	204158	Кольцо распорное
28	204159	Шестерня Z20
29	204160	Ось
30	204161	Винт
31	204162	Шестерня Z27
32	204163	Кольцо распорное
33	204164	Шестерня Z27
34	204165	Шпонка 4x10
35	204166	Вал
36	204167	Подшипник
37	204168	Кольцо
38	204169	Фланец
39	204170	Пробка
40	204171	Кожух задний
41	204172	Винт М5x12

Схема сборки коробки передач



10.3.6. Для выполнения конусного точения ослабьте два болта (48), установите поворотный суппорт (12) на необходимый угол по показаниям шкалы (45), зафиксируйте положение поворотного суппорта (12) двумя болтами (48), Рис. 16.

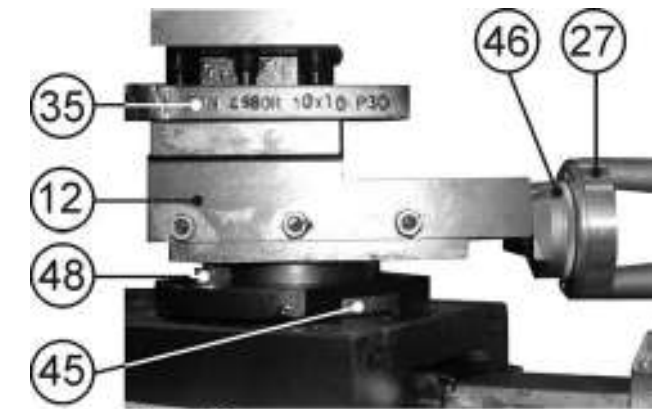


Рис. 16

10.3.7. Конусное точение выполняется вращением маховика (27) подачи поворотного суппорта для перемещения резца (35). Размер контролируется по показаниям лимба (46) (1деление=0.025мм), Рис. 16.

10.3.8. Конусное точение в центрах можно выполнить, смещая заднюю бабку (17), как показано на Рис 16а. Два болта (57) служат для фиксации задней бабки (17) в установленном положении, Рис.16а.

10.3.9. Обнуление лимбов (46,47) поперечного и поворотного суппортов производится вращением от руки соответствующего лимба до совмещения рисок нулевых отметок, Рис.15.

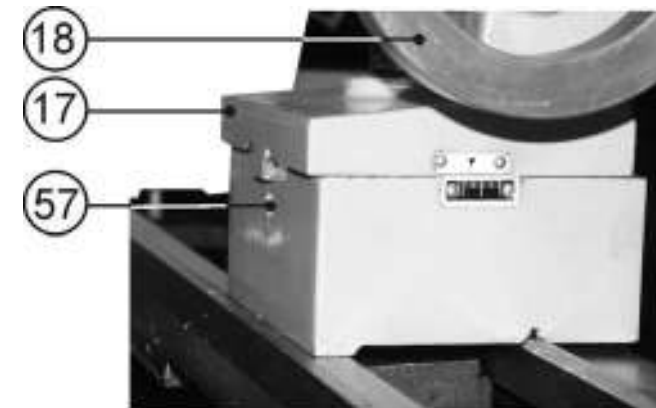


Рис. 16 А

10.4. Точение с автоматической подачей (Рис. 17, 18)

10.4.1. Точение производится, как описано выше.

10.4.2. Ручкой переключения направления автоматической подачи (1) установите выбранное направление (левое или правое) автоматической подачи, Рис.18.

10.4.3. Переключением рычага (26) включения автоматической подачи в верхнее положение приводится в действие автоматическое перемещение каретки (24), Рис.17.

ВНИМАНИЕ: При работе в режиме автоматической подачи вращение ручки маховика ручной подачи каретки может замотать одежду.

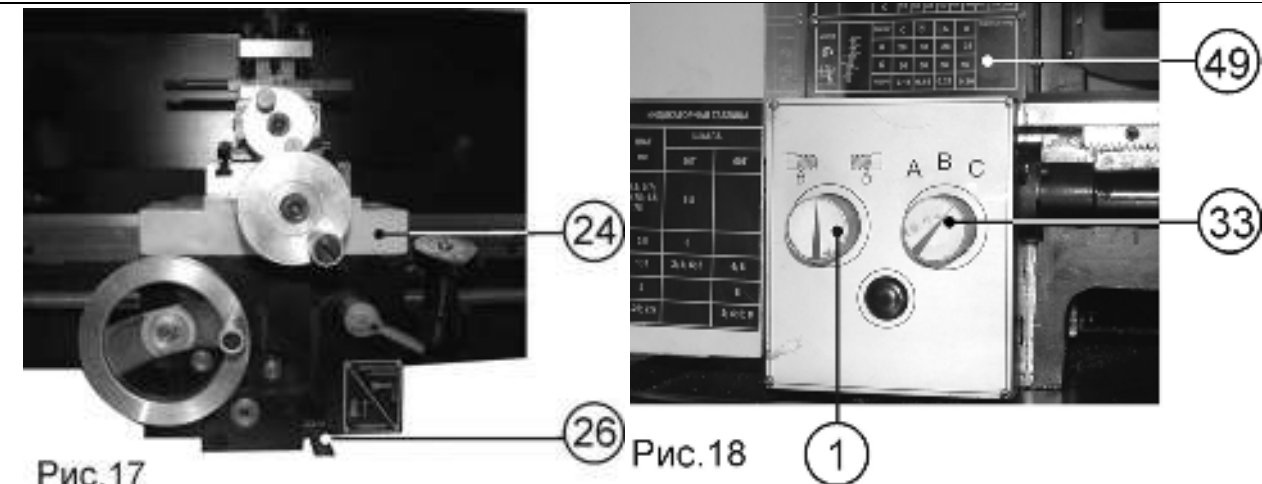


Рис.17

Рис.18

10.4.4. Станок оборудован коробкой скоростей автоматической подачи в диапазоне от 0,11мм. до 0,30мм. за один оборот шпинделя (См. таблицу 2 и шильдик (49)), Рис.18.

Таблица 2

мм/об		рычаг	С	С	А	А
		а	28	38	28	38
		б	56	56	56	56
		подача	0.11	0.15	0.22	0.30

10.4.5. Откройте защитный кожух (2) гитары, как указано в п.9.3.2. По таблице 2 установите необходимые шестерни (а) и (б), Рис.19 и закройте защитный кожух (2) (п.9.3.2).

10.4.6. Пользуясь таблицей 2 инструкции или таблицей (49), Рис.18, установите необходимые шестерни (а) и (б), Рис.19 (См. п. 10.6.5-10.6.10).

10.4.7. Вращая ручку переключения скорости автоматической подачи (33), Рис.18, можно менять скорость автоматической подачи. Например, при установке шестерен, а=28Т и б=56Т, Рис.19, в положение С ручки переключения скорости автоматической подачи (33) – скорость подачи равна 0,11мм. на один оборот шпинделя. При установке ручки переключения скорости автоматической подачи (33) в положение А – скорость подачи равна 0,22мм. на один оборот шпинделя и т.д., Рис.18.

При каждом перемещении ручки переключения скорости автоматической подачи (33) необходимо рычаг натяжения ремня (4) привести в крайнее положение от себя, Рис.19.

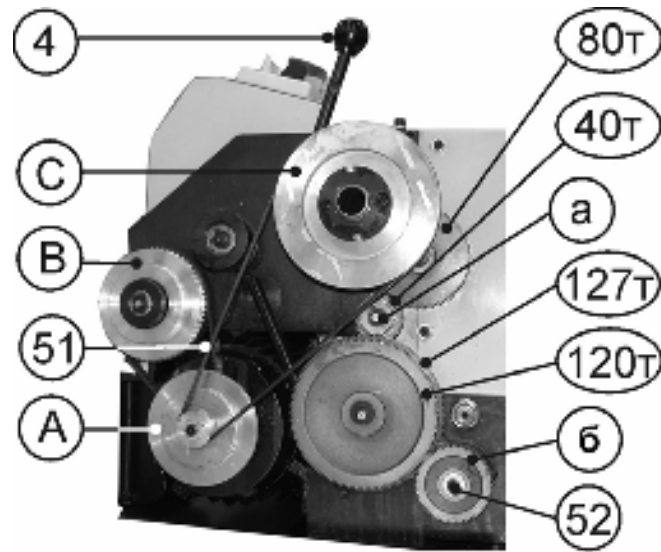


Рис.19

10.5. Изменение частоты вращения шпинделя

Таблица 3

A B C	Об/мин					
	100	250	350	500	900	1800
	BC1	BC2	AC1	BC3	AC2	AC3

10.5.1. Откройте защитный кожух (2) гитары, как указано в п.9.3.2.

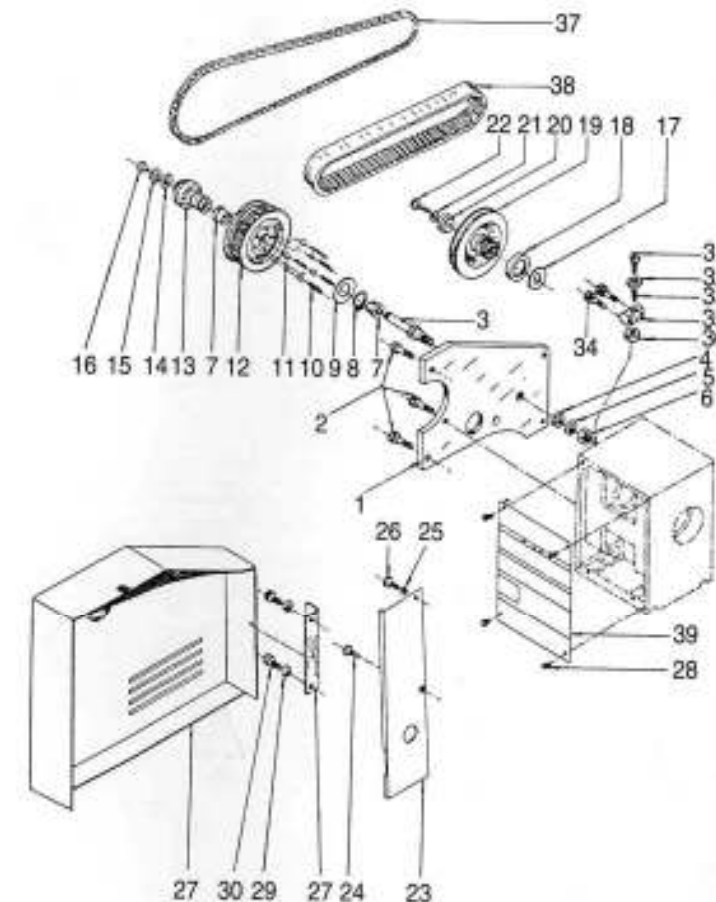
Узел привода

*- позиция по схеме сборки

№*	Код	Наименование детали
1	200846	Плита
2	200847	Болт М8х20
3	200848	Вал
4	200849	Шайба Ф10
5	200850	Шайба пружинная Ф10
6	200851	Гайка М10
7	200852	Втулка
8	200853	Кольцо упорное Ф25
9	200854	Шайба
10	200855	Пружина
11	200996	Шарик Ф5
12	200857	Шкив
13	200858	Шкив
14	200859	Шайба
15	200860	Кольцо стопорное Ф12
16	201088	Масленка Ф6
17	200862	Шайба регулировочная
18	200863	Манжета
19	200864	Шкив
20	200865	Шайба

№*	Код	Наименование детали
21	200866	Шайба пружинная Ф6
22	200867	Винт М6х25
23	200868	Крышка
24	200869	Винт М5х12
25	200870	Шайба Ф5
26	200871	Винт М5х8
27	200872	Кожух с шарниром
28	200873	Винт М4х10
29	200874	Шайба Ф6
30	200875	Винт М6х10
31	200867	Винт М6х25
32	200874	Шайба Ф6
33	200878	Пружина
34	200879	Винт М6х20
35	200880	Блок зажимной
36	200881	Гайка М6
37	200882	Ремень клиновой
38	200883	Ремень зубчатый
39	200884	Плита

Схема сборки узла привода



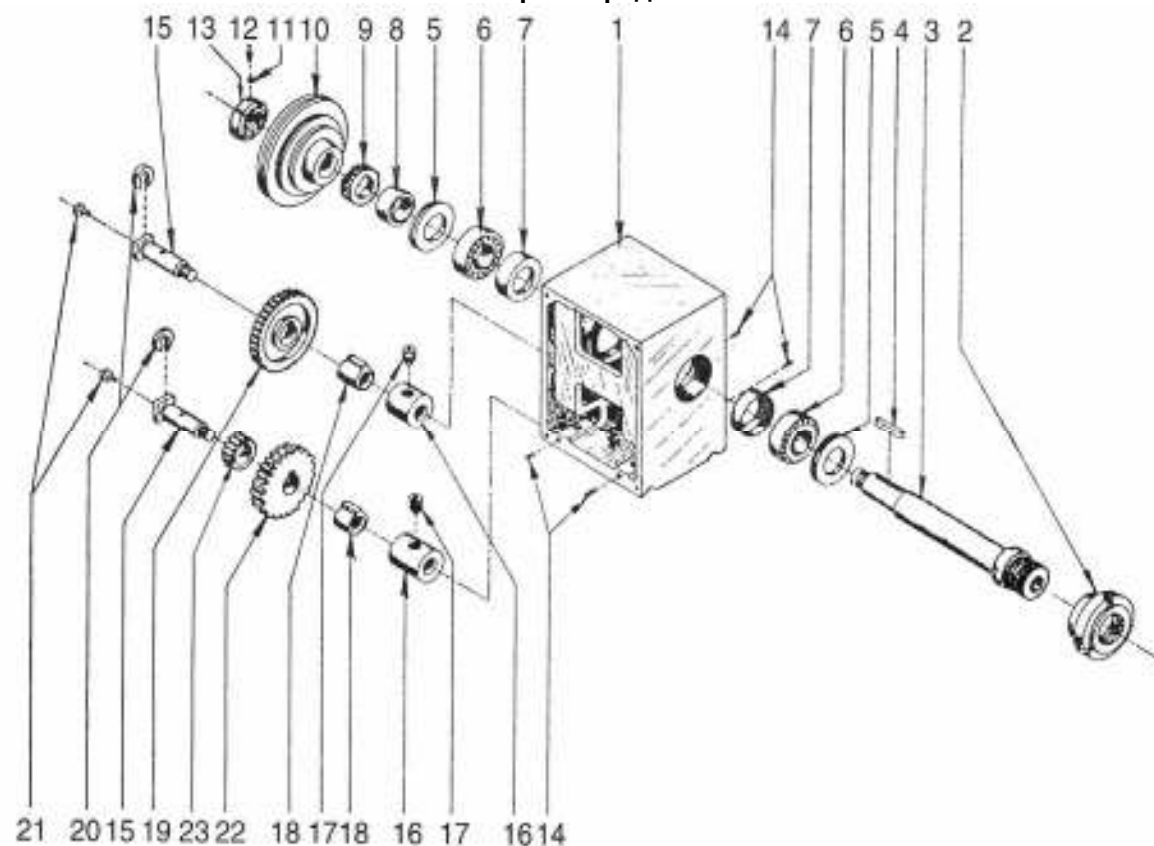
17. ДЕТАЛИ И СХЕМЫ СБОРКИ ТОКАРНОГО СТАНКА "КОРВЕТ 403"

Узел передней бабки

*- позиция по схеме сборки

№*	Код	Наименование детали
1	200823	Корпус передней бабки
2	200824	Фланец
3	200825	Шпиндель
4	200826	Шпонка
5	200827	Сальник
6	200828	Шарикоподшипник
7	200829	Крышка
8	200830	Кольцо распорное
9	200831	Шестерня 40Т
10	200832	Шкив
11	200833	Втулка
12	200834	Винт М4х6
13	200835	Гайка М28
14	200873	Винт М4х10
(1-24)	200836	Бабка задняя (в сборе)
15	200837	Вал
16	200838	Втулка распорная
17	200834	Винт М4х6
18	200840	Втулка
19	200841	Шестерня 80Т
20	200842	Кольцо стопорное
21	200843	Масленка
22	200844	Шестерня 40Т
23	200845	Шестерня 28Т

Схема сборки передней бабки



10.5.2. Переставляя клиновой ремень (51) на шкивах А,В,С в положения 1,2,3 согласно таблице 3, можно ступенчато изменять скорость вращения шпинделя – 100; 250; 350; 500; 900 и 1800 об/мин. (Рис.19 -А,В,С - шкивы). Например, при установке клинового ремня (51) на шкивах В,С в положении 1– скорость вращения шпинделя равна 100 об/мин., а в положении 3 - 500 об/мин. и т.д., Рис.19.

10.5.3. Закройте защитный кожух (2), п.9.3.2.

10.6. Замена шестерен для нарезания резьбы

10.6.1. Заводские регулировки токарного станка предусмотрены для нормальной обточки с использованием автоматической или ручной подачи.

10.6.2. Для замены шестерен убедитесь, что аварийный выключатель (7) установлен в положение ВЫКЛ., станок отключен от источника питания, Рис.14.

10.6.3. Откройте защитный кожух (2) гитары, как указано в п.9.3.2.

10.6.4. Комбинации использования шестерен для нарезания резьбы указаны в таблиц 4 и на Рис.19:

Таблица комбинаций шестерен для нарезания резьбы

		Таблица 4												
ММ	а	рычаг	С	С	С	С	А	А	А	А	В	В	В	В
			а	30	28	32	32	30	40	32	56	30	40	32
б	45	30	32	30	45	48	32	48	45	48	32	48		
			0.5	0.7	0.75	0.8	1	1.25	1.5	1.75	2	2.5	3	3.5

Витков /дюйм	а	б	Таблица 4											
			а	32	40	32	32	32	32	32	32	32	32	32
рычаг			32	45	38	40	44	46	48	52	56			
В			8	9	9.5	10	11	11.5	12	13	14			
А			16	18	19	20	22	23	24	25	28			
С			32	36	38	40	44	46	48	52	56			

Примечание: Положение шестерни б и промежуточных шестерен (120 и 127) для нарезания метрической или дюймовой резьбы (см. схему сборки узла настройки).

Примеры:

1) См. Рис. 19

Для нарезания резьбы с шагом = 1,5мм. используйте положение шестерен:

32 в позиции - а

32 в позиции - б

Ручка переключения скорости автоматической подачи (33), Рис.18, в положении А.

2.) См. Рис. 19

Для нарезания резьбы с шагом = 0,5мм. используйте положение шестерен:

30 в позиции - а

45 в позиции - б

Ручка переключения скорости автоматической подачи (33), Рис.18, в положении С.

10.6.5. Отвинтите крепёжный болт (52) , закрепляющий шестерню (б) и снимите стопорную шайбу шестерни (а), Рис.19.

10.6.6. Осторожно снимите шестерни, чтобы сохранить на месте шпонки на валах, и установите необходимые шестерни (а) и (б). Количество зубьев на каждой шестерне промаркировано. Установите крепежный болт (52) шестерни (б) и стопорную шайбу шестерни (а), Рис.19.

10.6.7. Установить шестерни необходимо так, чтобы их зацепление имело минимальный люфт.

10.6.8. Положение шестерен 120Т и 127Т для метрической резьбы показано на Рис. 19.

10.6.9. Для нарезания дюймовой резьбы поменяйте местами шестерни 120Т и 127Т, Рис. 19.

10.6.10. Установите защитный кожух (2) и закрепите болт (42), Рис 19.

10.7. Нарезание резьбы

10.7.1. Эта операция требует определенных навыков и точности, поэтому ее следует выполнять, имея опыт работы на токарно-винторезных станках.

10.7.2. Установите соответствующие шестерни (см. таблицу 4) для предполагаемой резьбы и установите резец, требуемый для данного типа резьбы.

10.7.3. Точение резьбы производится за несколько приёмов, т.к. рекомендуемая глубина точения - 0,2мм.

10.7.4. Для выполнения этой операции необходимо изучить инструкцию по эксплуатации и чётко знать назначение каждого органа управления станком.

10.7.5. Более подробная информация по методам нарезания резьбы, режущим инструментам и др. приводится в соответствующих справочниках, либо вы можете получить рекомендации у квалифицированного специалиста.

10.7.6. Выполните необходимые установки, описанные в п.п.10.5 -10.6.

10.7.7. Включите станок (п.10.2). Подведите резец (35) к началу предполагаемой резьбы. Маховиком подачи поперечного суппорта (28) установите глубину резания, не превышая 0,2 мм за один проход (как описано выше в п.10.3). Опустите вниз ручку (25) управления разъемной гайкой ходового винта, Рис.20. Ручкой переключения направления автоматической подачи (1), Рис.18, установите необходимое направление автоматической подачи и начните нарезание резьбы.

10.7.8. По мере приближения резца к концу нарезаемой резьбы, отведите резец (35), используя маховик подачи поперечного суппорта (28) (п.10.3, Рис.15), а ручкой переключения направления автоматической подачи (1) измените направление подачи, Рис.18.

Не переключайте ручку (25) управления разъемной гайкой ходового винта при выполнении операции нарезания резьбы до конца изготовления резьбы, Рис.20.

Не допускается одновременное включение ручки (25) управления разъемной гайкой ходового винта и рычага (26) включения автоматической подачи, Рис. 2.

10.7.9. Когда резец пройдет начало нарезаемой резьбы на 3-5мм, установите ручку переключения направления автоматической подачи (1), Рис.18, в нейтральное положение. Маховиком подачи поперечного суппорта (28), установите последующую глубину резания, не превышая 0,2 мм за один проход (как описано выше в п.10.3). Установите ручку переключения направления автоматической подачи (1), Рис.18, в первоначальное положение (п. 10.7.6). Выполните следующий проход.

10.7.10. Повторяйте пункты 10.7.6 -10.7.8 до конца изготовления резьбы.

10.8. Индикатор нарезания резьбы (Рис.20)

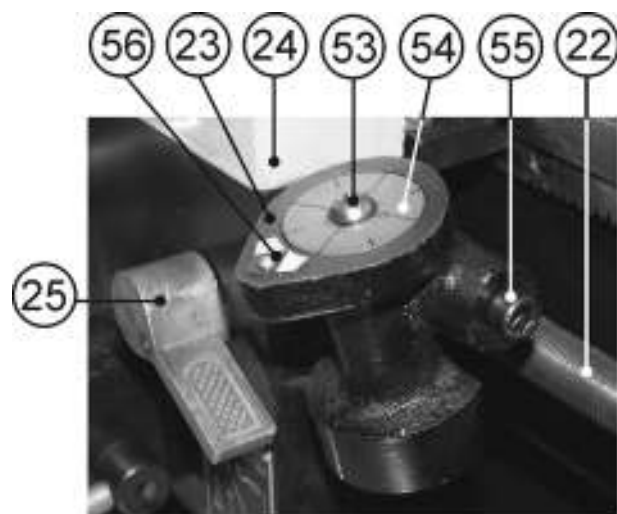


Рис.20

10.8.1. Индикатор (23) нарезания резьбы предназначен для точного последующего попадания режущего инструмента (резца) в ручей предшествующего прохода резца.

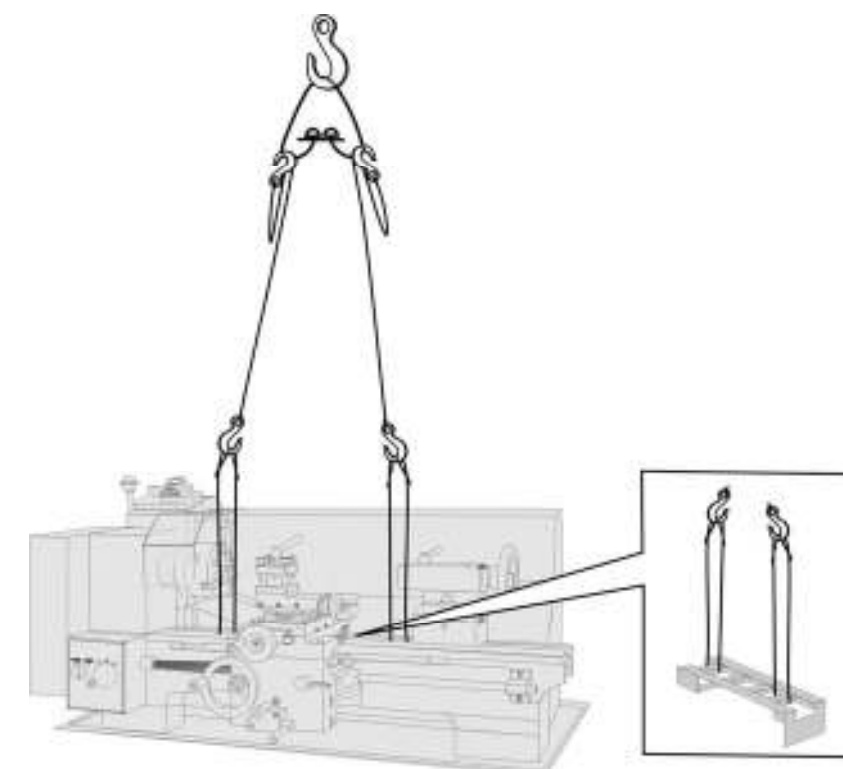
10.8.2. Индикатор (23) нарезания резьбы расположен на фартуке каретки (24) и установлен в нерабочем положении. При настройке станка на операцию нарезания резьбы необходимо шестерню индикатора (23) нарезания резьбы привести в зацепление с ходовым винтом (22) подачи каретки. Для этого ослабьте фиксирующий болт (55), поверните индикатор (23) нарезания резьбы до установки надёжного зацепления

15. ВОЗМОЖНЫЕ НЕИСПРАВНОСТИ И МЕТОДЫ ИХ УСТРАНЕНИЯ

Главным в получении оптимальных результатов при использовании станка является правильная регулировка. Лучше всего проверить все регулировки во время устранения неисправности

Неисправность	Возможная причина	Действия по устранению
1. Двигатель не запускается	1. Нет напряжения в сети питания	1. Проверить наличие напряжения в сети
	2. Неисправен выключатель	2. Проверить выключатель
	3. Сгорела обмотка двигателя	3. Обратиться в специализированную мастерскую для ремонта.
	4. Питание не поступает, так как сетевой выключатель разомкнут	4. Установить предохранитель или контрольный выключатель
2. Двигатель не развивает полную скорость и не работает на полную мощность	1. Низкое напряжение	1. Проверить напряжение в сети
	2. Перегрузка по сети	2. Проверить напряжение в сети
	3. Обрыв в обмотке	3. Обратиться в специализированную мастерскую для ремонта.
	5. Слишком длинный удлинительный шнур	5. Заменить шнур на более короткий, убедитесь, что он отвечает требованиям п.5.2.4.
	3. Двигатель перегревается, останавливается, размыкает прерыватели предохранителей	1. Уменьшить нагрузку на двигатель, соблюдать режим работы для данной операции.
3. Двигатель перегревается, останавливается, размыкает прерыватели предохранителей	2. Обмотки сгорели или обрыв в обмотке	2. Обратиться в специализированную мастерскую для ремонта
	4. Предохранители или прерыватели имеют недостаточную мощность	4. Установить предохранители или прерыватели соответствующей мощности

16. СХЕМА СТРОПОВКИ



13. СВИДЕТЕЛЬСТВО О ПРИЁМКЕ И ПРОДАЖЕ

Станок модели "КОРВЕТ 403" соответствует требованиям: ГОСТ Р 50786-95, ГОСТ 12.2.009-99, обеспечивающим безопасность жизни, здоровья потребителей и охрану окружающей среды и признан годным к эксплуатации.

Дата изготовления "___" _____ 200 г. ОТК _____ штамп
 подпись
 Дата продажи "___" _____ 200 г. _____ подпись продавца штамп магазина

14. ГАРАНТИЙНЫЕ ОБЯЗАТЕЛЬСТВА

Производитель гарантирует надёжную работу станка модели «Корвет» при соблюдении условий хранения, правильности монтажа, соблюдении правил эксплуатации и обслуживания, указанных в руководстве по эксплуатации.

Гарантийный срок – 12 месяцев с дня продажи через розничную торговую сеть. Срок службы – 5 лет.

Гарантия распространяется только на производственные дефекты, выявленные в процессе эксплуатации станка в период гарантийного срока. В случае нарушения работоспособности станка в течение гарантийного срока владелец имеет право на его бесплатный ремонт.

В гарантийный ремонт принимается станок при обязательном наличии правильно и полностью оформленного и заполненного гарантийного талона установленного образца на представленный для ремонта станок с штампом торговой организации и подписью покупателя.

В гарантийном ремонте может быть отказано:

1. При отсутствии гарантийного талона.
2. При нарушении пломб, наличии следов разборки на корпусе, шлицах винтов, болтов, гаек и прочих следов разборки, или попытки разборки станка.
3. Если неисправность станка стала следствием нарушения условий хранения, попадания внутрь посторонних предметов, жидкостей, нарушения условий эксплуатации (эксплуатация без необходимых насадок и приспособлений, эксплуатация не предназначенным режущим инструментом, насадками, дополнительными приспособлениями и т.п.).
4. При перегрузке или заклинивании двигателя (одновременный выход из строя ротора и статора, обеих обмоток статора).
5. При механическом повреждении сетевого шнура или штепселя.
6. При механическом повреждении корпуса и его деталей.

Гарантия не распространяется на:

- сменные принадлежности (аксессуары и оснастка), например: пилки, пильные диски, пильные ленты, отрезные диски, ножи, сверла, элементы их крепления, патроны сверлильные, цанги, буры, подошвы шлифовальных и ленточных машин, фильтры и т.п.;
- быстроизнашивающиеся детали, если на них присутствуют следы эксплуатации, например: угольные щетки, приводные ремни, сальники, защитные кожухи, направляющие и протяжные ролики, цепи приводные, резиновые уплотнения и т.п. Замена их в течение гарантийного срока является платной услугой;
- шнуры питания, в случае повреждения изоляции, подлежат обязательной замене без согласия владельца (услуга платная);
- расходные материалы, например: лента шлифовальная, заточные, отрезные и шлифовальные круги и т.п. Предметом гарантии не является неполная комплектация станка, которая могла быть выявлена при продаже. Претензии от третьих лиц не принимаются.

Станок в ремонт должен сдаваться чистым, в комплекте с принадлежностями.

РЕКОМЕНДАЦИИ ПОТРЕБИТЕЛЮ:

Во всех случаях нарушения нормальной работы станка, например: падение оборотов, изменение шума, появление постороннего запаха, дыма, вибрации, стука, повышенной искры на коллекторе – прекратить работу и обратиться в Сервис - Центр «Корвет» или гарантийную мастерскую.

Гарантийный, а также послегарантийный ремонт производится оригинальными деталями и узлами только в гарантийных мастерских, указанных в перечне «Адреса гарантийных мастерских».

Примечание: Техническое обслуживание станка, проведение регламентных работ, регулировок, указанных в руководстве по эксплуатации, диагностика не относятся к гарантийным обязательствам и оплачиваются согласно действующим расценкам Сервис - Центра.

С гарантийными обязательствами ознакомлен и согласен: _____

дата _____ подпись _____

Сервис-Центр "Корвет" тел./ факс (4732) 39-24-86, 61-96-45

E-mail: petrovich@enkor.ru

E-mail: orlova@enkor.ru

Изготовитель: ШАНХАЙ ДЖОЕ ИМПОРТ ЭНД ЭКСПОРТ КО., ЛТД.

Китай-Рм 339, № 551 ЛАОШАНУЧУН, ПУДОНГ, ШАНХАЙ, П.Р.

Импортер: ООО «ЭНКОР - Инструмент - Воронеж»:

394018, Воронеж, пл. Ленина, 8. Тел./факс: (4732) 39-03-33

E-mail: opt@enkor.ru

шестерни индикатора (23) нарезания резьбы с ходовым винтом (22) подачи каретки. Зафиксируйте болтом (55) положение корпуса индикатора (23) нарезания резьбы.

10.8.3. В процессе нарезания резьбы индикатор (23) нарезания резьбы постоянно находится в зацеплении с ходовым винтом (22) подачи каретки и, по мере вращения ходового винта (22) подачи каретки или в ручном режиме подачи каретки (24), диск (54) вращается. На диске нанесены 8 радиальных меток, используемых для определения точного положения каретки (24) относительно витка ходового винта (22) подачи каретки. Числа в колонке индикаторной таблицы 5 соответствуют числам радиальных меток на диске (54). Следовательно, если, например, нужно нарезать резьбу с шагом =0,5 мм, можно использовать метки от 1 до 8. При этом, в корпусе индикатора (23) нарезания резьбы должна быть установлена шестерня 56Т (количество зубьев), а при нарезании резьбы с шагом = 1 мм или 3 мм можно использовать метки 4 или 8. При этом, в корпусе индикатора (23) нарезания резьбы должна быть установлена шестерня 60Т.

10.8.4. Станок укомплектован двумя шестернями - 56 и 60 зубьев. Перед началом нарезания резьбы по индикаторной таблице, определите размер и установите шестерню индикатора (23) нарезания резьбы, необходимую для предполагаемого шага резьбы.

10.8.5. Включите станок, подведите резец (35) к началу предполагаемой резьбы (описано выше). Отпустите фиксирующий винт (53). Поворотом диска (54), установите числовое значение на диске (54), выбранное согласно таблице 5, напротив указателя с меткой (56). Винтом (53) зафиксируйте положение диска (54).

10.8.6. Маховиком подачи поперечного суппорта (28), Рис. 2, установите глубину резания, не превышая 0,2 мм за один проход. Опустите вниз ручку (25) управления разъемной гайкой ходового винта и начните нарезание резьбы, Рис.20.

10.8.7. По мере приближения резца к концу резьбы отведите резец, используя маховик подачи поперечного суппорта (28), Рис. 15. Поднимите вверх ручку (25) управления разъемной гайкой ходового винта, Рис.20. Вращая маховик ручной подачи каретки (29), Рис.15, отведите каретку назад к началу нарезания резьбы. Наблюдайте за вращающимся диском (54) индикатора (23) нарезания резьбы. По мере совмещения метки (56) на корпусе индикатора (23) нарезания резьбы и ранее выбранного Вами по таблице 5 числа индикаторного диска (54), резко опустите вниз ручку (25) управления разъемной гайкой ходового винта (начните нарезание резьбы). Повторяйте цикл нарезания резьбы до окончательных размеров.

10.8.8. Направление движения автоматической подачи каретки (24) и направление вращения шпинделя (30) независимы друг от друга, Рис.2.

ИНДИКАТОРНАЯ ТАБЛИЦА 5

ИНДИКАТОРНАЯ ТАБЛИЦА		
ШАГ мм	ШКАЛА	
	56Т	60Т
0.5; 0.7; 0.75; 1.5; 1.75	1-8	
0.8	8	
1; 3	2; 4; 6; 8	4; 8
2		8
1.25; 2.5		2; 4; 6; 8

Предупреждение: Не допускается одновременное включение ручки (25) управления разъемной гайкой ходового винта и рычага (26) включения автоматической подачи, Рис. 2.

11. ТЕХНИЧЕСКОЕ ОБСЛУЖИВАНИЕ

Предупреждение: для собственной безопасности необходимо выключить станок и отсоединить вилку от электрической розетки перед выполнением обслуживания станка.

11.1. Обслуживание

11.1.1. Содержите станок и рабочее место в чистоте. Не допускайте накопление пыли, стружки и посторонних предметов на станке и внутри корпуса. Освобождайте все трущиеся узлы, и детали от пыли, стружки и посторонних предметов. Периодически очищайте станок сжатым воздухом.

11.1.2. Заменяйте изношенные детали по мере необходимости. Электрические шнуры в случае износа, повреждения следует заменять немедленно.

11.1.3. Всегда проверяйте станок перед работой. Все неисправности должны быть устранены и выполнены регулировки. Повреждения поверхности салазок станка следует устранить при помощи шабера. Проверяйте вручную плавность работы всех деталей.

11.1.4. После окончания работы удалите стружку со станка и тщательно очистите все поверхности. Если использовалась охлаждающая жидкость, убедитесь, что она полностью слита из поддона. Рабочие поверхности должны быть сухими, слегка смазанными маслом.

11.1.5. Останавливайте станок, проверяйте состояние крепления и положение всех сопрягаемых деталей, узлов и механизмов станка после 50 часов наработки.

11.2. Схема смазки (Рис. 21а, 21б, 21в)

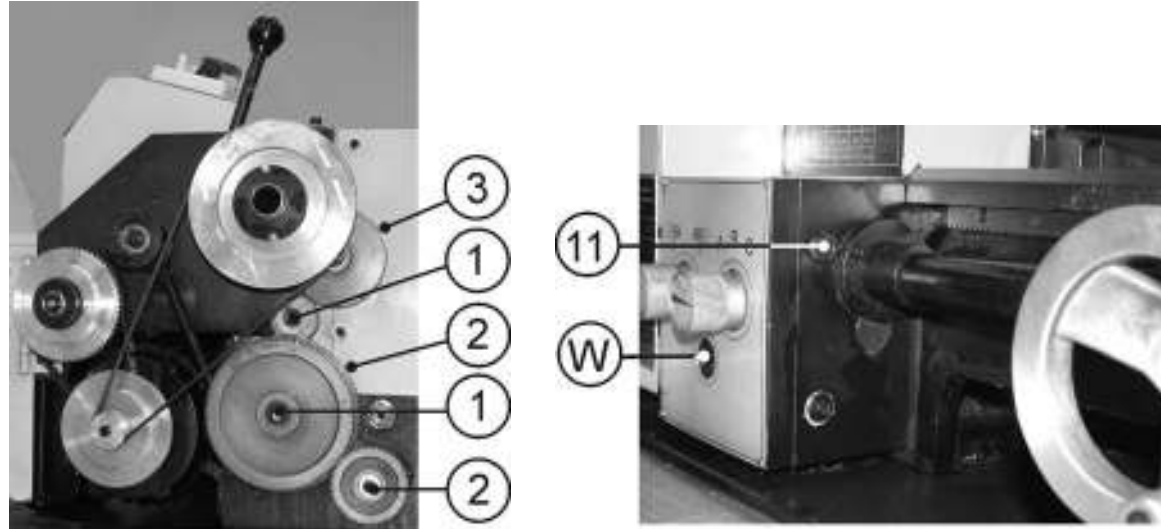


Рис.21а

Рис.21в

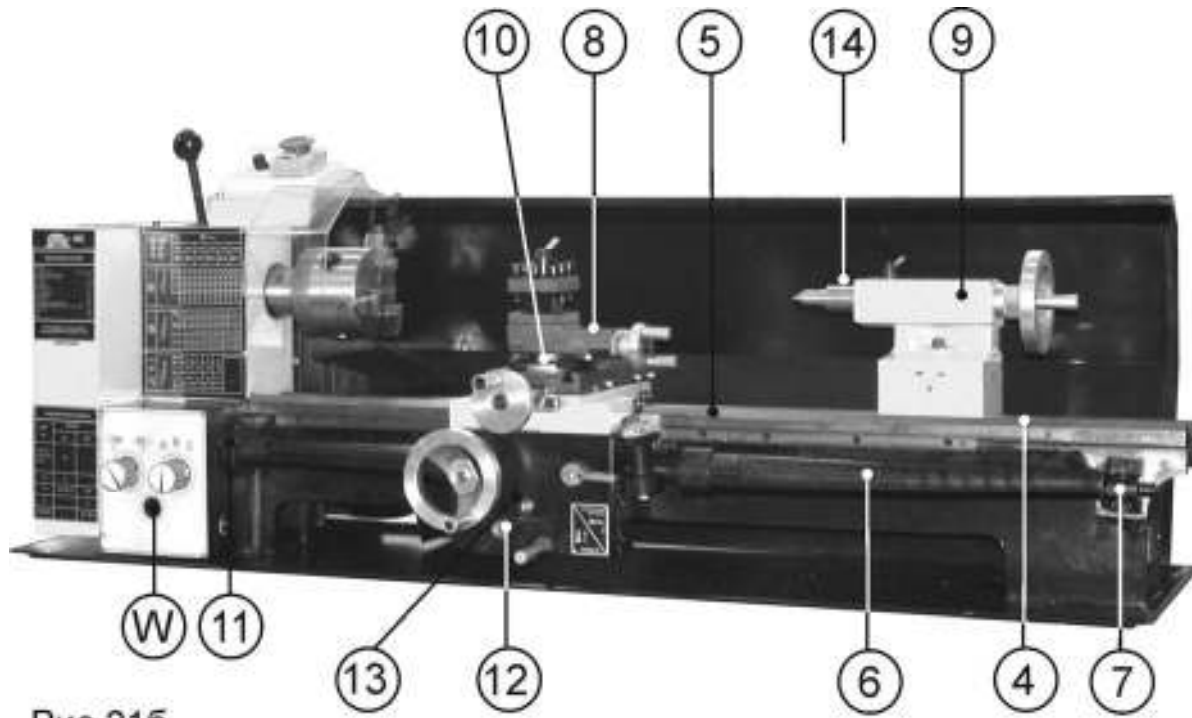


Рис.21б

1. 1-2 капли масла на ось шестерни
2. Густая смазка на зубья шестерен и 1-2 капли масла на оси шестерен
3. Зубья шестерен слегка покрыть машинным маслом и 1-2 капли масла на оси шестерен
4. Направляющие слегка смазать маслом
5. Салазки смазать густой смазкой по всей длине
6. Ходовой винт смазать маслом по всей длине
7. Концевые опоры: 1-2 капли масла
8. Винт и направляющие поворотного суппорта слегка смазать маслом
9. Поверхность задней бабки: 1-2 капли масла
10. Поверхность каретки: 1-2 капли масла
11. Пробка заливной горловины коробки скоростей – залить до уровня W

12. Механизм рычага включения автоматической подачи: 1-2 капли масла

13. В фартук каретки: 1-2 капли масла

14. Пиноль задней бабки слегка смазать маслом по всей длине

11.2.1. Смазывайте все указанные места ежедневно. Если станок эксплуатируется длительно и непрерывно, производите смазку два раза в смену.

12. Рекомендуемые приспособления и инструмент

ООО «ЭНКОР-ИНСТРУМЕНТ-ВОРОНЕЖ» предлагает приспособления и инструмент для токарных станков:

Артикул	Наименование
23310	Неподвижный люнет
23311	Подвижный люнет
23312	Планшайба
23313	4-х кулачковый патрон
23314	Вращающийся центр
23315	Патрон сверлильный 16мм
23316	Патрон сверлильный 13мм
23317	Токарный хомутик Ф 38мм
23318	Токарный хомутик Ф 22мм
23319	Жёсткий центр МТ 3
23320	Жёсткий центр МТ 2
23360	Набор резцов 5 шт.
23361	Набор резцов 6 шт.
23362	Набор резцов 11шт.

