

JET

AP-0/1/2/3/5

РЕЕЧНЫЙ ПРЕСС

GB

Operating Instructions

D

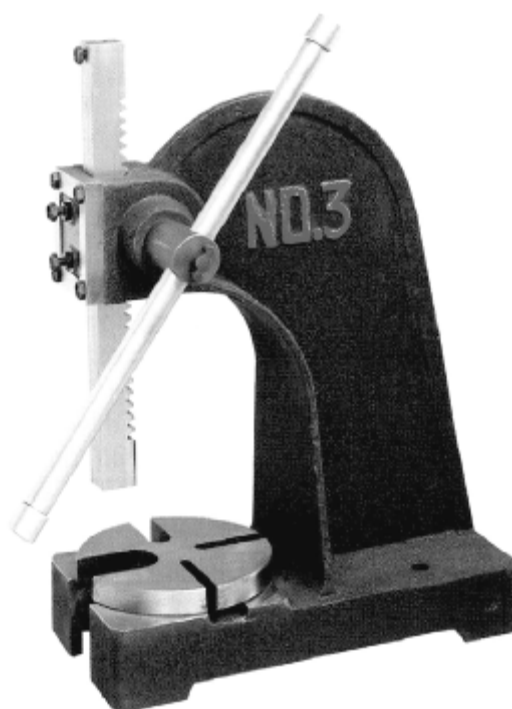
Gebrauchsanleitung

F

Mode d'emploi

RUS ✓

Инструкция по эксплуатации



Walter Meier AG

Bahnstrasse 24, CH-8603 Schwerzenbach

www.jettools.com; info@jettools.com

Tel +41 (0) 44 806 47 48

Fax +41 (0) 44 806 47 58



MP-333606 / 333611 / 333621 / 333631 / 333651...10/06

Инструкция по эксплуатации реечного пресса AP-0, -1, -2, -3, -5

Вальтер Майер АГ (Walter Meier AG)
Банштрассе 24, CH-8603 Шверценбах

Уважаемый покупатель,

Большое спасибо за доверие, которое Вы оказали нам, купив новый станок, изготовленный компанией JET. Эта инструкция разработана для владельцев и обслуживающего персонала реечного пресса AP- с целью обеспечения надежного пуска его в эксплуатацию и безопасной работы на нем, а также его технического обслуживания. Обратите, пожалуйста, внимание на информацию этой инструкции по эксплуатации и прилагаемых документов. Полностью прочитайте эту инструкцию, особенно указания по технике безопасности, прежде чем Вы смонтируете станок, запустите его в эксплуатацию или будете проводить работы по техническому обслуживанию. Для достижения максимального срока службы и производительности Вашего станка тщательно следуйте, пожалуйста, нашим указаниям.

Гарантийные услуги JET

Компания JET стремится к тому, чтобы ее продукты отвечали высоким требованиям клиентов по качеству и стойкости.

JET гарантирует первому владельцу, что каждый продукт не имеет дефектов материалов и дефектов обработки, а именно: **2 ГОДА ГАРАНТИЯ JET НА ВСЕ ПРОДУКТЫ, ЕСЛИ НЕ ПРЕДПИСАНО НИЧЕГО ДРУГОГО.**

Эта гарантия не распространяется на те дефекты, которые вызваны прямыми или косвенными нарушениями, невнимательностью, случайными повреждениями, неквалифицированным ремонтом, недостаточным техническим обслуживанием, а также естественным износом.

Гарантия JET начинается с даты продажи первому покупателю.

Для использования гарантии JET, дефектный продукт или деталь должны быть доставлены уполномоченному представителю JET для исследования.

Подтверждение даты приобретения и объяснение претензии должны быть приложены к товару.

Если наш контроль установит дефект, то мы производим ремонт этого продукта или его замену.

JET оставляет за собой право на изменение деталей и принадлежностей, если это будет признано целесообразным.

Прочитайте и следуйте этим простым правилам для получения наилучших результатов и полной отдачи от вашей машины. При правильном использовании инструменты компании JET являются самыми лучшими по дизайну и безопасности. Однако, любой инструмент, когда он используется ненадлежащим образом, может рассматриваться как неэффективный и небезопасный.

Совершенно обязательным является то, что пользователи нашей продукции должны быть должным образом обучены, как правильно ею пользоваться. Они должны прочитать и понять Инструкции по эксплуатации и Справочник по деталям, а также ярлычки, прикрепленные к оборудованию. Игнорирование всех этих предупреждений может привести к серьезным травмам.

- Неправильное использование дорнового пресса может привести к серьезным травмам.
- Для безопасности дорновый пресс должен правильно регулироваться, использоваться и обслуживаться.
- Прочитайте, поймите и следуйте инструкциям, приведенных в этих Инструкциях по эксплуатации и Справочнике по деталям.
- Не перегружайте дорновый пресс, используя удлиняющие отрезки труб.
- Не работайте на дорновом прессе в уставшем состоянии, под воздействием наркотиков, алкоголя или любых лекарств.

При наладке дорнового пресса:

- Всегда избегайте использовать дорновый пресс в сырой, загроможденной или плохо освещенной рабочей зоне.
- Всегда проверяйте, чтобы дорновый пресс правильно поддерживался и был надежно прикреплен к верстаку, или чтобы стойка была надежно прикреплена к полу.

Когда используете дорновый пресс:

- Всегда надевайте защитные очки с боковой защитой (См. ANSI Z87.1).
- Никогда не кладите руки под бабу.
- Используйте правильные инструменты. Не заставляйте дорновый пресс делать работу, для которой он не предназначен.
- Снимите рукоятку/рычаг, перед тем как использовать маховое колесо.

- Используйте стальные кольца для поддержки деталей, когда прессуете подшипники.
- При обслуживании дорнового пресса:
- Всегда следуйте инструкциям, данным в Инструкциях по эксплуатации и в Справочнике по деталям, когда меняете пробойники и когда поворачиваете бабу.
 - Никогда не модифицируйте машину без консультации с представителями WM AG.

Реечный (дорновый) пресс разработан для заклепывания, обжима, изгиба, пробивки, рихтовки. Дорновый пресс может использоваться для запрессовывания и выпрессовки плотно прилегающих подшипников и вкладышей. Он подходит для производственных условий, а также для механических цехов, авторемонтных станций и домашних мастерских.

Наковальня имеет четыре прорези для различных прессовальных операций. Дорновый пресс имеет три съемных пробойника, которые могут использоваться для заклепывания, обжима и рихтовки. Пробойники удерживаются в бабе при помощи магнитного диска.

Дорновый пресс оборудован маховым колесом для более легкого прессования и ручкой для более тяжелого прессования

Технические характеристики	AP-0
Артикул.....	333606
Усилие	0,5 т
Вылет	85 мм
Макс. высота детали	100 мм
Посадочное отверстие пресса	Ø9,5 мм
Габаритные размеры.....	240x100x250 мм
Масса	8,5 кг

Технические характеристики	AP-1
Артикул.....	333611
Усилие	1,0 т
Вылет	102 мм
Макс. высота детали	125 мм
Посадочное отверстие пресса	Ø9,5 мм
Габаритные размеры.....	275x125x305 мм
Масса	11,6 кг

Технические характеристики	AP-2
Артикул.....	333621
Усилие	2,0 т
Вылет	145 мм
Макс. высота детали	185 мм
Посадочное отверстие пресса	Ø12,7 мм
Габаритные размеры.....	430x160x410 мм
Масса	31 кг

Технические характеристики	AP-3
Артикул	333631
Усилие	3,0 т
Вылет.....	137 мм
Макс. высота детали.....	290 мм
Посадочное отверстие пресса	Ø12,7 мм
Габаритные размеры	460x215x550 мм
Масса	49 кг

Технические характеристики	AP-5
Артикул	333651
Усилие	5,0 т
Вылет.....	216 мм
Макс. высота детали.....	460 мм
Посадочное отверстие пресса	Ø12,7 мм
Габаритные размеры	660x250x860 мм
Масса	120 кг

***Примечание:** Спецификация данной инструкции является общей информацией. Данные технические характеристики были актуальны на момент издания руководства по эксплуатации. Производитель оставляет за собой право на изменение конструкции и комплектации оборудования без уведомления потребителя.

Настройка, регулировка, наладка и техническое обслуживание оборудования осуществляются покупателем.

В технических характеристиках станков указаны предельные значения зон обработки, для оптимального подбора оборудования и увеличения сроков эксплуатации выбирайте станки с запасом.

Введение

Данное руководство включает инструкции по эксплуатации и обслуживанию для дорнового пресса производства JET. Данное руководство также включает список деталей и иллюстрации для заменяемых деталей.

Дорновый пресс (см. Рисунок 1) состоит из чугунного основания, наковальни, махового колеса, прессовочной рукоятки со стопорной кнопкой, а также бабы с гребенкой. Маховое колесо и рычаг прикреплены на противоположных концах вала-шестерни. Съемная наковальня имеет четыре прорези, которые могут использоваться для запрессовки и выпрессовки подшипников или вкладышей различных размеров. Пробойники с закругленным концом, заостренным концом и плоским концом поставляются вместе с дорновым прессом. Пробойники могут использоваться для различного обжима или заклепывания.

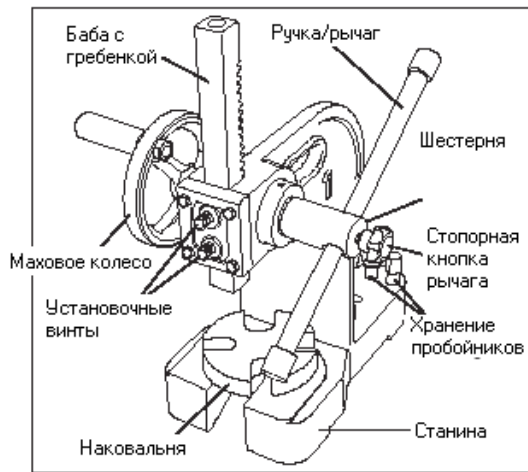


Рис.1. Основные узлы

Установка и эксплуатация

ПРИМЕЧАНИЕ: Номера позиций, указанные в процедурах, которые следуют ниже, соответствуют номерам позиций в развернутом виде в разделе Заменяемые детали.

ПРЕДУПРЕЖДЕНИЕ: НЕ ИСПОЛЬЗУЙТЕ ДОРНОВЫЙ ПРЕСС ПРЕДВАРИТЕЛЬНО НЕ ЗАФИКСИРОВАВ ЕГО НА ВЕРСТАКЕ, И НЕ ПРИКРЕПИВ ВЕРСТАК К ПОЛУ.

А. Установите дорновый пресс на верстаке или на стойке и прикрепите его болтами, используя отверстия в основании (1). Также прикрепите верстак или стойку к полу.

Снятие рукоятки

ПРЕДУПРЕЖДЕНИЕ: НЕ ИСПОЛЬЗУЙТЕ МАХОВОЕ КОЛЕСО, ПРЕДВАРИТЕЛЬНО НЕ СНЯВ РУКОЯТКУ С ШЕСТЕРНИ. ЕСЛИ ВЫ НЕ СНИМИТЕ РУКОЯТКУ, ТО ЭТО МОЖЕТ ПРИВЕСТИ К ТРАВМИРОВАНИЮ ОПЕРАТОРА ИЛИ ДРУГОГО ПЕРСОНАЛА.

Рукоятка должна быть снята дорнового пресса, когда используется маховое колесо. Снять рукоятку можно следующим образом:

- А. Ослабьте стопорную ручку (1).
- Б. Удалите винт (16), колпачок (2) и рукоятку (3).
- С. Снимите рукоятку (3) с шестерни (9).

Смена положения бабы

Баба имеет плоскую поверхность с одного конца и отверстие с другого конца. Отверстие используется для вставки пробойников, поставляемых вместе с дорновым прессом.

Сменить бабу можно следующим образом:

- А. Снимите рукоятку (3). (Обращайтесь к разделу Снятие рукоятки).

- Б. Ослабьте установочные винты (19) в ступице махового колеса (4). Снимите маховое колесо (4) с шестерни (9), затем снимите шпонку (17) с шестерни (9) (см. Рисунок 2).

- В. Вытяните бабу (5) так, чтобы образовался зазор для снятия шестерни (9) с дорнового пресса.

- Г. Поверните бабу (5) торец-к-торцу.

- Д. Расположите бабу (5) так, чтобы гребенка смотрела от оператора (см. Рисунок 3).

- Е. Вставьте бабу (5) в квадратное отверстие сверху дорнового пресса. Продолжая держать бабу (5), вставьте шестерню (9) через гребенку на бабе (5) на противоположной стороне.

- Ж. Вставьте шпонку (17) в шпоночный паз на шестерне (9). Наденьте маховое колесо (4) на шестерню (9) и надежно затяните установочными винтами (19).

- З. Установите рукоятку (3). Зафиксируйте ручку (1). (Обращайтесь к разделу Снятие рукоятки).

Обслуживание

- А. Периодически смазывайте дорновый пресс легким машинным маслом.

- Б. Вытирайте или очищайте при помощи вакуума накопленное загрязнение и пыль после использования дорнового пресса.

- В. Периодически проверяйте бабку на предмет свободного хода вперед-назад и из стороны в сторону. Если свободный ход слишком большой, ослабьте шестигранные шайки (22) и отрегулируйте (затяните) винты (15) так, чтобы избавиться от чрезмерного свободного люфта. Затяните их равным образом, чтобы обеспечить ровный контакт с бабкой (5).

- Г. Когда свободный ход устранен, держа винты (15) на месте, затяните шестигранные гайки (22). Проверьте, чтобы величина свободного хода была при

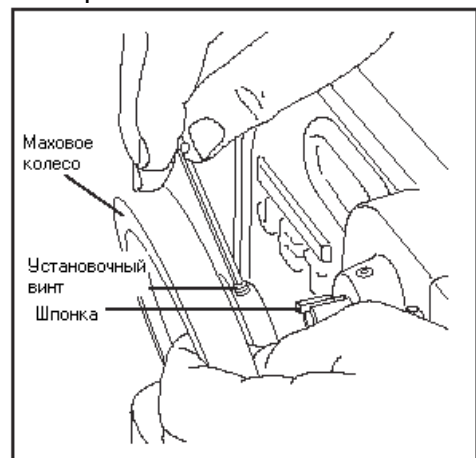


Рис.2. Снятие махового колеса

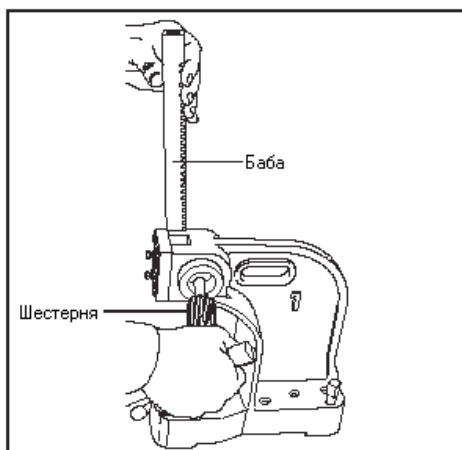


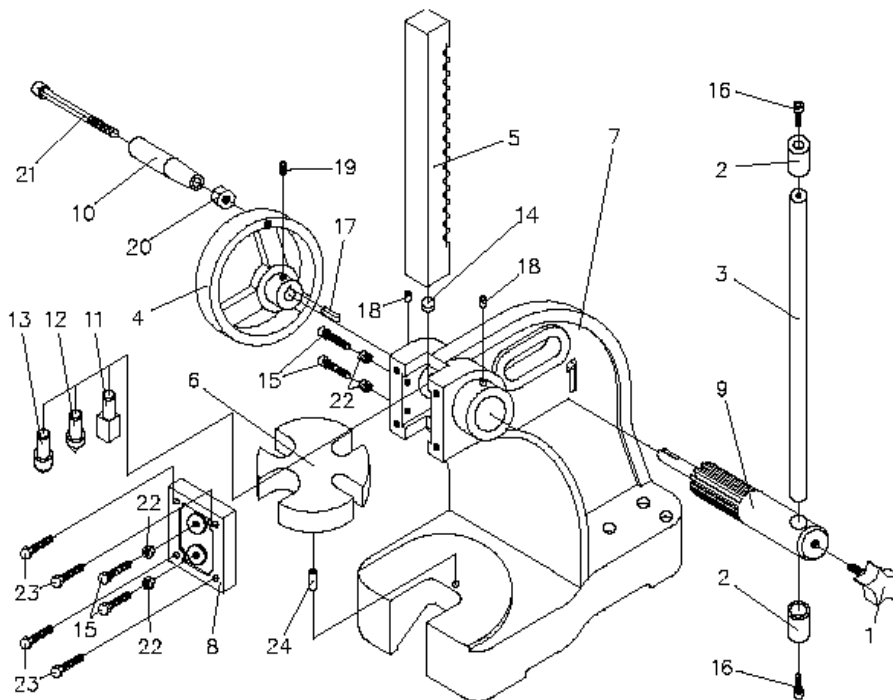
Рис.3. Установка бабы

Учитывайте, что приводные ремни (плоские, клиновые, поликлиновые), используемые в конструкции станка, относятся к деталям быстроизнашивающимся, требуют контроля

износа и натяжения и периодической замены. Гарантия на такие детали не распространяется. Защитные кожуха, отдельные детали из пластика и алюминия, используемые в конструкции станка, выполняют предохранительные функции. Замене по гарантии такие детали не подлежат.

Для идентификации запасных деталей в списке запасных деталей указан номер каждой детали. Убедитесь, что вы включили номер модели и серийный номер вашего дорнового пресса, когда заказываете запасные детали, чтобы вы гарантировано получили нужную деталь. Развернутый вид – Однотонный дорновый пресс

Детализовка – Реечный (дорновый) пресс



№	..Артикул	Наименование	Кол.
1	..5519440	РУЧКА	1
2	..5519441	КОЛПАЧОК	2
3	..5519442	РУКОЯТКА	1
4	..5519443	МАХОВОЕ КОЛЕСО	
5	..5519444	БАБА	1
6	..5519445	НАКОВАЛЬНЯ	1
7	..5519446	ОСНОВАНИЕ	1
8	..5519447	ПЛИТА, ЛИЦЕВАЯ	1
9	..5519448	ШЕСТЕРНЯ	1
10	..5519449	РУКОЯТКА	1
11	..5519450	ПРОБОЙНИК, КВАДР	1
12	..5519451	ПРОБОЙНИК, ЗАОСТР	1

№	..Артикул	Наименование	Кол.
13	..5519452	ПРОБОЙНИК, ОКРУГЛ	1
14	..5519453	МАГНИТ	1
15	..5519454	БОЛТ, ЛАТУНЬ	4
16	..TS-1502041 ..	ВИНТ (M5x16)	2
17	..5519455	ШПОНКА (С4x18)	1
18	..5519456	ШТУЦЕР, МАСЛ. (M6x6x2)	2
19	..TS-1523011 ..	ВИНТ (M6x6)	1
20	..TS-1540061 ..	ГАЙКА (M8)	1
21	..TS-1490151 ..	БОЛТ (M8x80)	1
22	..TS-1540041 ..	ГАЙКА (M6)	4
23	..ТА-1482051 ..	БОЛТ (M6x25)	4
24	..5519457	ШТИФТ, ПРУЖ. (ØM6x16)	1