

ИНСТРУКЦИЯ ПО ЭКСПЛУАТАЦИИ



ООО «PROMA CZ»
ЧЕШСКАЯ РЕСПУБЛИКА
518 01 ДОБРУШКА
МНЕЛЬЧАНЫ 38



**КОМПАКТНЫЙ ГИБОЧНЫЙ СТАНОК
КО – 200**

Содержание.

- 1) Введение.
- 2) Комплект поставки.
- 3) Назначение.
- 4) Технические параметры.
- 5) Схема станка.
- 6) Монтаж.
- 7) Применение.
- 8) Техобслуживание.
- 9) Принадлежности и аксессуары.
- 10) Демонтаж и ликвидация.
- 11) Правила техники безопасности.
- 12) Условия гарантии.
- 13) Гарантийный талон.

1) Введение.

Уважаемый покупатель, мы благодарим Вас за то, что Вы купили компактный гибочный станок фирмы «PROMA».

2) Комплект поставки.

Компактный гибочный станок поставляется в картонной коробке с пенопластовой прокладкой.

3) Назначение.

Компактный гибочный станок можно использовать для сгибания видов профилей: круглых, прямоугольных и квадратных. Его можно использовать для создания эмблем, ухватов, рукояток, перил разных форм и многих других изделий.

4) Технические параметры.

Высота:	965 мм
Сталь средней твердости плоский профиль	8 X 32 мм.; 6 X 50 мм
Прямоугольный профиль	5 X 32 мм.

Для полнотелого образца 12 мм. используйте матрицу 3" центральный шпиндель 1/4" (для большей толщины используйте шпиндель 1")

Матрицы	1", 1 1/4", 1 1/2", 1 3/4", 2", 2 1/2", 3"
Масса	24 кг
Размеры упаковки	880 X 260 X 260 мм.

5) Схема станка.

1. Длинный палец.
2. Короткий палец.
3. Квадратный ограничитель.
4. Настраиваемый ограничитель.
5. Прокладка.
6. Ограничительный валик.
7. Упор для правостороннего сгибания.
8. Удлинение рычага
9. Рычаг
10. Круглая матрица.
11. Подставка.
12. Палец со шплинтом.
13. Прокладки.
14. 3/8" Гайка.
15. 3/5" X 5 z" Винт.
16. 3/8" X 7/8" Винт.
17. 1" Матрица.
18. 1 z" Матрица.
19. 1" Матрица.
20. 1 z" Матрица.
21. 2" Матрица.
22. 2" Матрица.
23. 3" Матрица.
24. 3/8" Прокладка.
25. 3/8" x 1 3/8" Винт.

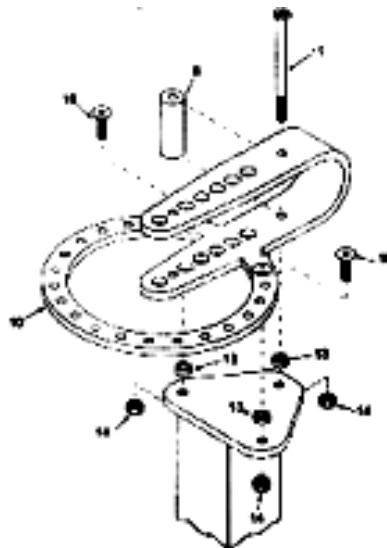
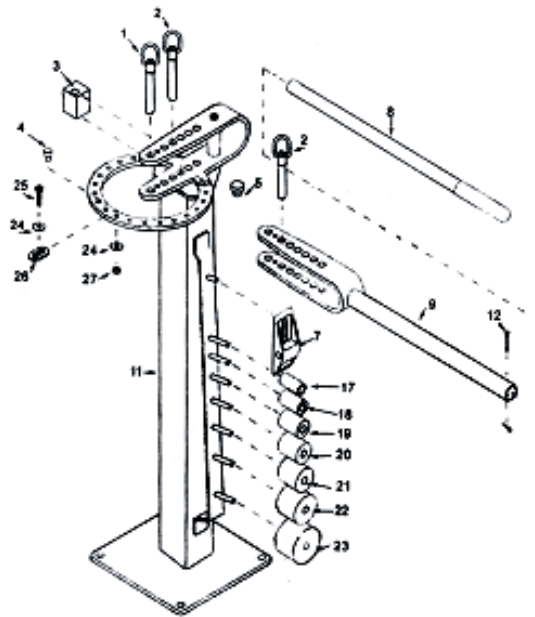


Рис. 2.

6) Монтаж.

- 6.1) Поставьте стойку (11) на устойчивый фундамент и закрепите.
- 6.2) Положите три прокладки (13) на три отверстия стойки (рис. 2.)
- 6.3) Положите круглую матрицу с отверстиями на прокладки и с помощью двух винтов (16) закрепите ее гайками (14).
- 6.4) Вставьте держатель (9) в круглую матрицу и зафиксируйте его с помощью длинного центрального пальца (1) (рис. 1.)

7) Применение.

- 1) Ограничитель удерживает обрабатываемый материал на месте в течение всего процесса сгибания между крайней матрицей (17-23) (рис. 1.), расположенной на рычаге (9) и центральным пальцем (1) (рис. 3) или выбранной центральной матрицей. Сгибание материала происходит в зависимости от используемых матриц.

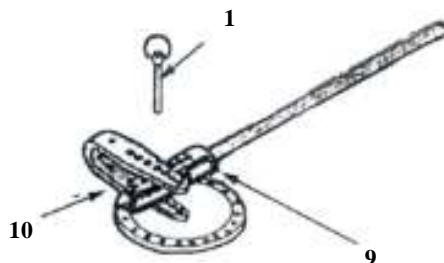


Рис. 3.

- 2) Ограничитель и центральная матрица закреплена с помощью длинных пальцев, а гибочная матрица закреплена при помощи короткого пальца.
- 3) Прокладка ограничителя используется для изменения высоты ограничителя таким образом, чтобы он находился на одном уровне с центральной матрицей.
- 4) Всегда размещайте ограничитель таким образом, чтобы он находился как можно ближе к центральному пальцу (или матрице), и зазор между ними соответствовал толщине материала.
- 5) Материал должен быть установлен плотно к центральной матрице, и одновременно он должен касаться гибочной матрицы и ограничителя.
- 6) Ограничитель и его прокладка должны быть сняты при сгибании тонких материалов.

Принадлежности для сгибания в правую сторону на угол 90° – рис. 5.

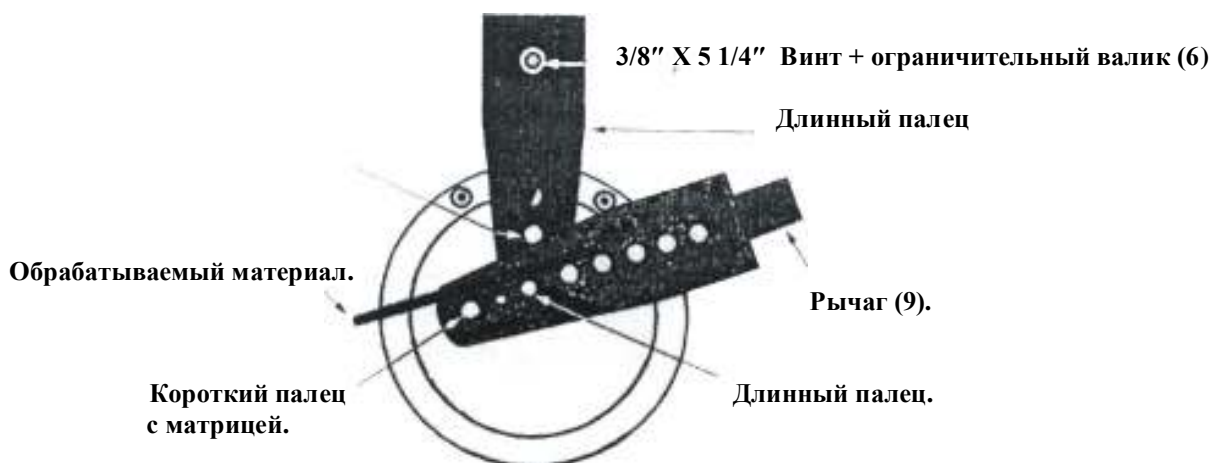


Рис. 5.

- 1) Если длина материала такова, что рычаг (9) касается материала, поместите материал слева от рычага.

- 2) Заранее обозначьте мелом на обрабатываемом материале точки сгибов.
- 3) Если Вы делаете 2 и более сгиба на одном и том же материале, прибавьте дополнительно 1/8" для того, чтобы учесть мертвую зону при сгибании.
- 4) Согните материал до нужного угла. Для более точного измерения используйте угломер.
- 5) Если Вам нужно выполнить большую серию работ, рекомендуем предварительно осуществить пробное сгибание на недорогом тестовом материале.

Настраиваемый ограничитель.

- 1) Настраиваемый ограничитель (4) применяется при многократном повторении сгибания одного и того же угла.
- 2) Соберите гибочный станок таким же образом, как указано в начале данного руководства.
- 3) С помощью угломера измерьте нужный угол изгиба.
- 4) Вставьте ограничитель в соответствующее отверстие круглой матрицы (10).

8) Техобслуживание.

Регулярное техобслуживание и смазка продлят срок службы оборудования. Поврежденные детали заменяйте новыми.

9) Принадлежности и аксессуары.

Основные принадлежности, а именно составные части и детали, которые поставляются вместе с гибочным станком или непосредственно находятся на нём или указаны в главе 1 «Комплект поставки».

Особые принадлежности – это дополнительные принадлежности, которые можно купить дополнительно, они указаны в каталоге предложений. Этот каталог Вы можете получить бесплатно, заказав его в наших филиалах. Также можно получить консультацию у нашего сервисного техника по вопросам использования особых приспособлений.

10) Демонтаж и ликвидация.

Ликвидация тисков при их окончательном физическом износе.

- демонтируйте все детали тисков;
рассортируйте их в соответствии с классом отходов (сталь, цветные металлы, резина) и передайте их для профессиональной ликвидации.

11) Правила техники безопасности.

Общие положения.

Указания по технике безопасности, имеющиеся в данном руководстве, можно разделить на 3 категории:

Опасность – Предупреждение – Предостережение

Они имеют следующее значение:

ОПАСНОСТЬ

Несоблюдение данных инструкций опасно для жизни.

ПРЕДУПРЕЖДЕНИЕ

Несоблюдение данных инструкций может привести к серьезным травмам или к повреждению оборудования.

ПРЕДОСТЕРЕЖЕНИЕ (призыв к осторожности)

Несоблюдение данных инструкций может привести к повреждению оборудования или к небольшим ранениям.

Основные положения техники безопасности.

ПРЕДУПРЕЖДЕНИЕ.

- Следите за тем, чтобы Ваши пальцы не попали под движущиеся и вращающиеся механические части.
- Во время работы на вашем оборудовании будьте внимательны – можно поскользнуться на масле или охлаждающей жидкости.
- Не разбирайте станок, если это не предусмотрено руководством по эксплуатации.
- В том случае, если на вашем оборудовании работают несколько работников, не приступайте к работе, пока не согласуете свои действия с другими работниками.
- Не ремонтируйте станок способами, которые могли бы причинить ущерб его работоспособности.
- Если Вы сомневаетесь в правильности прохождения техпроцессов, обращайтесь к ответственному работнику.

ПРЕДОСТЕРЕЖЕНИЕ - ПРИЗЫВ К ОСТОРОЖНОСТИ.

- Регулярно осуществляйте проверку оборудования в соответствии с руководством по обслуживанию.

- Проверяйте оборудование, чтобы убедиться в том, что оно работает нормально и не причинит вреда обслуживающему персоналу.
- Не допускайте загрязнения, повреждения, исправления или удаления табличек по технике безопасности. В случае если табличка будет утеряна или станет неразборчивой, пошлите нашей фирме номер поврежденной таблички (номер, указанный в нижнем правом углу таблички). Мы вышлем Вам новую табличку, которую следует поместить на прежнее место.

Одежда и личная безопасность.

ПРЕДОСТЕРЕЖЕНИЕ - ПРИЗЫВ К ОСТОРОЖНОСТИ.

- Длинные волосы должны быть собраны и уложены под головной убор во избежание попадания их под механические части оборудования.
- Используйте защитное оснащение (шлемы, очки, специальную обувь).
- В случае расположения каких-либо предметов над головой в Вашем помещении – носите каску
- Всегда надевайте защитную маску, если при обработке образуется пыль.
- Всегда надевайте специальную рабочую одежду.
- Пуговицы и крючки на рукавах рабочей одежды всегда должны быть застегнуты - во избежание попадания свободной части одежды под механические части оборудования.
- В том случае, если Вы носите галстук или аналогичные свободные дополнения к одежде, следите за тем, чтобы они не накрутились на приводные механизмы.
- Вставляя и вынимая обрабатываемые изделия и инструменты, также убирая стружку с рабочего места, используйте соответствующее оснащение, чтобы не поранить руки острыми гранями и горячими обрабатываемыми компонентами.
- Не работайте на оборудовании в состоянии алкогольного или наркотического опьянения.
- Не работайте на оборудовании, если вы подвержены головокружениям, обморокам, находитесь в ослабленном состоянии.

Правила техники безопасности для обслуживающего персонала.

Не работайте на оборудовании до тех пор, пока не ознакомились с содержанием руководства по обслуживанию.

ПРЕДУПРЕЖДЕНИЕ.

- Не устраняйте брызги охлаждающей жидкости во время работы станка.

- Удаление стружки с инструментов никогда не производите обнаженными руками – пользуйтесь перчатками и щеткой.
- Перед заменой инструмента остановите выполнение всех функций станка.
- При манипуляции с деталями, с которыми трудно справиться в одиночку, используйте помощь ассистента.
- Не пользуйтесь подъемным механизмом или краном и не осуществляйте работы стропальщика, если Вы не имеете на это официально выданного разрешения.
- Во время работы подъемных механизмов или подъемного крана убедитесь, что вблизи этих машин нет препятствий. Всегда используйте стандартные стальные тросы и чалки, соответствующие переносимой нагрузке.
- Проверяйте цепи, подъемное оборудование и другие средства для подъема перед использованием. Поврежденные части отремонтируйте или замените новыми.
- Обеспечьте меры противопожарной безопасности при работе с горючими материалами или смазочно-охлаждающим маслом.
- Не работайте на станке во время сильной грозы.

Правила техники безопасности для крепления обрабатываемых деталей и инструментов.

ПРЕДУПРЕЖДЕНИЕ.

- Всегда используйте инструменты, предназначенные для данной работы и в соответствии со спецификацией вашего оборудования.
- В случае износа инструментов, замените их как можно скорее, т.к. они часто становятся причиной травм или повреждения оборудования.
- В случае если используемые принадлежности не относятся к рекомендуемым, узнайте у производителя возможность их использования на данном станке.
- Предотвращайте попадание пальцев или рук в механизмы станка.
- При подъеме тяжелых деталей пользуйтесь соответствующими подъемными устройствами.

12) Гарантийные условия.

На инструменты и станки марки «PROMA» предоставляется гарантия сроком на 12 месяцев со дня продажи при условии работы оборудования 8 часов в день. (Для предъявления рекламации необходимо предоставить правильно заполненное гарантийное письмо и документы на приобретение оборудования).

1. Гарантия не распространяется на дефекты, возникшие в случае:

- использования неоригинальных запасных частей, не одобренных производителем;
- очевидных нарушений условий эксплуатации оборудования, непрофессионального обращения, перегрузки, применения неправильных приспособлений или непригодных рабочих инструментов, в результате вмешательства постороннего лица, естественного износа или же повреждения при транспортировке;
- неудовлетворительного условия хранения оборудования, невыполнения периодических профилактических работ, если неисправность вызвана механическим повреждением, включая случайное, при форс-мажорных обстоятельствах (пожар, стихийное бедствие и т.д.).

2. Гарантийными работами не являются:

- сборка оборудования, пуско-наладочные работы;
- периодическое профилактическое обслуживание, подстройка узлов и агрегатов, смазка и чистка оборудования, замена расходных материалов. Эти работы не требуют специальной подготовки от исполнителя и могут быть выполнены самим пользователем оборудования, руководствуясь инструкцией по эксплуатации (в указанных случаях покупателю может быть оказана бесплатная телефонная поддержка).

3. Производитель оставляет за собой право вносить изменения в конструкцию станка, не влияющие на функциональность оборудования.

4. Настоящие гарантийные обязательства не покрывают возможного ущерба от потери прибыли или иных косвенных потерь, упущенной выгоды, связанных с неисправностью оборудования.

5. Рекламации предъявляйте в том торговом предприятии, в котором инструмент или станок был куплен. Или пошлите станок в собранном виде в адрес сервисной мастерской.

6. Гарантийный ремонт оборудования производится в условиях сервисной мастерской, транспортные расходы при этом несет покупатель. В исключительных случаях гарантийный ремонт может производиться на территории покупателя, в этом случае проезд двух сотрудников сервисной службы и проживание в гостинице оплачивается покупателем на основании предъявленных покупателю документов, подтверждающих соответствующие расходы в течение 3-х банковских дней со дня выполнения гарантийных работ. Покупатель обеспечивает бронирование, оплачивает гостиницу и проездные документы на обратную дорогу для сотрудников сервисной мастерской. Покупатель обязуется возместить затраты на проезд из расчета ж/д. билета (купейный вагон), если расстояние от г. Москвы до места проведения работ менее 500 км или авиационного билета (эконом класса), если расстояние до места проведения работ свыше 500 км.

7. В случае необходимости замены каких-либо частей оборудования

поставщик обязуется без промедления произвести замену соответствующей части оборудования или всего оборудования, в зависимости от характера недостатков, уведомив об этом покупателя посредством факсимильной связи с указанием примерно необходимого для этого срока. Не считается промедлением со стороны поставщика время, необходимое для доставки и заказа соответствующего оборудования или части оборудования с завода-изготовителя в случае отсутствия соответствующего оборудования или частей оборудования на складе поставщика. Если в течение срока, необходимого для замены части оборудования, оно вследствие необходимости такой замены, не могло использоваться в этот период, гарантийный срок продлевается на такой же период.

8. Если при проведении ремонта не будет обнаружен дефект, относящийся к гарантии, то собственник оборудования возмещает расходы, связанные с работами специалиста сервисной службы.

Гарантийное письмо.

(Направляется в адрес поставщика в случае возникновения гарантийного случая).

Наименование покупателя _____

Фактический адрес покупателя _____

Описание неисправностей обнаруженных в ходе эксплуатации оборудования:

ПРОМА
Центральный сервис –

13) ГАРАНТИЙНЫЙ ТАЛОН.

Изделие:	
Тип:	
Дата:	Произ. номер:
	№ рем. : Дата:
	№ рем. : Дата:
Печать и подпись	