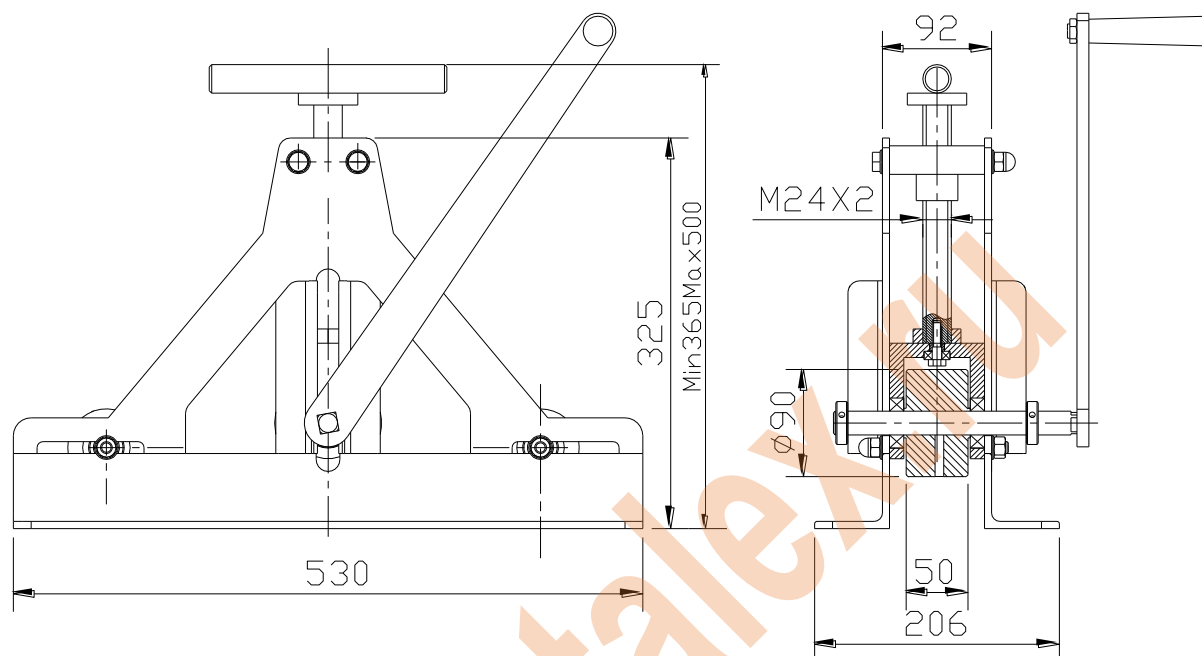


Станок профилегибочный ручной Stalex TR-40



ИНСТРУКЦИЯ ПО ЭКСПЛУАТАЦИИ

I. ГАБАРИТНЫЕ РАЗМЕРЫ



II. ТЕХНИЧЕСКИЕ ПАРАМЕТРЫ

1.

Диаметр основного вала	Ф90 мм
Диаметр нижних валов	Ф50 мм
Диаметр нижних валов	Ф40 мм
Ширина нижних валов	78 мм
Ход основного вала	150 мм
Минимальный зазор между нижними валами	320 мм
Максимальный зазор между нижними валами	480 мм

2. Профилегиб может обрабатывать мягкие стали (сталь 3), алюминий, медь.

Размер профиля (мм)	20x20x1.2	25x25x1.2	30x30x1.5	40x40x1.5
	20x20x1.5	25x25x1.5	30x30x1.75	40x40x1.75
	20x20x1.75	25x25x1.75	30x30x2	
Минимальный радиус R(мм)	180	170	200	220

При работе на трубогибе необходимо два человека. Один человек для вращения приводной ручки. Второй для подачи трубы в горизонтальной плоскости вовремя гибки.

ВНИМАНИЕ!!!

При обработке профильной трубы размером 30x30 допускается поворот прижимной ручки не более чем на половину оборота, при работе с трубой 40x40 мм. допускается поворот прижимной ручки не более чем на четверть. При несоблюдении данных параметров велика вероятность выхода из строя крепления основного вала.

III. ОПИСАНИЕ РАБОТЫ

1. Положите профильную трубу на нижние валы и с помощью стопорных колец выровняйте и подберите необходимую ширину. Ширина между стопорными кольцами должна быть на 1-2 мм. больше размера трубы

2. При помощи верхней ручки подведите основной вал к трубе. Сделайте небольшой «залом» и при помощи боковой ручки приведите в движение основной вал. Если металл проскальзывает ослабьте прижим верхнего вала. Повторяя описанную процедуру несколько раз – добейтесь нужного диаметра.