

ИНСТРУКЦИЯ ПО ЭКСПЛУАТАЦИИ



ООО «PROMA CZ»
ЧЕШСКАЯ РЕСПУБЛИКА
518 01 ДОБРУШКА
МЕЛЬЧАНЫ 38



**ГИБОЧНЫЙ СТАНОК
ROP-15/1050**



СИСТЕМА СЕРТИФИКАЦИИ ГОСТ Р
ГОССТАНДАРТ РОССИИ



СЕРТИФИКАТ СООТВЕТСТВИЯ

№ РОСС CZ.T404.B00039

Срок действия с 11.11.2005 г. по 30.09.2006 г.

6771868

ОРГАН ПО СЕРТИФИКАЦИИ РОСС RU.0001.11Т404
ОС АНО "ВНИИМЕТМАШ-СЕРТИФИКАЦИЯ"
109428, Россия, г. Москва, Рязанский проспект, д. 8-а
Тел. (+7 095) 730 45 30

ПРОДУКЦИЯ

Листогибы ручные, модели: ZS-8/1000, ZS-15/1300, SNO-1000, ROP-15/1260, ROP-15/1050, ROP-20/1000, ROS-50/180, с комплектующими и запасными частями

код ОК 005 (ОКП):

38 2730

Серийный выпуск

СООТВЕТСТВУЕТ ТРЕБОВАНИЯМ НОРМАТИВНЫХ ДОКУМЕНТОВ

ГОСТ 12.2.017-93, ГОСТ 12.2.2.017.4-90

код ТН ВЭД России:

8462291000

ИЗГОТОВИТЕЛЬ

ПРОМА CZ s.r.o., Чешская республика
Dobruška, Melčany 38, 518 01; тел. + 420/494 629011, факс: +420/494 629028

СЕРТИФИКАТ ВЫДАН

ООО «ПРОМА РУ», Россия
107076, г. Москва, ул. Бирюсинка, д. 7, ИНН 7718252977

НА ОСНОВАНИИ

Протокола испытаний:
№ ММ06.712.04 от 29.09.2004 г. ИЛ ИЦ «ЭНИМС» (Атт. аккр. № РОСС RU.0001.21ММ06)

ДОПОЛНИТЕЛЬНАЯ ИНФОРМАЦИЯ

Знак соответствия по ГОСТ Р 5460-92 наносится на изделие и в сопроводительной документации



Руководитель органа

Эксперт

B. A. Sivak
подпись
E. S. Krendelov
подпись

Б.А. Сивак

Е.С. Кренделев

инициалы, фамилия

инициалы, фамилия

Сертификат имеет юридическую силу на всей территории Российской Федерации

Содержание

Страница

1. Введение.	5
1.1. Общие сведения.	5
1.2. Назначение.	5
1.3. Применение.	5
1.4. Знаки по технике безопасности.	5
2. Комплект поставки.	5
2.1. Вид упаковки.	5
2.2. Содержание упаковки.	6
3. Описание оборудования.	6
3.1. Технические характеристики.	6
3.2. Основные узлы и детали станка.	6
3.3. Краткое описание конструкции оборудования.	6
3.4. Количество рабочих необходимых для работы на оборудовании.	7
3.5. Место расположения рабочего во время работы на оборудовании.	7
4. Транспортировка и установка станка.	7
4.1. Транспортировка.	7
4.2. Подготовка оборудования к монтажу.	7
4.3. Установка станка.	7
5. Пуско-наладочные работы.	8
6. Описание работы оборудования.	9
6.1. Наладка станка на обрабатываемый материал.	9
6.2. Описание методов работы на оборудовании.	10
7. Техническое обслуживание.	10
7.1. Общие сведения.	10
7.2. Смазка оборудования.	10
8. Специальное оснащение.	10
9. Демонтаж и утилизация.	11
10. Заказ запасных частей.	11
11. Схема узлов и деталей станка.	12
12. Форма заказа запасных частей.	13
13. Правила техники безопасности.	14
14. Условия гарантии.	17
15. Гарантийный талон и паспортные данные.	19
16. Приложение по оснастке.	20

1. Введение.

1.1. Общие сведения.

Уважаемый покупатель, благодарим Вас за покупку **гибочного станка ROP-15/1050** производства фирмы «PROMA». Данный станок оборудован средствами безопасности для обслуживающего персонала при работе на нём. Однако эти меры не могут учесть все аспекты безопасности. Поэтому внимательно ознакомьтесь с инструкцией перед началом работы. Тем самым Вы исключите ошибки, как при наладке, так и при эксплуатации станка.

Не приступайте к работе на станке до тех пор, пока не ознакомитесь со всеми разделами данной инструкции и не убедитесь, что Вы правильно поняли все функции станка.

Данное оборудование прошло предпродажную подготовку в техническом департаменте компании и полностью отвечает заявленным параметрам по качеству и технике безопасности.

Оборудование полностью готово к работе после проведения пуско-наладочных работ описанных в данной инструкции.

Данная инструкция является важной частью вашего оборудования. Она не должна быть утеряна в процессе работы. При продаже станка инструкцию необходимо передать новому владельцу.

1.2. Назначение.

Гибочный станок ROP – 15/1050 предназначен для изготовления профильных изделий и корпусных деталей (см. рис. 1.) из листового металла с низким содержанием углерода, типа Ст3 с пределом прочности $\sigma_B=500$ МПа или HB = 150 единиц по Бринеллю и толщиной до 1,5 мм.

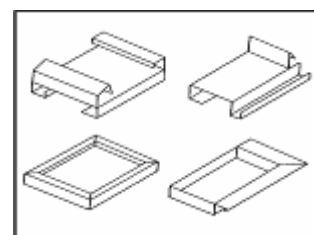


Рисунок 1.

Внимание! С увеличением твердости обрабатываемого материала значения максимальных обрабатываемых сечений, приведенных в технических характеристиках, уменьшается.

1.3. Применение.

Станок ROP – 15/1050 находит широкое применение в условиях мелко-серийного производства, в ремонтных цехах, в слесарных и столярных мастерских, на складах и т.п.

2. Комплект поставки.

2.1. Вид упаковки.

Станок ROP15/1500 поставляется в деревянном ящике в собранном виде.

2.2. Содержание упаковки.

- | | |
|-------------------------------|-------|
| 1. Станок | 1 шт. |
| 2. Инструкция по эксплуатации | 1 шт. |

3. Описание оборудования.

3.1. Технические характеристики.

Максимальная длина изгибаемого материала	1050 мм
Макс толщина изгибаемого листового материала	1,5 мм
Угол изгиба	0-150°
Габаритные размеры	1100×750×1200 мм
Масса станка	120 кг

3.2. Основные узлы и детали оборудования.

1. Регулируемый угловой упор сгиба
2. Рама гибочного станка
3. Ручка поворотной траверсы.
4. Ящик для инструмента.
5. Регулируемый упор прижимной траверсы гибочного станка
6. Болт для настройки прижимной траверсы гибочного станка
7. Рычаг подъема верхней траверсы гибочного станка.



Рисунок 2.

3.3. Краткое описание конструкции оборудования.

Станок состоит из рамы 2, на которой установлены неподвижный стол 8, верхняя прижимная и нижняя поворотная траверсы. Рабочей является нижняя поворотная траверса, приводимая в движение ручкой 3. Верхняя траверса настраивается с помощью болта 6. Рычаг подъема верхней траверсы 7 служит для закрепления материала. С помощью упора 5 настраивается зазор для зажима материала. Ящик 4 служит для хранения инструмента и сменных матриц.

Гибочный узел станка состоит из съемных секторов 9, при помощи которых можно производить сгибание закрытых форм типа короба (см. рис. 2 и 3).

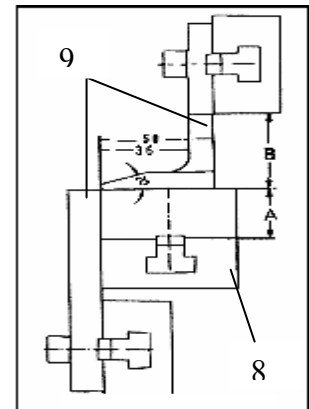


Рисунок 3.

3.4. Количество рабочих необходимых для работы на оборудовании.

На данном станке, одновременно может работать только один человек.

Внимание! На станке должны работать только лица старше 18 лет.

3.5. Место расположения персонала во время работы на оборудовании.

Для правильного и свободного управления станком рабочий должен находиться с лицевой стороны станка. Только при таком положении рабочего во время работы на станке есть возможность свободно управлять всеми необходимыми механизмами станка (их описание приведено в данной инструкции).

4. Транспортировка и установка станка.

4.1. Транспортировка.

Внимание! Во время сборки станка и при его транспортировке необходимо соблюдать максимальную осторожность.

4.2. Подготовка оборудования к монтажу.

Все металлические поверхности станка покрыты специальным защитным материалом, который необходимо удалить перед началом работы оборудования. Для удаления этого защитного материала чаще всего используется керосин или другие обезжиривающие растворы. При удалении защитного материала **не используйте нитро растворители**, они отрицательно влияют на краску станка. После очистки корпуса от защитного материала все шлифованные поверхности необходимо смазать машинным маслом.

4.3. Установка станка.

В целях обеспечения безопасности и надежной работы станка правильно (по уровню) установите и прочно закрепите станок на фундаменте (фундаментом может служить жесткая поверхность, которая отвечает основным характеристикам станка и его рабочей нагрузке).

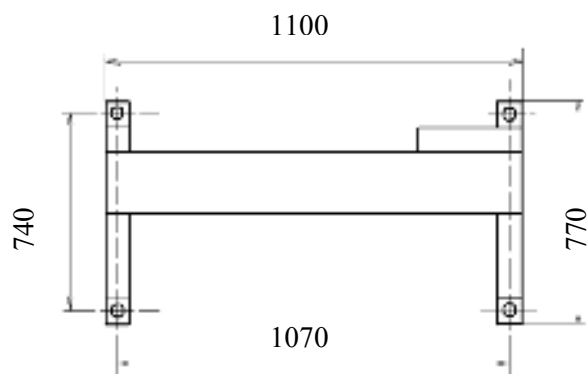


Рисунок 4.

Внимание! Разметку и установку станка производите по отверстиям, просверленным в основании станка.



Внимание! При оборудовании рабочего места, следите за тем, чтобы у обслуживающего персонала было достаточно места для работы и управления.

5. Пуско-наладочные работы.

Внимание! Пуско-наладочные работы предназначены для восстановления заводских установок, которые могут быть нарушены при его транспортировке, с последующим приведением станка в рабочее состояние.

Последовательность операций при производстве пусконаладочных работ:

1. Установка секторов стола гибочного станка в одной плоскости (производится при необходимости), для этого:

Ослабьте болты с потайной головкой на каждом секторе стола. Прижмите все сектора вниз к станине станка, выровняв их по верхней, рабочей плоскости (при не совпадении плоскостей более 0.3 мм выровняйте их, подкладывая фольгу под основание не совпадающих секторов). Закрутите болты на каждом секторе основания, закрепив сектора.

2. Установка секторов прижимной траверсы гибочного станка в одной плоскости (производится при необходимости), для этого:

Опустите рычагом подъёма верхнюю прижимную траверсу на стол станка. При наличии зазоров между секторами прижимной траверсы и основанием более 0.3 мм ослабьте болты крепления верхних секторов. Устраните зазор. Закрутите болты, закрепив верхние сектора.

3. Установка секторных нажимных элементов поворотной траверсы гибочного станка в одной плоскости (производится при необходимости), для этого:

Ослабьте 8 болтов с потайной головкой на планке прижимающей нажимные элементы. Прижмите все сектора вниз к основанию поворотного устройства, выровняйте их по нажимной плоскости (при не совпадении плоскостей более 0.3 мм выронить их, подкладывая фольгу под основание не совпадающих секторов). Закрутите 8 болтов на прижимной планке, прижав к поворотной траверсе нажимные сектора.

Внимание! от качества пуско-наладочных работ зависит срок службы оборудования.



Внимание – пуско-наладочные работы на станке должен проводить квалифицированный специалист.

Внимание – пуско-наладочные работы можно заказать в службе сервиса компании «ПРОМА». Условия заказа и проведения пуско-наладочных работ оговорены в разделе «Условиях гарантийного сопровождения».

6. Описание работы оборудования.

6.1. Наладка станка на обрабатываемый материал.

Внимание! Регулировку вертикального и горизонтального зазоров прижимной траверсы необходимо производить перед каждой сменой обрабатываемого материала! Не соблюдение этого условия ведёт к поломке оборудования.

Последовательность операций при наладке станка на толщину обрабатываемого материала:

1. Регулировка вертикального зазора прижимной колодки по обрабатываемому материалу:

Поднимите прижимную траверсу рычагом подъёма. Положите заготовку в рабочую зону станка, опустите прижимную траверсу на заготовку, не зажимая её. Отпустите четыре контргайки по две на правом и левом регулировочных болтах. Крутите регулировочные болты до момента зажима заготовки, сохраняя параллельность между прижимной колодкой и столом. Доверните каждый регулировочный болт на 1/6 оборота в том же направлении. Закрутите все четыре контргайки.

2. Регулировка горизонтального зазора:

Опустите прижимную траверсу рычагом подъёма. Поверните поворотное устройство станка на 90° по отношению к основанию, зафиксировав его в этом положении. Ослабьте 8 прижимных болтов прижимной траверсы. Установите зазор (в горизонтальной плоскости) между прижимными элементами прижимной траверсой и поворотным устройством, равный толщине обрабатываемого материала. Зажмите прижимные болты верхней колодки.

6.2. Описание методов работы на оборудовании.

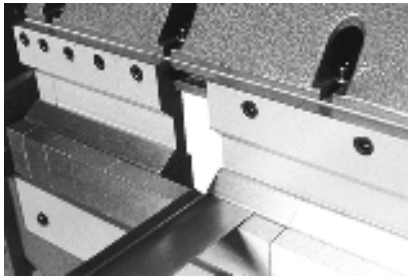


Рисунок 5.

Для получения требуемого профиля на станке ROP – 15/1050 необходимо положить заготовку на стол станка. Прижать заготовку прижимной траверсой. Согнуть обрабатываемый материал, подымая поворотную траверсу.

Для изготовления деталей типа коробка снимите часть секторов с прижимной или поворотной траверсы, для беспрепятственного перемещения рёбер изготавливаемого короба.

7. Техническое обслуживание

7.1. Общие сведения.

Производить работы по монтажу и ремонту станка имеет право только специалист с соответствующей квалификацией.

Содержите станок и его рабочее пространство в чистоте и в порядке.

В связи с постоянной модернизацией оборудования производитель оставляет за собой право вносить изменения в конструкцию не влияющие на технические характеристики станка.

7.2. Смазка оборудования.

Все трущиеся детали станка смазывайте каждый раз перед началом работы пластической смазкой Mogul LA 2 или его аналогами BEACON EP 2 и MOBILUX EP 2.

Все шлифованные поверхности станка протрите чистой ветошью и смажьте машинным маслом Mogul LK 22 или его аналогами Mobil DTE Heavy Medium и Shell Turbo T-68 после окончания работы

8. Специальное оснащение.

Специальным оснащением являются дополнительные детали и приборы (представленные в приложении данной инструкции), которые можно приобрести дополнительно.

Исчерпывающий перечень специальных принадлежностей приведен в каталоге продукции. При необходимости Вы можете получить этот каталог бесплатно в наших филиалах. Возможна также консультация по вопросам эксплуатации нашего оборудования и использования специальных принадлежностей и приборов, с нашим сервисным специалистом.



9. Демонтаж и утилизация.

- демонтировать станок;
- Все части распределить согласно классам отходов (сталь, чугун, цветные металлы, резина, пластмасса, кабель) и отдать их для промышленной утилизации.

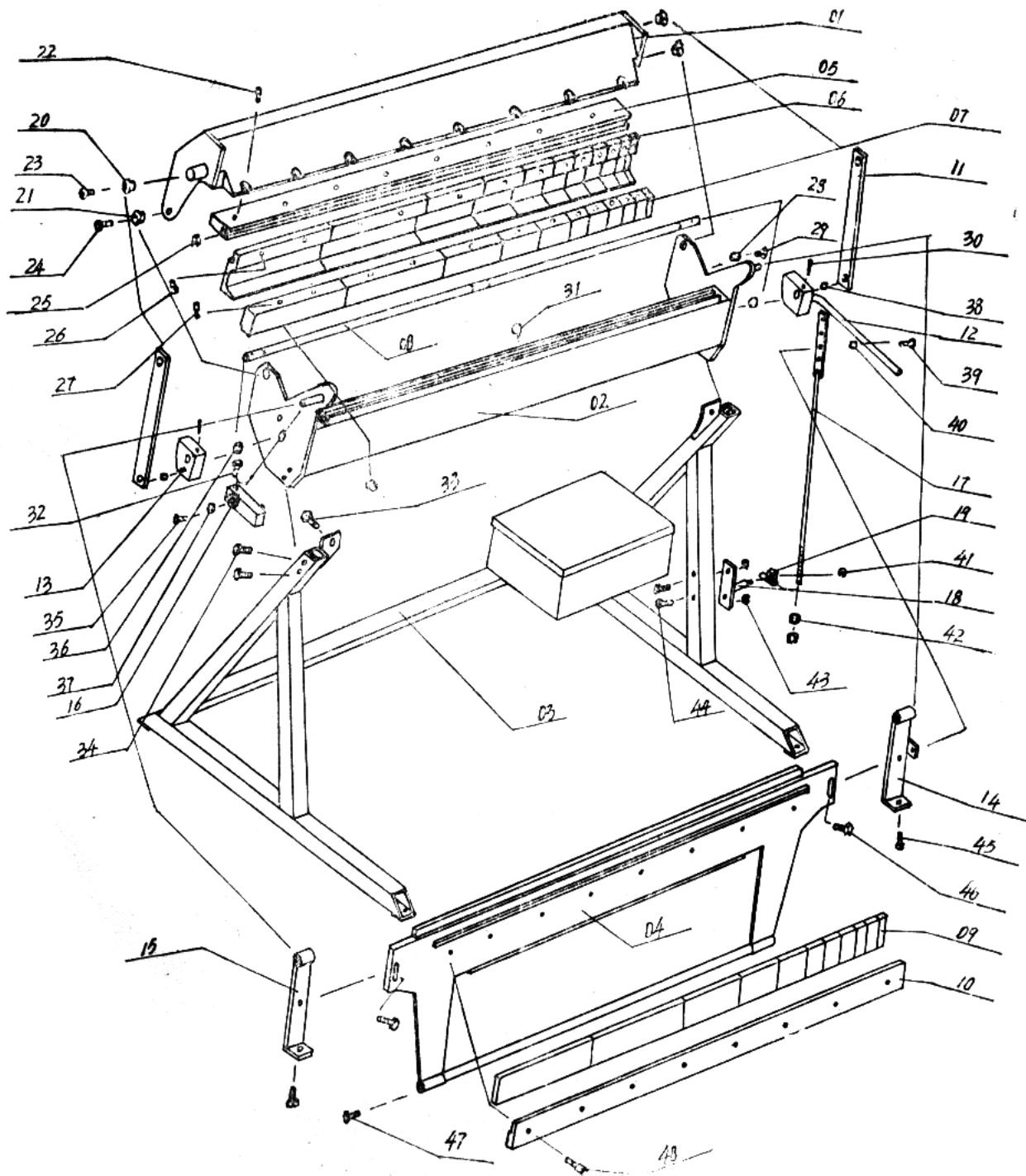
10. Заказ запасных частей.

Перечень составных частей Вы найдете в приложенной документации. В данной документации, на схеме станок разбит на отдельные части и детали, которые можно заказать с помощью этой схемы.

При заказе запасных частей на станок, в случае повреждения деталей во время транспортировки или в результате износа при эксплуатации, для более быстрого и точного выполнения заказа в рекламации или в заявке следует указывать следующие данные:

- А) марку оборудования;
- Б) заводской номер оборудования – номер машины;
- В) год производства и дату продажи станка;
- Д) номер детали на схеме.

11. Схема узлов и деталей станка.





13. Правила техники безопасности.

Прежде чем приступить к обслуживанию данного оборудования, необходимо прочитать и уяснить данный раздел. Кроме того, обслуживающий персонал должен предусмотреть и другие аспекты возможной опасности, связанные с окружающими условиями и материалом.

Указания по технике безопасности, имеющиеся в данном руководстве, можно разделить на 3 категории:

Опасность – Предупреждение – Предостережение

Они имеют следующее значение:

ОПАСНОСТЬ

Несоблюдение данных инструкций опасно для жизни.

ПРЕДУПРЕЖДЕНИЕ

Несоблюдение данных инструкций может привести к серьезным травмам или к значительному повреждению оборудования.

ПРЕДОСТЕРЕЖЕНИЕ (призыв к осторожности)

Несоблюдение данных инструкций может привести к повреждению оборудования или к небольшим ранениям.

Всегда соблюдайте инструкции по технике безопасности, указанные на прикрепленных к оборудованию знаках. Не удаляйте и не повреждайте эти наклейки. В случае повреждения знаков или их плохой читаемости свяжитесь с фирмой-производителем.

Не включайте станок для работы, если Вы не прочитали все инструкции данного станка (руководство по эксплуатации, техобслуживанию, наладке, и т.д.) и не изучили каждую функцию и процесс.

Основные положения техники безопасности.

ПРЕДУПРЕЖДЕНИЕ.

- Ни при каких обстоятельствах не касайтесь руками или иными предметами движущихся деталей или инструментов.
- Следите за тем, чтобы Ваши пальцы не попали под вращающиеся механические части станка.



- Во время работы на станке будьте внимательны – можно поскользнуться на масле или охлаждающей жидкости.
- Не разбирайте станок, если это не предусмотрено руководством по эксплуатации.
- В том случае, если на станке работают несколько работников, не приступайте к работе, пока не согласуете свои действия с другими работниками.
- Не ремонтируйте станок способами, которые могли бы повредить его.
- Если Вы сомневаетесь в правильности прохождения техпроцессов, обращайтесь к ответственному работнику.

ПРЕДОСТЕРЕЖЕНИЕ - призыв к осторожности.

- Регулярно осуществляйте проверки оборудования в соответствии с руководством по обслуживанию.
- Проверяйте оборудование, чтобы убедиться в том, что оно работает нормально и не причинит вреда обслуживающему персоналу.

Одежда и личная безопасность.

ПРЕДОСТЕРЕЖЕНИЕ - призыв к осторожности.

- Длинные волосы должны быть собраны и уложены под головной убор во избежание попадания их под механические части оборудования.
- Используйте при необходимости защитное оснащение (каска, очки, защитную обувь и т.п.).
- В случае расположения каких-либо предметов над головой в Вашем рабочем помещении – носите каску.
- Всегда носите защитную обувь со специальной подошвой, чтобы не поскользнуться на масле.
- Всегда надевайте специальную рабочую одежду.
- Пуговицы и крючки на рукавах рабочей одежды всегда должны быть застегнуты - во избежание попадания свободной части одежды под механические части оборудования.
- В том случае, если Вы носите галстук или аналогичные свободные дополнения к одежде, следите за тем, чтобы они не накрутились на приводные механизмы.
- Не работайте на оборудовании в состоянии алкогольного или наркотического опьянения.
- Не работайте на оборудовании, если вы подвержены головокружениям, обморокам, находитесь в ослабленном состоянии.



Правила техники безопасности для обслуживающего персонала.

- Не работайте на оборудовании до тех пор, пока не ознакомились с содержанием руководства по обслуживанию.

ПРЕДУПРЕЖДЕНИЕ.

- При манипуляции с деталями, с которыми трудно управиться в одиночку, используйте помощь ассистента.
- Не пользуйтесь подъемным механизмом или краном и не осуществляйте работы стропальщика, если Вы не имеете на это официально выданного разрешения.
- Во время работы подъемных механизмов или подъемного крана убедитесь, что вблизи этих машин нет препятствий.
- Всегда используйте стандартные стальные тросы и чалки, соответствующие нагрузке.
- Проверьте цепи, подъемное оборудование и другие средства для подъема груза перед их использованием.
- Обеспечьте меры противопожарной безопасности при работе с горючими материалами или смазочно-охлаждающим маслом.

ПРЕДОСТЕРЕЖЕНИЕ – призыв к осторожности.

- Проверьте зажимы и другие приспособления, чтобы убедиться в том, что их крепежные винты не ослаблены.
- Перед включением станка прогрейте шпиндель и другие подвижные механизмы.
- Проверьте и убедитесь в том, что в процессе работы не возникает посторонний шум.

Правила техники безопасности для крепления обрабатываемых деталей и инструментов.

ПРЕДУПРЕЖДЕНИЕ.

- Всегда используйте инструменты, предназначенные для данной работы и в соответствии со спецификацией станка.
- В случае износа инструментов, замените их как можно скорее, т.к. они часто становятся причиной травм или повреждения оборудования.
- В случае если используемые принадлежности не относятся к рекомендуемым, узнайте у производителя о возможности их использования на данном станке.
- Предотвращайте попадание пальцев или рук в механизмы станка.
- При подъеме тяжелых деталей пользуйтесь соответствующими подъемными устройствами.



14. Условия гарантийного сопровождения станков «PROMA». (действительны для оборудования, приобретенного с 01.05.2005 г.)

Группа PROMA, являющаяся производителем оборудования PROMA, поздравляет Вас с приобретением нашей продукции и сделает все от нее зависящее для того, чтобы его использование доставляло Вам радость и минимум хлопот.

В этих целях наши специалисты разработали программу гарантийного сопровождения оборудования и инструментов. Нами открыты сертифицированные сервисные центры, способные осуществить монтаж и наладку оборудования, проводить его техническое обслуживание, а в случае выхода из строя - ремонт и/или замену. У нас есть необходимые заводские комплектующие, запасные части и расходные материалы. Наши специалисты обладают высокой квалификацией и готовы предоставить Вам любую информацию о нашем оборудовании, приемах и правилах его использования.

Для Вашего удобства советуем Вам внимательно ознакомиться с изложенными ниже условиями программы гарантийного сопровождения. В случае возникновения у Вас каких-либо вопросов, связанных с ее условиями, наши специалисты предоставят Вам необходимые разъяснения и комментарии.

Гарантийное сопровождение предоставляется сертифицированными сервисными центрами PROMA в течении 3 (трех) лет в следующем объеме:

- в течение первого года мы бесплатно предоставим вышедшие из строя детали и проведем все работы по их замене.
- в течение последующих двух лет при проведении гарантийного сопровождения Вы оплатите только стоимость работы. Все детали и узлы для таких работ будут предоставлены Вам бесплатно.
- в течение всего срока гарантийного сопровождения осуществляется бесплатное телефонное консультирование по вопросам, связанным с использованием оборудования и уходом за ним.

Течение срока гарантийного сопровождения начинается с даты передачи оборудования по накладной.

Чтобы сберечь Ваше время и эффективно организовать работу наших специалистов, просим Вас при предъявлении претензии сообщить нам следующие сведения:

- данные оборудования (заводской номер и дата продажи оборудования);
- данные о его приобретении (место и дата);
- описание выявленного дефекта;
- Ваши реквизиты для связи.

Для Вашего удобства мы прилагаем образец возможной рекламации.

Мы сможем быстрее отреагировать на Ваши претензии в случае, если Вы пришлете нам рекламацию и прилагаемые документы в письменной форме письмом, по факсу или лично. Претензии просим направлять по месту приобретения оборудования или в ближайший сертифицированный сервисный центр PROMA. Информацию о наших новых сервисных центрах Вы можете получить у наших операторов по телефону 8-800-200-2-777 или на сайте www.stanki-proma.ru.

Мы будем вынуждены отказать Вам в гарантийном сопровождении в следующих случаях:

- выхода из строя расходных материалов, быстро изнашиваемых деталей и рабочего инструмента, таких как, например ремни, щетки и т.п.;
- при использовании неоригинальных запасных частей или ремонта неуполномоченным лицом;
- когда поломка стала следствием нарушений условий эксплуатации оборудования, непрофессионального обращения, перегрузки, применения непригодных рабочих инструментов или приспособлений;



- когда оборудование было повреждено в результате его хранения в неудовлетворительных условиях, при транспортировке, а также из-за невыполнения (ненадлежащего выполнения) периодических профилактических работ;
- когда причиной неисправности является механическое повреждение (включая случайное), естественный износ, а также форс-мажорные обстоятельства (пожар, стихийное бедствие и т.д.).

Мы обращаем Ваше внимание на то, что не является дефектом несоответствие оборудования техническим характеристикам, указанным при продаже, в случае, если данное несоответствие связано с эксплуатацией оборудования с одновременным достижением максимального значения по двум и более связанным характеристикам (например, скорость резания и подача). Производитель оставляет за собой право вносить в конструкцию оборудования изменения, не влияющие на его функциональность.

В рамках гарантийного сопровождения не осуществляются:

- сборка оборудования после его приобретения, пуско-наладочные работы;
- периодическое профилактическое обслуживание, подстройка узлов и агрегатов, смазка и чистка оборудования, замена расходных материалов. Эти работы не требуют специальной подготовки и могут быть выполнены самим пользователем оборудования в соответствии с порядком изложенным в инструкции по эксплуатации.

По истечении срока гарантийного сопровождения, а также в случае, если гарантийное сопровождение не может быть предоставлено, мы можем предоставить Вам соответствующие услуги за плату. Тарифы определяются на дату обращения в сертифицированный сервисный центр PROMA.

Мы принимаем на себя обязательство, незамедлительно уведомить Вас о составе работ по не гарантийному сопровождению оборудования, их примерной стоимости и сроке. Мы аналогичным образом проинформируем Вас об обнаружении при выполнении гарантийного сопровождения дефекта, устранение которого не входит в состав работ по гарантийному сопровождению. В дальнейшем сервисный центр будет действовать в соответствии с полученными от Вас указаниями.

Настоящие гарантийные обязательства ни при каких обстоятельствах не предусматривают оплаты клиенту расходов, связанных с доставкой Товара до сервисного центра и обратно, выездом к Вам специалистов Поставщика, а также возмещением ущерба (включая, но не ограничиваясь) от потери прибыли или иных косвенных потерь, упущенной выгоды, а равно иных аналогичных расходов.

В исключительных случаях гарантийное сопровождение может производиться на территории покупателя. В этом случае проезд двух сотрудников сертифицированного сервисного центра и проживание в гостинице оплачивается покупателем на основании предъявленных покупателю документов, подтверждающих соответствующие расходы, в течение 3-х банковских дней со дня выполнения гарантийных работ. Покупатель обеспечивает бронирование, оплачивает гостиницу и проездные документы на обратную дорогу для сотрудников сервисного центра. Покупатель обязуется возместить затраты на проезд из расчета ж/д. билета (купейный вагон), если расстояние от г. Москвы до места проведения работ менее 500 км, или авиационного билета (эконом класса), если расстояние до места проведения работ свыше 500 км.

Мы, безусловно гарантируем предоставление Вам указанного выше набора услуг. Обращаем Ваше внимание на то, что для Вашего удобства условия гарантийного сопровождения постоянно дорабатываются. За обновлением Вы можете следить на нашем сайте www.stanki-proma.ru. Надеемся, что наше оборудование и инструмент позволят Вам добиться тех целей, которые Вы перед собой ставите, стать настоящим Мастером своего дела. Мы будем признательны Вам за замечания и предложения, связанные с приобретением нашего оборудования, его сопровождением и использованием.

С уважением, Администрация ООО «ПРОМА РУ».

15. Гарантийный талон и паспортные данные.

Рекламация

(Направляется в адрес ближайшего сертифицированного сервисного центра ПРОМА в случае возникновения гарантийного случая).

Наименование покупателя _____

Фактический адрес покупателя _____

Телефон _____

Паспортные данные оборудования

Наименование оборудования	Модель	Заводской номер	Дата приобретения

Описание неисправностей, обнаруженных в ходе эксплуатации оборудования:

Ф.И.О. и должность ответственного лица

ООО «ПРОМА РУ»

Центральный сервис – 107497, Москва, ул. Бирюсинка, д. 7.

ГАРАНТИЙНЫЙ ТАЛОН

Наименование оборудования.	
Модель.	
Дата приобретения.	Заводской номер.
Печать и подпись (продавца)	№ рем.: Дата:
	№ рем.: Дата:

16. Приложение по оснастке.

Компания «ПРОМА» предлагает Вашему вниманию оснастку и инструмент для Вашего оборудования, которые значительно расширят его возможности и сделают работу на нём более производительной и приятной.

Т ТОКАРНЫЕ СТАНКИ
Ф ФРЕЗЕРНЫЕ СТАНКИ
С СВЕРЛИЛЬНЫЕ СТАНКИ

Обрабатывающие станки >
Оснащение

Сверлильный патрон с ключом

Т Ф С

1-13/В16	Зак. № 25160113
1-13/В18	Зак. № 25180113
3-16/В16	Зак. № 25160316
3-16/В18	Зак. № 25180316

Быстрозажимной сверлильный патрон

Т Ф С

1-13/В16	Зак. № 25161113
1-13/В18	Зак. № 25181113
3-16/В16	Зак. № 25161316
3-16/В18	Зак. № 25181316

Цанговые патроны

Мк II с поводком
Зак. № 60000208

Мк III без поводка
Зак. № 60000328

Цанги по 1 мм
Ø R – 20 мм Ø 6 мм
Зак. № 60002808 – 820 Зак. № 60002006

Т Ф С

Переходная втулка с поводком

Мк II/Мк I Зак. № 25220170
Мк II/Мк II Зак. № 25221170
Мк II/Мк I Зак. № 25224170
Мк IV/Мк II Зак. № 25222170
Мк IV/Мк III Зак. № 25223170

Т Ф С

Цанговый патрон + комплект цанг

Конус Мк II
6 шт. цанг (Ø 4 – 16 мм)
Зак. № 25220094

Т Ф С

Переходная втулка без поводка

Мк II/Мк II Зак. № 25220166
Мк IV/Мк II Зак. № 25221166
Мк IV/Мк III Зак. № 25222166

Ф

Фрезерный дорн с поперечной канавкой и коническим хвостовиком

Ф

Мк II/16	Зак. № 25000316
Мк II/22	Зак. № 25000322
Мк II/27	Зак. № 25000327
Мк II/32	Зак. № 25001322
Мк IV/16	Зак. № 25000416
Мк IV/22	Зак. № 25000422
Мк IV/27	Зак. № 25000427
Мк IV/32	Зак. № 25000432

Фрезерный дорн с продольной канавкой и коническим хвостовиком

Ф

Мк II/16	Зак. № 25220218
Мк II/22	Зак. № 25221218
Мк II/27	Зак. № 25222218
Мк II/32	Зак. № 25223218
Мк IV/16	Зак. № 25320218
Мк IV/22	Зак. № 25321218
Мк IV/27	Зак. № 25322218
Мк IV/32	Зак. № 25323218

Дорн для сверлильного патрона (Morse)

Т Ф С

Мк II/В16	Зак. № 25220192
Мк III/В16	Зак. № 25221192
Мк II/В18	Зак. № 25222192
Мк IV/В16	Зак. № 25223192
Мк IV/В18	Зак. № 25224192

Резьбонарезная головка ZH-5M12

Зажимной конус В16 + дорн Мк IV/В16
Длина резанной резьбы M5-M12

Используется на токарно-сверлильных и фрезерных станках и т.д. Для выполнения вытески на отверстиях (от необходимости, чтобы станок имел реверсивный ход). Также используется для снятия заготовок при нарезке конической резьбы в сквозных, продольных и глухих отверстиях. Регулируемая продольная муфта служит для задания вытески в конце отверстия. Не рекомендуется использовать вытеску в конце слепого отверстия. Высокоскоростная и эффективная обработка стальных и цветных сплавов.

Зак. № 25000512

Ф С



Обрабатывающие станки >
Оснащение

- Ⓣ ТОКАРНЫЕ СТАНКИ
- Ⓢ ФРЕЗЕРНЫЕ СТАНКИ
- ⓐ СВАРЛИЛЬНЫЕ СТАНКИ



Зажимной дорн для расточной головки VH-50

Мк III Зак. № 25220134
Мк IV Зак. № 25220135

Расточная головка регулируемая VH-50

Ø зажима ножа 12 мм
Отсчёт по 0,01 мм
Эксцентрический вылет 20 мм
Ø головки 50 мм
Макс. диаметр сверления 250 мм

Зак. № 25220132



Резцы для расточной головки (комплект 9 шт.)

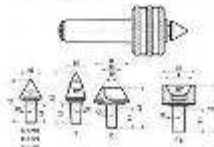
диаметр сверления в мм	глубина сверления в мм	длина в мм	
		общая	рабочая
7,9	19	57,1	66,6
	28,5	66,6	76,2
	38,1	76,2	80,9
11,1	28,5	66,6	80,9
	42,8	80,9	95,2
13	57,15	95,2	114,3
	38,1	76,2	80,9
	57,1	80,9	95,2

Зак. № 25220133



Комплект вращающихся центров с 7 насадками (значения в мм)

Тип	D1 мм	L1 мм	A		B		C		D		E		F		G				
			D2	L2	D2	L2	D2	L2	D2	L2	D2	D3	L2	D2	L2	d	D2	L2	d
Мк I	10	20	16	39	16	35,5	16	33	16	46	25	10	40	16	36	10	20	38	16
Мк II	12	24	20	46	20	43,5	20	40,5	18	58	35	15	50	22	42	18	35	46	30



Мк II Зак. № 25220254
Мк III Зак. № 25221254



Долбяки

1/4" = 6,35 мм Зак. № 25000014
3/8" = 9,5 мм Зак. № 25000038
1/2" = 12,7 мм Зак. № 25000012
5/8" = 15,85 мм Зак. № 25000058



Вращающийся центр

Мк II Зак. № 25220250
Мк III Зак. № 25221250



Долбёжное устройство DS-60

(без долбёжных свёрл)

Зак. № 25000010



Долбёжное устройство DS-60K в футляре

Долбяки
1/4" = 6,35 мм
3/8" = 9,5 мм
1/2" = 12,7 мм
5/8" = 15,85 мм

Зак. № 25000011



Цифровой отсчёт

FP-45P, FP-48SP
комплект ось Зак. № 60001201



Продольная подача (для FP-45P, FP-48SP)

Автоматическая подача продольного стола с плавной регулировкой и ускоренной подачей



PS-201/43 оснащение для FP-45P и FP-48SP
PS-202/50 оснащение для VH-50

Зак. № 25330340
Зак. № 25330054

- T** ТОКАРНЫЕ СТАНКИ
- Ф** ФРЕЗЕРНЫЕ СТАНКИ
- C** СВЕРЛИЛЬНЫЕ СТАНКИ

Обработка станки >
Оснащение



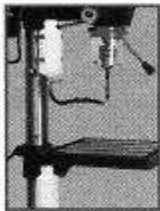
Зак. № 25000033

Охлаждающий агрегат PCH-2

Объем жидкости 27 л
Макс. проток 12 л/мин.
Насос 40 Вт/230 В
Макс. обслуживаемая высота 3 м
Магнитная стойка охлаждающего привода



Перед монтажом следует проверить возможность использования в Вашем станке



Охлаждающее устройство

Универсальное устройство
Изготовлено из пластика

- T**
- Ф**
- C**

Зак. № 25000020



Охлаждающее устройство CMG-2

2 шланга
держатель с магнитным зажимом
универсальное применение

- T**
- Ф**
- C**

Зак. № 25000040



Прямоугольные тиски

Параметр/тип		3500	60/110
Ширина губок (A)	мм	100	133
Высота губок (B)	мм	35	60
Макс. раскрытие (R)	мм	30	110
Вес	кг	6	12
Зак. №		25001500	25002300

* обе модели с поворотной опорой



Комплект прихватов (58 шт.)

- Ф**
- C**

- M10 Зак. № 25001010
- M12 Зак. № 25001200
- M14 Зак. № 25001400
- M16 Зак. № 25001600

Тиски



SV-100

- Ф**
- C**

Параметр/тип		✖		✖		
		SV-75	SV-100	SV-125	SV-150	SVV-100 высокие губки
Ширина губок (A)	мм	75	100	125	150	100
Высота губок (B)	мм	19	22	22	25	46
Макс. раскрытие (R)	мм	32	100	122	144	86
Шаг осевого	мм	110	135	155	185	135
Шлиц	мм	13	13	15	15	12
Вес	кг	2	2,8	4,5	5,4	6,3
Зак. №		25000075	25000100	25000125	25000150	25000184



SVV-100

призматическая губка

Тиски



- Ф**
- C**

призматическая губка

Параметр/тип		✖		✖	
		SVP-75	SVP-100	SVP-125	SVP-150
Ширина губок (A)	мм	80	100	125	150
Высота губок (B)	мм	24	29	29	34
Макс. раскрытие (R)	мм	55	87	100	128
Шаг осевого	мм	100	130	147	170
Шлиц	мм	13	13	15	15
Вес	кг	2	3,2	4,5	6
Зак. №		25100030	25100040	25100050	25100060



SU-100



SU-110

- Ф**
- C**

Угловые тиски

Параметр/тип		✖	
		SU-100	SU-110
Ширина губок (A)	мм	100	110
Высота губок (B)	мм	46	42
Раскрытие губок (R)	мм	95	102
Угол поворота		90°	90°
Вес	кг	8	7,8
Зак. №		25028334	25100110

PROMA *Обрабатывающие станки >*
Оснащение

- Ⓣ ТОКАРНЫЕ СТАНКИ
- Ⓢ ФРЕЗЕРНЫЕ СТАНКИ
- ⓐ СВЕРЛИЛЬНЫЕ СТАНКИ

Откидные тиски с поворотным основанием



Параметр/тип	89-101	89-125
Ширина губок (A)	100	125
Высота губок (B)	40	45
Макс. раскрытие (R)	80	100
Вес	18,7	28,5
Угол наклона	0 - 90°	0 - 90°
Угол поворота	360°	360°
Зак. №	25301104	25300125

Поворотные тиски механические



Параметр/тип	80-100	80-125
Ширина губок (A)	100	125
Высота губок (B)	31	53
Раскрытие губок (R)	80	100
Угол поворота	360°	360°
Вес	15	22
Зак. №	25100100	25100125

Можно использовать без поворотного основания

Крестовинные тиски



Параметр/тип	K8-100	K8-150
Ширина губок (A)	100	150
Высота губок (B)	32	40
Раскрытие губок (R)	102	140
Поперечная подача	127	200
Продольная подача	127	200
Вес	9,7	16,2
Зак. №	25320450	25330150

Тиски с гидравлическим приспособлением для установки фиксируемого усилия затяжки SVH-160

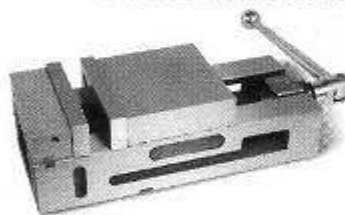


Ширина губок 160 мм
Высота губок 50 мм
Макс. раскрытие 130 мм
Вес 48 кг

Можно использовать без поворотного основания

Зак. № 25052160

Точные тиски SVA-160 Precision



Ширина губок 160 мм
Высота губок 45 мм
Макс. раскрытие 140 мм
Вес 33 кг

Зак. № 25016160

SVT-100/80 (для кругляка)



Ширина губок 100 мм
Макс. раскрытие 10 - 80 мм
Вес 20 кг

Зак. № 25062100

Крестовинный стол G-5757



Размер стола 312 x 140 мм
Продольная подача 203 мм
Поперечная подача 125 мм
Т-образный паз 16 мм
Деление нониуса 0,02 мм
Межцентровой размер крепежных отверстий 200 мм
Вес 17 кг

Зак. № 25005757

Крестовинный стол KRS-475



Размер стола 475 x 155 мм
Продольная подача 330 мм
Поперечная подача 150 мм
Т-образный паз 16 мм
Деление нониуса 0,02 мм
Размер основания 210 x 220 мм
Вес 23,5 кг

Зак. № 25005758

Крестовинный стол с автоматической подачей PSP-420



Размер стола 420 x 204 мм
Продольная подача 195 мм
Поперечная подача 165 мм
Деление нониуса 0,02 мм
Размер основания 270 x 310 мм
Вес 52 кг

- + стабильная конструкция
- + электронная подача
- + ускоренная подача
- + Т-образный паз 12 мм

Зак. № 25010096

Универсальные тиски VS-125



Ширина губок 125 мм
Макс. раскрытие 100 мм
Вес 22 кг

- поворотные по двум осям
- два типа челюстей

зак. № 25002125

- Т ТОКАРНЫЕ СТАНКИ
- Ф ФРЕЗЕРНЫЕ СТАНКИ
- С СВЕРЛИЛЬНЫЕ СТАНКИ

Обработка станки >

Оснащение



Зак. № 25000015

Делительное устройство DH-1

Используется для сверления, фрезерования и шлифовки крутяка и профилей
 Горизонтальное использование
 Деление по 10° с использованием делительной плиты с 36 отверстиями
 Точное деление по 1° при помощи конуса
 Поворот на 360°
 Позволяет производить деление материала на: 2, 3, 4, 6, 8, 12, 18, 36 частей
 Точность деления: n-4
 Параллельность оси шпинделя по отношению к основанию: 0,020 мм

Специальное оснащение:
 комплект цанг (12 шт) Ø 5, 6, 8, 10, 12, 13, 14, 15, 16, 17, 20, 22 мм
 Зак. № 25000201



Зак. № 60000220

Переходник от цанг на Mk III

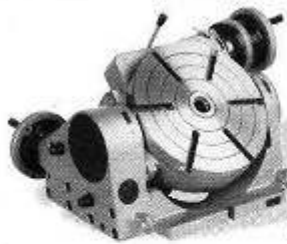
Используется для DH-1, ON-25, ON-220



Делительная головка DH-2

Горизонтальное и вертикальное использование
 Поворот 360° (отсчёт 5°)
 7 шт. делительных шаблонов
 Деление: 2, 3, 4, 6, 8, 12, 24 частей
 Патрон 200 мм

Зак. № 25000200



Зак. № 25002500

• Можно также использовать в качестве делительного устройства.

Поворотный стол OSN-250 с наклоном

Наклон стола 0 – 90° (отсчёт 2°)
 Поворот 360° (отсчёт 1°)
 Ориентирование во всех положениях
 6 шт. Т-образный паз 12 мм
 Конус МК III

По заказу со сроком поставки 3 месяца

Специальное оснащение:
 Делительные плиты для поворотных столов
 Зак. № 25002504



• Можно также использовать в качестве делительного устройства

Поворотные столы OS-160

Горизонтальное и вертикальное использование
 Поворот 360° (отсчёт 1°)
 Конус МК II
 4 шт. Т-образный паз 10 мм
 Зак. № 25000160

OS-250

Горизонтальное и вертикальное использование
 Поворот 350° (отсчёт 1°)
 Конус МК III
 6 шт. Т-образный паз 12 мм
 Зак. № 25002501

Специальное оснащение:
 Делительные плиты для поворотных столов Зак. № 25002504



Частотные преобразователи оборотов



Параметры	FMO-1	FMO-2	FMO-3	FMO-4	FMO-6
Число фаз в сети	1	1	3	3	3
Номинальная мощность электродвигателя	0,75	1,5	1,5	2,2	5,5
Номинальный ток	A 4,5	7,5	5,8	5,2	15
Входное напряжение	V 220-240	220-240	380-400	380-400	380-400
Выходное напряжение	200-240	220-240	380-400	380-400	380-400
Диапазон регулирования	Гц 0-100	0-100	0-100	0-100	0-100
Практическое использование	Гц 5-80	5-80	5-80	5-80	5-80

- FMO-1 SPA-500, SPA-500P Зак. № 60000101
 SPB-400, SPB-550, SK-400, SK-550 Зак. № 60000201
 E-1316A, E-1516B Зак. № 60000301
 FP-25 Зак. № 60000401
 SKF-700P Зак. № 60000501
 SKF-800 Зак. № 60000601
- FMO-2 E-1720F, F-2020F Зак. № 60000102
 SPC-900PA Зак. № 60000202
 FP-45P, FP-48SP Зак. № 60000203
- FMO-3 FHV-50W, FHV-50P, FHV-50PD Зак. № 60000103
- FMO-4 SPF-1000PV Зак. № 60000104
- FMO-6 SPF-1000P, SPF-1500PH Зак. № 60000106



Beta

Указанный способ регулирования можно использовать только для машин с 3-х фазными электродвигателями.

Ускорение работы – можно легко изменить число оборотов (нет необходимости заменять клиновые ремни или производить переключение передач).

Увеличение количества оборотов – позволяет производить установку числа оборотов вращения в диапазоне, превышающем значение, предусмотренное двойной конструкцией, а тем самым выполнять другие операции (высверливание резьбы, отрезка, проточка канавки и т.д.).

Поворотное – позволяет производить диаметральное сверление или вертикальную установку шпинделя.



Измерительные устройства >



Штангенциркуль 150

Диапазон 0 – 150 мм
Отсчёт по 0,02 мм

зак. № 25011003

Штангенциркуль 500

Диапазон 0 – 500 мм
Отсчёт по 0,02 мм



зак. № 25012403

Цифровой штангенциркуль 150/D

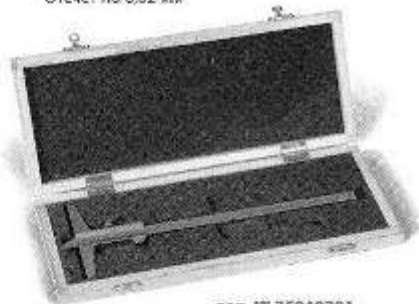
Диапазон 0 – 150 мм
Отсчёт по 0,01 мм



зак. № 25030202

Глубиномер 200

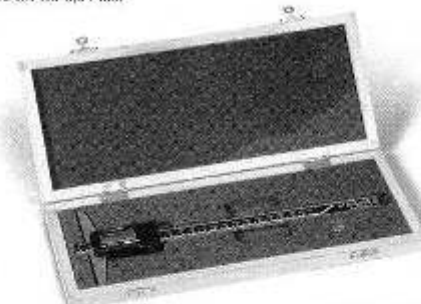
Диапазон 0 – 200 мм
Отсчёт по 0,02 мм



зак. № 25040701

Цифровой глубиномер 200/D

Диапазон 0 – 200 мм
Отсчёт по 0,01 мм



зак. № 25040902

Набор измерительных устройств (2 шт.)

Штангенциркуль 0 – 150 мм (0,05)
Микрометр 0 – 25 мм (0,01)



зак. № 25050200

Набор измерительных устройств (5 шт.)

Штангенциркуль 0 – 150 мм (0,05)
Глубиномер 0 – 200 мм (0,02)
Микрометр 0 – 25 мм (0,01)
Лескальная линейка 75 мм
Слесарный угольник 100 x 70 мм



зак. № 25050400

Измерительные устройства >



Подставка для микрометра



зак. № 25010000



Микрометры

Диапазон (мм)	Отсчёт (мкм)	Зак. №
0 - 25	0,01	25050101
25 - 50	0,01	25050102
50 - 75	0,01	25050103
75 - 102	0,01	25050104

Слесарный угольник 100 x 70 (90°)

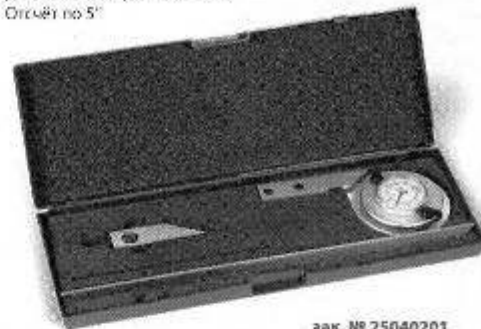


Размер 100 x 70 мм

зак. № 25050303

Угломер

Диапазон измерений 0 - 360°
Отсчёт по 5°



зак. № 25040201

Индикатор 10



Металлическое исполнение
Матированный хром
Точность 0,01 мм
Диапазон измерений 10 мм

зак. № 25001000

Магнитные штативы



SMG-3

зак. № 25001004

SMG-2

Фиксация шарниров в одной точке
зак. № 25001002

SMG-1

Фиксация шарниров в одной точке

зак. № 25001001