

DG2200

DG3600

DG5500

DG6000

DG6000-3

РУКОВОДСТВО
ПО ЭКСПЛУАТАЦИИ

С ВОЗДУШНЫМ ОХЛАЖДЕНИЕМ ДИЗЕЛЬНЫЙ ГЕНЕРАТОР

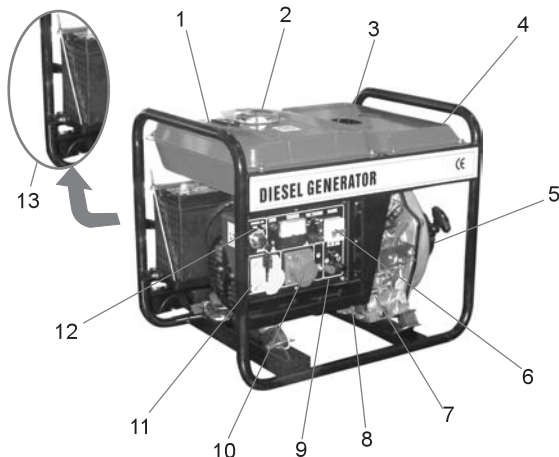


ВАЖНО
ПЕРЕД НАЧАЛОМ ЭКСПЛУАТАЦИИ
ПРОЧИТЕ РУКОВОДСТВО.

ISO9001

Первая часть: Конструкция устройства

1. Топливный бак
2. Крышка топливного бака
3. Рычаг сброса давления
4. Воздушный фильтр
5. Ручка стартера
6. Рукоятка топливного крана
7. Щуп
8. Сливная пробка
9. Масляный фильтр
10. Прерыватель цепи
11. Розетка
12. Ключ
13. Аккумулятор



Вторая часть: Техника безопасности

1. Во избежание отравления оксидом углерода, **ЗАПРЕЩАЕТСЯ** использовать генератор в помещении или во встроенном гараже. Всегда пользуйтесь генератором на улице в хорошо проветриваемом месте.
2. Поставьте генератор на ровную, горизонтальную поверхность.
3. Нагрузка должна подаваться в пределах номинальных параметров, указанных на табличке с паспортными данными. Перегрузка приведет к повреждению устройства или сокращению его срока службы.
4. Во избежание риска получения травмы двигатель нельзя эксплуатировать со слишком высокой частотой вращения.
5. Не вмешивайтесь в работу устройства, это может привести к увеличению или уменьшению заданной скорости вращения.
6. При использовании удлинителей убедитесь, что они заземлены и имеют достаточное сечение проводов. Кабели для наружной эксплуатации в тяжёлых условиях пригодны для питания бытовых электроприборов.
7. Не включайте двигатель рядом с воспламеняющимися материалами.
8. Не храните топливо на улице и не пытайтесь залить топливо в бак генератора во время его работы.
9. Перед выключением генератора отключите все устройства, заряженные от него.
10. Во избежание поражения электрическим током никогда не используйте машину во время дождя или снега, не подключайте генератор к цепи под напряжением.
11. Перед включением убедитесь в целостности шлангов и топливного бака, наличии и надёжности крепления хомутов. Все неисправности необходимо устранить до начала эксплуатации.
12. Во избежание скачков напряжения, которые могут привести

к повреждению оборудования, не допускайте ситуации, когда топливо для двигателя заканчивается во время подачи электрической нагрузки.

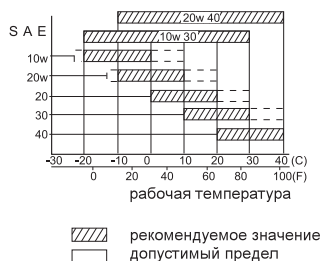
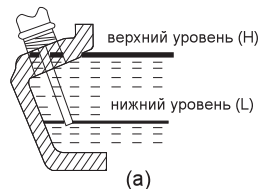
13. Перед транспортировкой генератора слейте топливо, чтобы не допустить его утечки.
14. Перед подключением электрической нагрузки генератор должен достичь рабочей частоты вращения. Перед выключением генератора отсоедините нагрузку.
15. Не подпускайте к генератору детей.
16. Электролит аккумулятора содержит серную кислоту. Избегайте контакта с кожей, органами зрения или одеждой (модели с электрической системой пуска).

ВАЖНО:

- * Не накрывайте работающее устройство.
- * Данное устройство должно иметь заземление.
- * Не используйте генератор в условиях большой влажности.
- * Храните генератор с топливным баком в хорошо проветриваемом месте.

Третья часть: Проверки перед включением

- * Проверьте топливный бак и при необходимости долейте топлива.
- * Данный генератор имеет топливный бак максимальной емкостью 11 литров.
- * НЕ наливайте топливо в бак выше максимального уровня.
- * Уровень топлива не должен быть выше верхнего края топливного фильтра.
- * Долейте моторное масло через отверстие для масла в объеме не более 0,75 литров (см. схемы (а) и (б) ниже).
- * Выключите прерыватель цепи.
- * Осмотрите зону в непосредственной близости от генератора.
- * Отсоедините все электрическое оборудование, которое может быть подсоединено к генератору.



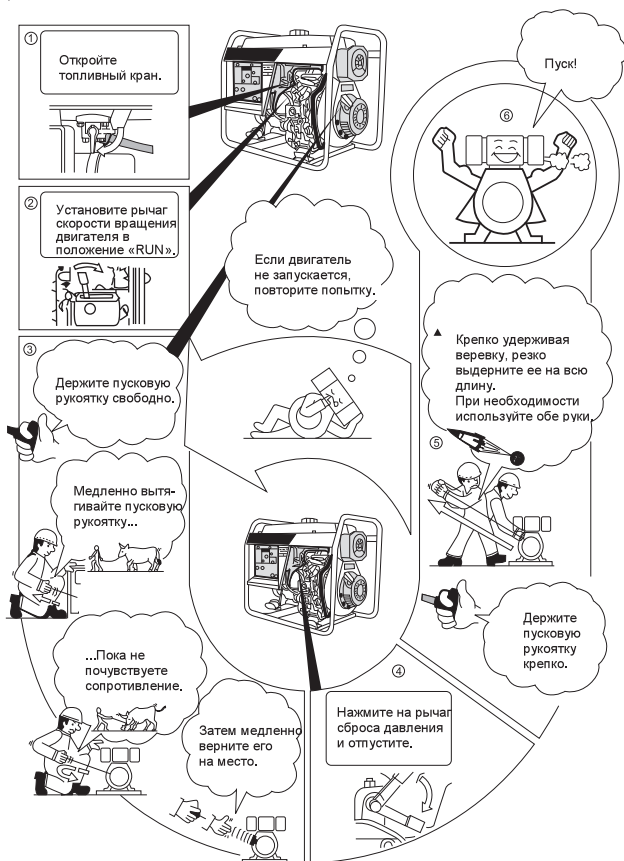
Четвертая часть: Эксплуатация

* Запуск генератора

1. Перед первым включением устройства, запуском устройства или наполнением топливного бака убедитесь, что в топливопроводе нет воздуха. (Можно использовать следующий способ: ослабьте соединение между топливным насосом и топливопроводом и выпускайте воздух, пока не потечет топливо.)
2. Дайте двигателю прогреться без нагрузки в течение приблизительно 3 минут.
3. Не откручивайте и не регулируйте болт ограничения скорости вращения

двигателя или болт ограничения впрыска топлива (они уже отрегулированы на заводе).

4. Включите прерыватель цепи.
5. Поверните ключ в положение «ON» (модели с электрической системой пуска).



⚠ Запрещается тянуть за пусковую рукоятку во время работы двигателя, иначе можно повредить двигатель.

* Подключение потребителей к генератору

1. Подключите потребитель, который будет использоваться, к розетке переменного тока.
Важное замечание: Не допускайте превышения указанного предельного тока.
2. Не подключайте генератор к бытовой электросети, поскольку это может привести к повреждению собственно генератора или других электрических приборов.

* Остановка генератора

1. Выключите прерыватель цепи генератора.
2. Перед остановкой генератора дайте ему поработать некоторое время без нагрузки, чтобы он остыл.
3. Нажмите на рычаг выключения.
4. Поверните топливный кран в закрытое положение.
5. Медленно вытяните рукоятку, пока не почувствуете усилие возврата, и оставьте ее в этом положении.
6. Поверните ключ в положение «OFF» (модели с электрической системой пуска).

Пятая часть: Обслуживание

Поз.	Ежедневная проверка	В первый месяц или через 20 ч	Каждые 3 месяца или 100 ч	Каждые 6 месяцев или 300 ч	Каждый год или 1000 ч
Проверить и долить топливо	<input type="radio"/>				
Проверить и долить масло	<input type="radio"/>				
Проверить, нет ли утечек масла	<input type="radio"/>				
Проверить и подтянуть все детали двигателя	<input type="radio"/>			● Подтянуть болты головки	
Заменить масло		● (1-й раз)	<input type="radio"/> (2-й раз и далее)		
Очистить масляный фильтр			<input type="radio"/> (Очистить)	<input type="radio"/> (Заменить)	
Заменить элемент воздушного фильтра	(При работе в запыленном месте проводите обслуживание чаще)			<input type="radio"/> (Заменить)	
Очистить топливный фильтр				<input type="radio"/> (Очистить)	● (Заменить)
Проверить топливную форсунку				●	
Проверить топливopровод				● (Заменить при необходимости)	
Отрегулировать зазоры впускных и выпускных клапанов		● (1-й раз)		●	
Проверить уровень электролита аккумулятора	Ежемесячно				

В таблице выше показано, какие проверки необходимо выполнять и когда. Символ (" * ") означает, что необходим специальный инструмент и навыки. За помощью обращайтесь к нашим дилерам.

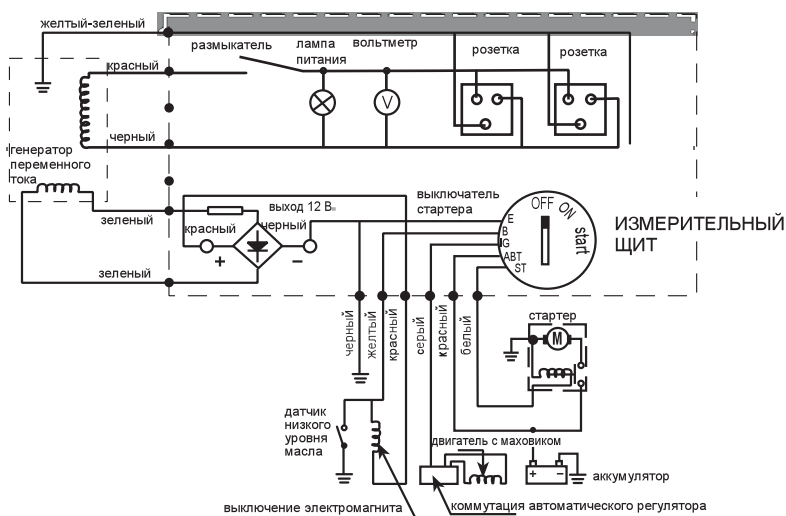
ПРИМЕЧАНИЕ 1: Замена моторного масла: Снимите крышку масляного бака и сливную пробку. Слейте использованное масло пока двигатель еще теплый.

ПРИМЕЧАНИЕ 2: Замена элемента воздушного фильтра: Не промывайте элемент воздушного фильтра моющими средствами. Запрещается запускать двигатель без элемента фильтра или с поврежденным элементом.

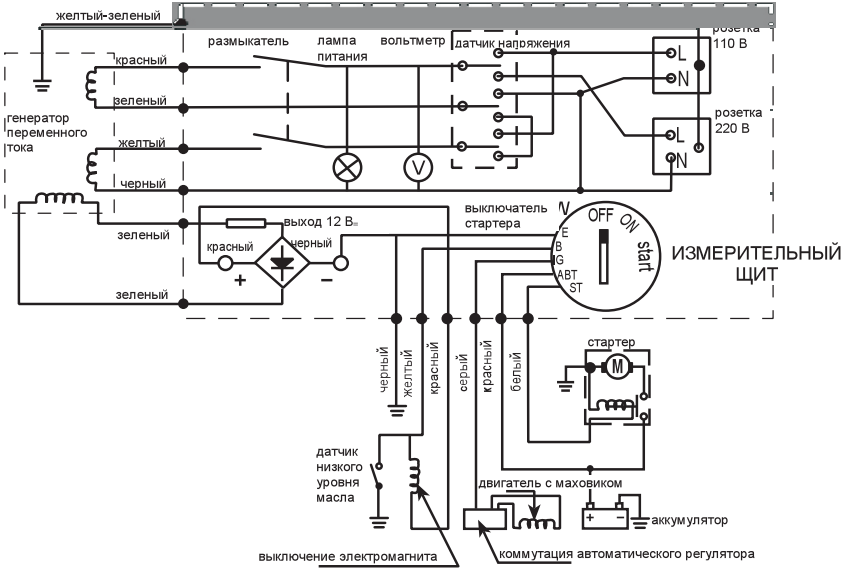
ПРИМЕЧАНИЕ 3: Чистка и замена топливного фильтра: (1) Слейте топливо из топливного бака. (2) Открутите небольшие винты топливного крана и вытащите фильтр из бака. Тщательно промойте фильтр дизельным топливом.

Шестая часть: Поиск и устранение неисправностей

СИМПТОМ	Возможная причина	Действия
Не запускается двигатель	Недостаточное количество топлива.	Допейте топливо.
	Топливная форсунка не распыляет топливо или топлива недостаточно	Снимите топливную форсунку и отремонтируйте.
	Рычаг регулирования скорости вращения не установлен в положение «RUN».	Установите рычаг регулирования скорости вращения в положение «RUN».
	Недостаточный объем смазки	Заданный уровень масла должен находиться между верхней «H» и нижней «L» отметками.
	Рывок веревкой стартера осуществляется недостаточно резко и сильно.	Запускайте дизельный двигатель в соответствии с требуемой процедурой запуска
	Загрязнение топливной форсунки.	Прочистите топливную форсунку
Нет питания от генератора	Прерыватель цепи не замкнут.	Установите прерыватель цепи в положение «ON»
	Неплотный контакт в розетке.	Отрегулируйте контакты розетки
	Не удается достигнуть номинальной скорости вращения генератора.	Отрегулируйте ее согласно требованиям
	Износ угольной щетки.	Замените угольную щетку.
	Износ регулятора напряжения	Заменить регулятор напряжения.



Седьмая часть: Электрическая схема



ВАЖНО! — СОБЛЮДАЙТЕ ТРЕБОВАНИЯ ТЕХНИКИ БЕЗОПАСНОСТИ!

Перед началом эксплуатации данного устройства прочтите все основные требования техники безопасности, приведенные в настоящем руководстве, с целью снижения риска возгорания, поражения электрическим током и получения травмы.