



КОРВЕТ 8-310С

ООО "ЭНКОР – Инструмент - Воронеж"

ПИЛА ТОРЦОВО-УСОВОЧНАЯ переносная электрическая

РУКОВОДСТВО ПО ЭКСПЛУАТАЦИИ



Артикул 90081

РОССИЯ ВОРОНЕЖ

www.enkor.ru

ЕАС

| | | | |
|--|--|--|--|
| Утверждено: _____ руководитель ремонтного предприятия наименование ремонтного предприятия или его штамп Дата «...» 20... г. _____ личная подпись | Утверждено: _____ руководитель ремонтного предприятия наименование ремонтного предприятия или его штамп Дата «...» 20... г. _____ личная подпись | Утверждено: _____ руководитель ремонтного предприятия наименование ремонтного предприятия или его штамп Дата «...» 20... г. _____ личная подпись | Утверждено: _____ руководитель ремонтного предприятия наименование ремонтного предприятия или его штамп Дата «...» 20... г. _____ личная подпись |
| Место для заметок | Место для заметок | Место для заметок | Место для заметок |

Уважаемый покупатель!

Вы приобрели торцово-усовочную пилу, изготовленную в КНР под контролем российских специалистов по заказу ООО «ЭНКОР-Инструмент-Воронеж». Перед вводом в эксплуатацию торцово-усовочной пилы внимательно и до конца прочтите настоящее руководство по эксплуатации и сохраните его на весь срок использования.

СОДЕРЖАНИЕ

1. ОБЩИЕ УКАЗАНИЯ
 2. ТЕХНИЧЕСКИЕ ДАННЫЕ
 3. КОМПЛЕКТНОСТЬ
 4. УКАЗАНИЯ ПО ТЕХНИКЕ БЕЗОПАСНОСТИ
 - 4.1. Общие указания по обеспечению безопасности при работе с пилой
 - 4.2. Дополнительные указания по обеспечению безопасности
 5. ПОДКЛЮЧЕНИЕ ПИЛЫ К ИСТОЧНИКУ ПИТАНИЯ
 - 5.1. Электрические соединения. Требования к шнуру питания
 - 5.2. Требования при обращении с двигателем
 6. РАСПАКОВКА
 7. УСТРОЙСТВО ПИЛЫ
 8. СБОРКА И ПОДГОТОВКА К РАБОТЕ
 - 8.1. Сборка
 - 8.2. Приведение пилы в верхнее положение
 - 8.3. Транспортировка
 - 8.4. Установка поворотного стола в положение 0°
 - 8.5. Замена пильного диска
 9. ОРГАНЫ УПРАВЛЕНИЯ
 10. РЕГУЛИРОВКИ
 - 10.1. Регулировка угла 90°
 - 10.2. Регулировка угла наклона 45°
 - 10.3. Регулировка положения фронтального упора.
 - 10.4. Регулировка глубины пиления
 11. УСТАНОВКА ОБРАБАТЫВАЕМОЙ ЗАГОТОВКИ
 12. ОСНОВНЫЕ ОПЕРАЦИИ
 - 12.1. Косое пиление
 - 12.2. Наклонное пиление
 - 12.3. Комбинированное пиление
 - 12.4. Пиление широких заготовок
 - 12.5. Пиление алюминиевого профиля
 13. ТЕХНИЧЕСКОЕ ОБСЛУЖИВАНИЕ
 14. РЕКОМЕНДУЕМЫЕ ПРИЕМЫ РАБОТЫ
 - 14.1. Пиление плинтуса
 15. КРИТЕРИИ ПРЕДЕЛЬНОГО СОСТОЯНИЯ, УТИЛИЗАЦИЯ
 16. Рекомендуются пильные диски с твердосплавными пластинами торговой марки «ЭНКОР»
 17. ВОЗМОЖНЫЕ НЕИСПРАВНОСТИ И ДЕЙСТВИЯ ПО ИХ УСТРАНЕНИЮ
 18. РЕКОМЕНДУЕМЫЕ ПРИСПОСОБЛЕНИЯ И УСТРОЙСТВА
 19. СВИДЕТЕЛЬСТВО О ПРИЁМКЕ И ПРОДАЖЕ
 20. ГАРАНТИЙНЫЕ ОБЯЗАТЕЛЬСТВА
- ГАРАНТИЙНЫЙ ТАЛОН**

Настоящее руководство по эксплуатации предназначено для изучения и правильной эксплуатации торцово-усовочной пилы модели "КОРВЕТ 8-310С".

1. ОБЩИЕ УКАЗАНИЯ

1.1. Торцово-усовочная пила модели "КОРВЕТ 8-310С" (далее пила) предназначена для пиления заготовок из древесины, тонкого алюминиевого профиля и других подобных материалов под прямым и косым углами до 45° влево и вправо, под наклоном от 0° до 45° влево и вправо и комбинированного пиления. Не допускается пиление асбоцементных материалов, камня и подобных материалов, мягких пластмассовых и резиноподобных материалов. Пила не рассчитана на работу при непрерывном производстве.

1.2. Пила предназначена для работы от однофазной сети переменного тока напряжением 220 В, частотой 50 Гц.

1.3. Пила предназначена для эксплуатации в следующих условиях:

- температура окружающей среды от 1 до 35°C;
- относительная влажность воздуха до 80 % при температуре 25°C.

1.4. Если пила внесена в зимнее время в отапливаемое помещение с улицы или из холодного помещения, не распаковывайте и не включайте ее в течение 8 часов. Пила должна прогреться до температуры окружающего воздуха. В противном случае она может выйти из строя при включении.

1.5. Приобретая пилу, проверьте ее работоспособность, комплектность, наличие гарантийных талонов в руководстве по эксплуатации, дающих право на бесплатное устранение заводских дефектов в период гарантийного срока, при наличии на них даты продажи, штампа магазина и разборчивой подписи или штампа продавца.

1.6. После продажи пилы претензии по комплектности не принимаются.

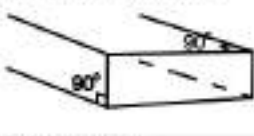

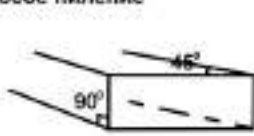

2. ТЕХНИЧЕСКИЕ ДАННЫЕ

2.1. Основные параметры пилы приведены в таблице 1 и в таблице 2.

Таблица 1

| Наименование параметра | Значение параметра |
|--|----------------------------------|
| Номинальная потребляемая мощность двигателя, Вт | 1500 |
| Номинальное напряжение питания, В/Гц | 220/50 |
| Тип электродвигателя | коллекторный |
| Передача | зубчатая |
| Частота вращения шпинделя на холостом ходу, об/мин | 5000 |
| Наружный диаметр диска, мм | 210 |
| Посадочный диаметр диска, мм | 30 |
| Диаметр шпинделя, мм | 15,9 |
| Угол поворота стола (влево - вправо), град | 0÷45; 0÷45 |
| Угол наклона диска (влево - вправо), град | 0÷45; 0÷45 |
| Наличие лазерного указателя | да |
| Диаметр патрубка для пылесборника, мм | 34x42 |
| Уровень шума, дБ(А) | LpA ≤100; KpA=3; LwA≤106; KwA=3. |
| Масса нетто, кг | 12 |

Таблица 2

| Максимальные пыльные возможности пилы при применении пыльного диска диаметром 210 мм (высота x ширина), мм | | | Поперечное пиление | Наклонное пиление |
|--|-----------|------------------------------|--|---|
| Пиление поперечное | 90° x 90° | 62мм x 310мм |  |  |
| Пиление косое | 45° x 90° | 62мм x 215мм |  |  |
| Пиление наклонное (левое и правое) | 90° x 45° | 36мм x 310мм 20мм x 310мм | | |
| Комбинированное пиление с наклоном и под углом (левый и правый) | 45° x 45° | 36мм x 215мм 20мм x 215мм | | |

2.2. По электробезопасности торцово-усовочная пила модели "КОРВЕТ 8-310С" соответствует II классу защиты от поражения электрическим током.

В связи постоянным совершенствованием технических характеристик моделей, оставляем за собой право вносить изменения в конструкцию и комплектность. При необходимости информация об этом будет прилагаться отдельным листом к «Руководству».

| КОРЕШОК № 1 На гарантийный ремонт Пила торцово-усовочная модели «Корвет 8-310С» Гарантийный талон издается с года Ремонт произвел | КОРЕШОК № 2 На гарантийный ремонт Пила торцово-усовочная модели «Корвет 8-310С» Гарантийный талон издается с года Ремонт произвел | КОРЕШОК № 3 На гарантийный ремонт Пила торцово-усовочная модели «Корвет 8-310С» Гарантийный талон издается с года Ремонт произвел | КОРЕШОК № 4 На гарантийный ремонт Пила торцово-усовочная модели «Корвет 8-310С» Гарантийный талон издается с года Ремонт произвел |
|--|--|--|--|
| Гарантийный талон ООО «ЭНКОР – Инструмент – Воронеж», Россиа, 39403, г. Воронеж, ул. Тельмисльщев, дом 2д, каб.17. ТА Л О Н № 1 На гарантийный ремонт торцово-усовочной пилы «КОРВЕТ 8-310С» зав. № | Гарантийный талон ООО «ЭНКОР – Инструмент – Воронеж», Россиа, 39403, г. Воронеж, ул. Тельмисльщев, дом 2д, каб.17. ТА Л О Н № 2 На гарантийный ремонт торцово-усовочной пилы «КОРВЕТ 8-310С» зав. № | Гарантийный талон ООО «ЭНКОР – Инструмент – Воронеж», Россиа, 39403, г. Воронеж, ул. Тельмисльщев, дом 2д, каб.17. ТА Л О Н № 3 На гарантийный ремонт торцово-усовочной пилы «КОРВЕТ 8-310С» зав. № | Гарантийный талон ООО «ЭНКОР – Инструмент – Воронеж», Россиа, 39403, г. Воронеж, ул. Тельмисльщев, дом 2д, каб.17. ТА Л О Н № 4 На гарантийный ремонт торцово-усовочной пилы «КОРВЕТ 8-310С» зав. № |
| Исполвлена М. П. Продана Дата г. 20..... ф. Владелец: адрес, телефон | Исполвлена М. П. Продана Дата г. 20..... ф. Владелец: адрес, телефон | Исполвлена М. П. Продана Дата г. 20..... ф. Владелец: адрес, телефон | Исполвлена М. П. Продана Дата г. 20..... ф. Владелец: адрес, телефон |
| Выполнены работы по устранению дефекта | Выполнены работы по устранению дефекта | Выполнены работы по устранению дефекта | Выполнены работы по устранению дефекта |

- выход из строя (естественный износ) быстроизнашивающихся деталей и комплектующих (угольных щеток, приводных ремней и колес, резиновых уплотнений, сальников, смазки, направляющих роликов, защитных кожухов и т.д.), сменных приспособлений (пазовальных насадок, пилок, ножей, цепей, звездочек, пильных и отрезных дисков, пильных лент, сверл, элементов их крепления, патронов сверлильных, цанг, подошв шлифовальных и ленточных машин, болтов, гаек и фланцев крепления, шлангов, фильтров и т.д.);
- обслуживание машины (станка) в условиях неавторизованного сервисного центра, очевидные попытки вскрытия и самостоятельного ремонта (повреждены шлицы крепежных элементов, пломбы, защитные стикеры и т.д.) при внесении самостоятельных изменений в конструкцию (в т.ч. удлинение шнура питания и т.д.);
- ремонт с использованием неоригинальных запасных частей;
- профилактическое обслуживание (регулировка, чистка, смазка, промывка и прочий уход).

Техническое обслуживание машины (станка), проведение регламентных работ, регулировок, указанных в руководстве по эксплуатации, диагностика не относятся к гарантийным обязательствам и оплачиваются согласно действующим расценкам сервисного центра;

- Эксплуатация машины (станка) при любых повреждениях изоляции шнуров питания (механических, термических) категорически запрещается в связи с опасностью причинения вреда жизни/здоровью владельца. Владелец, подписывая настоящие условия гарантии, подтверждает право авторизованного сервисного центра, при обнаружении указанных повреждений, осуществить замену шнуров питания без дополнительного согласования с владельцем по действующим на момент замены расценкам.

Предметом гарантии не является неполная комплектация машины (станка), которая могла быть выявлена при продаже. Претензии от третьих лиц не принимаются.

Срок гарантии продлевается на время нахождения машины (станка) в гарантийном ремонте.

РЕКОМЕНДАЦИИ ПОТРЕБИТЕЛЮ:

Во всех случаях нарушения нормальной работы машины (станка), например: падение оборотов, изменение шума, появление постороннего запаха, дыма, вибрации, стука, повышенного искрения на коллекторе – прекратите работу и обратитесь в сервисный центр «Корвет» или гарантийную мастерскую.

При заключении договора купли-продажи машины (станка), указанного в настоящем гарантийном талоне, покупатель был ознакомлен:

- с гарантийным сроком, сроком службы, (сроком годности или моторесурсом, если указан) на приобретаемый товар, а также со сведениями о необходимых действиях покупателя по истечении указанных сроков и возможных последствий в случае невыполнения таких действий, если товар по истечении указанных сроков представляет опасность для жизни, здоровья и имущества потребителя или окружающих, или становится непригодным для использования по назначению;
- с правилами эффективной и безопасной эксплуатации, хранения, транспортировки и утилизации приобретаемой машины (станка), рекомендованными изготовителем.

Данные правила покупателю понятны. Покупатель обязуется ознакомить с этими правилами лиц, которые будут непосредственно эксплуатировать приобретенную машину (станок).

При заключении договора купли-продажи машины (станка) покупатель ознакомлен с назначением приобретаемой машины (станка), её техническими характеристиками, номинальными и максимальными возможностями и характеристиками.

При заключении договора купли-продажи машины (станка), указанного в гарантийном талоне, продавец передал, а покупатель получил руководство по эксплуатации и заполненный гарантийный талон на приобретаемую машину (станок) на русском языке.

Машина (станок) получена в исправном состоянии в полной комплектации, указанной в руководстве по эксплуатации, проверена продавцом в моем присутствии и мной лично. На момент продажи видимых повреждений не обнаружено (царапины, вмятины, трещины на корпусе и прочие внешние недостатки). Претензий по качеству, работоспособности и комплектации машины (станка) не имею.

С условиями гарантийного обслуживания ознакомлен и согласен.

Подпись владельца: _____

Сервисный центр «Корвет» тел./ факс (473) 239-24-84, 2619-645

E-mail: ivannikov@enkor.ru

E-mail: orlova@enkor.ru

Изготовитель: ШАНХАЙ ДЖОЕ ИМПОРТ ЭНД ЭКСПОРТ КО., ЛТД.

Офис 339, д. 551, ЛАОШАНУЧУН, ПУДОНГ, ШАНХАЙ, КНР.

Импортер: ООО «ЭНКОР-Инструмент-Воронеж»: 394026,

Воронеж, ул. Текстильщиков, дом 2д, каб.17. Тел./факс: (473) 239-03-33

E-mail: opt@enkor.ru

3. КОМПЛЕКТНОСТЬ (Рис.1)

3.1. В комплект поставки входит (см. Таблицу 3):

| | Таблица 3 |
|-----------------------------|-----------|
| А. Торцово-усовочная пила | 1 шт. |
| Б. Удлинитель стола | 2 шт. |
| В. Пылесборный мешок | 1 шт. |
| Г. Струбцина | 1 шт. |
| Д. Рукоятка | 1 шт. |
| Е. Ключ шестигранный | 1 шт. |
| Ж. Щётки угольные | 2 шт. |
| Руководство по эксплуатации | 1 экз. |
| Упаковка | 1 шт. |
| Код для заказа | 90081 |

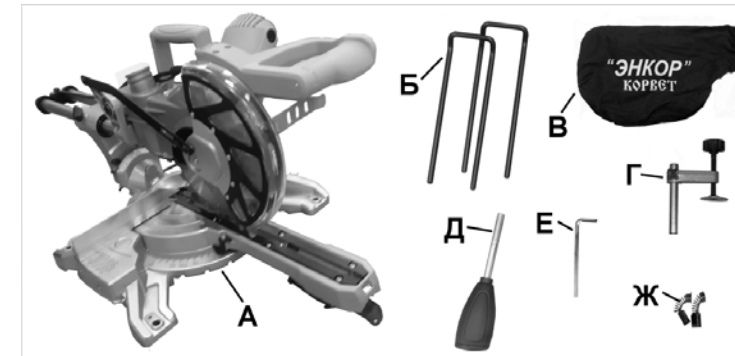


Рис.1

4. УКАЗАНИЯ ПО ТЕХНИКЕ БЕЗОПАСНОСТИ

4.1. Общие указания по обеспечению безопасности при работе с пилой

ПРЕДУПРЕЖДЕНИЕ: не подключайте пилу к сети питания до тех пор, пока внимательно не ознакомитесь с изложенными в «Руководстве» рекомендациями и не изучите все пункты настройки и регулировки пилы.

4.1.1. Ознакомьтесь с вашей пилой

4.1.2. Правильно устанавливайте и всегда содержите в рабочем состоянии все защитные устройства.

4.1.3. Выработайте в себе привычку: прежде чем включать пилу, убедитесь в том, что все используемые при настройке инструменты удалены с рабочего стола.

4.1.4. Место проведения работ пилой должно быть ограждено. Содержите рабочее место в чистоте, не допускайте загромождения посторонними предметами. Не допускайте использование пилы в помещениях со скользким полом, например, засыпанном опилками или натертом воском.

4.1.5. **Запрещается** установка и работа пилы в помещениях с относительной влажностью воздуха более 80%. Позаботьтесь о хорошем освещении рабочего места и свободе передвижения вокруг пилы.

4.1.6. Дети и посторонние лица должны находиться на безопасном расстоянии от рабочего места. Запирайте рабочее помещение на замок. Пила не предназначена для использования людьми (включая детей), у которых есть физические, нервные или психические отклонения или недостаток опыта и знаний, за исключением случаев, когда за такими лицами осуществляется надзор или проводится их инструктирование относительно использования пилы лицом, отвечающим за их безопасность. Необходимо осуществлять надзор за детьми с целью недопущения их игр с пилой.

4.2. Дополнительные указания по обеспечению безопасности

ВНИМАНИЕ! Прочтите надписи с предупреждающими указаниями на наклейках, расположенных на пиле. Держите руки вне области вращения пильного диска. Никогда не пилите заготовку, удерживая её руками без фиксации вертикальным зажимом. Для исключения возможности поражения электрическим током не подвергайте пилу воздействию повышенной влажности.

4.2.2. Перед работой проверьте пильный диск на наличие трещин или повреждений. Пильный диск с трещинами или другими повреждениями следует немедленно заменить.

4.2.3. Не используйте пилу вблизи легковоспламеняющихся жидкостей или газов.

4.2.4. Используйте фланцы, предназначенные только для этой пилы.

4.2.5. Будьте осторожны: не повредите вал, фланцы (прежде всего их монтажные поверхности), болты. Повреждение этих деталей может привести к разрушению пильного диска.

4.2.6. Убедитесь в том, что поворотный стол правильно заблокирован и не перемещается во время работы, а также, что пила надежно зафиксирована под необходимым углом наклона.

4.2.7. Перед началом работы уберите с поверхности стола стружку, лишние заготовки, обрезки и т.д.

4.2.8. Проверьте и убедитесь в отсутствии гвоздей в заготовке.

4.2.9. Перед включением убедитесь, что кнопка фиксации пильного диска отпущена.

4.2.10. Обратите внимание на то, чтобы пильный диск не касался поворотного основания в нижнем положении.

4.2.11. Крепко удерживайте ручку пилы. Помните, что в момент включения и остановки пила может самопроизвольно перемещаться вниз или вверх.

4.2.12. Обрабатываемую заготовку постоянно прижимайте к упору или поверхности рабочего стола, чтобы она не могла качаться или вращаться. Под заготовкой не должны скапливаться опилки. Позаботьтесь о том, чтобы после пиления заготовка не могла произвольно сдвинуться с места (например, за счёт того, что она не всей плоскостью прилегает к поверхности стола), а также о том, чтобы обрезки сразу же удалялись от пильного диска. В противном случае обрезки могут быть захвачены пильным диском и с силой выброшены в сторону оператора.

Не пилите одновременно несколько заготовок.

4.2.13. Будьте особенно внимательны при пилении больших, очень маленьких или неудобных заготовок. Используйте дополнительные опорные поверхности (удлинители стола) при пилении длинных заготовок, т. к. отпиленная часть заготовки по завершению пиления может опрокинуться с рабочего стола.

Не пилите этой пилой заготовки, которые настолько малы, что вы не можете их надежно удерживать.

При пилении профилированных заготовок установите заготовку так, чтобы она не могла соскользнуть и заклинить пильный диск. Профилированная заготовка должна укладываться на рабочий стол своей плоской поверхностью.

4.2.14. Не прикасайтесь к пильному диску во время работы пилы.

4.2.15. Перед включением убедитесь, что пильный диск не касается поверхности заготовки.

4.2.16. Перед пилением заготовки запустите пилу на холостом ходу и проверьте пильный диск на возможное биение. Причиной биения может быть неправильный монтаж или плохая балансировка пильного диска.

4.2.17. Перед пилением подождите, пока пильный диск достигнет максимальной скорости вращения.

4.2.18. Если вам что-то показалось ненормальным в работе пилы, немедленно прекратите её эксплуатацию.

4.2.19. Перед обслуживанием или настройкой пилы всегда выключайте вилку из розетки и ждите остановки пильного диска.

4.2.20. Всегда будьте внимательны, особенно при выполнении повторяющихся, монотонных действий. Не успокаивайтесь ошибочным чувством безопасности.

4.2.21. Используйте пильные диски, рекомендованные ООО «ЭНКОР-Инструмент-Воронеж».

Не применяйте пильные диски без знака соответствия требованиям стандарта, никогда не устанавливайте абразивные круги или иные, не соответствующие назначению пилы, съемные рабочие инструменты: это может стать причиной тяжелой травмы.

4.2.22. Не допускайте неправильной эксплуатации шнура. Не тяните за шнур при отсоединении вилки от розетки. Оберегайте шнур от нагревания, масла, воды и острых кромок.

4.2.23. Не используйте пилу для пиления других материалов, кроме древесины или подобных материалов.

4.2.24. При подготовке к работе подсоедините к пиле пылесборник или подключите пылесос.

ПРЕДУПРЕЖДЕНИЕ: Пыль, образующаяся от некоторых материалов, может быть опасной для здоровья.

Всегда работайте в хорошо вентилируемом помещении с использованием соответствующих средств защиты и удаления пыли. Используйте пылесборники там, где возможно.

4.2.25. При пилении необходимо помнить о максимальных пыльных возможностях пилы (см. табл.2).

4.2.26. После запуска пилы, прежде чем произвести первое пиление, дайте ей поработать не менее двух минут на холостом ходу. Если в это время вы услышите посторонний шум или почувствуете сильную вибрацию, выключите пилу, отсоедините вилку шнура питания от розетки электрической сети и установите причину этого явления. Не включайте пилу до выявления и устранения причины неисправности.

Избегайте неудобных положений рук, т. к. при внезапном соскальзывании одна или обе руки могут оказаться рядом с пильным диском.

При работе необходимо следить за тем, чтобы обороты пильного диска не падали более чем на 15-20%, чтобы двигатель не перегружался и пильный диск в пропиле "не заедал".

После окончания пиления, удерживая пилу в нижнем положении, выключите пилу, дождитесь полной остановки пильного диска и затем поднимите его. Эти условия будут гарантировать вам высокую чистоту пиления и долгий срок службы пилы.

5. ПОДКЛЮЧЕНИЕ ПИЛЫ К ИСТОЧНИКУ ПИТАНИЯ

5.1. Электрические соединения. Требования к шнуру питания

5.1.1. Пила подключается к сети с напряжением 220 В и частотой 50 Гц.

5.1.2. Для защиты электропроводки от перегрузок на электросчётчике необходимо применять плавкие предохранители или автоматические выключатели на 10 А

5.1.3. Запрещается переделывать вилку, если она не входит в розетку. Квалифицированный электрик должен установить соответствующую розетку.

5.1.4. При повреждении шнура питания его должен заменить изготовитель или сертифицированный сервисный центр.

5.2. Требования при обращении с двигателем

ВНИМАНИЕ! Для исключения опасности повреждения двигателя регулярно очищайте двигатель от опилок и древесной пыли. Так обеспечивается беспрепятственное охлаждение двигателя.

5.2.1. Если двигатель не запускается или внезапно останавливается при работе, сразу же отключите пилу. Отсоедините вилку шнура питания пилы от розетки электрической сети. Проверьте пильный диск на свободное вращение. Если пильный диск не вращается свободно, включите двигатель ещё раз. Если двигатель всё ещё не вращается, попытайтесь по таблице возможных неисправностей найти и устранить возможную причину (См. Раздел 18).

19. СВИДЕТЕЛЬСТВО О ПРИЁМКЕ И ПРОДАЖЕ

Торцово - усочная пила модели «КОРВЕТ 8-310С» Зав. № _____ соответствует требованиям технических регламентов таможенного союза: ТР ТС 004/2011ТР; ТС 010/2011; ТР ТС 020/2011, ТР ЕАЭС 037/2016, обеспечивающим безопасность жизни, здоровья потребителей и охрану окружающей среды и признана годной к эксплуатации

“_____” _____ 202 г. _____ Входной контроль “_____” _____ 202 г. _____
(дата изготовления) (штамп отк) (дата проверки) (штамп вк)

Дата продажи “_____” _____ 201 г. _____
(подпись продавца) (штамп магазина)

20. ГАРАНТИЙНЫЕ ОБЯЗАТЕЛЬСТВА

Гарантийный срок эксплуатации машины (станка) составляет **36 месяцев** с даты продажи через розничную сеть. Назначенный срок службы машины (станка) – 5 лет.

ООО «ЭНКОР-Инструмент-Воронеж» устанавливает **«безусловную гарантию» на первые 12 месяцев**, при которой выполняется бесплатный ремонт по устранению любых дефектов машины (станка) «Корвет» только в условиях авторизованных сервисных центров и при наличии правильно заполненного гарантийного талона и свидетельства о приёмке и продаже, кроме случаев:

- механические повреждения, связанные с неаккуратной эксплуатацией, сборкой, транспортировкой и хранением;
- после проведения самостоятельного вскрытия и ремонта, изменения конструкции или ремонта в неавторизованном сервисном центре;
- если причиной поломки стала эксплуатация машины (станка) не по назначению.

Производитель гарантирует надёжную работу машины (станка) модели «Корвет» при соблюдении условий хранения, правильности монтажа, использования по назначению, соблюдении правил эксплуатации и обслуживания, указанных в руководстве по эксплуатации.

По окончании действия **«безусловной гарантии»** вступают в силу следующие условия гарантийного обслуживания:

В течение последующего периода гарантийного срока владелец имеет право на бесплатное устранение неисправностей, которые явились следствием производственных дефектов. Техническое освидетельствование изделия на предмет установления гарантийного случая производится только в авторизованных сервисных центрах, перечисленных на сайте www.enkor.ru.

Гарантийный ремонт производится только при наличии гарантийного талона. При отсутствии отметок в «свидетельстве о приёмке и продаже», а также при незаполненном гарантийном талоне гарантийный ремонт не производится и претензии по качеству изделия не принимаются.

Машина (станок) предоставляется в ремонт в чистом виде, только в полной комплектации, включая рабочий и режущий инструмент. Заменяемые по гарантии детали переходят в собственность мастерской.

Гарантийные обязательства не распространяются на следующие случаи:

- отсутствие, повреждение или изменение заводского номера на машине (станке) или в гарантийном талоне, или их несоответствие;
- несоблюдение пользователем предписаний руководства по эксплуатации, ненадлежащее хранение и обслуживание, использование машины (станка) не по назначению;
- эксплуатация машины (станка) с признаками неисправности (повышенный шум, вибрация, неравномерное вращение, потеря мощности, снижение оборотов, сильное искрение, запах гари);
- механические повреждения (трещины, сколы, вмятины, деформации, повреждение кабелей и т.д.);
- повреждения, вызванные действием агрессивных сред и высоких температур или иных внешних факторов, таких как дождь, снег, повышенная влажность и др., например, коррозия металлических частей;
- повреждения, вызванные ненадлежащим уходом, сильным внутренним или внешним загрязнением, попаданием в машину (станок) инородных тел, например: песка, камней, материалов и веществ, не являющихся отходами, сопровождающими применение машины (станка) по назначению;
- повреждения и поломки вследствие эксплуатации машины (станка) без надлежащих средств пылеудаления, предписанных производителем в руководстве по эксплуатации;
- неисправности, возникшие вследствие перегрузки или заклинивание двигателя, повлекшие выход из строя сопряженных или последовательных деталей, например: ротора и статора (одновременный выход из строя ротора и статора, обеих обмоток статора), ведущей и ведомой шестерен, первичной обмотки трансформаторов, а также вследствие несоответствия параметров электросети напряжению, указанному в таблице номинальных параметров для данного изделия;
- неисправности, возникшие вследствие равномерного естественного износа упорных, трущихся, передаточных деталей и материалов;

18. РЕКОМЕНДУЕМЫЕ ПРИСПОСОБЛЕНИЯ И УСТРОЙСТВА

18.1. Использование опорного стола "КОРВЕТ 311", (Рис. 20)

Стол опорный предназначен для поддержки длинных заготовок при их обработке. Обеспечивается крепление и жесткая опора для переносного настольного инструмента: торцово - усовочных пил, ленточных пил, дисковых пил, ленточно-шлифовальных машин, рейсмусовых машин и т.п. Пустотелые рейки могут выдвигаться на определенное расстояние. Две регулируемые опоры точно устанавливаются по высоте с рабочим столом пилы. При сборке конструкции требуется минимум времени и не требуется никаких инструментов; все соединения затягиваются без ключей. При транспортировке и хранении в собранном состоянии опорный стол занимает минимум места.

Примечание: Крепление переносного настольного инструмента осуществляется непосредственно через отверстия салазок или через промежуточную плиту.



Код для заказа 93110

Рис. 20

18.2. Опора роликовая, (Рис. 21)

Для создания удобства при работе с пилой рекомендуем приобрести опору роликовую, которая облегчит работу с заготовками большой длины как при подаче заготовки на обработку, так и при передаче готового изделия после



Рис. 21

18.3. Пылесосы для сбора стружки и древесной пыли, (Рис. 22)

Для сбора стружки и древесной пыли при работе рекомендуем использовать пылесосы «КОРВЕТ», различных моделей (см. Таблицу), которые обеспечат надлежащие условия работы и сохранят ваше здоровье.

Пылесосы предназначены для отвода стружки и пыли из рабочей зоны электроинструмента и для сухой и влажной уборки помещения. Бак из стали с нержавеющим покрытием. Три типа сменных фильтров. Розетка для подключения машины (станка) мощностью от 100 до 2000 Вт.

Два режима работы: автономный (для сухой и влажной уборки) и синхронный (для работы с электрическими машинами), при котором включение и отключение пылесоса происходит при включении и отключении машины (станка).



Рис. 22

| | КОРВЕТ 365 | КОРВЕТ 366 | КОРВЕТ 367 |
|---|------------------|------------------|------------------|
| Напряжение питания | 220В, 50 Гц | 220В, 50 Гц | 220В, 50 Гц |
| Потребляемая мощность | 1400 Вт | 1400 Вт | 1400 Вт |
| Разрежение | 180 мбар | 180 мбар | 180 мбар |
| Объем пылесборника | 20 литров | 30 литров | 60 литров |
| Мощность подключаемой машины (станка) | 100-2000 Вт | 100-2000 Вт | 100-2000 Вт |
| Длина шланга | 3 м | 3 м | 3 м |
| Длина электрического кабеля | 4,5 м | 4,5 м | 4,5 м |
| Наружный диаметр адаптера (переходника) | 26; 33; 36; 40мм | 26; 33; 36; 40мм | 26; 33; 36; 40мм |
| Код для заказа | 93650 | 93660 | 93670 |

5.2.2. Устройство защиты или автомат защиты необходимо регулярно проверять, если:

- двигатель постоянно перегружается. При частых заклиниваниях пильного диска в заготовке или при частом включении/выключении пилы двигатель может перегружаться,

- колебания напряжения сети в пределах $\pm 10\%$ относительно номинального значения не влияют на нормальную работу пилы. Однако, при тяжелой нагрузке необходимо, чтобы на двигатель подавалось напряжение 220 В.

5.2.3. Большинство проблем с двигателем вызвано плохими контактами в разъемах, перегрузкой или пониженным напряжением питания (возможно, вследствие недостаточного сечения подводящих проводов). Поэтому всегда с помощью квалифицированного электрика проверяйте все разъемы, рабочее напряжение и потребляемый пилкой ток.

5.2.4. При большой длине и малом поперечном сечении подводящих проводов на этих проводах происходит дополнительное падение напряжения, которое приводит к проблемам с двигателем. Поэтому для нормального функционирования этой пилы необходимо достаточное поперечное сечение подводящих проводов. Приведенные в таблице 4 данные о длине подводящих проводов относятся к расстоянию между распределительным щитом, к которому подсоединена пила, и вилкой штепсельного разъема пилы. При этом, не имеет значения, осуществляется подвод электроэнергии к пиле через стационарные подводящие провода, через удлинительный кабель или через комбинацию стационарных и удлинительных кабелей.

Таблица 4

| Длина подводящих проводов | Необходимое поперечное сечение медных проводов |
|---------------------------|--|
| До 15м | 1,5 мм ² |

6. РАСПАКОВКА

6.1. Откройте упаковку и извлеките пилу и все комплектующие узлы и детали.

6.2. Проверьте комплектность пилы.

7. УСТРОЙСТВО ПИЛЫ

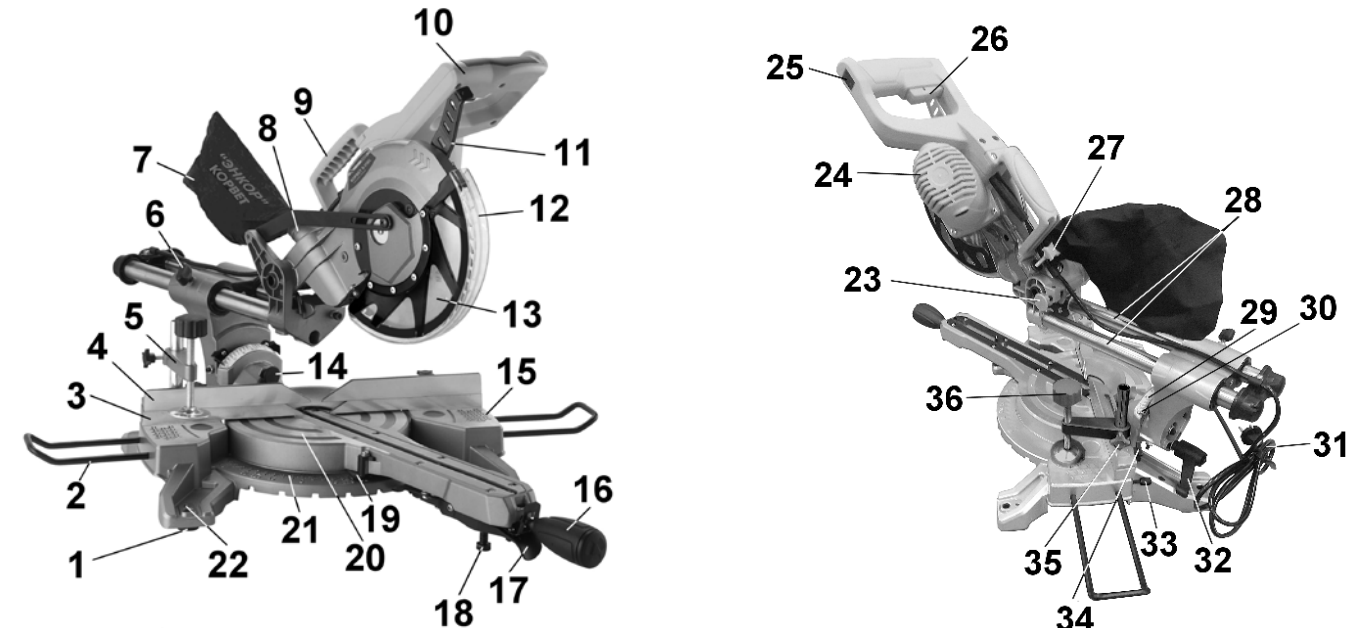


Рис. 2

Рис. 3

7.1. Пила состоит из следующих сборочных единиц и деталей. (Рис. 2; 3)

| | |
|----------------------------------|---|
| 1. Опора резиновая | 19. Указатель |
| 2. Удлинитель стола | 20. Стол поворотный |
| 3. Упор фронтальный | 21. Шкала поворота |
| 4. Удлинитель фронтального упора | 22. Отверстие для крепления основания пилы к верстаку |
| 5. Струбцина | 23. Фиксатор (транспортного положения пилы) |
| 6. Винт фиксации | 24. Электродвигатель |
| 7. Мешок пылесборный | 25. Переключатель лазерного указателя |
| 8. Патрубок пылесборника | 26. Кнопка пуска |
| 9. Ручка для переноски | 27. Винт упорный |
| 10. Рукоятка пилы | 28. Направляющие |
| 11. Рычаг блокировки кожуха | 29. Шкала наклона пильного диска |
| 12. Кожух пильного диска | 30. Указатель |
| 13. Диск пильный | 31. Шнур питания |
| 14. Стопор | 32. Ручка фиксации (наклона пильного диска) |
| 15. Основание | 33. Винт фиксации (удлинителя стола) |
| 16. Рукоятка | 34. Винт крепления (стойки струбцины) |
| 17. Фиксатор | 35. Винт фиксации (струбцины) |
| 18. Болт опорный | 36. Винт прижимной |

8. СБОРКА И ПОДГОТОВКА К РАБОТЕ, Рис. 2 ÷ 7

8.1. Сборка

8.1.1. Перед использованием пилу необходимо установить на ровной устойчивой поверхности верстака или рабочего стола. Через четыре отверстия (22) надёжно закрепите пилу болтовым соединением к верстаку (столу).

8.1.2. Установите в основание (15) опоры (37) и два удлинителя (2), зафиксируйте их положение винтами фиксации (33).

8.1.3. В резьбовое отверстие установите рукоятку (16).

8.1.4. На патрубок (8) установите пылесборный мешок (7). Используйте пылесборный мешок (7) во время пиления для более аккуратной работы и легкого удаления опилок с рабочего места. Когда пылесборный мешок (7) наполнится наполовину, отсоедините его от пилы и освободите от содержимого, открыв замок молнии.

8.1.5. Перед подключением пилы к электрической сети питания проверьте работу кнопки пуска (26), для чего несколько раз нажмите и отпустите её, при этом должны быть слышны характерные щелчки. Переключатель (25) установите в положение Выкл. (O).

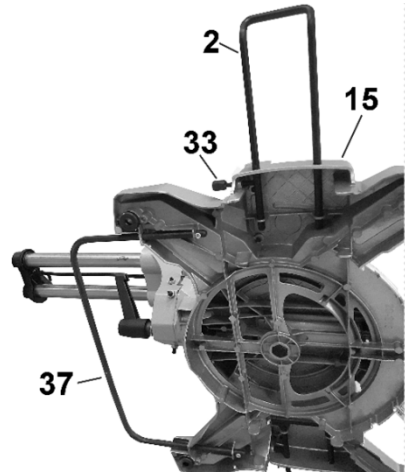


Рис. 4

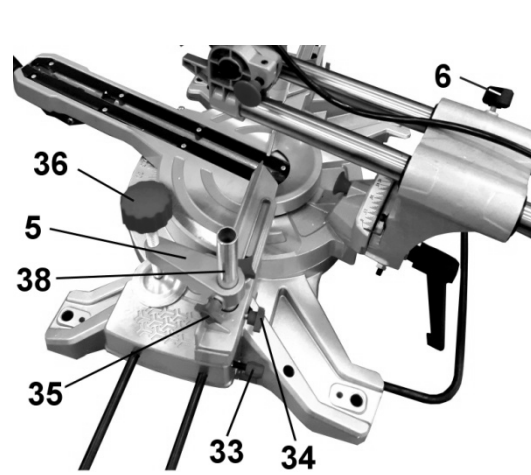


Рис. 5

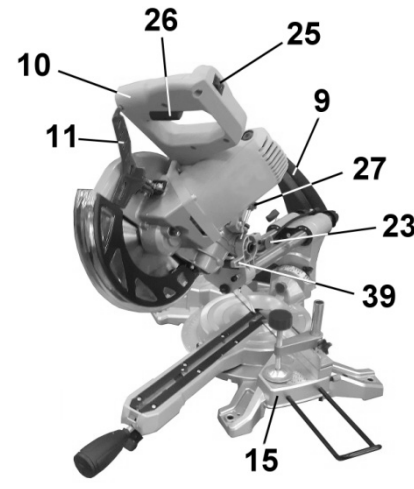


Рис. 6

8.2. Приведение пилы в верхнее положение (Рис. 2; 3; 6; 7)

8.2.1. Нажмите на рукоятку пилы (10) и оттяните фиксатор (23).

8.2.2. Удерживая пилу за рукоятку (10), переместите её в верхнее положение, как показано на Рис.6.

8.3. Транспортировка (Рис. 2;6;7)

ПРЕДУПРЕЖДЕНИЕ: Прежде всего, убедитесь в том, что пила отключена от сети. Фиксатор (23) служит для фиксации пилы в нижнем положении только для транспортировки, а не для пиления.

8.3.1. Перед транспортировкой приведите пилу в нижнее положение. Положение пилы закрепите винтом фиксации (6). Отведите рычаг блокировки кожуха (11). За рукоятку (10) удерживайте пилу в нижнем положении, утопите до упора фиксатор (23).

8.3.2. Переносить пилу следует только за ручку (9) или за основание (15).

8.4. Установка поворотного стола в положение 0° (Рис.2; 7)

Ослабьте фиксацию поворотного стола (20), вращая рукоятку (16) против часовой стрелки. Установка поворотного стола (20) выполняется за рукоятку (16) при нажатии на фиксатор (17). Фиксатор (17) в свободном состоянии автоматически стопорит положение поворотного стола (20) на углах поворота: 0°; 15°; 30°; 45° вправо и 0°; 15°; 30°; 45° влево в соответствии с показаниями шкалы (21).

Установите поворотный стол (20), совместив указатель (19) с делением 0° на шкале угла поворота (21). Зафиксируйте положение поворотного стола (20) вращением рукоятки (16) по часовой стрелке.

Внимание! Перед выполнением ответственных работ произведите пробное пиление на обрезках обрабатываемой заготовки и произведите инструментальные измерения результатов. При необходимости произведите необходимые поправки в настройках и регулировках (п.10.3.). Только после достижения необходимых результатов пробного пиления приступайте к выполнению пиления заготовки.

8.5. Замена пильного диска. Пила КОРВЕТ 8–310С оснащена пильным диском (13) (Ø210мм x 30мм), Рис.2; 9. В комплект поставки не входят переходные кольца, предназначенные для установки пильного диска (13) с другими посадочными диаметрами.

Перед снятием или установкой пильного диска, прежде всего, убедитесь в том, что пила выключена, и вилка пилы отсоединена от питающей розетки.

8.5.1. Снятие пильного диска (Рис. 2; 7÷10). Демонтируйте винт крепления (41). Переведите защитный кожух (12) и кожух (40) в верхнее положение так, чтобы освободить доступ к креплению пильного диска (13), Рис.7. Нажмите и удерживайте кнопку блокировки (42), Рис.8, проворачивая пильный диск (13) до его блокировки. Выкрутите болт (46) по часовой стрелке. Снимите наружный фланец (47) и пильный диск (13), Рис. 9; 10. Для снятия пильного диска (13) отведите рычаг блокировки кожуха (11), переведите защитный кожух (12) в верхнее положение.

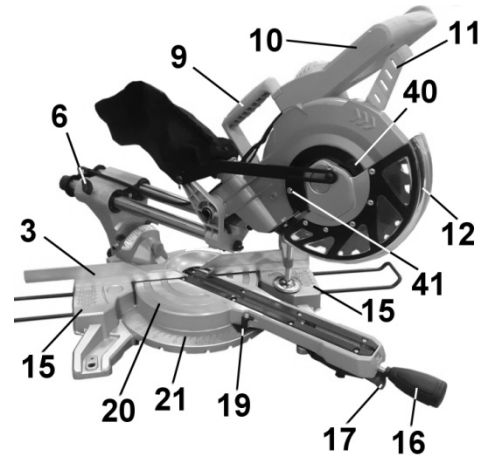


Рис. 7

13
16. РЕКОМЕНДУЕМЫЕ ПИЛЬНЫЕ ДИСКИ С ТВЕРДОСПЛАВНЫМИ ПЛАСТИНАМИ
ТОРГОВОЙ МАРКИ «ЭНКОР»

Компания «ЭНКОР» предлагает широкий ассортимент типоразмеров пильных дисков с твёрдосплавными напайками:

- для чистового и чернового пиления;
- для продольного и поперечного пиления заготовок из массива мягких и твёрдых пород древесины;
- для пиления древесных панелей ДСП с покрытием, ламината, пластиковых панелей;
- для пиления алюминиевых профилей;
- для тонкого продольного и поперечного пиления ценного материала заготовки.

Корпуса пильных дисков изготовлены из прочной стали. Высококачественные твёрдосплавные пластины обеспечивают долгий ресурс дисков, высокую скорость и качество пиления.

Для выполнения определённого вида пильных работ необходимо подбирать пильные диски в соответствии с материалом и толщиной заготовки, а также чистотой пиления. Перед выбором пильного диска по справочной или учебной литературе определите форму и количество зубьев.

Артикул для заказа на сайте www.enkor.ru

17. ВОЗМОЖНЫЕ НЕИСПРАВНОСТИ И ДЕЙСТВИЯ ПО ИХ УСТРАНЕНИЮ

Главным в получении оптимальных результатов при использовании электропилы является правильная регулировка и балансировка. Если вам кажется, что пила пилит неточно, необходимо проверить все регулировки и установки. Обратите внимание также на тот факт, что если вы меняете одну регулировку, она часто оказывает влияние на другие регулировки. Лучше всего проверить все регулировки во время устранения неисправности.

Возможные неисправности, причины и действия по их устранению приведены в таблице 6.

Таблица 6

| Неисправность | Возможная причина | Действия по устранению |
|--|---|--|
| 1. Двигатель не запускается | 1. Нет напряжения в сети питания | 1. Проверить наличие напряжения в сети |
| | 2. Неисправен выключатель | 2. Проверить выключатель |
| | 3. Статор или ротор сгорели | 3. Обратиться в специализированную мастерскую для ремонта. |
| | 4. Питание не поступает, так как сетевой выключатель разомкнут | 4. Установить предохранитель или контрольный выключатель |
| 2. Двигатель не развивает полную скорость и не работает на полную мощность | 1. Низкое напряжение | 1. Проверить напряжение в сети |
| | 2. Перегрузка по сети | 2. Проверить напряжение в сети |
| | 3. Сгорела обмотка или обрыв в обмотке | 3. Обратиться в специализированную мастерскую для ремонта. |
| | 4. Слишком длинный удлинительный шнур | 4. Заменить шнур на более короткий, убедиться, что он отвечает требованиям п.5. |
| 3. Двигатель перегревается, останавливается, размыкает прерыватели предохранителей | 1. Двигатель перегружен | 1. Опускать пильный диск медленнее |
| | 2. Обмотки сгорели или обрыв в обмотке | 2. Обратиться в специализированную мастерскую для ремонта |
| | 3. Предохранители или прерыватели имеют недостаточную мощность | 3. Установить предохранители или прерыватели соответствующей мощности |
| 4. Повышенная вибрация, люфт пильного диска | 1. Пильный диск разбалансирован (часть напаяк сколота) | 1. Заменить пильный диск |
| | 2. Пильный диск изношен | 2. Заменить пильный диск |
| | 3. Пильный диск плохо закреплён | 3. Затянуть болт (46), Рис.9;10, после установки пильного диска |
| | 4. Прочие причины | 4. Проверить пилу в специализированной мастерской |
| 5. Пильный диск соприкасается с поворотным столом | 1. Неправильная установка пильного диска | 1. См. раздел "Регулировки" |
| | 2. Прочие причины | 2. Проверить пилу в специализированной мастерской |
| 6. Поворотный стол вращается с трудом | 1. Движению поворотного стола мешают скопившиеся под ним опилки | 1. Удалить опилки компрессором. Использовать при этом защитные очки и защитную маску. |
| 7. Пильный диск заклинивает в пропилах, подгорели стенки пропила | 1. Неправильная эксплуатация | 1. См. раздел "Основные операции" |
| | 2. Пильный диск затуплен | 2. Заточить или заменить пильный диск |
| | 3. Пильный диск не соответствует выполняемой работе | 3. Использовать пильный диск, соответствующий выполняемой работе (форма и число зубьев и т.д.) |

14. РЕКОМЕНДУЕМЫЕ ПРИЕМЫ РАБОТЫ

14.1. Пиление плинтуса

С помощью торцово-усовочной пилы возможно пиление плинтуса. Две поверхности заготовки плинтуса, которые прикрепляются к потолку (полу) и стене, при соединении образуют угол 90° . У большинства потолочных плинтусов верхний задний угол (часть, которая крепится к потолку) составляет 52° , а нижний задний угол (часть, которая крепится к стене) составляет 38° , как показано на Рис.18. Помните, что углы плинтусов очень точные, и их трудно устанавливать, так как легко может произойти смещение угла. После всех регулировок пилы рекомендуется производить пробное пиление на ненужных заготовках.

Кроме того, большинство стен в помещениях не имеют углов точно 90° , следовательно, необходима точная подстройка регулировок пилы.

Для пиления плинтусов и получения внешнего или внутреннего прямого угла (90°) установите плинтус, прижав плашмя его широкую заднюю поверхность к поворотному столу и придвинув к упору. Угол поворота стола следует установить на $31,6^\circ$ влево или вправо, в зависимости от применения плинтуса, а угол наклона пильного диска - на $33,9^\circ$ влево. Изучив приведенную ниже таблицу, вы можете настроить вашу пилу на пиление потолочных плинтусов с углами 52° и 38° , (см. Рис.19). Пиление напольного плинтуса (с такими же параметрами углов) производится по аналогии с потолочным, учитывая его нижнее положение. Для пиления плинтусов с другими параметрами углов (не соответствующими Рис. 18), рекомендуем изучить соответствующую справочную или учебную литературу.



Рис. 18

| | | ТИП ПИЛЕНИЯ | |
|--|-----------------|---|--|
| УГОЛ НАКЛОНА ПИЛЬНОГО ДИСКА $33,9^\circ$ влево | внутренний угол | Левая сторона, внутренний угол 1. Верхний край плинтуса прижат к упору 2. Угол поворота стола $31,6^\circ$ вправо 3. После пиления использовать левую часть разрезанной заготовки | |
| | | Правая сторона, внутренний угол 1. Нижний край плинтуса прижат к упору 2. Угол поворота стола $31,6^\circ$ влево 3. После пиления использовать левую часть разрезанной заготовки | |
| | внешний угол | Левая сторона, внешний угол 1. Нижний край плинтуса прижат к упору 2. Угол поворота стола $31,6^\circ$ влево 3. После пиления использовать правую часть разрезанной заготовки | |
| | | Правая сторона, внешний угол 1. Верхний край плинтуса прижат к упору 2. Угол поворота стола $31,6^\circ$ вправо 3. После пиления использовать правую часть разрезанной заготовки | |

Рис. 19

15. КРИТЕРИИ ПРЕДЕЛЬНОГО СОСТОЯНИЯ, УТИЛИЗАЦИЯ

15.1. Критерии предельного состояния

15.1.1. Критерием предельного состояния пилы является состояние, при котором ее дальнейшая эксплуатация недопустима или экономически нецелесообразна: чрезмерный износ, коррозия, деформация, старение или разрушение узлов и деталей, или их совокупность при невозможности их устранения в условиях авторизованных сервисных центров оригинальными деталями, или экономическая нецелесообразность проведения ремонта.

15.1.2. Критериями предельного состояния пилы являются:

- глубокая коррозия и трещины на поверхностях рабочего стола и корпуса;
- чрезмерный износ или повреждение двигателя, редуктора или совокупность признаков.

15.2. Утилизация

Пилу и ее комплектующие, вышедшие из строя и не подлежащие ремонту, необходимо сдавать на специальные приемные пункты по утилизации. Не выбрасывайте вышедшее из строя оборудование в бытовые отходы!

Помните, что твердосплавные напайки на зубьях пильного диска (13) весьма хрупкие. Крайне внимательно обращайтесь с пильным диском (13), избегая его падений и ударов по напайкам, Рис. 9,10.

Перед установкой пильного диска (13) внимательно осмотрите каждую напайку. На них не должно быть трещин и сколов. После установки пильного диска (13) при первом включении и при последующей работе не находитесь в плоскости вращения пильного диска (13), Рис. 2.

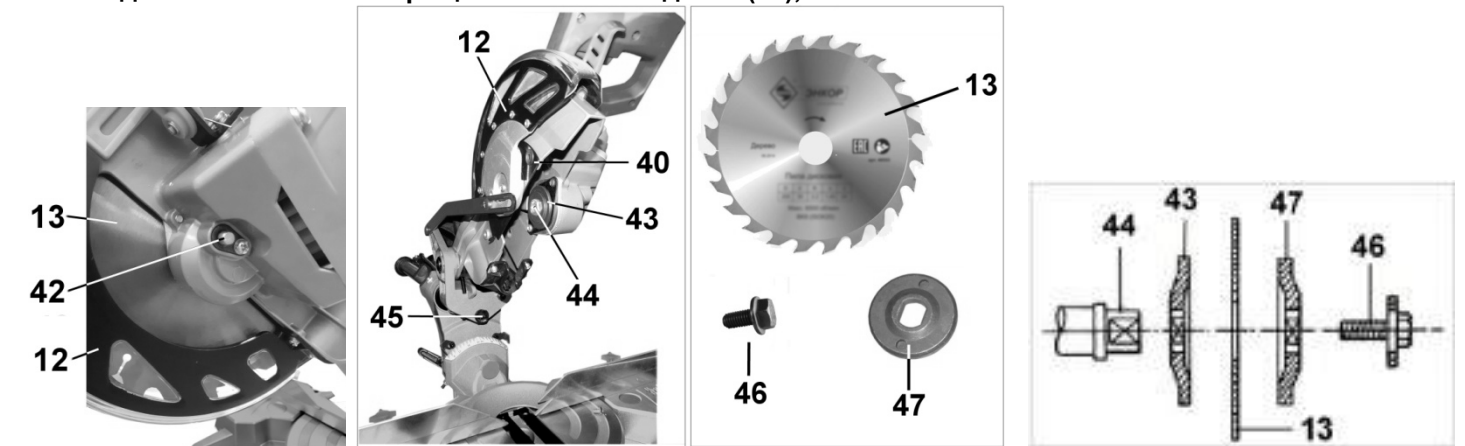


Рис. 8

Рис. 9

Рис. 10

8.5.2. Установка пильного диска

Очистите и насухо протрите шпindel (44), фланцы (43 и 47), пильный диск (13) и болт (46). Установите пильный диск (13) в соответствии с последовательностью, указанной на Рис.10 так, чтобы зубья пильного диска (13) были направлены вниз в передней части пилы, Рис.2; 3. На шпindel (44) установите внутренний фланец (43), пильный диск (13) с соответствующим посадочным диаметром. Установите наружный фланец (47). Закрутите болт (46), Рис.10, вращением против часовой стрелки, удерживая кнопку блокировки (42) в нажатом положении, Рис.8; 9;10. Установите и закрепите кожух (40).

9. ОРГАНЫ УПРАВЛЕНИЯ

9.1. Перед включением пилы в розетку удостоверьтесь, что кнопка пуска (26) правильно действует и возвращается в позицию «Выкл.» при ее отпускании, Рис.3.

Внимание: Категорически запрещается производить любую модернизацию токоподводящих элементов и фиксировать кнопку пуска во включенном положении двигателя.

9.2. В верхнем положении пилы защитный кожух (12) заблокирован и опускание пилы за рукоятку (10) невозможно (Рис. 2; 3). Перед опусканием пильного диска (13) необходимо отвести рычаг (11) – разблокировать.

9.2.1. При опускании пильного диска (13) за рукоятку (10) защитный кожух (12) поднимается автоматически.

9.2.2. Защитный кожух (12) автоматически возвращается в исходное положение, закрывая пильный диск (13), при поднятии пильного диска (13).

Запомните: опускание пилы (пильного диска) с усилием в заблокированном положении приведет к её поломке.

НИКОГДА НЕ СНИМАЙТЕ ЗАЩИТНЫЙ КОЖУХ (12) И НЕ ДЕРЖИТЕ ЕГО ОТКРЫТЫМ.

9.2.3. В интересах вашей безопасности всегда держите защитный кожух (12) в исправном состоянии. При любой неисправности защитного кожуха (12) следует немедленно его заменить.

НИКОГДА НЕ ИСПОЛЬЗУЙТЕ ПИЛУ С НЕИСПРАВНЫМ ЗАЩИТНЫМ КОЖУХОМ (12).

9.3. Включение луча линии пиления производится переключателем (25) лазерного указателя (45).

10. РЕГУЛИРОВКИ

Пила точно отрегулирована на заводе-изготовителе, но при транспортировке регулировочные винты могут ослабнуть и точность установок нарушиться.

Внимание! Перед выполнением ответственных работ произведите пробное пиление на обрезках обрабатываемой заготовки и произведите инструментальные измерения результатов. При необходимости произведите необходимые поправки в настройках и регулировках. Только после достижения необходимых результатов пробного пиления приступайте к выполнению пиления заготовки. После пробного пиления, не снимая заготовку, определите и запомните положение луча относительно линии пиления.

10.1. Регулировка угла 90° (Рис. 2;3; 11;12)

Ослабьте винт фиксации (6), переведите пилу в заднее положение, Рис.2, зафиксируйте положение винтом (6). Ослабьте положение ручкой фиксации угла наклона (32). За рукоятку пилы (10) установите пилу в крайнем вертикальном положении. Для регулировки положения 90° ослабьте контргайку упорного винта (49). Проверьте положение пильного диска (13) по угольнику (не комплектуется) относительно поворотного стола (20). При необходимости произведите корректировку упорного винта (49), положение закрепите его контргайкой. Положение пилы закрепите ручкой фиксации угла наклона (32).

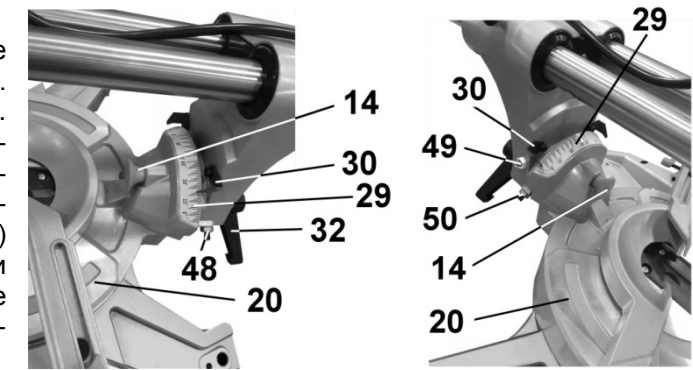


Рис. 11

Рис. 12

10.2. Регулировка угла наклона 45° влево/вправо (Рис.2;3;11;12)

Ослабьте положение ручкой фиксации угла наклона (32). За рукоятку пилы (10) наклоните пилу в крайнее левое положение. Используя угломер или шаблон (не комплектуется), проверьте положение пильного диска (13) относительно поворотного стола (20). При необходимости произведите регулировку угла 45° положением упорного винта (50).

Откорректируйте и закрепите положение левого указателя (30).

За рукоятку пилы (10) установите пилу в вертикальном положении, оттяните стопор (14), после чего переведите пилу в крайнее правое положение. Положение пильного диска (13) относительно поворотного стола (20) под углом 45° вправо проверьте и при необходимости отрегулируйте упорным винтом (48). Откорректируйте и закрепите положение правого указателя (30).

ВНИМАНИЕ: Установку угла наклона производите при полностью поднятой вверх рукоятке (10), Рис.2. После каждого изменения угла наклона проверяйте закрепление винта фиксации угла наклона (32).

10.3. Регулировка положения фронтального упора (Рис. 2; 13).

Выполните предварительное пиление или инструментальное измерение прямого угла положения пильного диска (13) относительно фронтального упора (3). При необходимости произведите регулировку положения фронтального упора (3).

Выкрутите два винта крепления (52), демонтируйте два удлинителя фронтального упора (4). Ослабьте четыре винта крепления (51) фронтального упора (3).

Позиционируя фронтальный упор (3), установите прямой угол между плоскостью пильного диска (13) и плоскостью фронтального упора (3) по угольнику (не комплектуется), Рис.2,13. Положение фронтального упора (3) зафиксируйте четырьмя винтами крепления (51).

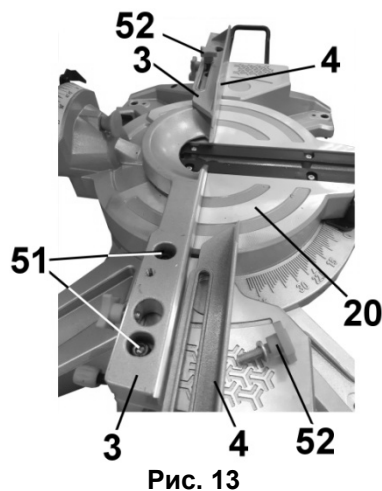


Рис. 13

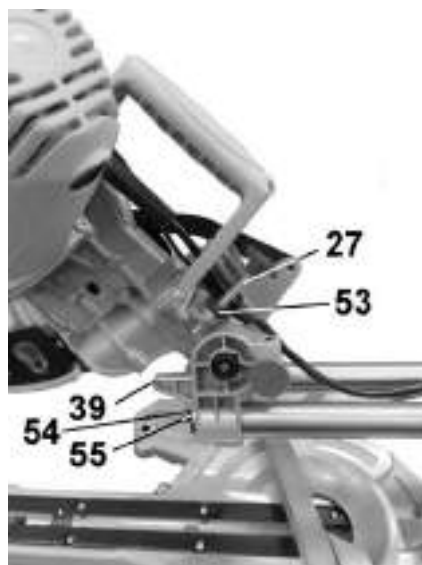


Рис. 14

10.4. Регулировка глубины пиления (Рис.2; 14)

Положение упорного винта (55), Рис.14, ограничивает максимальное опускание пильного диска (13). Для регулировки максимальной глубины опускания пильного диска (13) ослабьте контргайку (55) винта (54), Рис.14.

Отрегулируйте и зафиксируйте контргайкой (55) положение винта (54) так, чтобы пильный диск не касался конструкции пилы, Рис.14.

Ограничение глубины пропила регулируется положением винта (27) относительно упора (39), Рис.14. для чего ослабьте гайку (53), закрутите винт (27) до требуемой высоты пильного диска (13) относительно плоскости поворотного стола (20).

11. УСТАНОВКА ОБРАБАТЫВАЕМОЙ ЗАГОТОВКИ (Рис.15)

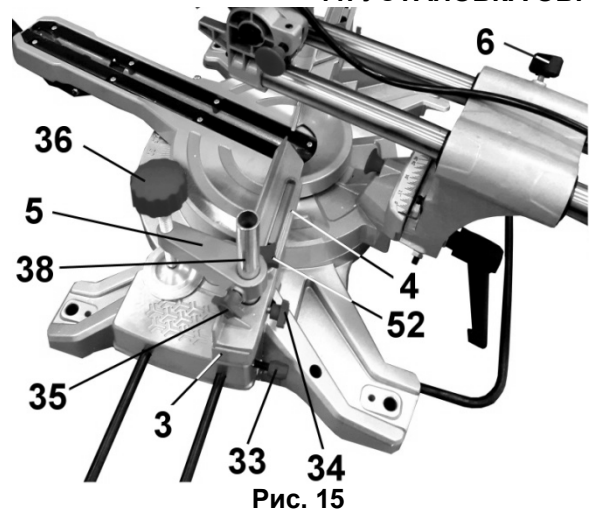


Рис. 15

11.1. Вертикальная струбцина (5) устанавливается в фронтальном упоре (3) в одно из двух специальных отверстий справа или слева от пильного диска (13), Рис.2,15.

11.2. Ослабьте фиксацию винта (52), переведите удлинитель фронтального упора (4) до совмещения отверстий для установки струбцины (5).

Вставьте стойку (38) вертикальной струбцины (5) в отверстие фронтального упора (3) и зафиксируйте винтом (34) на задней стороне фронтального упора (3).

11.3. Настройте струбцину (5) в соответствии с размером и формой заготовки и зафиксируйте ее с помощью винта (35).

11.4. Установите заготовку в выбранном для пиления положении и закрепите ее тарельчатой шайбой при помощи вертикального прижимного винта (36).

ПРЕДУПРЕЖДЕНИЕ: Всегда очень важно прочно и правильно закрепить заготовку струбциной (5). Отсутствие жесткой фиксации заготовки при пилении может быть причиной повреждения пилы и/или порчи образца. РЕЗУЛЬТАТОМ ЭТОГО ТАКЖЕ МОГУТ БЫТЬ СОБСТВЕННЫЕ ТРАВМЫ.

ВНИМАНИЕ: Убедитесь в том, что пила не касается струбцины (5) при опускании рукоятки (10) вниз, Рис. 2. Если струбцина (5) мешает, её необходимо перенести на другую сторону фронтального упора (3).

12. ОСНОВНЫЕ ОПЕРАЦИИ

12.1. Косое пиление (Рис. 2; 3). Пила предназначена для выполнения поперечного пиления под углом 90° и косого пиления до 45° влево и вправо. Для выполнения косого пиления необходимо, удерживая фиксатор (17), рукояткой (16) установить на нужный угол поворотный стол (20). Выбранное положение закрепите вращением рукоятки (16). Зажмите заготовку струбциной (5). Включите пилу кнопкой (26) и дождитесь, когда пильный диск (13) наберет максимальную частоту вращения. Отведите рычаг (11) блокировки кожуха (12). Прилагая усилие строго в вертикальной плоскости, нажимайте на рукоятку (10), опустите ее до нижнего положения. После окончания пиления выключите пилу и дождитесь **ПОЛНОЙ ОСТАНОВКИ ПИЛЬНОГО ДИСКА (13)** перед тем, как вернуть пилу в верхнее положение. При длительной работе с одним заданным углом периодически проверяйте точность установки, так как фиксация рукоятки (16) может ослабнуть.

ВНИМАНИЕ: В процессе пиления отпиленная часть заготовки находится напротив боковой поверхности пильного диска (13). Если пильный диск (13) поднимать в то время, когда он вращается, то эта часть заготовки может зацепиться за зубья пильного диска (13), что приведет к выбрасыванию части заготовки с высокой скоростью. Это очень опасно, и поэтому пильный диск (13) должен подниматься только после полной его остановки.

12.2. Наклонное пиление (Рис. 2; 3; 11; 12). Пила рассчитана для пиления заготовки с левым и правым наклоном под углом до 45°. Ослабьте положение ручки фиксации угла наклона (32) и установите заданный угол наклона по шкале (29) и указателю (30). Для сохранения установленного угла наклона закрепите положение ручки фиксации угла наклона (32).

12.3. Комбинированное пиление

Комбинированное пиление - это процесс, при котором пиление происходит одновременно под косым и наклонными углами. Комбинированное пиление осуществляется под наклонными углами до 45° и косыми углами до 45° влево или вправо.

12.4. Пиление широких заготовок (Рис. 2; 3)

Данная модель «КОРВЕТ 8-310С» предназначена для пиления заготовок шириной до 310 мм толщиной до 62 мм. Установите заготовку, прижмите ее к фронтальному упору (3) и закрепите струбциной (5). Ослабьте винт фиксации (6). Переведите пилу в крайнее переднее положение. Включите пилу кнопкой (26) и дождитесь максимальной скорости вращения пильного диска (13). Прилагая усилие в плоскости вращения пильного диска (13), нажимайте на рукоятку (10), медленно и равномерно опускайте пильный диск (13) на заготовку и движением от себя выполните пиление.

После окончания пиления выключите пилу и дождитесь **ПОЛНОЙ ОСТАНОВКИ ПИЛЬНОГО ДИСКА (13)** перед тем, как вернуть пилу в верхнее положение.

При выполнении операций помните о предельных возможностях пилы (см. Таблицу 2).

12.5. Пиление алюминиевого профиля

Для пиления алюминиевого профиля необходимо использовать специальные пильные диски (13), предназначенные для пиления алюминия. При пилении тонкого алюминиевого профиля используйте деревянные бруски (вставки) так, чтобы толщина заготовки в 1,5 раза превышала шаг зуба пильного диска (13) для исключения деформации профиля и поломки зубьев пильного диска (13).

Для уменьшения прилипания алюминиевых стружек к пильному диску (13) при работе с алюминиевым профилем применяйте смазку (натрите воском **неподвижный пильный диск (13) при отключенной от источника электрического тока пиле**).

ВНИМАНИЕ: Не пытайтесь пилить массивные, круглые или гнутые заготовки на этой пиле - она для этого не предназначена.

Внимание! Перед выполнением ответственных работ произведите пробное пиление на обрезках обрабатываемой заготовки и произведите инструментальные измерения результатов. При необходимости произведите необходимые поправки в настройках. Только после достижения необходимых результатов пробного пиления приступайте к выполнению пиления заготовки.

13. ТЕХНИЧЕСКОЕ ОБСЛУЖИВАНИЕ

13.1. Замена угольных щеток (Рис.16,17)

Заменяйте угольные щетки (Рис.17), когда они изношены до 4,8 мм их длины. Щетки необходимо менять парами. Для замены щеток необходимо выкрутить крышку щеткодержателя (56), Рис.16. Для безопасной и надежной работы пилы помните, что ремонт, обслуживание и регулировка должны проводиться в условиях сертифицированных сервисных центров с использованием только оригинальных запасных частей и расходных материалов.



Рис. 16



Рис. 17