



КРАТОН®

МОЩНЫЙ ИНСТРУМЕНТ

ВВЕДЕНИЕ

Уважаемый покупатель! Благодарим за доверие, которое Вы оказали, выбрав наш многооперационный станок. Мы постоянно совершенствуем качество и расширяем ассортимент нашей продукции. Наш станок сделает Вашу работу эффективной, безопасной и производительной. Приобретенный Вами многооперационный станок WM-Multi-06 (далее в тексте "станок") предназначен для обработки заготовок из древесины и ее производных и позволяет выполнять следующие технологические операции: пиление (продольное и поперечное), фугование (строгание), рейсмусование (строгание в размер по толщине), сверлильно-пазовальные работы, фрезерные работы, токарные работы и заточка режущего инструмента. При возникновении любых вопросов касающихся продукции ТМ «Кратон» Вы можете разместить их на странице Форума сайта www.kraton.ru

При покупке станка требуйте проверку путем включения его в сеть.

СОДЕРЖАНИЕ

Основные технические данные	1
Комплектность	3
Сигналы	3
Правила безопасности	5
Устройство и эксплуатация станка	8
- устройство и отличительные особенности	
- включение и выключение станка	
- подготовка к работе	
- работа на станке и основные операции	
- фугование и установка (замена) строгальных ножей	
- рейсмусование	
- пиление и установка пильного диска	
- операции выполняемые на фрезерном суппорте	
Техническое обслуживание	21
Транспортирование и правила хранения	22
Утилизация	22
Неисправности и методы их устранения	23
Виды брака и способы их устранения	24
Схема сборки	25
Гарантии изготовителя	29

ОСНОВНЫЕ ТЕХНИЧЕСКИЕ ДАННЫЕ

Модель	WM-Multi-06
Напряжение питания	220 В ± 10 %
Частота тока	50 Гц
Род тока	переменный, однофазный

ОСНОВНЫЕ ТЕХНИЧЕСКИЕ ДАННЫЕ

Номинальная мощность	2200 Вт
Номинальный ток	10 А
Частота вращения главного (ножевого) вала	3560 мин ⁻¹
Количество ножей	3 шт.
Фугование	
Максимальная глубина строгания	3 мм
Максимальная ширина строгания	250 мм
Количество строгальных ножей	3 шт.
Размер строгального ножа (L x B x H)	260 x 25 x 3 мм
Рейсмусование	
Максимальная глубина строгания	3 мм
Максимальная ширина строгания	250 мм
Высота пропускаемого материала	от 6 до 110 мм
Минимальная длина заготовки	150 мм
Скорость автоматической подачи заготовки	6,5 м/мин
Пиление	
Наружный диаметр пильного диска	Ø 300 мм
Диаметр посадочной шейки под пильный диск	Ø 25 мм
Ход пильного стола	270 мм
Максимальная глубина пропила	100 мм
Фрезерование	
Максимальная ширина фрезерования	40 мм
Максимальная глубина фрезерования	60 мм
Сверлильно-пазовальные работы	
Максимальный диаметр сверла	Ø 12 мм
Максимальная глубина сверления	90 мм
Диаметр хвостовика долота	Ø 19 мм
Максимальная глубина долбления	90 мм
Диапазон долбления	10 – 16 мм
Размеры абразивных камней	
Для заточки строгальных ножей	B50 x 32 x 13
Для заточки пильного диска	PDX1 125 x 10 x 18

КРАТОН®**ГАРАНТИЙНОЕ
СВИДЕТЕЛЬСТВО**

НАИМЕНОВАНИЕ, МАРКА

ЗАВОДСКОЙ НОМЕР

НАИМЕНОВАНИЕ ТОРГУЮЩЕЙ ОРГАНИЗАЦИИ

ДАТА ПРОДАЖИ

ФАМИЛИЯ И ПОДПИСЬ ПРОДАВЦА

М. П.

**СРОК ГАРАНТИИ
12 МЕСЯЦЕВ СО ДНЯ ПРОДАЖИ**

Внимание! Гарантийное свидетельство действительно при наличии даты продажи, подписи продавца и печати торгующей организации.

На каждое изделие выписывается отдельное гарантийное свидетельство.

С правилами эксплуатации и условиями гарантии ознакомлен и согласен, паспорт на русском языке получен, исправность и комплектность проверены в моем присутствии, претензий не имею.

НАИМЕНОВАНИЕ ПРЕДПРИЯТИЯ ПОКУПАТЕЛЯ,
Ф. И. О. И ПОДПИСЬ ПОКУПАТЕЛЯ

КРАТОН**КРАТОН®****Гарантийный случай №1**

НАИМЕНОВАНИЕ, МАРКА

ЗАВОДСКОЙ НОМЕР

СЕРВИСНЫЙ ЦЕНТР

ДАТА ПРИЕМКИ

ДАТА ВЫДАЧИ

ФАМИЛИЯ, ПОДПИСЬ КЛИЕНТА

www.kraton.ru

М. П. СЕРВИСНОГО ЦЕНТРА

КРАТОН®**Гарантийный случай №2**

НАИМЕНОВАНИЕ, МАРКА

ЗАВОДСКОЙ НОМЕР

СЕРВИСНЫЙ ЦЕНТР

ДАТА ПРИЕМКИ

ДАТА ВЫДАЧИ

ФАМИЛИЯ, ПОДПИСЬ КЛИЕНТА

www.kraton.ru

М. П. СЕРВИСНОГО ЦЕНТРА

КРАТОН®**Гарантийный случай №3**

НАИМЕНОВАНИЕ, МАРКА

ЗАВОДСКОЙ НОМЕР

СЕРВИСНЫЙ ЦЕНТР

ДАТА ПРИЕМКИ

ДАТА ВЫДАЧИ

ФАМИЛИЯ, ПОДПИСЬ КЛИЕНТА

www.kraton.ru

М. П. СЕРВИСНОГО ЦЕНТРА

Адреса сервисных центров, обслуживающих ТМ Кратон

БАКАН ИП Голикова, ул. Пушкина, 205. Тел.: (3902) 24-69-00
АДЛЕР ИП Даниэля Т.Ф., ул. Костромская, 36а. Тел.: 8 (918) 407-1874 dif76@bk.ru
АРСЕНЬЕВ ИП Свиридов Г.М., ул. Сафонова, 26/1. Тел.: (42361) 4-72-71, 8 (924) 263-4228
АРХАНГЕЛЬСК ООО «Техник+», ул. Урицкого, 70 корп. 1. Тел.: (8182) 44-17-20
АРХАНГЕЛЬСК ООО «Архангельск-Сервис», пр. Ломоносова, 206, оф. 205. Тел.: (8182) 65-27-05
АРХАНГЕЛЬСК ООО «АСГ-Центр», пр. Дзержинского, 29, оф. 53. Тел.: (8182) 29-42-46
АСТРАХАНЬ ООО «Молоток», ул. Славянская, 14В. Тел.: (8512) 49-13-14, 40-84-44, факс: 40-88-77 www.molotok-com@narod.ru
БАРНАУЛ ООО «Маяк-Сервис», ул. А. Петрова, 124. Тел.: (3852) 410-669
БЕЛОГОРСК ИП Яровенко Р.В., ул. Кирова, 247. Тел.: (41641) 2-36-10
БЕРДСК ИП Дубляженко, ул. Вокзальная, 50а.
БИРОВИДЖАН ИП Милько И.А., пр. 60 лет СССР, 22. Тел.: (42622) 2-23-29
БЛАГОВЕШЕНСК ИП Лемешенко В.В., ул. Мужина, 120. Тел.: (4162) 37-69-37, 35-66-18
БРАТСК ООО «Лего», ул. Подбельского, 10. Тел.: (3953) 48-33-15, 48-07-36
ВЕЛИКИЙ НОВГОРОД ООО «Проф», ул. Псковская, 36. Тел.: (8162) 76-90-61
ВЛАДИВОСТОК ООО «БизнесСтройИнструмент», Проспект 100 лет Владивостоку, 113. Тел.: (4232) 315-905
ВЛАДИКАВКАЗ ООО «Киммери» (ИП Карзинов), ул. Братьев Темировых, 69. Тел. (8-867) -275-16-62, 225-00-81 kimmeri_elbrus@mail.ru
ВОЛГОГРАД ООО «СпецТехноСервис», Шоссе Авиаторов, 8. Тел.: (8442) 96-79-89, 96-79-92, 96-79-93 e-mail: slava_volgograd@bk.ru
ВОЛГОДА ООО ПКФ «Ритм-В», ул. Октябрьская, 51. Тел.: (8172) 52-85-52, 52-85-60
ВОРОНЕЖ ООО «Сфера 2.0», ул. Антонова-Овсеенко, 36А, оф.2. Тел.: (4732) 43-24-17
ЕКАТЕРИНБУРГ ИП Лебедев А.А., ул. Амундсена, 8. Тел.: (343) 240-26-60
ИРКУТСК ООО «РемИнструмент», ул. Урицкого, 8, оф. 426. Тел.: (3952) 33-20-98
КАЛИНИНГРАД ООО «Балтийская Инструментальная Компания», Гурьевский р-н, п. Ушаково, пер. Лесной, 9. Тел.: 8 (911) 495-7208
КАЛИНИНГРАД ООО «Фейга», Советский проспект, 12, оф. 410. Тел.: (4012) 57-18-77, 57-16-80
КЕМЕРОВО «СибТоргСбыт+», ул. Красноармейская, 59, оф. 23. Тел.: (3842) 25-29-47
КИРОВ ООО «Север-Инструмент», ул. К. Маркса, 101. Тел.: (8332) 32-10-87
КИРОВО-ЧЕПЕЦК ООО «Модус», ул. Строительная, 2-Г. Тел.: (8336) 14-31-42
КРАСНОДАР ИП Бондаль г.Краснодар, ул.Стасова 163
 Тел/факс: 8-861-231-21-04, сот. 8-928-236-82-78 e-mail: BONSZ@mail.ru
КРАСНОДАР ИП Одобеско Н.И., ул. Красных партизан, 103.
 Тел.: 8 (861) 272-77-20, факс 8 (861) 271-45-27 besko@bk.ru
КРАСНОЯРСК ИП Шерстобой А.П., ул. Тотмина, 9а. Тел.: (3912) 99-65-80, 8 (913) 511-7402
КРАСНОЯРСК ИП Высоцкий В.А., ул. Спандаряна, 7, скл. 9. Тел.: (3912) 511-404, 93-54-33
ЛЕСОЗАВОДСК «Рымбытехника», ИП Корнилов, ул. Января, 26. Тел.: (42355) 2-25-80
МАДГАГАЧИ ИП Критинина З.П., ул. Дзержинского, 46/50 «ТЦ Дальний Восток». Тел.: 8 (914) 975-1865
МУРМАНСК ИП Кукушкин А.Ю., ул. Декабристов 26, т.8152-25-20-18
НАХОДКА ООО «БизнесСтройИнструмент», Находкинский проспект, 98. Тел.: (4236) 69-65-20
НЕРЮНГРИ ЦТО «Орг-Сервис», пр. Дружбы Народов, 18. Тел.: (41147) 7-52-91, 7-55-68
НИЖНЕВАРТОВСК ООО «СВ-АС», ул. Чапаева, 12а. Тел.: (3466) 56-57-56
НИЖНИЙ ТАГИЛ ООО «КонтинеНТ», ул. Красноармейская, 66а. Тел.: (3435) 41-20-96
НОВОКУЗНЕЦК ООО «Инфострой», пр. Строителей, 64. Тел.: (3843) 53-94-03
НОВОСИБИРСК Компания «Кратон», ул. Толмачёва, 35. Тел.: (383) 363-12-41, 363-08-92
НОВОСИБИРСК ИП ЧАЛКОВ, ул. Почтовый лог-1, т. (383) 2561180.
НОВОСИБИРСК ООО «БИН-СЕРВИС», Мочищенское шоссе-1, т.(383) 2135271
НОВОЧЕРКАССК ИП Сапов, пр. Интернатный, 85.
 Тел.: (8635) 25-72-50/ сот.8-918-501-75-24 rostov55341@mail.ru
ОХА ИП Колбасин С.А., ул. Дзержинского, 30а. Тел.: (42437) 2-41-57, 8 (914) 756-0865
ПЕРМЬ ООО «Ритм-Оптимел-Сервис», ул. 25 Октября, 81. Тел.: (342) 244-55-59, 244-43-33
ПЕТРОЗАВОДСК ООО «Профит», ул. Шотмана, 30. Тел.: (8142) 76-21-99
РОСТОВ-НА-ДОНУ СЦ «Мастер» ООО «Трафальгард-НДС», ул. Львовская, 12.
 Тел.: (863) 278-76-35, факс: 278-78-69 mastertralf@mail.ru
САНКТ-ПЕТЕРБУРГ ООО «Нева-Зитар», Васильевский Остров, 25-я линия, 8«А».
 Тел.: (812) 327-42-47, 327-42-48
САНКТ-ПЕТЕРБУРГ ООО «ЭлектроДвижущаяСила», ул. Чернышевского, 15а, пом. 1Н. Тел.: (812) 572-30-20, 716-87-49
СЕВЕРОДВИНСК ООО «ROTOR», ул. Профсоюзная, 11а, 2 этаж. Тел.: (8184) 58-45-78
СЕВЕРОДВИНСК ИП Аншуков О.П., ул. Никольская, 7. Тел.: (8184) 50-11-21
СЫКТЫВКАР ИП Зыкин В.Ю., ул. Южная, 7 (Автомол). Тел.: (8212) 56-50-01
ТОМСК ООО «Сибтехцентр», ул. Пролетарская, 34. Тел.: (3822) 402-925, 402-984
ТЮМЕНЬ ООО «Быттехсервис», ул. Мельникайте, 116, Центр Быта. Тел.: (3452) 75-52-26
ТЫНДА ИП Воробьева Л.К., ул. Красная Пресня, 68. Тел.: (41656) 4-98-03, 4-06-82
УЛАН-УДЭ ООО «Промтехцентр-Сервис», ул. Ботаническая, 71 ТЦ «Тумэр-Морин», пав. 35. Тел.: (3012) 45-31-72, 23-22-24, 26-78-17
УССУРИЙСК ООО «БизнесСтройИнструмент», ул. Краснознаменная, 198, оф. 405. Тел.: (4234) 35-80-01 sc_usr@kraton-ru.com
УХТА ООО «Мужской Инструмент», ул.Интернациональная 40, т.82147-4-84-34
УФА ООО «Бирюса-Сервис», ул. Королева, 6/1. Тел.: (347) 236-57-07
ХАБАРОВСК ООО «БизнесСтройИнструмент», пр. 60 лет Октября, 152. Тел.: (4212) 400-778 kraton@kraton-ru.com
ЧЕЛЯБИНСК ООО «ЭЛБИ-Сервис», ул. Машиностроителей, 1. Тел.: (351) 211-31-89, 211-31-90
ЧЕЛЯБИНСК ИП Сеничев Е.Б., ул. Артиллерийская, 71. Тел.: (351) 774-55-85
ЧЕРЕПОВЕЦ ООО «Технотрейд», пр. Победы, 133/19. Тел.: (8202) 25-21-29
ЧИТА ИП Ефимов Е.В., ул. Бабушкина, 50. Тел.: (3022) 35-16-45

Внимание!!!

Полный список адресов сервисных центров,
 обслуживающих изделия торговой марки Кратон,
 Вы можете уточнить на сайте компании:
www.kraton.ru

ОСНОВНЫЕ ТЕХНИЧЕСКИЕ ДАННЫЕ

Токарные работы	
Максимальный диаметр заготовки	Ø 120 мм
Длина заготовки	300 мм
Масса и габаритные размеры	
Масса	170 кг
Габаритные размеры	1010 x 1000 x 810 мм

КОМПЛЕКТНОСТЬ

Станок WM-Multi-06	1
Устройство долбежное	1
Резец для долбления	1
Заточное устройство	1
Устройство для фрезерования	1
Подкладка	1
Диск пильный	1
Подкладка для пильного диска	1
Переходник Ø 25 - Ø 32 мм	1
Резец для пазового долбления	1
Круг абразивный для заточки строгальных ножей	1
Круг абразивный для заточки диска пильного	1
Защитный кожух круга абразивного	1
Защитный кожух диска пильного	1
Патрон сверлильный	1
Стол для фрезерования шипов	1
Долото	1
Резец кромочный	1
Набор стопорных болтов (комплект)	1
Инструкция по эксплуатации	1
Упаковка	1

СИГНАЛЫ

Следите за появлением этих сигналов в тексте. Сигналы призваны обеспечить Вашу безопасность, а также сохранность станка.



Опасность получения травмы или повреждения инструмента в случае несоблюдения данного указания

СИГНАЛЫ

**Риск возникновения пожара****Опасность поражения электрическим током**

ПРЕДУПРЕЖДЕНИЕ

Не используйте станок, пока Вы внимательно не прочитали и не поняли инструкцию по эксплуатации. Уделяйте внимание правилам безопасности, включая сигналы опасности. Если Вы будете использовать станок, соблюдая инструкции, он прослужит Вам долгие годы.

ЭЛЕКТРИЧЕСКАЯ БЕЗОПАСНОСТЬ



Станок был разработан для работы только при одном питающем напряжении. Перед работой убедитесь, что напряжение источника питания соответствует техническим характеристикам станка.

Использование удлинительного кабеля

При необходимости используйте удлинительный кабель, соответствующий номинальной мощности данного станка (см. технические данные). При использовании катушек обязательно полностью разматывайте кабель.

Сечение (мм ²)		Номинальный ток кабеля (А)					
0,75		6					
1,00		10					
1,50		15					
2,50		20					
4,00		25					
		Длина кабеля (м)					
		7,5	15	25	30	45	60
Напряжение питания (В)	Потребляемый ток (А)	Номинальный ток кабеля (А)					
230	0 – 2,0	6	6	6	6	6	6
	2,1 – 3,4	6	6	6	6	6	6
	3,5 – 5,0	6	6	6	6	10	15
	5,1 – 7,0	10	10	10	10	15	15
	7,1 – 12,0	15	15	15	15	20	20
	12,1 – 20,0	20	20	20	20	25	-

КРАТОН®

Гарантия изготовителя

Производитель гарантирует надежность работы изделия при условии соблюдения всех требований указанных в настоящей инструкции по эксплуатации. Гарантийный срок эксплуатации изделия составляет 12 месяцев со дня продажи розничной сетью.

В течение гарантийного срока владелец имеет право на бесплатный ремонт изделия по неисправностям, явившимся следствием производственных дефектов.

Гарантийный ремонт изделия производится только при наличии правильно оформленного гарантийного свидетельства (наименование изделия, модель, заводской номер, наименование торгующей организации, дата продажи, печать и подпись).

Гарантия производителя не распространяется:

- на случаи утраты или внесения исправлений в текст гарантийного свидетельства;
- на инструменты с истекшим сроком гарантии;
- на случаи обслуживания вне гарантийной мастерской, попытки самостоятельно устранить дефект или монтажа не предназначенных деталей, самостоятельного вскрытия инструмента (поврежденные шлицы винтов, пломбы, защитные наклейки и т. д.);
- на случаи использования бытового изделия в производственных или иных целях, связанных с извлечением прибыли;
- на случаи, если у изделия забиты вентиляционные каналы пылью и стружкой;
- на случаи, если изделие вышло из строя при перегрузе и заклинивании (одновременный выход из строя ротора и статора, обеих обмоток статора);
- на случаи сильного загрязнения инструмента как внешнего, так и внутреннего;
- на случаи механического повреждения корпуса (сколы, трещины) и повреждений, вызванных воздействием агрессивных сред, высоких температур, высокой влажности;
- на случаи механического повреждения сетевого шнура или штепселя;
- на случаи, когда инструмент эксплуатировался с нарушением инструкции по эксплуатации;
- на дефекты, которые являются результатом естественного износа;
- на быстроизнашивающиеся части (стартер, угольные щетки, зубчатые ремни и колеса, резиновые уплотнения, сальники, защитные кожухи, направляющие ролики, втулки, стволы и т. п.), сменные принадлежности (аккумулятор, топливные или воздушные фильтры, свечи зажигания, пилки, ножи, элементы их крепления, патроны, подошвы, цанги, сверла, буры, шины, цепи, звездочки и т. п.);
- на инструмент с частично либо полностью удаленным заводским номером, а также на случаи несоответствия данных на электроинструменте данным в гарантийном свидетельстве.

Срок гарантии продлевается на время нахождения продукции в гарантийном ремонте.

Претензии о некомплектности после продажи изделия не принимаются.

ПРАВИЛА БЕЗОПАСНОСТИ



Данный станок сертифицирован и соответствует государственным стандартам безопасности.

Чтобы свести к минимуму риск возникновения пожара, поражения электрическим током и получения травмы, при работе со станком всегда следуйте инструкциям по технике безопасности. Прежде чем приступить к работе со станком, внимательно прочтите все инструкции. Храните данное руководство в надежном месте.

• **Поддерживайте порядок на рабочем месте.**

Беспорядок на рабочем месте может привести к несчастному случаю.

• **Обращайте внимание на условия работы.**

Не подвергайте станок воздействию влаги. Рабочее место должно быть хорошо освещено (250 – 300 люкс). Не допускается использовать станок во взрывоопасной среде, в которой содержатся воспламеняющиеся жидкости, газы или пыль.

• **Не допускайте к работающему станку детей, посторонних лиц и животных.**

Не позволяйте детям производить какие-либо действия со станком и электрическим (удлинительным) кабелем. Посторонние лица и животные не должны находиться рядом с работающим станком. Несоблюдение этих требований может привести к травме, т.к. вращающийся режущий инструмент, движущиеся узлы и детали, наличие электрического напряжения в электрооборудовании работающего станка, а также древесностружечная пыль, в определенных условиях представляют потенциальную опасность для здоровья человека и животных.

• **Одевайтесь правильно.**

Не надевайте излишне свободную одежду, перчатки, галстук и украшения: во время работы они могут попасть в движущиеся части станка. При работе рекомендуется надевать нескользящую обувь или спецобувь. Работайте в головном уборе (защитной каске) и прячьте под него длинные волосы.

• **Индивидуальная защита.**

Всегда работайте в специальных противударных защитных очках. При отсутствии на рабочем месте эффективных систем пылеудаления используйте индивидуальные средства защиты дыхательных путей (респиратор), поскольку древесностружечная пыль возникающая при обработке некоторых материалов (ДСП, ДВП и др.) может вызвать аллергические осложнения. Во время работы принимайте необходимые меры для защиты органов слуха и используйте соответствующие средства (вкладыши или наушники).

• **Защита от поражения электрическим током.**

Станок должен быть подключен к электрическому питанию с заземляющим проводом. На полу рабочей зоны станка должен быть уложен деревянный настил или диэлектрический (резиновый) коврик. Во время работы не прикасайтесь к заземленным предметам (например, трубопроводам, радиаторам отопления, газовым плитам, бытовым приборам).

• **Работайте в устойчивой позе.**

Следите за правильным положением ног и тела. Сохраняйте правильную рабочую позу и равновесие, не наклоняйтесь над вращающимися деталями и узлами станка. Не опирайтесь на работающий станок.

• **Будьте внимательны.**

Работа на данном станке требует концентрации внимания от пользователя. Не отвлекайтесь во время работы. Не эксплуатируйте станок, если Вы находитесь

ПРАВИЛА БЕЗОПАСНОСТИ

под действием алкоголя, наркотических веществ или медицинских препаратов, а также в болезненном или утомленном состоянии. Миг невнимания может обернуться серьезной травмой.

• **Снимайте регулировочные и гаечные ключи.**

Прежде чем включить станок, убедитесь, что на нем не остались регулировочные или гаечные ключи.

• **Удлинительный кабель**

Перед работой осмотрите удлинительный кабель. При выявлении повреждений замените его.

• **Не перегружайте и не модифицируйте станок.**

Станок будет работать надежно и безопасно при выполнении только тех операций и с нагрузкой, на которую он рассчитан. Не изменяйте конструкцию станка для выполнения работ, на которые он не рассчитан и не предназначен.

Осторожно! Применение любых принадлежностей и приспособлений, а также выполнение любых операций, помимо тех, которые рекомендованы данной инструкцией, может привести к несчастному случаю.

• **Проверяйте исправность деталей и узлов станка.**

Перед началом работы внимательно осмотрите станок и убедитесь в его исправности. Проверьте взаимное положение и соединение подвижных деталей, отсутствие сломанных деталей, правильность сборки всех узлов. Осуществляйте замену поврежденных деталей и приспособлений в соответствии с инструкциями. Не используйте станок при неисправной коробке электровыключателей.

• **Отключайте станок от электрической питающей сети.**

В перерывах между операциями, прежде чем отойти от станка, дождитесь полной остановки электродвигателя. Если станок не используется, готовится к обслужива-

нию или смене приспособлений, всегда отсоединяйте его от электрической питающей сети.

• **Исключайте возможность непреднамеренного включения станка.**

При обслуживании и наладке станка, на коробке электровыключателей закрепите табличку «**Не включать, работают люди!**». Отключите станок от источника электропитания.

• **Осторожно обращайтесь с сетевым кабелем.**

Исключайте воздействие любых факторов (температурных, механических и др.) способных повредить электрическую изоляционную оболочку сетевого электрокабеля станка. Вилку сетевого электрокабеля из электрической питающей сети (розетки) вынимайте только за специально предусмотренные на ней фишки.

• **Хранение**

При неиспользовании станка, отключите его от электрической питающей сети. Уберите древесностружечную пыль с рабочего места и станка. Снимите заготовки и режущий инструмент (фреза, сверло, долото) со станка, и установите защитные кожуха на пильный диск и рабочую зону строгальных ножей. Ограничьте доступ детей и посторонних лиц к станку.

• **Технический уход за станком**

Для надежной и безопасной работы следует регулярно производить периодическое обслуживание. Проверяйте станок на точность и жесткость, выполняйте смазку трущихся пар (подшипники скольжения и качения, шарнирные соединения и др.). Проверяйте износ и регулируйте натяжение кинематических передач станка (клиноременная, цепная, винтовая, реечная передачи). С помощью крючка и щетки, очищайте станок от древесной стружечной пыли. Наружные поверхности станка протирайте сухой чистой тряпкой. Не допускайте попадания смазочных материалов на элементы управления (ры-

СХЕМА СБОРКИ

101	Втулка
102	Звездочка малая
103	Шайба
104	Пружина
105	Винт М8 х 20
106	Винт М6 х 30
107	Шайба
108	Винт пружины
109	Втулка
110	Гайка М6
111	Натяжитель
112	Звездочка малая
113	Втулка
114	Втулка
115	Шайба
116	Защитный кожух
117	Винт М6 х 10
118	Пластина
119	Пильный стол
120	Гайка М16
121	Опора
122	Винт М6 х 35
123	Брус
124	Правая часть корпуса
125	Держатель опоры стола
126	Винт М10 х 16
127	Правый суппорт
128	Винт М8 х 30
129	Винт М8 х 50
130	Соединительная ось
131	Левый суппорт
132	Левая часть корпуса
133	Рукоятка
134	Зажим
135	Болт
136	Гайка квадратная
137	Гайка М16
138	Шайба
139	Передняя опора
140	Соединительная ось
141	Задняя опора
142	Винт М10 х 55
143	Гайка М10
144	Двигатель
145	Шкив
146	Ремень А - 1000
147	Ремень А - 900

148	Основание опоры
149	Гайка М12
150	Шайба
151	Шплинт
152	Шарик Ø 6 мм
153	Регулировочная ось
154	Втулка
155	Винт М5 х 12
156	Рукоятка
157	Винт М10 х 40
158	Винт М6 х 35
159	Опора
160	Винт М5 х 16
161	Гайка М5
162	Стойка опоры
163	Шайба
164	Винт М10 х 35
165	Основание
166	Винт М10 х 30
167	Винт М12 х 30
168	Шайба
169	Опора вала
170	Привод
171	Вал
172	Шплинт
173	Рукоятка
174	Рукоятка
175	Винт рукоятки
176	Соединительная пластина
177	Штифт
178	Подвижный стол струбины
179	Основание струбины
180	Прижимная подошва
181	Шарик Ø 6 мм
182	Винт струбины
183	Рычаг струбины
184	Винт М6 х 16
185	Винт М6 х 30
186	Фиксирующая пластина
187	Основание подвижного стола
188	Фиксирующая пластина
189	Винт М6 х 16
190	Рейка
191	Диск
192	Ось диска
193	Зажим
194	Инструмент

195	Кронштейн
196	Гайка М8
197	Шайба
198	Рейка
199	Фиксатор
200	Вал
201	Цель
202	Кабель
203	Штепсель
204	Выключатель
205	Винт М4 X 10

СХЕМА СБОРКИ

1	Гайка М8 х 1,5
2	Шайба прижимная
3	Круг шлифовальный
4	Защитный кожух
5	Винт М6 х 12
6	Держатель кожуха
7	Винт М6 х 12
8	Фреза
9	Шайба дистанционная
10	Фреза
11	Патрон
12	Гайка М12
13	Шайба
14	Заточной элемент
15	Шплинт
16	Нож
17	Основание ножа
18	Болт М6 х 16
19	Шайба
20	Кожух
21	Штифт
22	Пластина
23	Винт М6 х 10
24	Стол
25	Винт М8 х 20
26	Шайба
27	Шайба
28	Шайба
29	Пильный диск
30	Шкив
31	Промежуточная втулка
32	Фланец подшипника
33	Держатель подшипника
34	Нож
35	Держатель ножа
36	Винт М8
37	Ножевой барабан
38	Держатель подшипника
39	Подшипник
40	Фланец подшипника
41	Винт М6 х 16
42	Винт М8 х 25
43	Гайка М8
44	Шайба
45	Винт М10 х 25
46	Корпус
47	Цанга
48	Фреза
49	Винт М8 х 30
50	Стол

51	Кольцо
52	Пластина
53	Ось
54	Шайба
55	Шайба
56	Звездочка большая
57	Шайба
58	Держатель ножа
59	Винт М5 х 10
60	Вал
61	Шпилька
62	Пружина
63	Гайка М8
64	Фиксирующая гайка
65	Болт
66	Шайба
67	Винт М6 х 10
68	Пластина
69	Стол
70	Шайба
71	Суппорт
72	Гайка М8
73	Винт М8 х 14
74	Конусообразный механизм
75	Винт М6 х 10
76	Подъемный винт
77	Кольцо
78	Конусообразный механизм
79	Втулка
80	Рукоятка изогнутая
81	Рукоятка
82	Винт М6 х 14
83	Шайба
84	Шкив
85	Корпус подшипников
86	Втулка
87	Промежуточная втулка
88	Винт М8 х 14
89	Пружина
90	Шарик Ø 6 мм
91	Корпус
92	Ось
93	Рукоятка
94	Штифт 4 х 20
95	Рукоятка
96	Шкив
97	Шайба
98	Подшипник 60203
99	Ось
100	Шайба

ПРАВИЛА БЕЗОПАСНОСТИ

чаги, фиксаторы, кнопки и др.) станком и протирайте их. Регулярно осматривайте сетевую кабель и проверяйте его на отсутствие повреждений и разрывов изоляционной оболочки и исправности вилки с заземляющим контактом.

• Ремонт.

ДОПОЛНИТЕЛЬНЫЕ ПРАВИЛА БЕЗОПАСНОСТИ

• Проверяйте установку всех защитных устройств и кожухов. Не используйте станок с неустановленными защитными устройствами.

• Во избежания затягивания и захвата, вращающимися и движущимися узлами работающего станка, Ваших рук не пользуйтесь защитными перчатками.

• Не включайте и не работайте на станке с незажатым режущим инструментом (пильный диск, строгальные ножи, фреза, сверло, долото и др.).

• Для каждого вида технологической операции используйте соответствующий режущий инструмент и приспособления.

• Перед включением (пуском) станка в работу убедитесь, что режущий инструмент отведен от заготовки. Пуск станка в этом случае может привести к поломке режущего инструмента и нанесению травм пользователю.

• Не приближайте руки и другие части тела к вращающимся и движущимся узлам и режущему инструменту работающего станка. После выключения станка его главный (ножевой) вал и кинематически соединенные с ним узлы продолжают вращаться по инерции еще некоторое время. Не прикасайтесь к ним (без необходимости), до их полной остановки. Не останавливайте станок принудительно какими-либо предметами.

• Осматривайте заготовку и обрабатывайте только качественную древесину. Перед началом работы, проверьте заготовку на наличие гвоздей, шурупов, камней, грязи, других инородных включений и удалите

Данный станок изготовлен в полном соответствии с требованиями правилами техники безопасности. Для исключения риска поражения электрическим током ремонт станка должен проводить только сервисный центр, указанный в гарантийном свидетельстве.

их. Проверьте заготовку на отсутствие очень крепких сучков, гнили, трухлявости и других природных повреждений древесины. Не обрабатывайте некачественную древесину.

• Используйте только заточенный режущий инструмент. Риск травмы, поломки инструмента или порчи заготовки увеличивается, если режущий инструмент затуплен или непригоден к использованию.

• При выполнении операций сверления, фрезерования и рейсмусования зажимайте и подавайте заготовку к режущему инструменту с помощью технологических приспособлений станка. При выполнении операций фугования и пиления заготовки применяйте толкатель.

• При обработке заготовки большой длины используйте дополнительные опоры для фиксации ее незакрепленных концов. Занимайте позицию сбоку от линии подачи заготовки на режущий инструмент. Тем самым, Вы избежите травм при возможной отдаче заготовки от режущего инструмента.

• Измерения обработанной заготовки производите измерительным инструментом (рулетка, штангенциркуль, шаблон и др.) вне станка (на рабочем столе, верстаке). Измерения заготовки зажатой в приспособлении станка, допускается производить только при его полной остановке и выключении.

• При смене инструмента и наладке, при перерыве в работе, при техническом обслуживании, по окончании работ выключайте станок специально предусмотрен-

ДОПОЛНИТЕЛЬНЫЕ ПРАВИЛА БЕЗОПАСНОСТИ

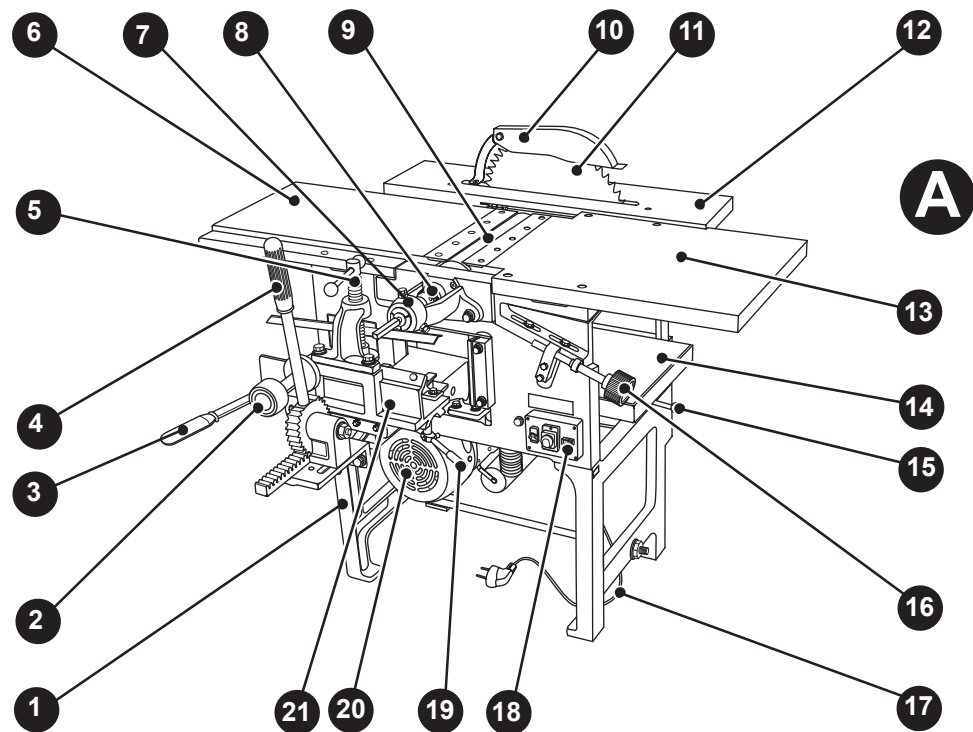
ной кнопкой и вынимайте вилку сетевого электрокабеля из электрической питающей сети (розетки).

• Электрический (сетевой и удлинительный) кабель станка не должен находиться в опасных зонах. Следите за положением кабеля, чтобы избежать его произволь-

ного повреждения во время работы.

• К работе со станком допускаются лица не моложе 16 лет, прошедшие обучение, инструктаж и проверку знаний правил требований техники безопасности.

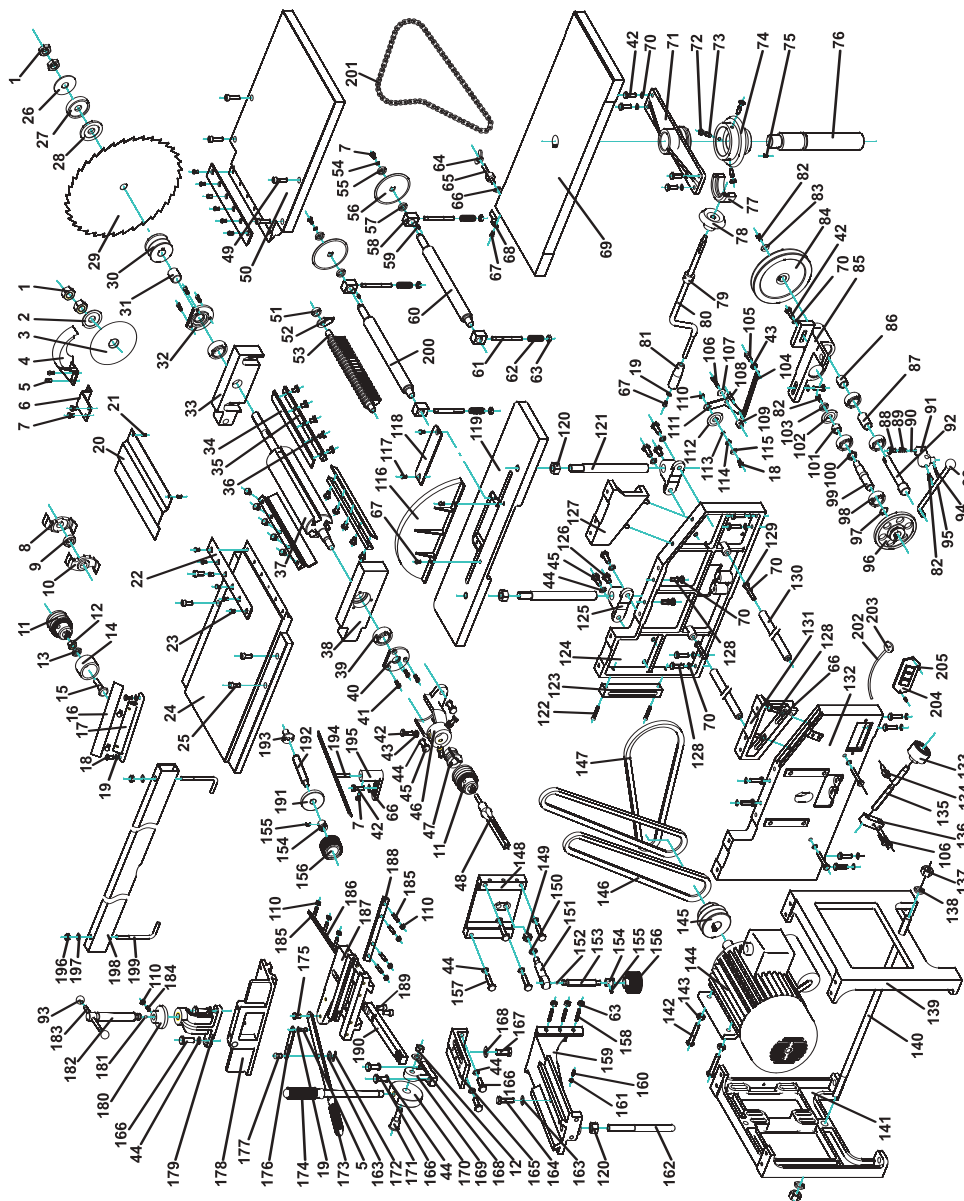
УСТРОЙСТВО И ЭКСПЛУАТАЦИЯ СТАНКА (РИС. А/В)



1. Основание
2. Центр
3. Рычаг (поперечная подача фрезерного суппорта 21)
4. Рычаг (продольная подача фрезерного суппорта 21)
5. Струбцина
6. Стол стационарный строгальный
7. Оправка
8. Патрон сверлильный

9. Вал главный (ножевой)
10. Кожух защитный (с расклинивающим ножом)
11. Диск пильный
12. Стол пильный
13. Стол строгальный подвижный
14. Стол рейсмусовальный
15. Рычаг
16. Винт (механизм перемещения подвижного строгального стола 13)

СХЕМА СБОРКИ

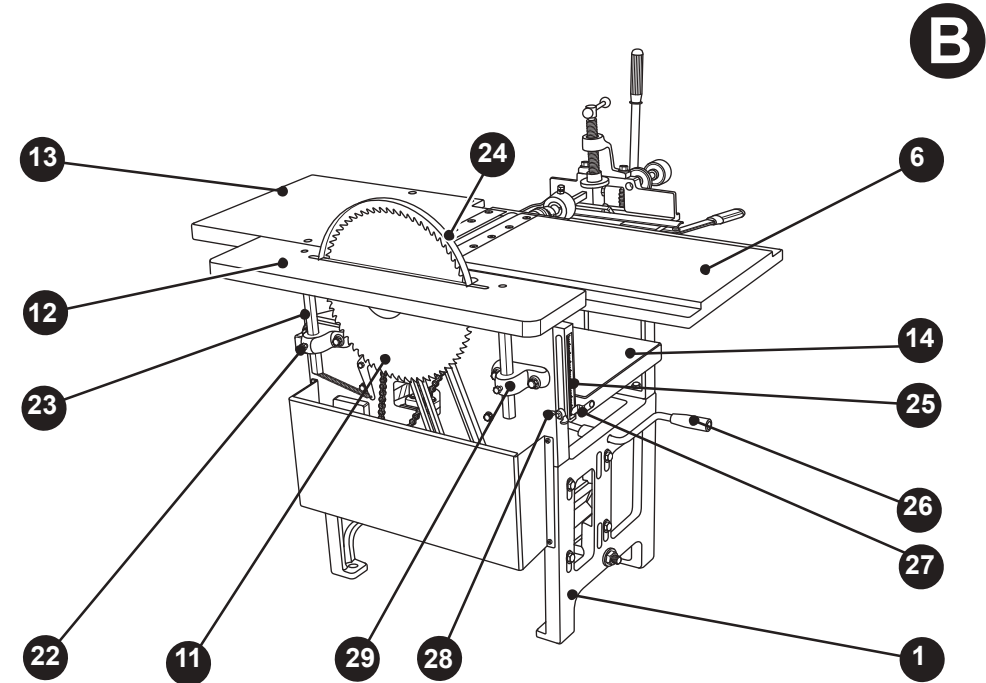


ВИДЫ БРАКА И СПОСОБЫ ИХ УСТРАНЕНИЯ

Вид брака	Вероятная причина	Способ устранения
Мшистость на поверхности пропила при продольном пилении.	Затупились режущие зубья пильного диска. Пильный диск неправильно зажат на посадочной шейке главного вала (биение пильного диска при вращении).	Заточить и развести режущие зубья пильного диска. Снять пильный стол, демонтировать пильный диск, осмотреть его и правильно закрепить.
Прижоги на поверхности заготовки при продольном пилении.	Большая скорость подачи, режущие зубья пильного диска затуплены.	Уменьшить скорость подачи, заменить пильный диск.
Сколы и вырывы на торце заготовки при поперечном пилении.	Профиль зубьев пильного диска не соответствует характеру пиления и породе древесины.	Заменить режущий инструмент на пильный диск предназначенный для поперечного пиления.
Непрямолинейность обработанной поверхности, местные неровности обработки при фуговании.	Непараллельность плоскостей строгальных столов в продольном и поперечном направлениях. Рабочая поверхность стационарного строгального стола ниже уровня режущей кромки строгальных ножей главного вала.	Проверить параллельность строгальных столов поперочной линейкой и отрегулировать их положение. Установить необходимый расчетный уровень режущей кромки строгальных ножей относительно стационарного строгального стола.
Мшистость, ворсистость, сколы и вырывы при фуговании.	Фугование против волокна древесины, большая глубина строгания (толщина стружки), сырой пиломатериал, затуплены строгальные ножи.	Изменить положение заготовки при подаче, уменьшить глубину резания регулировкой положения подвижного строгального стола, заточить строгальные ножи.
Мшистость обрабатываемой поверхности при сверлении или фрезеровании.	Неправильная заточка сверла или фрезы.	Заточить в соответствии с нормами режущий инструмент.

УСТРОЙСТВО И ЭКСПЛУАТАЦИЯ СТАНКА (РИС. А/В)

17. Электрокабель сетевой
18. Коробка электровыключателей (см. рис. С)
19. Рычаг (вертикальное перемещение фрезерного суппорта 21)
20. Электродвигатель
21. Фрезерный суппорт



22. Болт (2 шт.)
23. Ось (2 шт.)
24. Кожух транспортный
25. Линейка
26. Рукоятка (вертикальное перемещение рейсмусовального стола 14)
27. Указатель

28. Гайка-барашек
29. Кронштейн (2 шт.)

УСТРОЙСТВО И ОТЛИЧИТЕЛЬНЫЕ ОСОБЕННОСТИ (РИС. А/В)

Уважаемый пользователь! Станок данной модели имеет ряд конструктивных и технологических особенностей улучшающих его технические характеристики и увеличивающих срок его службы.

УСТРОЙСТВО И ОТЛИЧИТЕЛЬНЫЕ ОСОБЕННОСТИ (РИС. А/В)**Устройство станка**

• Устройство станка представлено на рис. А и рис. В. На основании 1 закреплены и смонтированы основные исполнительные узлы, механизмы движения и подачи станка. От электродвигателя 20 крутящий момент через кинематическую цепь станка передается на главный (ножевой) вал 9. На главном (ножевом валу) 9 закреплен режущий инструмент станка (диск пильный 11, строгальные ножи) и сверлильный патрон 8. Сверлильный патрон 8 предназначен для зажима хвостовиков сверл, фрез и оправок абразивного инструмента. Оправка 7 снабжена разрезной втулкой для зажима режущего инструмента (долота), используемого при выполнении сверлильно-пазовальных работ. На боковой поверхности основания 1 смонтирован фрезерный суппорт 21, предназначенный для выполнения сверлильно-пазовальных, фрезерных и токарных операций. Кроме того с помощью фрезерного суппорта 21 на станке можно выполнять операции по заточке режущего инструмента. Управление фрезерным суппортом 21 осуществляется рычагами 3, 4 и 19 в трех координатных осях (поперечная, продольная и вертикальная подачи). На фрезерном суппорте 21 закреплены струбцина 5, центр 2 и упор 25. Струбцина 5 предназначена для зажима заготовки при выполнении сверлильно-пазовых и фрезерных работ. В сверлильный патрона 8 может устанавливаться зажимное устройство, позволяющая с помощью центра 2, упора и посредством резца, выполнять токарные работы по деревянным заготовкам. Столы 6 и 13 образуют собой строгальный стол станка. Винтом 16 механизма перемещения строгального стола 13 производят регулировку глубины резания при выполнении операции фугования. Процесс резания заготовки при выполнении операции фугования и рейсмусования выполняется строгальными ножами

закрепленными на главном валу 9. Стол рейсмусовальный 14 предназначен для выполнения операции рейсмусования. С помощью рычага 15 включают (выключают) привод автоматической подачи заготовки при рейсмусовании, под строгальные ножи главного вала 9. Наладку станка на определенный размер заготовки выполняют рукояткой 26 вертикального перемещения рейсмусовального стола 14. Размер толщины заготовки (при рейсмусовании) определяют по линейке 25 и фиксируют гайкой-барашком 28. Стол пильный 12 предназначен для выполнения операции пиления. Процесс пиления заготовки осуществляется непосредственно вращающимся пильным диском 11. Кожух защитный с расклинивающим ножом 10 является предохранительным устройством и защищает пользователя от травм и от случайного соприкосновения с пильным диском 11. Расклинивающий нож предотвращает отдачу заготовки при пилении. Для регулировки положения пильного стола 12 в процессе наладки и замены пильного диска 11 предусмотрены конструктивные элементы 22, 23 и 29. Электропитание к станку подводится сетевым электрокабелем 17. В коробке электровыключателей 18 расположены кнопки управления и защиты от перегрузок электродвигателя 20. Кожух транспортный 24 закрывает диск пильный 11 и используется при транспортировании и хранении станка.

Отличительные особенности станка

• При разработке конструкции и дизайна изделия были учтены антропометрические особенности потенциальных пользователей, поэтому станок удобен (эргономичен) в работе и обслуживании.

• В одном станке совмещены несколько деревообрабатывающих станков: фуговальный, рейсмусовальный, пильный, сверлильный, фрезерный и токарный

НЕИСПРАВНОСТИ И МЕТОДЫ ИХ УСТРАНЕНИЯ

Внешнее проявление неисправностей	Вероятная причина	Метод устранения
Электродвигатель работает в режиме номинальных оборотов, главный вал не вращается.	Проскальзывание клиновых ремней вследствие неудовлетворительного натяжения клиновых ремней. Повреждение клиновых ремней.	Натянуть клиновые ремни. Заменить клиновые ремни.
Электродвигатель не запускается.	Нет напряжения в сети электропитания.	Проверить наличие напряжения в сети.
Электродвигатель перегревается и отключается.	Перегрузка станка. Засорились стружкой внутренние полости электродвигателя.	Уменьшить подачу при строгании или пилении заготовки. Продуть электродвигатель через вентиляционную решетку.
Сильная вибрация при вращении главного вала.	Неправильная установка строгальных ножей. Вышли из строя подшипники вследствие недостаточной смазки или ее полного отсутствия.	Проверить и правильно установить строгальные ножи. Заменить подшипники и заполнить подшипниковые камеры смазкой.
Электродвигатель работает в режиме номинальных оборотов, пильный диск при пилении останавливается.	Затупились режущие зубья пильного диска. Ослабло крепление пильного диска.	Заточить режущие зубья пильного диска и развести их. Затянуть крепление пильного диска.
При выполнении токарной операции наблюдается радиальное и торцевое биение заготовки. Заклинивание заготовки при подаче токарного резца.	Раскол заготовки. Заготовка не поджата центром фрезерного суппорта.	Остановить станок, осмотреть заготовку и при наличии трещин заменить заготовку. Остановить станок и пожать заготовку центром фрезерного суппорта.

При возникновении прочих неисправностей в работе станка необходимо обратиться в сервисный центр, указанный в гарантийном свидетельстве.

ТЕХНИЧЕСКОЕ ОБСЛУЖИВАНИЕ

ность зажимных устройств, защитных кожухов и регулировочных приспособлений станка.

- Проверять и регулировать в соответствии с действующими техническими нормами, натяжение и состояние клино-

ременной и цепной передач станка. При отслоении корда, разрыве и появлении трещин в материале клиновых ремней, они подлежат замене.

ТРАНСПОРТИРОВАНИЕ И ПРАВИЛА ХРАНЕНИЯ**Транспортирование**

- Станок упакованный в соответствии с требованиями действующей нормативной и технической документации на его изготовление и поставку, транспортируется авиационным, железнодорожным, морским, речным и автомобильным транспортом.

- Погрузку и раскрепление станка и его последующую транспортировку, выполняют в соответствии с действующими техническими условиями и правилами перевозки грузов на используемом виде транспорта.

Правила хранения

- При постановке станка на длительное хранение необходимо:

- отключить его от электропитания и свернуть сетевой электрокабель;
- очистить станок от древесной стружки и пыли;

- снять режущий инструмент для отдельного хранения;

- продуть станок и электродвигатель сжатым воздухом;

- смазать индустриальным машинным маслом направляющие фрезерного суппорта, винтовые, реечные и зубчатые пары (кроме клиноременного привода) и металлические поверхности не имеющие лакокрасочного покрытия;

- рабочие столы станка (пильный, строгальный, рейсмусовальный) и фрезерный суппорт накрыть промасленной бумагой;

- Хранение станка следует производить в отапливаемом, вентилируемом помещении при отсутствии воздействия климатических факторов (атмосферные осадки, повышенная влажность и запыленность воздуха) при температуре воздуха не ниже +1° С и не выше +40° С с относительной влажностью воздуха не выше 80%.

УТИЛИЗАЦИЯ**Утилизация**

- Данный станок изготовлен из безопасных для окружающей среды и здоровья человека материалов и веществ. Тем не менее, для предотвращения негативного воздействия на окружающую среду, по окончании использования станка (истечении срока службы) и его непригодности к дальнейшей эксплуатации станок подлежит сдаче в приемные пункты по переработке металлолома.

- Утилизация станка и комплектующих узлов заключается в его полной разборке и последующей сортировке по видам

материалов и веществ, для последующей переплавки или использования при вторичной переработке.

- Упаковку станка следует утилизировать без нанесения экологического ущерба окружающей среде в соответствии с действующими нормами и правилами на территории Российской Федерации.

УСТРОЙСТВО И ОТЛИЧИТЕЛЬНЫЕ ОСОБЕННОСТИ (РИС. А/В)

станки. При переналадке пользователь может использовать его как заточной станок для заточки режущего инструмента (строгальные ножи, пильный диск, сверла, фрезы, долото и др.).

- Габариты и многофункциональность станка позволяют его использовать в условиях мастерских ограниченной площади и для изготовления широкого спектра столярных изделий.

- Переход от одного вида операции к другой занимает минимум времени в перенастройке и наладке станка.

- Расположение центра масс и прочное основание обеспечивают устойчивость станка в работе.

- Конструкторские решения и технологии примененные при проектировании и изготовлении станка обеспечивают высокую точность и качество поверхности обраба-

тываемых заготовок и снижают время на настройку и переналадку станка.

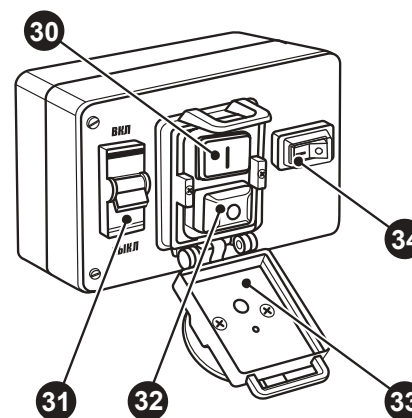
- Технологические приспособления и предохранительные устройства станка обеспечивают надежное закрепление и прижим обрабатываемой заготовки, и защищают пользователя от травм.

- Электрооборудование и асинхронный электродвигатель станка позволяют производить его подключение к бытовой сети однофазного переменного тока напряжением 220 В.

- Используемый в станке привод (клиноременная передача), минимальные зазоры в шарнирных соединениях, надежные подшипниковые узлы, высокая частота вращения и тщательная балансировка главного вала снижают шум работающего станка и повышают его производительность.

ВКЛЮЧЕНИЕ И ВЫКЛЮЧЕНИЕ СТАНКА (РИС. С)

Сравните данные на фирменной табличке станка с данными электрической сети в том помещении, где станок будет эксплуатироваться. Напряжение и частота тока в сети должны соответствовать данным на фирменной табличке. Не включайте и не выключайте станок под нагрузкой. Переключайте направление вращения главного вала только при выключенном электродвигателе и полной остановке станка.



30. Кнопка "ПУСК"

31. Автоматический предохранитель

32. Кнопка "СТОП"

33. Крышка

34. Клавиша "РЕВЕРС"



ВКЛЮЧЕНИЕ И ВЫКЛЮЧЕНИЕ СТАНКА (РИС. С)

- Для защиты от перегрузок, станок оснащен автоматическим предохранителем 31, расположенным на коробке электровыключателей 18 (см. рис. А). Перед подключением станка к сети, убедитесь в том, что автоматический предохранитель 31 находится в отключенном состоянии.
- После подключения станка к сети приведите автоматический предохранитель 31 в включенное состояние.

- Для включения станка, откройте крышку 33 на коробке электровыключателей 18 (см. рис. А) и нажмите кнопку «ПУСК» 30.
- Для выключения станка нажмите кнопку «СТОП» 32.
- При производстве сверлильно-пазовальных и фрезерных работ, направление вращения главного вала 9 изменяйте клавишей «РЕВЕРС» 34.

ПОДГОТОВКА К РАБОТЕ**Распаковка и подготовка рабочего места**

- Разберите ящик, в который упакован станок и комплектующие детали. Проверьте комплектность станка и отсутствие видимых механических повреждений.

- Для перемещения и монтажа станка используйте грузоподъемные механизмы и грузозахватные приспособления, грузоподъемностью до 0,2 т. **При транспортировании и перемещении запрещено передвигать и кантовать станок подручными средствами (лом и т.д.).**

- Удалите чистой, сухой салфеткой консервационную смазку с неокрашенных металлических поверхностей станка.

- Подготовьте рабочее место для станка и стеллаж для хранения пиломатериалов и заготовок. Помещение в котором производится работа должно быть оборудовано системой приточно-вытяжной вентиляции и иметь общее освещение. Зону установки станка рекомендуется снабдить местным дополнительным освещением и промышленным пылесосом для сбора древесной стружки и пыли;

- предусмотрите под установку станка специальное место с ровной, твердой и устойчивой поверхностью (бетонный пол или другие нетокопроводящие полы).

- произведите (в соответствии со схемой сборки и рисунками настоящей инструкции) сборку станка;

- выполните монтаж станка на предусмотренное место, обеспечив свободный доступ к нему со всех сторон. Рабочая зона вокруг станка должна быть необходимой и достаточной (по строительному объему) для обеспечения безопасной работы, эффективного технического обслуживания и наладки.

- Закрепите станок с помощью анкерных или болтовых соединений к полу (фундаменту). Допускается установка станка на станочные виброизолирующие опоры. Проверьте по уровню положение строгального и пильного столов в горизонтальной плоскости и при необходимости выполните регулировку положения станка.

- Подключите станок к электрической питающей линии с заземляющим проводом. Для защиты электрооборудования станка и электропроводки от перегрузок, на электрическом щите подключения данной линии необходимо применять плавкие предохранители или автоматические выключатели на 16 А. Напряжение и частота тока в электрической питающей линии должно соответствовать техническим данным станка.

Проверка работы станка и пробный пуск

- **Внимание! Перед проверкой работы и пробным пуском станка проверьте надежность закрепления режущего**

ОПЕРАЦИИ ВЫПОЛНЯЕМЫЕ НА ФРЕЗЕРНОМ СУППОРТЕ (РИС. G)

устройство 39. Закрепите в сверлильном патроне 8, заточной узел с абразивным камнем для заточки строгальных ножей.

- Используя рычаги 3, 4 и 19 фрезерного суппорта 21 выполните заточку строгальных ножей с помощью вращающегося абразивного камня. Заточку строгальных ножей производите только по задней грани. Для снятия заусенцев после заточки, следует выполнить доводку ножей доводочным абразивным бруском. Режущая кромка строгального ножа должна быть острой и не иметь завалов. На ней не должно быть зазубрин, рисок и трещин.

- Для заточки зубьев пильного диска, сверл, фрез используйте абразивный камень для пильного диска и приспособления поставляемые со станком.

- Зубья пильного диска затачиваются путем сошлифовывания части металла с передней грани. При заточке зубьев пильного диска, выдерживайте геометри-

ческие параметры режущей части и их разводку, заданную техническими условиями на деревообработку и требованиями изготовителя пильного диска.

- Заточку сверл, фрез и долота на данном станке производите с помощью абразивного камня (круга) для заточки пильного диска, в соответствии с техническими условиями изготовителя режущего инструмента.

- При заточке режущего инструмента не допускайте появления прижогов на затачиваемых поверхностях и периодически охлаждайте его путем смачивания в емкости с водой. Всегда работайте в защитных очках, затачиваемый режущий инструмент к абразивному камню подводите так, чтобы абразивная пыль и искры летели в противоположную сторону от Вас. Проверьте абразивный инструмент на отсутствие трещин и сколов.

ТЕХНИЧЕСКОЕ ОБСЛУЖИВАНИЕ

Внимание! При выполнении любых операций по обслуживанию, отключите станок от питающей сети (извлеките вилку сетевого электрокабеля из электрической питающей сети). Запрещается промывку подшипниковых узлов выполнять вблизи открытого пламени и других источников возгорания, а также курить. Невыполнение этого требования может привести к пожару.

Техническое обслуживание

- Периодически, через каждые 100 часов работы станка, но не реже одного раза в 3 месяца, необходимо заменять смазку в подшипниковых узлах главного (ножевого) вала. Снимите наружные крышки подшипниковых узлов, удалите старую смазку, промойте подшипниковые узлы бензином и высушите их естественной сушкой. Заполните подшипниковые камеры свежей смазкой ЦИАТИМ-201 или ЛИТОЛ-24. Установите на место крышки подшипниковых узлов и проверьте правильность сборки подшипниковых узлов

главного вала.

- Во избежание перегрева обмоток и предупреждения осаждения древесной стружки и пыли в электродвигателе, наружных поверхностях и в механизмах станка, рекомендуется после окончания работы продувать станок и электродвигатель (через вентиляционные отверстия) сжатым воздухом и протирать чистой ветошью рабочие столы станка.

- Ежедневно и перед началом работы необходимо проверять исправность сетевого электрокабеля питания.

- Проверять исправность и работоспособ-

ОПЕРАЦИИ ВЫПОЛНЯЕМЫЕ НА ФРЕЗЕРНОМ СУППОРТЕ (РИС. G)

линейные контуры (при согласованном перемещении рычагов продольной и поперечной подачи 3 и 4 и (или) рычага 19 вертикального перемещения фрезерного суппорта).

- Наладка станка аналогична сверлильной и сверлильно-пазовальной операции.

Токарная операция

- Токарная обработка - это дереворежущая операция со снятием стружки, выполняемая на фрезерном суппорте данного станка с помощью специальных приспособлений и токарного резца для обработки древесины.

- При токарной обработке получают детали с поверхностями имеющими форму тел вращения. Процесс токарной обработки (точения) на данном станке характеризуется вращательным движением заготовки и ручной подачей резца. По направлению подачи резца относительно оси вращения заготовки различают продольное и поперечное точение.

- Заготовка подвергаемая токарной обработке на данном станке должна быть предварительно подготовлена. Форма и размеры должны быть максимально приближены к форме тел вращения (диск, цилиндр, конус и т.д.). На одной из торцовых сторон разметьте и выполните центровое отверстие (с помощью дрели и центровочного сверла).

- Демонтируйте с фрезерного суппорта станка струбцину 5 и оправку для долота 7 и устройство заточное 39.

- Закрепите заготовку с помощью зажимного приспособления станка и прижмите ее с помощью центра 2. Для этого откройте контргайку 38 и вращая ручку центра 2, совместите конусную головку центра 2 с предварительно подготовленным центровым отверстием заготовки. Надежно прижмите заготовку центром 2 и затяните контргайку 38.

- Открутите болты, которыми упор 40 кре-

пится к фрезерному суппорту 21. Упор 40 предназначен для опирания головки токарного резца в процессе точения и его ручной подачи.

- Отрегулируйте положение упора 40 относительно заготовки, обеспечив безопасный вылет и совпадение вершины режущей кромки токарного резца с геометрическим центром заготовки.

- Убедитесь, что заготовка надежно закреплена и при ее вращении нет вибраций. Установите токарный резец головкой на упор 40 так, чтобы левая рука находилась на безопасном расстоянии от заготовки позади упора, а правая рука надежно удерживала токарный резец за ручку.

- Удерживая резец двумя руками, плавно и вручную подавайте его к заготовке. Врезание в заготовку производите без ударов, подачу резца резца выполняйте равномерно, выдерживая оптимальную глубину резания. После токарной обработки с помощью напильника снимите фаски, острые кромки и неровности с обработанной детали и отшлифуйте ее наждачной шкуркой.

Заточка режущего инструмента

- Заточка режущего инструмента - это процесс абразивной обработки граней режущего инструмента с целью придания им необходимых геометрических параметров. Процесс заточки на данном станке характеризуется вращательным движением абразивного камня (круга) и ручной подачей затачиваемого режущего инструмента.

- В процессе резания, в результате трения происходит затупление режущих граней деревообрабатывающего инструмента (строгальных ножей, зубьев пильного диска, сверл и фрез и т.д.) .

- Периодически, по мере затупления, необходимо производить заточку строгальных ножей. Для установки и заточки строгальных ножей используйте заточное

ПОДГОТОВКА К РАБОТЕ

инструмента, отсутствие посторонних предметов на пильном, строгальном и рейсмусовальном столах. Главный (ножевой) вал должен свободно, без заклинивания и заеданий вращаться в подшипниковых узлах.

- Приведите автоматический выключатель электрической питающей линии во включенное состояние.

- В соответствии с требованиями подраздела «Включение и выключение станка» и рисунками А, В и С, выполните пробный пуск и останов станка в течение 2-3 минут.

РАБОТА НА СТАНКЕ И ОСНОВНЫЕ ОПЕРАЦИИ**Общие указания**

- **Категорически запрещается работать на станке без защитных устройств, предусмотренных конструкцией.**

- К работе допускаются только подготовленные лица, не моложе 16 лет, прошедшие соответствующее обучение и имеющие навыки работы на деревообрабатывающем станке. Приступая к выполнению технологической операции, наладке и обслуживанию станка необходимо изучить его устройство и правила безопасной эксплуатации, знать правила выполнения технологических операций, приемы работ и назначение каждого органа управления станком.

- На станке одновременно допускается выполнять только одну технологическую операцию, при этом режущий инструмент не используемый в работе должен быть снят. Если на станке не выполняется операция фугования, то главный (ножевой) вал с закрепленными строгальными ножами, должен быть закрыт специальным защитным кожухом. Конструкция кожуха должна обеспечивать свободное вращение главного вала станка и полностью исключать возможность травмирования и доступа к строгальным ножам в зоне фугования.

- Проверьте реверс электродвигателя 20. Переключение клавиши «РЕВЕРС» 34 выполняйте только после полной остановки главного вала 9.

- При пробном пуске не должно быть вибраций станка, нагрева подшипниковых узлов, проскальзывания клиновых ремней на шкивах привода, перегрева и характерного гудения электродвигателя. Гул работающего электродвигателя и привода станка должен быть ровный, без постороннего металлического шума.

- Подача заготовки к режущему инструменту осуществляется вручную (кроме операции рейсмусования) усилием пользователя с помощью приспособлений станка или толкателей. Поэтому пользователь должен учитывать твердость и влажность обрабатываемого материала, степень заточенности режущего инструмента и режимы резания (глубина и скорость резания, величина подачи).

- Подачу заготовки к режущему инструменту следует осуществлять плавно, равномерно и без рывков. Любая остановка при подаче заготовки образует неровность или ступень на обрабатываемой поверхности заготовки.

- Выполнение деревообрабатывающих операций при включении станка в работу начинать только после того, как скорость вращения вала электродвигателя и главного вала достигнет номинальной. Для этого станок должен поработать без нагрузки в течение 2-3 минут, при этом пользователь должен убедиться, что выполнены все требования основных и дополнительных правил безопасности приведенных в настоящей инструкции. Только после этого можно приступать к работе.

ФУГОВАНИЕ И УСТАНОВКА (ЗАМЕНА) СТРОГАЛЬНЫХ НОЖЕЙ (РИС. D/E)

Перед выполнением операции фугования снимите пильный диск и другой неиспользуемый режущий инструмент! Перед снятием инструмента, сборкой или наладкой, обязательно отсоедините станок от питающей сети. Регулярно проверяйте, чтобы строгальные ножи были заточенными, без дефектов или повреждений. Фугование на станке с затупленными или неотрегулированными ножами может привести к травме. Во избежание травм все действия со строгальными ножами выполняйте в защитных перчатках.

Фугование

• Фугование (строгание) - это дерево-режущая технологическая операция со снятием стружки. При фуговании выравнивают неправильную (покоробленную) черновую поверхность деталей и фугуют под углом кромку, создавая две чистовые расположенные под прямым углом геометрические плоскости, служащие базисными поверхностями для последующей обработки остальных поверхностей.

• Для фугования используйте подготовленный и просушенный пиломатериал, геометрические размеры и состояние поставки которого позволяют выполнять обработку на строгальном столе данного станка.

• Фугование деревянной заготовки на данном станке (см. рис. А и В) выполняется на строгальных столах 6 и 13 посредством строгальных ножей вращающегося главного вала 9. Подача заготовки осуществляется с подвижного строгального стола 13 на стационарный строгальный стол 6 с помощью специального толкателя (изготавливаемого по месту). Толкатель (см. рис. D) должен быть изготовлен из прочного материала, иметь ручку и уступ (вырез) для упора в торец заготовки. При фуговании, толкатель должен обеспечивать надежный прижим заготовки к строгальному столу и его нижняя часть не должна касаться строгальных ножей вращающегося главного вала 9.

• **Внимание! В связи с тем, что подача заготовки при фуговании производится вручную, соблюдайте особую осторож-**

ность. Пальцы рук должны находиться на достаточно безопасном расстоянии от вращающегося главного (ножевого) вала 9. Особую осторожность следует проявлять при фуговании (строгании) тонких и коротких заготовок в процессе работы и в момент выхода заготовки из под строгальных ножей вращающегося главного вала 9.

• Регулирование глубины строгания (толщины снимаемого слоя древесины) при фуговании выполняйте перемещением строгального стола 13. Вращая винт 16 отрегулируйте глубину строгания. Не превышайте установленную максимальную глубину строгания заготовки за один проход (3 мм).

• Для придания правильного направления подачи и обеспечения перпендикулярности кромок заготовок на строгальном столе может быть установлена направляющая линейка-упор.

• Для повышения качества обработки, обеспечения безопасных условий работы следите за состоянием строгальных столов. Рабочая поверхность строгальных столов должны быть гладкой и чистой, без задиров, вмятин и других механических повреждений.

• Не рекомендуется производить фугование заготовок из древесины с высоким содержанием смол т.к. возможно налипание древесной смолы и опилок на строгальные ножи и главный вал станка.

• Фугование длинных деталей осуществляйте за несколько проходов, число которых должно быть тем больше, чем

ОПЕРАЦИИ ВЫПОЛНЯЕМЫЕ НА ФРЕЗЕРНОМ СУППОРТЕ (РИС. G)**Сверлильная операция**

• Сверление - это дереворежущая технологическая операция (на данном станке) со снятием стружки выполняемая инструментом имеющим несколько режущих кромок (сверлом). При сверлении получают сквозные и несквозные (глухие) отверстия в деталях и собранных узлах.

• По направлению оси отверстия к волокнам древесины различают сверление поперечное и продольное (в торце детали). Отверстия высокого класса шероховатости (чистые) и точные (с минимальными отклонениями по диаметру) выполняют сверлами с главными режущими кромками, расположенными на торце сверла в плоскости, перпендикулярной оси вращения и подрезателями. Для продольного (в торец детали) сверления применяются сверла без подрезателей (спиральные, ложечные).

• Демонтируйте с фрезерного суппорта 21 (см. рис. А, В и G) оправку 7, устройство заточное 39 и упор 40.

• Зажмите сверло, с помощью специального ключа, в патроне сверлильном 8. Выполните разметку мест сверления на детали или собранных узлах.

• Уложите размеченную деталь или собранный узел на стол фрезерного суппорта 21 и зажмите при помощи струбицы 5. При сверлении сквозных отверстий, для предотвращения повреждения фрезерного суппорта, в месте выхода сверла устанавливайте деревянную подкладку.

• Используя рычаги 3 и 19 подведите фрезерный суппорт 21 с зажатой заготовкой к вращающемуся сверлу. Ось вращения сверла и разметка на детали должны совместиться.

• Используя рычаг 4, произведите подачу заготовки на сверло и просверлите отверстие на необходимую глубину. Подачу заготовки на сверло выполняйте плавно и без ударов. В момент выхода сверла

уменьшите подачу, тем самым предотвратите возможную поломку сверла.

Сверлильно-пазовальная операция

• При сверлильно-пазовальной операции на детали или собранном узле получают прямоугольные отверстия (пазы) и гнезда. Процесс резания (долбления) выполняется одновременно двумя режущими инструментами: вращающимся сверлом и неподвижным квадратным полым долотом. Сверло входит в заготовку впереди лезвий долота, роль которого сводится только к долблению уголков. В результате в детали или собранном узле можно получить квадратное отверстие или прямоугольный паз различной глубины.

• Установите на станок оправку 7 и закрепите ее. В разрезную втулку оправки 7 установите долото и закрепите его при помощи крепежных элементов оправки.

• Проверьте наладку: оси сверла и долота должны лежать на одной линии. Сверло должно выступать вперед относительно режущих лезвий долота на 5 - 10 мм. Размеры внутреннего квадратного отверстия долота и диаметра сверла должны пропорционально соотноситься т. е. сверло должно свободно входить в долото с небольшим зазором.

• Далее все операции выполняются аналогично операции сверления. Для получения необходимых размеров прямоугольного паза, после резания на необходимую глубину при помощи рычага 4, перемещайте фрезерный суппорт используя рычаги 3 и 19.

Фрезерная операция

• Фрезерование - это дереворежущая операция со снятием стружки, выполняемая на фрезерном суппорте 21 данного станка с помощью концевой фрезы.

• Концевой фрезой можно фрезеровать плоскости, уступы, пазы, шипы и криво-

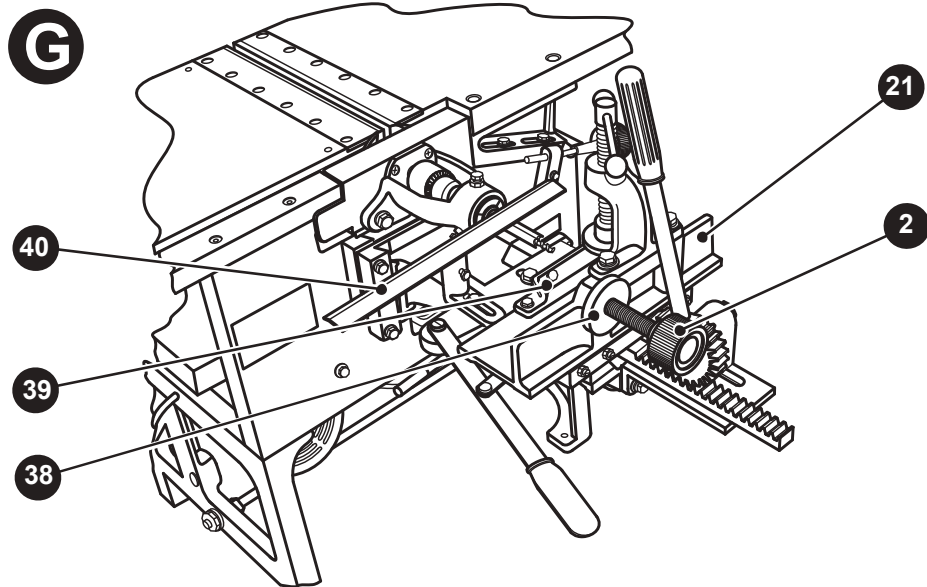
ПИЛЕНИЕ И УСТАНОВКА ПИЛЬНОГО ДИСКА (РИС. F)

ное место, затянув с небольшим усилием болты 22. уровне со строгальными столами 6 и 13. Затяните болты 22.

- Выставьте пильный стол 12 на одном

ОПЕРАЦИИ ВЫПОЛНЯЕМЫЕ НА ФРЕЗЕРНОМ СУППОРТЕ (РИС. G)

Перед выполнением операций на фрезерном суппорте снимите пильный диск! Закройте защитным кожухом рабочую зону главного (ножевого) вала на строгальном столе. Перед снятием инструмента, сборкой или наладкой, обязательно отсоедините станок от питающей сети. Регулярно проверяйте, чтобы режущий инструмент (сверла, фрезы, полое долото, токарный резец по дереву и другие инструменты) были заточенными.



2. Центр
21. Фрезерный суппорт
38. Контргайка

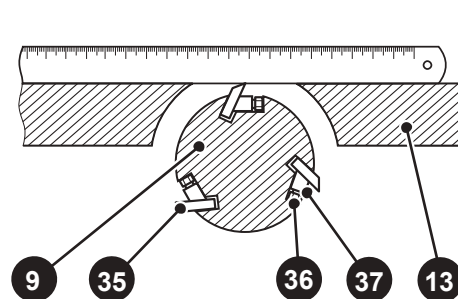
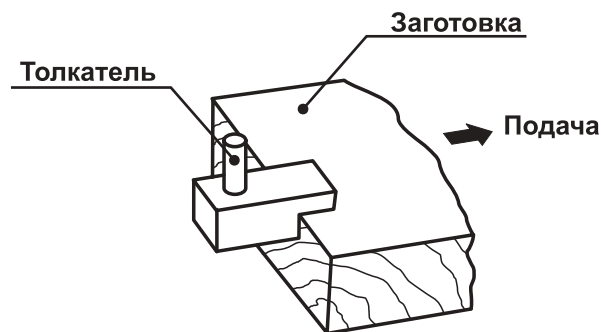
• На фрезерном суппорте 21 данного станка, используя различный режущий инструмент и приспособления можно выполнять следующие виды операций: сверлильные, сверлильно-пазовальные, фрезерные и токарные операции. Это может привести к травме пользователя, поломке инструмента и выходу из строя станка.

39. Устройство заточное
40. Упор

обрабатывать любые металлические заготовки при выполнении сверлильных, сверлильно-пазовальных, фрезерных и токарных операций. Это может привести к травме пользователя, поломке инструмента и выходу из строя станка.

ФУГОВАНИЕ И УСТАНОВКА (ЗАМЕНА) СТРОГАЛЬНЫХ НОЖЕЙ (РИС. D/E)

больше высота неровностей строганой поверхности. Увеличение числа проходов, при правильно выбранной подаче и глубине строгания, дает более точную геометрическую точность и плоскостность заготовки.



9. Вал главный (ножевой)
13. Стол строгальный подвижный
35. Нож строгальный
36. Винт фиксирующий
37. Планка прижимная

Установка (замена) строгальных ножей

- Для получения ровной строганой поверхности режущая кромка строгального ножа 35 должна быть параллельна поверхности строгального стационарного стола 6 (см. рис. А).
- Обеспечьте свободный доступ к элементам крепления строгальных ножей 35.
- Ослабьте фиксирующие винты 36 прижимной планки 37.
- Снимите прижимную планку 37 и строгальный нож 35. Прделайте эту операцию для остальных строгальных ножей. Проверьте строгальные ножи, в случае обнаружения дефектов, трещин, поврежденных строгальных ножей замените их.

- Установите строгальный нож 35 и прижимную планку 37 в паз главного (ножевого) вала 9 и закрепите их фиксирующими винтами 36 без затягивания.
- Прделайте эту операцию для остальных строгальных ножей.
- Установите главный (ножевой) вал 9 так, чтобы лезвие строгального ножа 35 заняло крайнюю верхнюю точку.
- Выставьте между собой на одном уровне строгальные столы 6 и 13 (см. рис. А и В). Приложите металлическую линейку к поверхностям строгальных столов 6 и 13. Выступ режущей кромки строгального ножа над поверхностью строгального стола 6 не должен превышать 0,1 мм и не должен быть ниже его уровня.

ФУГОВАНИЕ И УСТАНОВКА (ЗАМЕНА) СТРОГАЛЬНЫХ НОЖЕЙ (РИС. D/E)

- Надежно затяните фиксирующие винты 36 прижимной планки 37, начиная с центральных фиксирующих винтов. Пролите эту операцию для остальных строгальных ножей.

РЕЙСМУСОВАНИЕ

⚠ ⚡ *Перед выполнением операции рейсмусования снимите пильный диск и другой неиспользуемый режущий инструмент! Закройте защитным кожухом рабочую зону главного (ножевого) вала на строгальном столе. Перед снятием инструмента, сборкой или наладкой, обязательно отсоедините станок от питающей сети. Регулярно проверяйте, чтобы строгальные ножи были заточенными, без дефектов или повреждений. Рейсмусование на станке с затупленными или неотрегулированными ножами может привести к травме. Во избежание травм все действия со строгальными ножами выполняйте в защитных перчатках.*

- Рейсмусование (строгание в размер по толщине) - это дереворежущая технологическая операция со снятием стружки. На данном станке обрабатывают на заданную толщину заготовку по одной поверхности при наличии предварительно строганной противоположной параллельной поверхности или последовательно по двум поверхностям, когда предварительное фугование не требуется.
- Для рейсмусования на данном станке используйте подготовленный и просушенный пиломатериал, геометрические размеры и состояние поставки которого позволяют выполнять обработку на рейсмусовальном столе 14.
- Рейсмусование деревянной заготовки на данном станке (см. рис. А и В) выполняется на рейсмусовальном столе 14 посредством строгальных ножей вращающегося главного вала 9.
- Настройте станок на необходимую толщину рейсмусования. Для этого открутите

гайку-барашек 28 и вращением рукоятки 26 по линейке 25 и указателю 27 выставите рейсмусовальный стол 14 в необходимое положение. Затяните гайку-барашек 28.

- Измерьте штангенциркулем толщину заготовки подвергаемой рейсмусованию. Разность толщин размеров заготовки и на линейке 25, не должна быть более максимальной глубины строгания (3 мм за один проход).

- Уложите заготовку на рейсмусовальный стол 14 и рычагом 15 включите механизм автоматической подачи заготовки.

- Используя толкатель (для коротких заготовок длиной до 300 мм), переместите заготовку по рейсмусовальному столу 14, до тех пор пока не произойдет захват заготовки валиком механизма автоматической подачи заготовки. Далее пропуск заготовки через станок осуществляется автоматически.

ПИЛЕНИЕ И УСТАНОВКА ПИЛЬНОГО ДИСКА (РИС. F)

⚠ ⚡ *Перед выполнением операции пиления снимите неиспользуемый режущий инструмент! Закройте защитным кожухом рабочую зону главного (ножевого) вала на строгальном столе. Перед снятием инструмента, сборкой или наладкой, обязательно отсоедините станок от питающей сети. Регулярно проверяйте, чтобы зубья пильного диска были заточены и разведены. Во избежание травм все действия с пильным диском выполняйте в защитных перчатках.*

ПИЛЕНИЕ И УСТАНОВКА ПИЛЬНОГО ДИСКА (РИС. F)**Пиление**

- Пиление (распиливание) - это дереворежущая технологическая операция со снятием стружки. При пилении распиливают заготовки в форме отрезков досок, брусьев или брусков, имеющих хотя бы одну плоскую базу. Пиление осуществляют вдоль волокон древесины (продольное пиление) или поперек волокон древесины (поперечное пиление).

- Пиление деревянной заготовки на данном станке (см. рис. А и В) выполняется на пильном столе 12 посредством вращающегося пильного диска 11 закрепленного на главном валу 9. Подача заготовки осуществляется вручную с помощью специального толкателя (изготавливаемого по месту). Толкатель (см. рис. F) должен быть изготовлен из прочного материала, иметь уступ (вырез) для упора в торец заготовки. При пилении, толкатель должен обеспечивать надежный прижим заготовки к пильному столу 12.

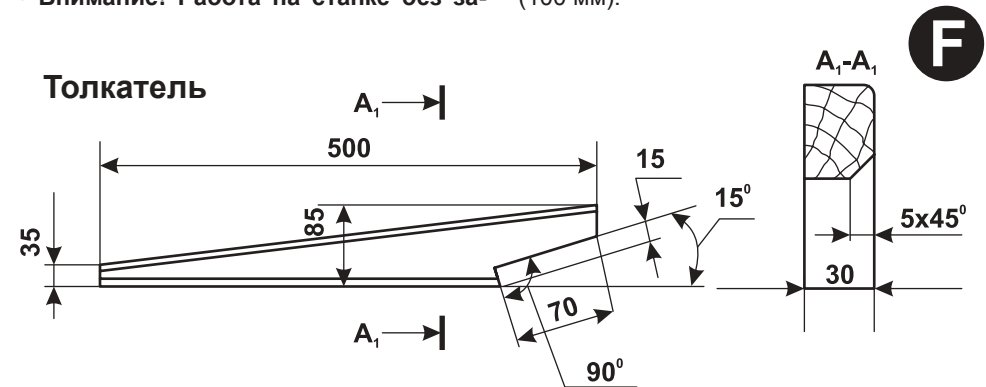
- **Внимание! Работа на станке без за-**

щитного кожуха 10 (см. рис.А) запрещена. В связи с тем, что подача заготовки при пилении производится вручную, соблюдайте особую осторожность. Пальцы рук должны находиться на достаточно безопасном расстоянии от вращающегося пильного диска 11. Особую осторожность следует проявлять при пилении тонких и коротких заготовок в процессе работы и в момент выхода заготовки из под вращающегося пильного диска 11.

- Для выполнения операции пиления выставите пильный стол 12 на одном уровне со строгальными столами 6 и 13. Для этого ослабьте болты 22 и поднимите (опустите) пильный стол 12. На пильном столе 12 установлены оси 23, которые могут перемещаться по кронштейнам 30.

- После регулировки положения пильного стола 12 затяните болты 22.

- При пилении не превышайте установленную максимальную глубину распила (100 мм).

**Установка пильного диска**

- Снимите пильный стол 12 (см. рис. А и В). Для этого открутите болты 22 и поднимите пильный стол 12 вверх.
- Установите пильный диск 11 на штатное посадочное место главного вала 9 и закрепите его предусмотренными конструкцией крепежными элементами. При

установке пильного диска соблюдайте правильную ориентацию режущих зубьев пильного диска.

- При правильной установке, передняя грань зуба пильного диска должна врезаться в заготовку сверху, при ее подаче на расклинивающий нож.

- Установите пильный стол 12 на штат-